



2014 – 2015








 	 2 – 37
---	--

 	 38 – 46
---	---

Racing 	1
---	---

Series of NGK Spark Plugs	7 – 17
----------------------------------	--------

 →   → 	18
---	----

Info	19 – 24
-------------	---------

 	25 – 128
---	----------

 	129 – 168
---	-----------

 	169 – 185
---	-----------

 	186 – 217
---	-----------

	218 – 232
---	-----------

 λ	233 – 239
---	-----------

Cross  → NGK	240 – 311
--	-----------

Discontinued Spark Plugs	312 – 317
---------------------------------	-----------

Markierungszeichen Zündkerzen

Gewindedurchmesser/ Sechskant		Struktur		Entstörwiderstand		Wärmewert	
A	18 mm / 25,4	P	vorgeschobene Isolatorspitze	R	Widerstand	2	 warme Type kalte Type
B	14 mm / 20,8	M	Kompaktkerze	Z	induktiver Widerstand	4	
C	10 mm / 16,0	U	Gleitfunktentyp oder Zusatzfunkenstrecke			5	
D	12 mm / 18,0					6	
E	8 mm / 13,0					7	
AB	18 mm / 20,8					8	
BC	14 mm / 16,0					9	
BK	14 mm / 16,0					10	
DC	12 mm / 16,0						

B P R 5 E S - 11

Gewindelänge		Konstruktions- merkmale		Elektrodenabstand	
E	19,0 mm	B	feste SAE-Anschlussmutter (CR8EB)	leer	Motorrad: 0,7-0,8mm Auto: 0,8-0,9 mm
EH	19,0 mm, zur Hälfte ausgeführt	CM	schräg ausgeführte Massen-Elektrode Kompakt-Type (Isolatorlänge: 18.5 mm)	-8	0,8 mm
H	12,7 mm	CS	schräg ausgeführte Massen-Elektrode Kompakt-Type (Isolatorlänge: 18.5 mm)	-9	0,9 mm
L	11,2 mm	G, GV	Rennzündkerze	-10	1,0 mm
F	Kegeldichtsitz	I	Iridiumelektrode	-11	1,1 mm
	A-F---10,9 mm	IX	Iridium-Zündkerze	-13	1,3 mm
	B-F---11,2 mm	J	2 Massen-Elektroden (Spezialform)	-14	1,4 mm
	B-EF--17,5 mm	K	2 Massen-Elektroden	-15	1,5 mm
	BM-F--7,8 mm	-L	verringertes Wärmewert		
leer	Kompaktkerze	-LM	Kompakt-Type (Isolatorlänge: 14.5 mm)		
	BM---9,5 mm	N	spezielle Masse-Elektrode	-S	spezieller Dichtring
	BPM--9,5 mm	P	Platinelektrode	-E	spezieller Widerstand
	CM---9,5 mm	Q	4 Massen-Elektroden		
		S	Standard Type		
		T	3 Massen-Elektroden		
		U	Halbleitfunktentyp		
		VX	Platin-Zündkerze		
		Y	Mittелеlektrode mit V-Einkerbung		
		Z	spezielle Konstruktion		

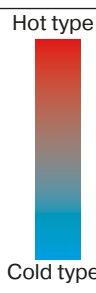
Markierungszeichen Zündkerzen

Zündkerzentyp		Gewindedurchmesser / Sechskant				
D	besonders hohe Zündfähigkeit, doppelt ausgeführte, feine Elektroden	KA	Ø12.0	19,0mm	Dichtring	14,0
I	Iridiumkerze	KB	Ø12.0	19,0 mm	Dichtring	Bi-Hex 14.0
L	besonders langes Gewinde	MA	Ø10.0	19,0 mm	Dichtring	14,0
P	Platinkerze	NA	Ø12.0	17,5 mm	Kegeldichtsitz	14,0
S	besonders hohe Zündfähigkeit, quadratischer Platinchip	F	Ø14.0	19,0 mm	Dichtring	16,0
Z	vorgezogene Funkenlage	G	Ø14.0	19,0 mm	Dichtring	20,8
Oben angeführte Kennzeichen können kombiniert auftreten, z.B. ILFR..., PLZFR... "L", für besonders langes Gewinde, steht vor allen anderen Buchstaben der Längenkennzeichnung. z.B. • Kerze mit Dichtring FR5AP-11; Gewindelänge 19.0mm LFR5AP-11; Gewindelänge 26.5mm • Kerze mit Kegeldichtsitz PTR5C-13; Gewindelänge 17.5mm PLTR6A-10G; Gewindelänge 25.0mm		J	Ø12.0	19,0 mm	Dichtring	18,0
		K	Ø12.0	19,0 mm	Dichtring	16,0
		L	Ø10.0	12,7 mm	Dichtring	16,0
		M	Ø10.0	19,0 mm	Dichtring	16,0
		T	Ø14.0	17,5 mm	Kegeldichtsitz	16,0
		U	Ø14.0	11,2 mm	Kegeldichtsitz	16,0
		W	Ø18.0	10,9 mm	Kegeldichtsitz	20,8
		X	Ø14.0	9,5 mm	Dichtring	20,8
		Y	Ø14.0	11,2 mm	Kegeldichtsitz	16,0

P
F
R
5
A
-
11

Entstörwiderstand		Wärmewert		Konstruktion	Elektrodenabstand	
R	Widerstand	2	warme Type kalte Type	A,B,C... spezielle Merkmale	leer	Motorrad: 0.7-0.8 mm Auto: 0.8-0.9 mm
		4			- 7	0,7 mm
		5			- 9	0,9 mm
		6		I Iridiumkerze	-10	1,0 mm
		7		P Platinkerze	-11	1,1 mm
		8			-13	1,3 mm
		9			-14	1,4 mm
		10			-15	1,5 mm
					-A	kein Dichtring
					-D	spezielle Metallgehäusevergütung
				-E	spezieller Widerstand	
				-G	Masse-Elektrode mit Kupferkern	
				-H	spezielles Gewinde	
				-J	2 Massen-Elektroden	
				-K	vibrationsgeschützte Massen-Elektrode	
				-N	spezielle Massen-Elektrode	
				-Q	4 Massen-Elektrode	
				-S	spezieller Dichtring	
				-T	3 Massen-Elektrode	

Symbols used on spark plugs

Thread dimensions / Hex. size		Structur		Resistor		Heat Rating	
A	18mm / 25.4	P	Projecting insulator type	R	Resistor	2	
B	14mm / 20.8	M	Small spark plug	Z	Inductive resistor type	4	
C	10mm / 16.0	U	Surface gap, Semi-surface discharge gap or Supplementary gap			5	
D	12mm / 18.0					6	
E	8mm / 13.0	7					
AB	18mm / 20.8	8					
BC	14mm / 16.0	9					
BK	14mm / 16.0	10					
DC	12mm / 16.0						


B P R 5 E S - 11

Thread length		Design features		Spark gap	
E	19.0 mm	B	Integral terminal CR8EB	None	motorcycle:0.7-0.8 mm car:0.8-0.9 mm
EH	19.0 mm, half-thread	CM	Oblique ground electrode Compact type (insulator length: 18.5 mm)	-8	0.8 mm
H	12.7 mm	CS	Oblique ground electrode Compact type (insulator length: 18.5 mm)	-9	0.9mm
L	11.2 mm	G, GV	Racing spark plug	-10	1.0mm
F	Tapered-seat type A-F---10.9 mm B-F---11.2 mm B-EF--17.5 mm BM-F--7.8 mm	I	Iridium spark plug	-11	1.1mm
		IX	Iridium IX spark plug	-13	1.3mm
		J	2-projecting-electrode	-14	1.4mm
		K	2-ground-electrode	-15	1.5mm
		-L	Medium heat rating		
None	Bantam type BM---9.5 mm BPM--9.5 mm CM---9.5 mm	-LM	Compact type (insulator length: 14.5mm)		
		N	Special ground electrode	-S	Special gasket
		P	Platinum spark plug	-E	Special resistance
		Q	4-ground-electrode		
		S	Standard type		
		T	3-ground-electrode		
		U	Semi-surface discharge gap		
		VX	VX spark plug		
		Y	V-grooved center electrode		
		Z	Special design		

Symbols used on spark plugs

Plug Type		Thread dimensions / Hex. size				
D	High ignitability plug : Double fine electrodes	KA	Ø12.0	19.0mm	Dichtring	14,0
I	Iridium spark plug	KB	Ø12.0	19.0 mm	Gasket	Bi-Hex 14.0
L	Long thread reach plug	MA	Ø10.0	19.0 mm	Gasket	14,0
P	Platinum spark plug	NA	Ø12.0	17.5 mm	Tapered-seat	14,0
S	High ignitability plug : Square tip type	F	Ø14.0	19.0 mm	Gasket	16,0
Z	Extended Gap	G	Ø14.0	19.0 mm	Gasket	20,8
Above alphabets are occasionally used in combination. Ex. ILFR..., PLZFR... "L", long thread reach, is prior to other letters which stand for thread reach. Ex. • Gasket type FR5AP-11;reach 19.0mm LFR5AP-11;reach 26.5mm • Tapered-seat type PTR5C-13;reach 17.5mm PLTR6A-10G;reach 25.0mm		J	Ø12.0	19.0 mm	Gasket	18,0
		K	Ø12.0	19.0 mm	Gasket	16,0
		L	Ø10.0	12.7 mm	Gasket	16,0
		M	Ø10.0	19.0 mm	Gasket	16,0
		T	Ø14.0	17.5 mm	Tapered-seat	16,0
		U	Ø14.0	11.2 mm	Tapered-seat	16,0
		W	Ø18.0	10.9 mm	Tapered-seat	20,8
		X	Ø14.0	9.5 mm	Gasket	20,8
		Y	Ø14.0	11.2 mm	Tapered-seat	16,0

P
F
R
5
A
-
11

Resistor		Heat Rating		Design	Spark gap		
R	Resistor	2	 <p>Hot type</p> <p>Cold type</p>	A,B,C... Suffix code	None	motorcycle:0.7-0.8mm car:0.8-0.9mm	
		4		- 7	0.7mm		
		5		- 9	0.9mm		
		6		I	One-side Iridium spark plug	-10	1.0mm
		7		P	One-side Platinum spark plug	-11	1.1mm
		8				-13	1.3mm
		9				-14	1.4mm
		10				-15	1.5mm
						-A	Non gasket
						-D	Metal shell plating spec change
					-E	Special resistance	
					-G	Copper core ground electrode	
					-H	Special thread type	
					-J	2-ground-electrode	
					-K	Vibration-resistant ground electrode	
					-N	Special ground electrode	
					-Q	4-ground-electrode	
					-S	Special gasket	
					-T	3-ground-electrode	

Signification des références

Diamètre de filetage / Hexagone		Structure		Résistance antiparasitage		Indice thermique	
A	18 mm / 25,4	P	Isolant proéminent	R	Résistance	2	<p>Type chaud</p> <p>Type froid</p>
B	14 mm / 20,8	M	Bougie compacte	Z	Inductance intégrée	4	
C	10 mm / 16,0	U	Décharge superficielle ou à étincelle semi-surfacique			5	
D	12 mm / 18,0			6			
E	8 mm / 13,0			7			
AB	18 mm / 20,8			8			
BC	14 mm / 16,0			9			
BK	14 mm / 16,0	10					
DC	12 mm / 16,0						

B P R 5 E S - 11

Longueur du filetage		Caractéristiques de conception		Ecartement	
E	19,0 mm	B	Olive SAE monbloque (CR8EB)	vide	Moto : 0.7-0.8 mm, Automobile : 0.8-0.9 mm
EH	19,0 mm, semi-filetage Culot 19 mm Filetage 12,7	CM	Electrode de masse oblique Type compact (longueur isolant : 18.5 mm)	-8	0,8 mm
H	12,7 mm	CS	Electrode de masse oblique Type compact (longueur isolateur : 18.5 mm)	-9	0,9mm
L	11,2 mm	G, GV	Bougie d'allumage de course	-10	1,0mm
F	Siège conique	I	Electrode Iridium	-11	1,1mm
	A-F---10,9 mm	IX	Gamme Iridium IX	-13	1,3mm
	B-F---11,2 mm	J	2 électrodes de masse	-14	1,4mm
	B-EF--17,5 mm	K	2 électrodes de masse à effet semi-surfacique	-15	1,5mm
	BM-F --7,8 mm	-L	Semi indice thermique (+ chaud)		
vide	Bougie compacte	-LM	Type compact (longueur isolant : 14,5 mm)		
	BM---9,5 mm	N	Electrode de masse spéciale	-S	Joint spécifique
	BPM--9,5 mm	P	Electrode centrale en Platine	-E	Résistance spéciale
	CM---9,5 mm	Q	4 électrodes de masse		
		S	Electrode centrale en cuivre		
		T	3 électrodes de masse		
		U	à décharge semi-surfacique		
		VX	Electrode centrale en Platine		
		Y	Electrode centrale à gorge en V - Proéminence sup. à 1mm		
		Z	Conception spéciale		

Signification des références

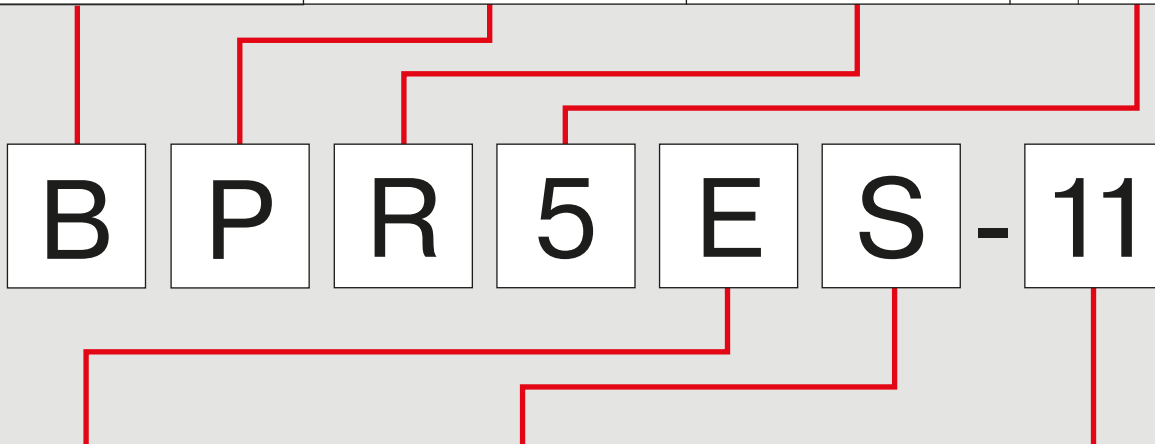
Type		Dimensions du filetage / Hexagone				
D	Haute capacité d'allumage : technologie DFE	KA	Ø12.0	19,0mm	Joint	14,0
I	Bougie Iridium	KB	Ø12.0	19,0 mm	Joint	Bi-Hex 14.0
L	Filetage extra-long de 26,5mm	MA	Ø10.0	19,0 mm	Joint	14,0
P	Bougie Platine	NA	Ø12.0	17,5 mm	Siège conique	14,0
S	Haute capacité d'allumage : insert platine	F	Ø14.0	19,0 mm	Joint	16,0
Z	Isolant proéminent	G	Ø14.0	19,0 mm	Joint	20,8
Les caractéristiques citées ci-dessus peuvent être combinées, par ex. ILFR..., PLZFR... "L", pour filetage long, placé devant toutes les autres lettres de l'identification de longueur. ex. • Bougie avec joint d'étanchéité FR5AP-11 ; longueur de filetage 19.0 mm LFR5AP-11 ; longueur de filetage 26.5 mm • Bougie à siège conique PTR5C-13 ; longueur de filetage 17.5 mm PLTR6A-10G ; longueur de filetage 25.0 mm		J	Ø12.0	19,0 mm	Joint	18,0
		K	Ø12.0	19,0 mm	Joint	16,0
		L	Ø10.0	12,7 mm	Joint	16,0
		M	Ø10.0	19,0 mm	Joint	16,0
		T	Ø14.0	17,5 mm	Siège conique	16,0
		U	Ø14.0	11,2 mm	Siège conique	16,0
		W	Ø18.0	10,9 mm	Siège conique	20,8
		X	Ø14.0	9,5 mm	Joint	20,8
		Y	Ø14.0	11,2 mm	Siège conique	16,0

P
F
R
5
A - 11

Résistance antiparasitage		Indice thermique		Conception		Distance entre les électrodes		
R	Résistance	2		A,B,C... Caractéristique code suffixe spéciales	vide	Moto : 0,7-0,8 mm Automobile : 0,8-0,9 mm		
		4			- 7	0,7mm		
		5			- 9	0,9mm		
		6		I	Electrode centrale Iridium	-10	1,0mm	
		7		P	Electrode centrale en Platine	-11	1,1mm	
		8				-13	1,3mm	
		9				-14	1,4mm	
		10				-15	1,5mm	
						-A	Sans joint d'étanchéité	
						-D	Traitement surface spécial du culot	
					-E	Résistance spéciale		
					-G	Electrode de masse à noyau en cuivre		
					-H	Filetage spécial		
					-J	2 électrodes de masse		
					-K	Electrode de masse résistante aux vibrations		
					-N	Electrode de masse spéciale		
					-Q	4 électrodes de masse		
					-S	Joint spécifique		
					-T	3 électrodes de masse		

Markeringstekens bougies

Schroefdraaddiameter / Zeskant		Structuur		Ontstoringsweerstand		Warmtewaarde	
A	18 mm / 25,4	P	Verschoven isolatorpunt	R	Weerstand	2	
B	14 mm / 20,8	M	Compacte bougie	Z	Inductieve weerstand	4	
C	10 mm / 16,0	U	Glijvonk-type of extra vonktraject			5	
D	12 mm / 18,0					6	
E	8 mm / 13,0	7					
AB	18 mm / 20,8	8					
BC	14 mm / 16,0	9					
BK	14 mm / 16,0	10					
DC	12 mm / 16,0						



Schroefdraadlengte		Constructiekenmerken		Elektrodeafstand	
E	19,0 mm	B	aste SAE-aansluitmoer (CR8EB)	Leeg	Motorrijwiel: 0.7-0.8mm Auto: 0,8 -0,9mm
EH	19,0 mm, voor de helft uitgevoerd	CM	Schuin uitgevoerde massa-elektrode Compact type (isolator lengte: 18.5mm)	-8	0,8 mm
H	12,7 mm	CS	Schuin uitgevoerde massa-elektrode Compact type (isolator lengte: 18.5mm)	-9	0,9 mm
L	11,2 mm	G, GV	Racebougie	-10	1,0 mm
F	Conische zitting	I	Iridium elektrode	-11	1,1 mm
	A-F---10,9 mm	IX	Iridium bougie	-13	1,3 mm
	B-F---11,2 mm	J	2 massa-elektroden (speciale vorm)	-14	1,4 mm
	B-EF--17,5 mm	K	2 massa-elektrode	-15	1,5 mm
	BM-F--7,8 mm	-L	Verminderde warmtewaarde		
Leeg	Compacte bougie	-LM	Compact type (isolatorlengte: 14.5mm)		
	BM---9,5 mm	N	Speciale massa-elektrode	-S	Speciale dichtring
	BPM--9,5 mm	P	Platina elektrode	-E	Speciale weerstand
	CM---9,5 mm	Q	4 massa-elektroden		
		S	Standaard type		
		T	3 massa-elektroden		
		U	Type halfglijvonk		
		VX	Platinum bougie		
		Y	Middenelektrode met V-inkepin		
		Z	Speciale constructie		

Markeringstekens bougies

Bougie Type		Schroefdraad-afmetingen en zeskant-sleutelwijdte				
D	Extreme ontbrandbaarheid, dubbel uitgevoerde, fijne elektroden	KA	Ø12.0	19.0mm	Dichtring	14,0
I	Iridium bougie	KB	Ø12.0	19.0 mm	Dichtring	Bi-Hex 14.0
L	Bijzonder lange schroefdraad	MA	Ø10.0	19.0 mm	Dichtring	14,0
P	Platinum bougie	NA	Ø12.0	17.5 mm	Conische zitting	14,0
S	Extreme ontbrandbaarheid, vierkante platinum chip	F	Ø14.0	19.0 mm	Dichtring	16,0
Z	Verschoven vonkpositie	G	Ø14.0	19.0 mm	Dichtring	20,8
Hierboven genoemde kenmerken kunnen gecombineerd optreden, bijv. ILFR..., PLZFR... "L", voor een zeer lange draadlengte, staat voor elke andere letter van een lengte-kenmerk. bijv. • Bougie met dichtring FR5AP-11; draadlengte 19.0 mm LFR5AP-11; draadlengte 26.5 mm • Bougie met conische zitting PTR5C-13; draadlengte 17,5 mm PLTR6A-10G; draadlengte 25.0mm		J	Ø12.0	19.0 mm	Dichtring	18,0
		K	Ø12.0	19.0 mm	Dichtring	16,0
		L	Ø10.0	12.7 mm	Dichtring	16,0
		M	Ø10.0	19.0 mm	Dichtring	16,0
		T	Ø14.0	17.5 mm	Conische zitting	16,0
		U	Ø14.0	11.2 mm	Conische zitting	16,0
		W	Ø18.0	10.9 mm	Conische zitting	20,8
		X	Ø14.0	9.5 mm	Dichtring	20,8
		Y	Ø14.0	11.2 mm	Conische zitting	16,0

P
F
R
5
A
-
11

Ontstoriingsweerstand		Warmtewaarde		Constructie		Elektrodeafstand	
R	Weerstand	2		A,B,C... Suffix code	Speciale eigenschappen	Leeg	Motorrijwiel: 0,7 -0,8mm Auto: 0,8 -0,9mm
		4				- 7	0.7 mm
		5				- 9	0.9 mm
		6		I	Iridium bougie	-10	1.0 mm
		7		P	Platinum bougie	-11	1.1 mm
		8				-13	1.3 mm
		9				-14	1.4 mm
		10				-15	1.5 mm
						-A	Geen dichtring
						-D	Speciale, veredelde metalen behuizing
				-E	Speciale weerstand		
				-G	Massa-elektrode met koperen kern		
				-H	Speciale schroefdraad		
				-J	2 massa-elektroden		
				-K	Tegen trillingen beschermde massa-elektrode		
				-N	Speciale massa-elektrode		
				-Q	4 massa-elektroden		
				-S	Speciale dichtring		
				-T	3 massa-elektroden		

Símbolos de diseño Bujías de encendido

Diámetro de la rosca / Tamaño del Hexágono		Estructura		Construcción / Características		Grado térmico	
A	18 mm / 25,4	P	Tipo aislador proyectado	R	Tipo Resistencia	2	
B	14 mm / 20,8	M	Tipo Compacto (Bantam)	Z	Tipo Resistencia inductiva	4	
C	10 mm / 16,0	U	Tipo descarga superficial o semi-superficial			5	
D	12 mm / 18,0					6	
E	8 mm / 13,0	7					
AB	18 mm / 20,8	8					
BC	14 mm / 16,0	9					
BK	14 mm / 16,0 (Ejecución ISO de BCP)	10					
DC	12 mm / 16,0						

B P R 5 E S - 11

Longitud de la rosca		Características constructivas		Galga (mm), Nada: Galga convencional	
E	19,0 mm	B	Tuerca terminal SAE fija (CR8EB)	vacío	Motocicleta: 0,7 - 0,8 mm Automóvil: 0,8 - 0,9 mm
EH	Media rosca, Total: 19,00 mm, Rosca I: 12,7 mm	CM	Electrodo de masa oblicuo Tipo compacto (longitud del aislante: 18,5 mm)	-8	0,8 mm
H	12,7 mm	CS	Electrodo de masa oblicuo Tipo compacto (longitud del aislante: 18,5 mm)	-9	0,9mm
L	11,2 mm	G, GV	Bujía de competición	-10	1,0mm
F	Asiento cónico	I	Electrodo de Iridio	-11	1,1mm
	Tipo A-F--- 10,9 mm	IX	Electrodo de iridio IX	-13	1,3mm
	Tipo B-F--- 11,2 mm	J	2 electrodos de masa proyectados	-14	1,4mm
	Tipo A-EF--- 17,5 mm	K	2 electrodos de masa	-15	1,5mm
	Tipo BM-F --7,8 mm	-L	Grado térmico intermedio		
vacío	Bujía compacta	-LM	Tipo compacto (longitud del aislante: 14,5 mm)		
	BM---9,5 mm	N	Electrodo especial de masa	-S	Junta especial
	BPM--9.5 mm	P	Electrodo de platino	-E	Resistencia especial
	CM---9,5 mm	Q	4 electrodos de masa		
		S	Tipo estándar		
		T	3 electrodos de masa		
		U	Tipo descarga semi superficial		
		VX	Electrodo de platino VX		
		Y	Electrodo central con ranurado en V		
		Z	Fabricación especial		

Símbolos de diseño Bujías de encendido

Tipo de bujía		Tamaño de la rosca / Dimensión del hexágono				
D	Gran apacidad de inflamación :electrodo extra fino	KA	Ø12.0	19,0 mm	Con Junta	14,0
I	Punta de iridio	KB	Ø12.0	19,0 mm	Con Junta	Bi-Hex 14.0
L	Rosca extralarga	MA	Ø10.0	19,0 mm	Con Junta	14,0
P	Bujía de platino	NA	Ø12.0	17,5 mm	Asiento cónico	14,0
S	Gran capacidad de inflamación, : tipo punta en arista	F	Ø14.0	19,0 mm	Con Junta	16,0
Z	Aislador ultra proyectado	G	Ø14.0	19,0 mm	Con Junta	20,8
Las características arriba nombrada ipueden aparecer combinadas, p. ej., ILFR..., PLZFR... "L", para una rosca especialmente larga, determina entre todas las demás letras el código de longitud. p. ej.: • Bujía con junta FR5AP-11; longitud de rosca 19,0 mm LFR5AP-11; longitud de rosca 26,5 mm • Bujía con asiento cónico PTR5C-13; longitud de rosca 17,5 mm PLTR6A-10G; longitud de rosca 25,0 mm		J	Ø12.0	19,0 mm	Con Junta	18,0
		K	Ø12.0	19,0 mm	Con Junta	16,0
		L	Ø10.0	12,7 mm	Con Junta	16,0
		M	Ø10.0	19,0 mm	Con Junta	16,0
		T	Ø14.0	17,5 mm	Asiento cónico	16,0
		U	Ø14.0	11,2 mm	Asiento cónico	16,0
		W	Ø18.0	10,9 mm	Asiento cónico	20,8
		X	Ø14.0	9,5 mm	Con Junta	20,8
		Y	Ø14.0	11,2 mm	Asiento cónico	16,0

P
F
R
5
A
-
11

Resistencia		Grado térmico		Construcción	Galga (mm), Nada: Galga convencional	
R	Resistencia	2		A,B,C... código Código sufijo de sufijo	vacio	Motocicleta: 0,7 - 0,8 mm Automóvil: 0,8 - 0,9 mm
		4			- 7	0,7mm
		5			- 9	0,9mm
		6		I Bujía de iridio	-10	1,0mm
		7		P Bujía de platino	-11	1,1mm
		8			-13	1,3mm
		9			-14	1,4mm
		10			-15	1,5mm
					-A	Sin junta
					-D	Casquillo metálico con tratamiento especial
				-E	Resistencia especial	
				-G	Electrodo de masa con núcleo de cobre	
				-H	Rosca especial	
				-J	2 electrodos de masa	
				-K	Electrodos de masa resistentes a la vibración	
				-N	Electrodo de masa especial	
				-Q	4 electrodos de masa	
				-S	Junta especial	
				-T	3 electrodos de masa	

Símbolos de identificação Velas de ignição

Tamanho da rosca / Tamanho do hexágono		Estrutura		Construção		Número de potência térmica	
A	18mm / 25,4	P	Isolador projetado	R	Resistência	2	<p>Mais quente</p> <p>Mais frio</p>
B	14mm / 20,8	M	Vela compacta (Bantam)	Z	Resistência indutiva	4	
C	10mm / 16,0	U	Descarga superficial ou semi-surface			5	
D	12mm / 18,0					6	
E	8mm / 13,0	7					
AB	18mm / 20,8	8					
BC	14mm / 16,0	9					
BK	14mm / 16,0	10					
DC	12mm / 16,0						

B P R 5 E S - 11

Alcance da rosca		Características construtivas		Espaço da vela (mm)	
E	19,0 mm	B	Porca SAE fixa (CR8EB)	Vazio	Mota:0,7-0,8mm Carro: 0,8-0,9mm
EH	19,0 mm, executado até à metade	CM	Eléctrodo de massa inclinado Tipo compacto (comprimento isolador: 18,5mm)	-8	0,8 mm
H	12,7 mm	CS	Eléctrodo de massa inclinado Tipo compacto (comprimento isolador: 18,5mm)	-9	0,9mm
L	11,2 mm	G, GV	Vela de competição	-10	1,0mm
F	Assento cónico	I	Eléctrodo de irídio	-11	1,1mm
	A-F---10,9 mm	IX	Vela de irídio	-13	1,3mm
	B-F---11,2 mm	J	2 eléctrodos de massa (forma especial)	-14	1,4mm
	B-EF--17,5 mm	K	2 eléctrodos de massa	-15	1,5mm
	BM-F--7,8 mm	-L	Coeficiente térmico reduzido		
Vazio	Vela compacta	-LM	Tipo compacto (Comprimento isolador: 14,5mm)		
	BM---9,5 mm	N	Eléctrodo de massa especial	-S	Anel de vedação especial
	BPM--9,5 mm	P	Eléctrodo de platín	-E	Resistência especial
	CM---9,5 mm	Q	4 eléctrodos de mass		
		S	Tipo padrão		
		T	3 eléctrodos de massa		
		U	Tipo faísca semi-deslizante		
		VX	Vela de platina		
		Y	Eléctrodo central com corte em V		
		Z	Construção especial		

Símbolos de identificação Velas de ignição

Tipo de vela		Tamanho do envoltório de metal				
D	Ignibilidade especialmente alta, eléctrodos finos de execução dupla	KA	Ø12,0	19,0mm	Junta circular	14,0
I	Vela de irídio	KB	Ø12,0	19,0 mm	Junta circular	Bi-Hex 14.0
L	Rosca especialmente longa	MA	Ø10,0	19,0 mm	Junta circular	14,0
P	Vela de platina	NA	Ø12,0	17,5 mm	Assento cónico	14,0
S	Ignibilidade especialmente alta chip de platina quadrado	F	Ø14,0	19,0 mm	Junta circular	16,0
Z	Posição avançada da fâisca	G	Ø14,0	19,0 mm	Junta circular	20,8
Os códigos acima indicados podem aparecer em combinação, p.ex. ILFR..., PLZFR... "L" para rosca especialmente longa; esta letra fica à frente das restantes letras que referem ao comprimento. P. ex.: • Vela com junta circular FR5AP-11; comprimento da rosca 19,0mm LFR5AP-11; comprimento da rosca 26,5mm • Vela com assento cónico PTR5C-13; comprimento da rosca 17,5mm PLTR6A-10G; comprimento da rosca 25,0mm		J	Ø12,0	19,0 mm	Junta circular	18,0
		K	Ø12,0	19,0 mm	Junta circular	16,0
		L	Ø10,0	12,7 mm	Junta circular	16,0
		M	Ø10,0	19,0 mm	Junta circular	16,0
		T	Ø14,0	17,5 mm	Assento cónico	16,0
		U	Ø14,0	11,2 mm	Assento cónico	16,0
		W	Ø18,0	10,9 mm	Assento cónico	20,8
		X	Ø14,0	9,5 mm	Junta circular	20,8
		Y	Ø14,0	11,2 mm	Assento cónico	16,0

P F R 5 A - 11

Construção		Número de potência térmica		Construção		Espaço da vela (mm)	
R	Resistência	2	Mais quente	A,B,C... Características especiais	Vazio	Mota: 0,7-0,8mm Carro: 0,8-0,9mm	
		4		Código sufixo	- 7	0,7mm	
		5			- 9	0,9mm	
		6		I Vela de irídio	-10	1,0mm	
		7		P Vela de platina	-11	1,1mm	
		8			-13	1,3mm	
		9			-14	1,4mm	
		10		Mais frio	-15	1,5mm	
					-A	Sem junta circular	
					-D	Acabamento especial da carcaça metálica	
		-E	Resistência especial				
		-G	Eléctrodo de massa com núcleo de cobre				
		-H	Rosca especial				
		-J	2 eléctrodos de massa				
		-K	Eléctrodo de massa protegido contra vibrações				
		-N	Eléctrodo de massa especial				
		-Q	4 eléctrodos de massa				
		-S	Anel de vedação especial				
		-T	3 eléctrodos de massa				

Decodifica delle candele

Diametro filettatura/ esagono		Struttura		Resistore		Grado termico	
A	18mm / 25.4	P	punta isolatore prominente	R	Candela resistiva	2	
B	14mm / 20.8	M	Candela compatta del tipo Bantam	Z	resistenza induttiva	4	
C	10mm / 16.0	U	Candela a scarica superficiale o semisuperficiale			5	
D	12mm / 18.0					6	
E	8mm / 13.0	7					
AB	18mm / 20.8	8					
BC	14mm / 16.0	9					
BK	14mm / 16.0	10					
DC	12mm / 16.0						

B P R 5 E S - 11

Lunghezza filettatura		Caratteristiche costruttive		Gap	
E	19.0 mm	B	terminale SAE fisso (CR8EB)	vuoto	Motociclo: 0,7-0,8 mm Auto: 0,8-0,9 mm
EH	19.0 mm, parzialmente filettata	CM	candela compatta Compact type (insulator length: 18.5 mm)	-8	0.8 mm
H	12.7 mm	CS	elettrodo di massa in esecuzione obliqua Compact type (insulator length: 18.5 mm)	-9	0.9mm
L	11.2 mm	G, GV	Candela Racing	-10	1.0mm
F	Sede conica	I	Elettrodo all'iridio	-11	1.1mm
	A-F---10.9 mm	IX	Candela Iridium IX	-13	1.3mm
	B-F---11.2 mm	J	2 elettrodi di massa estesi	-14	1.4mm
	B-EF--17.5 mm	K	2 elettrodi di massa	-15	1.5mm
	BM-F--7.8 mm	-L	mezzo grado termico		
vuoto	Candela compatta	-LM	Tipi compatti (lunghezza isolatore: 14,5 mm)		
	BM---9.5 mm	N	elettrodo di massa irrobustito	-S	guarnizione anulare speciale
	BPM--9.5 mm	P	elettrodo al platino	-E	Resistenza speciale
	CM---9.5 mm	Q	4 elettrodi di massa		
		S	Tipo standard		
		T	3 elettrodi di massa		
		U	Tipo a scarica semi-superficiale		
		VX	Candela al platino VX		
		Y	Elettrodo centrale scanalato a V - V grooved		
		Z	struttura speciale		


Decodifica delle candele

Tipo candela		Dimensioni filettatura e larghezza di chiave dell'esagono				
D	candela ad elevatissima accendibilità tipo DFE (Double Fine electrodes)	KA	Ø12.0	19.0mm	Guarnizione anulare	14,0
I	candela all'Iridio	KB	Ø12.0	19.0 mm	Guarnizione anulare	Bi-Hex 14.0
L	candela a filettatura estesa	MA	Ø10.0	19.0 mm	Guarnizione anulare	14,0
P	Candela al platino	NA	Ø12.0	17.5 mm	Sede conica	14,0
S	candela ad elevata accendibilità tipo SQE (Squared Platinum Electrodes)	F	Ø14.0	19.0 mm	Guarnizione anulare	16,0
Z	candela prominente	G	Ø14.0	19.0 mm	Guarnizione anulare	20,8
I codici sopraindicati possono presentarsi in varie combinazioni, ad es. ILFR..., PLZFR... la lettera "L", che indica le candele a filettatura estesa, si trova generalmente all'inizio del codice alfanumerico. ad es. • Candela con guarnizione anulare FR5AP-11; lunghezza filettatura 19,0 m LFR5AP-11; lunghezza filettatura 26,5 mm • Candela consede conica PTR5C-13; lunghezza filettatura 17,5 mm PLTR6A-10G; lunghezza filettatura 25,0 mm		J	Ø12.0	19.0 mm	Guarnizione anulare	18,0
		K	Ø12.0	19.0 mm	Guarnizione anulare	16,0
		L	Ø10.0	12.7 mm	Guarnizione anulare	16,0
		M	Ø10.0	19.0 mm	Guarnizione anulare	16,0
		T	Ø14.0	17.5 mm	Sede conica	16,0
		U	Ø14.0	11.2 mm	Sede conica	16,0
		W	Ø18.0	10.9 mm	Sede conica	20,8
		X	Ø14.0	9.5 mm	Guarnizione anulare	20,8
		Y	Ø14.0	11.2 mm	Sede conica	16,0

P
F
R
5
A - 11

Resistere		Grado termico		Costruzione		Gap		
R	Resistenza	2	candela calda candela fredda	A,B,C... caratteristiche speciali Suffix code	vuoto	Motociclo 0.7-0.8mm Auto: 0.8-0.9mm		
		4			- 7	0.7mm		
		5			- 9	0.9mm		
		6			I	Candela con elettrodo centrale all'iridio	-10	1.0mm
		7			P	Candela con elettrodo centrale al platino	-11	1.1mm
		8			-13	1.3mm		
		9			-14	1.4mm		
		10			-15	1.5mm		
		-A			senza guarnizione anulare			
		-D			rivestimento speciale del corpo metallico			
-E	resistenza speciale							
-G	Elettrodo di massa con anima in rame							
-H	Filettatura speciale							
-J	2 elettrodi di massa							
-K	Elettrodo di massa rinforzato per resistere alle vibrazioni							
-N	Elettrodo di massa speciale							
-Q	4 elettrodi di massa							
-S	Guarnizione anulare speciale							
-T	3 elettrodi di massa							

Markeringstegn tændrør

Gevinddiameter / Sekskant		Struktur		Støjdæmningsmodstand		Varmeværdi	
A	18 mm / 25,4	P	fremskudt isolatorspids	R	Modstand	2	 varme type kold type
B	14 mm / 20,8	M	Kompakttændrør	Z	induktiv modstand	4	
C	10 mm / 16,0	U	Gnistgabtype eller ekstra gnistgab			5	
D	12 mm / 18,0					6	
E	8 mm / 13,0					7	
AB	18 mm / 20,8					8	
BC	14 mm / 16,0					9	
BK	14 mm / 16,0					10	
DC	12 mm / 16,0						

B P R 5 E S - 11

Gevindlængde		Konstruktionskendetegn		Elektrodeafstand	
E	19,0 mm	B	fast SAE-tilslutningsmøtrik (CR8EB)	tom	Motorhjul:0.7-0.8mm Auto: 0.8-0.9mm
EH	19,0 mm, halvvejs udført	CM	skråt udført masseelektrode Compact type (insulator længde:18.5mm)	-8	0,8 mm
H	12,7 mm	CS	skråt udført masseelektrode Compact type (insulator længde:18.5mm)	-9	0,9mm
L	11,2 mm	G, GV	Rendetændrør ?????	-10	1,0mm
F	Keglepakningssæde A-F---10.9 mm B-F---11.2 mm B-EF--17.5 mm BM-F--7.8 mm	I	Iridiumelektrode	-11	1,1mm
		IX	Iridiumtændrør	-13	1,3mm
		J	2 masseelektroder (Specialform)	-14	1,4mm
		K	2 masseelektroder	-15	1,5mm
		-L	forringet varmeværdi		
tom	Kompakttændrør BM---9.5 mm BPM--9.5 mm CM---9.5 mm	-LM	Kompakt-type (Isolatorlængde: 14,5mm)		
		N	speciel masse-elektrode	-S	speciel pakring
		P	Platinelektrode	-E	speciel modstand
		Q	4 masseelektroder		
		S	Standard Type		
		T	3 masseelektroder		
		U	Halvslidegnisttype		
		VX	Platintændrør		
		Y	Middelelektrode med V-kærv		
		Z	speciel konstruktion		

Markeringstegn tændrør

Tændrørstype		Gevinddimensioner og 6-kant nøglevidde				
D	særdeles høj tændingsegenskab, dobbelt udførte, fine elektroder	KA	Ø12.0	19,0 mm	Pakningsring	14,0
I	Iridiumtændrør	KB	Ø12.0	19,0 mm	Pakningsring	Bi-Hex 14.0
L	særdeles langt gevind	MA	Ø10.0	19,0 mm	Pakningsring	14,0
P	Platintændrør	NA	Ø12.0	17,5 mm	Keglepakningssæde	14,0
S	særdeles høj tændingsegenskab, kvadratisk platinchip	F	Ø14.0	19,0 mm	Pakningsring	16,0
Z	foretrukken gnistposition	G	Ø14.0	19,0 mm	Pakningsring	20,8
De ovenfor anførte kendetegn kan forekomme kombineret, fx ILFR..., PLZFR... "L", for særlig lange gevind, står foran alle andre af længdekendetegningsbogstaverne. fx • Tændrør med pakningsring FR5AP-11; gevindlængde 19,0 mm LFR5AP-11; gevindlængde 26,5 mm • Tændrør med keglepakningssæde PTR5C-13; gevindlængde 17,5 mm PLTR6A-10G; gevindlængde 25,0 mm		J	Ø12.0	19,0 mm	Pakningsring	18,0
		K	Ø12.0	19,0 mm	Pakningsring	16,0
		L	Ø10.0	12,7 mm	Pakningsring	16,0
		M	Ø10.0	19,0 mm	Pakningsring	16,0
		T	Ø14.0	17,5 mm	Keglepakningssæde	16,0
		U	Ø14.0	11,2 mm	Keglepakningssæde	16,0
		W	Ø18.0	10,9 mm	Keglepakningssæde	20,8
		X	Ø14.0	9,5 mm	Pakningsring	20,8
		Y	Ø14.0	11,2 mm	Keglepakningssæde	16,0

P
F
R
5
A
-
11

Støjdæmpningsmodstand		Varmeværdi		Konstruktion		Elektrodeafstand		
R	Modstand	2	<div style="display: flex; align-items: center; justify-content: center;"> <div style="width: 10px; height: 100px; background: linear-gradient(to bottom, red, orange, yellow, green, blue);"></div> <div style="margin: 0 5px;">varme type</div> </div> <div style="display: flex; align-items: center; justify-content: center; margin-top: 10px;"> <div style="width: 10px; height: 100px; background: linear-gradient(to bottom, blue, green, yellow, orange, red);"></div> <div style="margin: 0 5px;">kold type</div> </div>	A,B,C... Suffix code	specielle karakteristika	tom	Motorhjul: 0,7-0,8mm Auto: 0,8-0,9mm	
		4				- 7	0,7mm	
		5				- 9	0,9mm	
		6			I	Iridiumtændrør	-10	1,0mm
		7			P	Platintændrør	-11	1,1mm
		8					-13	1,3mm
		9					-14	1,4mm
		10					-15	1,5mm
							-A	ingen pakningsring
							-D	speciel metalhusforædling
						-E	speciel modstand	
						-G	Masseelektrode med kobberkerne	
						-H	specielt gevind	
						-J	2 masseelektroder	
						-K	vibrationsbeskyttet masseelektrode	
						-N	speciel masseelektrode	
						-Q	4 masseelektroder	
						-S	speciel pakningsring	
						-T	3 masseelektroder	

Markeringstegn tennplugger

Gjengediameter / sechskant		Struktur		Støydempningsmotstand		Varmeverdi	
A	18 mm / 25,4	P	fremskøvet isolatorspiss	R	Motstand	2	
B	14 mm / 20,8	M	Kompaktplugger	Z	induktiv motstand	4	
C	10 mm / 16,0	U	Glidgegnisttype eller tilleggsgnistgap			5	
D	12 mm / 18,0					6	
E	8 mm / 13,0					7	
AB	18 mm / 20,8					8	
BC	14 mm / 16,0					9	
BK	14 mm / 16,0					10	
DC	12 mm / 16,0						

B P R 5 E S - 11

Gjengelengde		Konstruksjonskjenne tegn [*]		Elektrodeavstand	
E	19,0 mm	B	fast SAE-tilkoblingsmutter (CR8EB)	tom	Motorsyssel: 0,7-0,8 mm, Auto: 0,8-0,9 mm
EH	19,0 mm, halvparten utført	CM	skrå utførte gods-elektrode Compact type (isolatorlengde: 18,5 mm)	-8	0,8 mm
H	12,7 mm	CS	skrå utførte gods-elektrode Compact type (isolatorlengde: 18,5 mm)	-9	0,9 mm
L	11,2 mm	G, GV	Billøpstennplugg	-10	1,0 mm
F	Kjegletetningsflate	I	Iridiumelektrode	-11	1,1 mm
	A-F---10,9 mm	IX	Iridium-tennplugg	-13	1,3 mm
	B-F---11,2 mm	J	2 Gods-elektroder (spesialform)	-14	1,4 mm
	B-EF--17,5 mm	K	2 Gods-elektroder	-15	1,5 mm
	BM-F--7,8 mm	-L	forminskete varmeverdi		
tom	Kompaktplugg	-LM	Kompakt-type (Isolatorlengde: 14,5 mm)		
	BM---9,5 mm	N	spesiell gods-elektrode	-S	spesiell tetningsring
	BPM--9,5 mm	P	Platinaelektrode	-E	spesiell motstand
	CM---9,5 mm	Q	4 Gods-elektroder		
		S	Standard type		
		T	3 Gods-elektroder		
		U	Halvslidegnisttype		
		VX	Platina-tennplugg		
		Y	Midtelektrode med V-skår		
		Z	spesiell konstruksjon		

Markeringstegn tennplugger

Pluggtype		Gjengemåling og sekskantnøkkelbredde				
D	spesielt høy tenningssevne, dobbelt utførte, fine elektroder	KA	Ø12.0	19,0mm	Tetningsring	14,0
I	Iridiumtennplugg	KB	Ø12.0	19,0 mm	Tetningsring	Bi-Hex 14.0
L	spesielt lange gjenger	MA	Ø10.0	19,0 mm	Tetningsring	14,0
P	Platinatennplugg	NA	Ø12.0	17,5 mm	Konisk sete	14,0
S	spesielt høy tenningssevne, kvadratisk platinachip	F	Ø14.0	19,0 mm	Tetningsring	16,0
Z	fremskyndet gnistposisjon	G	Ø14.0	19,0 mm	Tetningsring	20,8
De ovenfor oppførte kjennetegnene kan opptre kombinert, f.eks. ILFR..., PLZFR... "L" for spesielt lange gjenger, står foran alle andre bokstaver for lengdekjennetegn. f. eks. • tennplugg med tetningsring FR5AP-11; gjengelengde 19,0 mm LFR5AP-11; gjengelengde 26,5 mm • tennplugg med konisk sete PTR5P-13; gjengelengde 17,5 mm PLTR6A-10G; gjengelengde 25,0 mm		J	Ø12.0	19,0 mm	Tetningsring	18,0
		K	Ø12.0	19,0 mm	Tetningsring	16,0
		L	Ø10.0	12,7 mm	Tetningsring	16,0
		M	Ø10.0	19,0 mm	Tetningsring	16,0
		T	Ø14.0	17,5 mm	Konisk sete	16,0
		U	Ø14.0	11,2 mm	Konisk sete	16,0
		W	Ø18.0	10,9 mm	Konisk sete	20,8
		X	Ø14.0	9,5 mm	Tetningsring	20,8
		Y	Ø14.0	11,2 mm	Konisk sete	16,0

P
F
R
5
A
-
11

Støydempningsmotstand		Varme verdi		Konstruksjon		Elektrodeavstand	
R	Motstand	2	varm type kald type	A,B,C... spesielle Suffix code kjennetegn	tom	motsykkel: 0,7-0,8 mm Auto: 0,8-0,9mm	
		4			- 7	0,7 mm	
		5			- 9	0,9 mm	
		6		I Iridiumtennplugg	-10	1,0 mm	
		7		P Platinatennplugg	-11	1,1 mm	
		8			-13	1,3 mm	
		9			-14	1,4 mm	
		10			-15	1,5 mm	
					-A	ingen tetningsring	
					-D	spesiell metallhuserding	
				-E	spesiell motstand		
				-G	Gods-elektrode med kobberkjerne		
				-H	Spesielle gjenger		
				-J	2 Gods-elektroder		
				-K	vibrasjonsbeskyttet gods-elektrode		
				-N	spesiell gods-elektrode		
				-Q	4 Gods-elektrode		
				-S	spesiell tetningsring		
				-T	3 Gods-elektrode		

Sytytystulppien merkinnät

Kierteen koko / kuusikulmion koko		Kokoonpano		Häiriönpoistovastus Resistori		Lämpöarvo	
A	18 mm / 25.4	P	Ulkoneuva eriste	R	Vastus	2	 lämmin kylmä
B	14 mm / 20.8	M	Kompakti tulppa	Z	induktiivinen vastus	4	
C	10 mm / 16.0	U	Pinta- tai puolipintapurkaus tulppa			5	
D	12 mm / 18.0					6	
E	8 mm / 13.0	7					
AB	18 mm / 20.8	8					
BC	14 mm / 16.0	9					
BK	14 mm / 16.0	10					
DC	12 mm / 16.0						

B P R 5 E S - 11

Kierteen pituus		Rakennemuoto		Elektrodien kärkiväli	
E	19.0 mm	B	kiinteä SAE-liitinmutteri (nipa) (CR8EB)	tyhjä	Moottoripyörä: 0.7-0.8mm Auto: 0.8-0.9mm
EH	19.0 mm, puolikierte	CM	vino maaelektrodi Kompakti malli (eristimen pituus: 18.5mm)	-8	0.8 mm
H	12.7 mm	CS	vino maaelektrodi Kompakti malli (eristimen pituus: 18.5mm)	-9	0.9 mm
L	11.2 mm	G, GV	Kilpasytytystulppa	-10	1.0 mm
F	Kartiotiiviste	I	Iridiumelektrodi	-11	1.1 mm
	A-F--- 10.9 mm	IX	Iridiumsytytystulppa	-13	1.3 mm
	B-F--- 11.2 mm	J	2 maaelektrodia (erikoismuoto)	-14	1.4 mm
	B-EF-- 17.5 mm	K	2 maaelektrodia	-15	1.5 mm
	BM-F-- 7.8 mm	-L	Puolitettu lämpöarvoalue		
tyhjä	Kompakti tulppa	-LM	Kompakti tyyppi (eristimen pituus: 14.5mm)		
	BM--- 9.5 mm	N	Erikois maaelektrodi	-S	Erikois tiivistrengas
	BPM-- 9.5 mm	P	Platinaelektrodi	-E	Erikois vastus
	CM--- 9.5 mm	Q	4 maaelektrodia		
		S	Vakiotyyppi		
		T	3 maaelektrodia		
		U	Puolipintapurkaustulppa		
		VX	Platinasytytystulppa		
		Y	Keskielektrodissa V-loveus		
		Z	Erikois rakenne		

Sytytystulppien merkinnät

Tulpan tyyppi		Kierteen mitat ja kuusion kitaväli				
D	erittäin hyvä sytytys, hienot kaksoiselektrodit	KA	Ø12.0	19.0mm	Tiivisterenga	14,0
I	Iridiumtulppa	KB	Ø12.0	19.0 mm	Tiivisterenga	Bi-Hex 14.0
L	erikoispitkä kierre	MA	Ø10.0	19.0 mm	Tiivisterenga	14,0
P	Platinatulppa	NA	Ø12.0	17.5 mm	Kartiotiivistepinta	14,0
S	erittäin hyvä sytytys, nelikulmainen platinasiru	F	Ø14.0	19.0 mm	Tiivisterenga	16,0
Z	eteen vedetty kipinä	G	Ø14.0	19.0 mm	Tiivisterenga	20,8
Edellä lueteltuja tunnuksia voidaan yhdistää, esim. ILFR..., PLZFR... "L", erikoispitkä kierre, kaikkien muiden pituuden tunnuskirjainten edessä. esim. • tiivisterenkaallinen tulppa FR5AP-11; kierteen pituus 19.0 mm LFR5AP-11; kierteen pituus 26.5 mm • kartiotiivisteellinen tulppa PTR5C-13; kierteen pituus 17.5mm PLTR6A-10G; kierteen pituus 25.0mm		J	Ø12.0	19.0 mm	Tiivisterenga	18,0
		K	Ø12.0	19.0 mm	Tiivisterenga	16,0
		L	Ø10.0	12.7 mm	Tiivisterenga	16,0
		M	Ø10.0	19.0 mm	Tiivisterenga	16,0
		T	Ø14.0	17.5 mm	Kartiotiivistepinta	16,0
		U	Ø14.0	11.2 mm	Kartiotiivistepinta	16,0
		W	Ø18.0	10.9 mm	Kartiotiivistepinta	20,8
		X	Ø14.0	9.5 mm	Tiivisterenga	20,8
		Y	Ø14.0	11.2 mm	Kartiotiivistepinta	16,0

P F R 5 A - 11

Häiriönpoistovastus		Lämpöarvo		Rakenne		Elektrodien kärkiväli		
R	Vastus	2		A,B,C... lisäkoodi	erityiset ominaisuudet	tyhjä	Moottoripyörä: 0.7-0.8 mm Auto: 0.8-0.9 mm	
		4					- 7	0.7 mm
		5					- 9	0.9 mm
		6			I	Iridiumtulppa	-10	1.0 mm
		7			P	Platinatulppa	-11	1.1 mm
		8					-13	1.3 mm
		9					-14	1.4 mm
		10					-15	1.5 mm
							-A	ei tiivisterengasta
							-D	erityinen metallipinnoite
						-E	erityinen vastus	
						-G	Kupariytminen maaelektrodi	
						-H	erikoiskierre	
						-J	2 maaelektrodia	
						-K	tärinältä suojattu maaelektrod	
						-N	erityinen maaelektrodi	
						-Q	4 maaelektrodia	
						-S	erityinen tiivistrengas	
						-T	3 maaelektrodia	

Süüteküünalde märgistused

Keerme läbimõõt / kuuskant		Struktuur		Häiresummutustakistus		Soojusväärtus	
A	18 mm / 25,4	P	Ettelükatud isolaatoriteravik	R	Takistus	2	<p>Sooja tüüpi</p> <p>Külma tüüpi</p>
B	14 mm / 20,8	M	Kompaktküünal	Z	Induktiivne takistus	4	
C	10 mm / 16,0	U	Liugsädeme tüüp või täiendav sädemerada			5	
D	12 mm / 18,0					6	
E	8 mm / 13,0	7					
AB	18 mm / 20,8	8					
BC	14 mm / 16,0	9					
BK	14 mm / 16,0	10					
DC	12 mm / 16,0						

B P R 5 E S - 11

Keerme pikkus		Konstruktsiooni omadused		Elektroodide kaugus	
E	19,0 mm	B	Fikseeritud SAE ühendusmutter (CR8EB)	Tühi	Mootorratas: 0,7-0,8 mm Auto: 0,8 - 0,9 mm
EH	19,0 mm, poolenisti teostatud	CM	Viltuselt teostatud massielektrood Compact tüüpi (isolaatori pikkus: 18,5 mm)	-8	0,8 mm
H	12,7 mm	CS	Oblique ground electrode Compact type (insulator length: 18.5 mm)	-9	0,9 mm
L	11,2 mm	G, GV	Rallisüüteküünal	-10	1,0 mm
F	Koonus-tihendpesa A-F---10,9 mm B-F---11,2 mm B-EF--17,5 mm BM-F --7,8 mm	I	Iriidiumelektrood	-11	1,1 mm
		IX	Iriidium-süüteküünal	-13	1,3 mm
		J	2 massielektroodi (erikuju)	-14	1,4 mm
		K	2 massielektroodi	-15	1,5 mm
		-L	Vähendatud soojusväärtus		
None	Bantam type BM---9,5 mm BPM--9,5 mm CM---9,5 mm	-LM	Kompaktset tüüpi (Isolaatori pikkus: 14,5 mm)		
		N	Eriiline massielektrood	-S	Eriiline rõngastihend
		P	Plaatinaelektrood	-E	Eritakistus
		Q	4 massielektroodi		
		S	Standardtüüpi		
		T	3 massielektroodi		
		U	Poolliugsädeme tüüp		
		VX	Platina-süüteküünal		
		Y	V-süvendiga keskelektrood		
		Z	Erikonstruktsioon		


Süüteküünalde märgistused

Küünlatüüp		Keerme mõõtmed ja kuuskantvõtme laiused				
D	Eriti hea süütevõime, Rõngastihend topelsteostusega peened elektroodid	KA	Ø12.0	19,0mm	Rõngastihend	14,0
I	Iriidiumküünal	KB	Ø12.0	19,0 mm	Rõngastihend	Bi-Hex 14.0
L	Eriti pikk keere	MA	Ø10.0	19,0 mm	Rõngastihend	14,0
P	Plaatinaküünal	NA	Ø12.0	17,5 mm	Koonus-tihendpesa	14,0
S	Eriti hea süütevõime, ruudukujuline plaatinast kiip	F	Ø14.0	19,0 mm	Rõngastihend	16,0
Z	Eespoolasetsev sädemasend	G	Ø14.0	19,0 mm	Rõngastihend	20,8
Ülal loetletud omadused võivad esineda kombineeritult, nt ILFR..., PLZFR... "L", eriti pika keerme jaoks, on espool kõiki teisi pikkustähise tähti. thread reach. nt • Rõngastihendiga küünal FR5AP-11; keerme pikkus 19,0 mm LFR5AP-11; keerme pikkus 26,5 mm • Küünal koonus-tihendpesaga PTR5C-13; keerme pikkus 17,5 mm PLTR6A-10G; keerme pikkus 25,0 mm		J	Ø12.0	19,0 mm	Rõngastihend	18,0
		K	Ø12.0	19,0 mm	Rõngastihend	16,0
		L	Ø10.0	12,7 mm	Rõngastihend	16,0
		M	Ø10.0	19,0 mm	Rõngastihend	16,0
		T	Ø14.0	17,5 mm	Koonus-tihendpesa	16,0
		U	Ø14.0	11,2 mm	Koonus-tihendpesa	16,0
		W	Ø18.0	10,9 mm	Koonus-tihendpesa	20,8
		X	Ø14.0	9,5 mm	Rõngastihend	20,8
		Y	Ø14.0	11,2 mm	Koonus-tihendpesa	16,0

P
F
R
5
A
-
11

Häiresummutustakistus		Soojusväärtus		Konstruksioon	Elektroodide kaugus	
R	Takistus	2	Sooja tüüpi Külma tüüpi	A,B,C... Eriomadused Suffix code	tühi	Mootorratas: 0,7 - 0,8 mm Auto: 0,8 - 0,9 mm
		4		- 7	0,7 mm	
		5		- 9	0,9 mm	
		6		I Iriidiumküünal	-10	1,0 mm
		7		P Plaatinaküünal	-11	1,1 mm
		8			-13	1,3 mm
		9			-14	1,4 mm
		10			-15	1,5 mm
					-A	Rõngastihendita
					-D	Eriline metallkorpuse vanandamine
				-E	Eritakistus	
				-G	Vasksüdamikuga massielektrood	
				-H	Erikeere	
				-J	2 massielektroodi	
				-K	Vibratsiooni eest kaitstud massielektrood	
				-N	Eriline massielektrood	
				-Q	4 massielektroodi	
				-S	Eriline rõngastihend	
				-T	3 massielektroodi	

Označení zapalovacích svíček

Průměr / šestihran		Struktura		Odušovací odpor		Tepelná hodnota	
A	18 mm / 25,4	P	předsunutá špička izolátoru	R	Odpor	2	 teplé typy studené typy
B	14 mm / 20,8	M	Kompaktní svíčka	Z	Induktivní odpor	4	
C	10 mm / 16,0	U	Typ s klouzavou jiskrou nebo přídavnou dráhou jiskry			5	
D	12 mm / 18,0					6	
E	8 mm / 13,0	7					
AB	18 mm / 20,8	8					
BC	14 mm / 16,0	9					
BK	14 mm / 16,0	10					
DC	12 mm / 16,0						


B P R 5 E S - 11

Délka závitu		Konstrukční vlastnosti		Vzdálenost elektrod	
E	19,0 mm	B	pevná přípojná matice SAE (CR8EB)	prázdné	Motocykl: 0,7-0,8mm, Auto: 0,8-0,9mm
EH	19,0 mm, provedení do poloviny	CM	šikmé provedení zemnicí elektrody Kompaktní typy (délka izolátoru: 18,5mm)	-8	0,8 mm
H	12,7 mm	CS	šikmé provedení zemnicí elektrody Kompaktní typy (délka izolátoru: 18,5mm)	-9	0,9 mm
L	11,2 mm	G, GV	Závodní zapalovací svíčka	-10	1,0 mm
F	Kuželové těsnicí sedlo A-F---10,9 mm B-F---11,2 mm B-EF--17,5 mm BM-F--7,8 mm	I	Iridiová elektroda	-11	1,1 mm
		IX	Iridiová zapalovací svíčka	-13	1,3 mm
		J	2 zemnicí elektrody (speciální tvar)	-14	1,4 mm
		K	2 zemnicí elektrody	-15	1,5 mm
		-L	snížená tepelná hodnota		
prázdné	Kompaktní svíčka BM---9,5 mm BPM--9,5 mm CM---9,5 mm	-LM	Kompaktní typy (délka izolátoru: 14,5mm)		
		N	speciální zemnicí elektroda	-S	speciální těsnicí kroužek
		P	Platinová elektroda	-E	speciální odpor
		Q	4 zemnicí elektrody		
		S	Standardní typy		
		T	3 zemnicí elektrody		
		U	Typ s poloviční klouzavou jiskrou		
		VX	Platinová zapalovací svíčka		
		Y	Střední elektroda se zářezem V		
		Z	speciální konstrukce		


Označení zapalovacích svíček

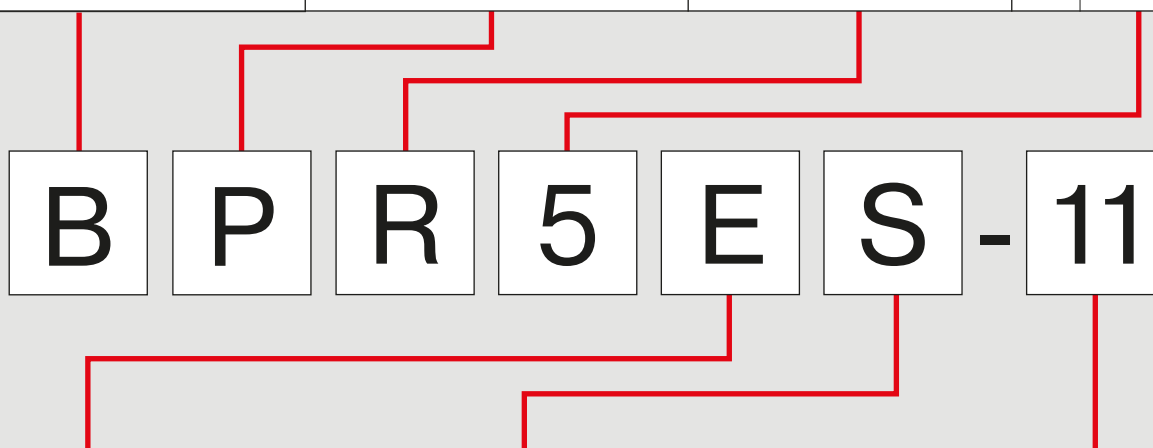
Zapalovací typ		Rozměry závitů a šestihranných klíčů				
D	mimořádně vysoká schopnost zapálení, dvojitě provedené, jemné elektrody	KA	Ø12,0	19,0mm	Těsnicí kroužek	14,0
I	Iridiová svíčka	KB	Ø12,0	19,0 mm	Těsnicí kroužek	Bi-Hex 14,0
L	mimořádně dlouhý závit	MA	Ø10,0	19,0 mm	Těsnicí kroužek	14,0
P	Platinová svíčka	NA	Ø12,0	17,5 mm	Kuželové těsnicí sedlo	14,0
S	mimořádně vysoká schopnost zapálení, čtvercový platinový čip	F	Ø14,0	19,0 mm	Těsnicí kroužek	16,0
Z	předsunutá poloha jiskry	G	Ø14,0	19,0 mm	Těsnicí kroužek	20,8
Výše uvedená označení se mohou vyskytovat kombinovaně, např. ILFR..., PLZFR... "L", pro mimořádně dlouhý závit stojí před všemi ostatními písmeny délkového označení. např. • svíčka s těsnicím kroužkem FR5AP-11; délka závitů 19,0mm LFR5AP-11; délka závitů 26,5mm • svíčka s kuželovým těsnicím sedlem PTR5C-13; délka závitů 17,5mm PLTR6A-10G; délka závitů 25,0mm		J	Ø12,0	19,0 mm	Těsnicí kroužek	18,0
		K	Ø12,0	19,0 mm	Těsnicí kroužek	16,0
		L	Ø10,0	12,7 mm	Těsnicí kroužek	16,0
		M	Ø10,0	19,0 mm	Těsnicí kroužek	16,0
		T	Ø14,0	17,5 mm	Kuželové těsnicí sedlo	16,0
		U	Ø14,0	11,2 mm	Kuželové těsnicí sedlo	16,0
		W	Ø18,0	10,9 mm	Kuželové těsnicí sedlo	20,8
		X	Ø14,0	9,5 mm	Těsnicí kroužek	20,8
		Y	Ø14,0	11,2 mm	Kuželové těsnicí sedlo	16,0

P
F
R
5
A
-
11

Odrůšovací odpor		Tepelná hodnota		Konstrukce	Vzdálenost elektrod
R	Odpor	2	teplé typy	A,B,C... speciální kód přípony vlastnosti	prázdné Motocykl: 0,7-0,8 mm Auto: 0,8-0,9 mm
		4		I Iridiová svíčka P Platinová svíčka	- 7 0,7 mm
		5			- 9 0,9 mm
		6			-10 1,0 mm
		7			-11 1,1 mm
		8			-13 1,3 mm
		9			-14 1,4 mm
		10			-15 1,5 mm
					-A bez těsnicího kroužku
					-D speciální zušlechťení kovového těla
		-E speciální odpor			
		-G Zemnicí elektroda s měděným jádrem			
		-H speciální závit			
		-J 2 zemnicí elektrody			
		-K zemnicí elektroda chráněná proti vibracím			
		-N speciální zemnicí elektroda			
		-Q 4 zemnicí elektrody			
		-S speciální těsnicí kroužek			
		-T 3 zemnicí elektrody			

Oznakowania świec zapłonowych

Średnica gwintu / rozwarłość klucza sześciokątnego		Struktura		Opornik przeciwzakłóceniu		Wartość cieplna	
A	18 mm / 25,4	P	Wysunięta końcówka izolatora	R	Opornik	2	 Ciepła Zimna
B	14 mm / 20,8	M	Świeca kompaktowa	Z	Oporność indukcyjna	4	
C	10 mm / 16,0	U	Iskra ślizgowa bądź półślizgowa			5	
D	12 mm / 18,0					6	
E	8 mm / 13,0	7					
AB	18 mm / 20,8	8					
BC	14 mm / 16,0	9					
BK	14 mm / 16,0	10					
DC	12 mm / 16,0						



Długość gwintu		Właściwości konstrukcyjne		Odstęp elektrod	
E	19,0 mm	B	Stała nakrętka SAE (CR8EB)	puszte	Motocykl: 0.7-0.8mm, Samochód: 0.8-0.9mm
EH	19,0 mm, wykonany w połowie	CM	Elektroda masowa wykonana skośnie Typu kompaktowego (długość izolatora: 18.5mm)	-8	0,8 mm
H	12,7 mm	CS	Elektroda masowa wykonana skośnie Typu kompaktowego (długość izolatora: 18.5mm)	-9	0,9mm
L	11,2 mm	G, GV	Świece zapłonowe wyścigowe:	-10	1,0mm
F	Szczelne gniazdo stożkowe	I	Elektroda irydowa	-11	1,1mm
	A-F---10,9 mm	IX	Elektroda irydowa - typ IX	-13	1,3mm
	B-F---11,2 mm	J	2 elektrody masy (specjalnego kształtu)	-14	1,4mm
	B-EF--17,5 mm	K	2 elektrody masy	-15	1,5mm
	BM-F--7,8 mm	-L	zmniejszona wartość cieplna		
puszte	Świeca kompaktowa	-LM	Typ kompaktowy (długość izolatora: 14.5mm)		
	BM---9,5 mm	N	Specjalna elektroda masowa	-S	Specjalny pierścień uszczelniający
	BPM--9,5 mm	P	Elektroda platynowa	-E	Specjalny opornik
	CM---9,5 mm	Q	4 elektrody masy		
		S	Typ standardowy		
		T	3 elektrody masy		
		U	Iskra półślizgowa		
		VX	Elektroda platynowa (typ VX)		
		Y	Elektroda środkowa z nacięciem V		
		Z	Specjalna konstrukcja		

Oznakowania świec zapłonowych

Typ świecy		Wymiary gwintów i rozwarłość klucza sześciokątnego				
D	Wysoka zdolność zapłonu, Podwójne, cienkie elektrody	KA	Ø12.0	19,0mm	Pierścień uszczelniający	14,0
I	Świeca irydowa	KB	Ø12.0	19,0 mm	Pierścień uszczelniający	Bi-Hex 14.0
L	Długi gwint	MA	Ø10.0	19,0 mm	Pierścień uszczelniający	14,0
P	Świeca platynowa	NA	Ø12.0	17,5 mm	Szczelne gniazdo stożkowe	14,0
S	Wysoka zdolność zapłonu, kwadratowe końcówki elektrod	F	Ø14.0	19,0 mm	Pierścień uszczelniający	16,0
Z	Zwiększony odstęp elektrod	G	Ø14.0	19,0 mm	Pierścień uszczelniający	20,8
Powyższe oznaczenia mogą być łączone np. ILFR..., PLZFR... "L", oznacza szczególnie długi gwint i znajduje się przed wszystkimi innymi literami oznaczenia długości. n.p. • świeca z pierścieniem uszczelniającym FR5AP-11; długość gwintu 19.0mm LFR5AP-11; długość gwintu 26.5mm • świeca ze szczelnym gniazdem stożkowym PTR5C-13; długość gwintu 17.5mm PLTR6A-10G; długość gwintu 25.0mm		J	Ø12.0	19,0 mm	Pierścień uszczelniający	18,0
		K	Ø12.0	19,0 mm	Pierścień uszczelniający	16,0
		L	Ø10.0	12,7 mm	Pierścień uszczelniający	16,0
		M	Ø10.0	19,0 mm	Pierścień uszczelniający	16,0
		T	Ø14.0	17,5 mm	Szczelne gniazdo stożkowe	16,0
		U	Ø14.0	11,2 mm	Szczelne gniazdo stożkowe	16,0
		W	Ø18.0	10,9 mm	Szczelne gniazdo stożkowe	20,8
		X	Ø14.0	9,5 mm	Pierścień uszczelniający	20,8
		Y	Ø14.0	11,2 mm	Szczelne gniazdo stożkowe	16,0

P
F
R
5
A
-
11

Opornik przeciwwzakońceniowy		Wartość cieplna		Konstrukcja		Odstęp elektrod	
R	Opornik	2		A,B,C... kod przyrostka	Cechy specjalne	puste	Motocykl: 0,7-0,8mm Samochód: 0.8-0.9mm
		4				- 7	0,7 mm
		5		- 9	0,9 mm		
		6		I Świeca irydowa (jedna elektroda)	-10	1,0 mm	
		7		P Świeca platynowa (jedna elektroda)	-11	1,1 mm	
		8			-13	1,3 mm	
		9			-14	1,4 mm	
		10			-15	1,5 mm	
					-A	brak pierścienia uszczelniającego	
					-D	specjalna obudowa ulepszana cieplnie	
				-E	Specjalny opornik		
				-G	Elektroda masy z rdzeniem miedzianym		
				-H	Gwint specjalny		
				-J	2 elektrody masy		
				-K	Elektroda masy zabezpieczona przed drganiem		
				-N	Specjalna elektroda masy		
				-Q	4 elektrody masowe		
				-S	Specjalny pierścień uszczelniający		
				-T	3 elektrody masy		

Маркировка свечей зажигания

Диаметр резьбы / Шестигранник		Структура		Помехоподавляющий резистор		Калильное число	
A	18 мм / 25,4 мм	P	с выступающим изолятором	R	с резистором	2	<p>горячие</p> <p>холодные</p>
B	14 мм / 20,8 мм	M	Компактная свеча	Z	с индуктивным резистором	4	
C	10 мм / 16,0 мм	U	Тип с поверхностным разрядом или дополнительным искровым зазором			5	
D	12 мм / 18,0 мм					6	
E	8 мм / 13,0 мм					7	
AB	18 мм / 20,8 мм					8	
BC	14 мм / 16,0 мм					9	
BK	14 мм / 16,0 мм					10	
DC	12 мм / 16,0 мм						

B P R 5 E S - 11

Длина резьбы		Конструктивные особенности		Межэлектродный зазор	
E	19,0 мм	B	Неподвижная контактная гайка SAE (CR8EB)	пустой	Мотоцикл: 0,7-0,8 мм, Автомобиль: 0,8-0,9 мм
EH	19,0 мм, с частично нарезанной резьбой, длина резьбы 12,7мм	CM	Наклонно выполненный боковой электрод. Компактный тип (длина изолятора: 18,5 мм).	-8	0,8 мм
H	12,7 мм	CS	Наклонно выполненный боковой электрод. Компактный тип (длина изолятора: 18,5 мм).	-9	0,9 мм
L	11,2 мм	G, GV	Гонимая свеча зажигания	-10	1,0 мм
F	Коническая плотная посадка A-F---10,9 мм B-F---11,2 мм B-EF--17,5 мм BM-F--7,8 мм	I	Иридиевый электрод	-11	1,1 мм
		IX	Иридиевый электрод (IX)	-13	1,3 мм
		J	2 боковых электрода (специальная форма)	-14	1,4 мм
		K	2 боковых электрода	-15	1,5 мм
		-L	Промежуточное калильное число		
пустой	Компактная свеча BM---9,5 мм BPM--9,5 мм CM---9,5 мм	-LM	Компактный тип (длина изолятора: 14,5 мм)		
		N	Специальный боковой электрод	-S	Специальное уплотнительное кольцо
		P	Платиновый электрод	-E	Специальное сопротивление
		Q	4 боковых электрода		
		S	Стандартный тип		
		T	3 боковых электрода		
		U	Тип с полуповерхностным разрядом		
		VX	Платиновая свеча зажигания (VX)		
		Y	Центральный электрод с V-образной насечкой		
		Z	Специальная конструкция		

Маркировка свечей зажигания

Типы свечей зажигания		Размеры резьбы и раствор шестигранного ключа				
D	Свеча с повышенной надёжностью зажигания, с особо тонким электродом	KA	Ø12.0	19,0 мм	Уплотнительное кольцо	14,0
I	Иридиевая свеча	KB	Ø12.0	19,0 мм	Уплотнительное кольцо	Vi-Hex 14.0
L	Удлинённая резьбовая часть	MA	Ø10.0	19,0 мм	Уплотнительное кольцо	14,0
P	Платиновая свеча	NA	Ø12.0	17,5 мм	Коническая плотная посадка	14,0
S	Свеча с повышенной надёжностью зажигания, квадратная платиновая вставка	F	Ø14.0	19,0 мм	Уплотнительное кольцо	16,0
Z	Свеча с выступающим искровым зазором	G	Ø14.0	19,0 мм	Уплотнительное кольцо	20,8
Указанные выше обозначения могут быть комбинированными, напр., ILFR..., PLZFR... Наличие буквы "L" (удлинённая резьбовая часть), приоритетно по отношению ко всем другим буквам, обозначающим длину.. напр., • Свеча с уплотнительным кольцом FR5AP-11; длина резьбы 19.0 мм LFR5AP-11; длина резьбы 26.5 мм • Свеча с конической плотной посадкой PTR5C-13; длина резьбы 17,5 мм PLTR6A-10G; длина резьбы 25.0 мм		J	Ø12.0	19,0 мм	Уплотнительное кольцо	18,0
		K	Ø12.0	19,0 мм	Уплотнительное кольцо	16,0
		L	Ø10.0	12,7 мм	Уплотнительное кольцо	16,0
		M	Ø10.0	19,0 мм	Уплотнительное кольцо	16,0
		T	Ø14.0	17,5 мм	Коническая плотная посадка	16,0
		U	Ø14.0	11,2 мм	Коническая плотная посадка	16,0
		W	Ø18.0	10,9 мм	Коническая плотная посадка	20,8
		X	Ø14.0	9,5 мм	Уплотнительное кольцо	20,8
		Y	Ø14.0	11,2 мм	Коническая плотная посадка	16,0

P
F
R
5
A
-
11

Помехоподавляющий резистор		Калильное число		Конструкция	Межэлектродный зазор		
R	с резистором	2	 горячие холодные	A, B, C... Специальные Suffix код характеристики	пустой	Мотоцикл: 0,7-0,8 мм Автомобиль: 0,8-0,9 мм	
		4			- 7	0,7 мм	
		5			- 9	0,9 мм	
		6		I	Иридиевый электрод	-10	1,0 мм
		7		P	Платиновый электрод	-11	1,1 мм
		8				-13	1,3 мм
		9				-14	1,4 мм
		10				-15	1,5 мм
						-A	без уплотнительного кольца
						-D	Специальное покрытие металлического корпуса
					-E	Специальное сопротивление	
					-G	Боковой электрод с медным сердечником	
					-H	Специальная резьба	
					-J	2 боковых электрода	
					-K	Защищённый от вибрации боковой электрод	
					-N	Специальный боковой электрод	
					-Q	4 боковых электрода	
					-S	Специальное уплотнительное кольцо	
					-T	3 боковых электрода	

Gyújtógyertyák jelzései

Menet átmérő / hatlap		Struktúra		Zavarszűrő ellenállás		Hőérték	
A	18 mm / 25,4	P	előretolt szigetelőcsúcs	R	Ellenállás	2	<p>meleg típus</p> <p>hideg típus</p>
B	14 mm / 20,8	M	Kompakt gyertya	Z	induktív ellenállás	4	
C	10 mm / 16,0	U	Siklószikrás típus vagy kiegészítő szikraút			5	
D	12 mm / 18,0					6	
E	8 mm / 13,0					7	
AB	18 mm / 20,8					8	
BC	14 mm / 16,0					9	
BK	14 mm / 16,0					10	
DC	12 mm / 16,0						

B P R 5 E S - 11

Menethossz		Konstrukciós jellemzők		Elektródahézag	
E	19,0 mm	B	rögzített SAE csatlakozó anya (CR8EB)	üres	Motorkerékpár: 0,7-0,8 mm Autó: 0,8-0,9 mm
EH	19,0 mm, félig kivezetett	CM	ferdén kivezetett test elektróda Compact type (insulator length: 18,5 mm)	-8	0,8 mm
H	12,7 mm	CS	ferdén kivezetett test elektróda Compact type (insulator length: 18,5 mm)	-9	0,9 mm
L	11,2 mm	G, GV	Versenygyertya	-10	1,0 mm
F	Kúpos tömítő ülék A-F---10,9 mm B-F---11,2 mm B-EF--17,5 mm BM-F--7,8 mm	I	Iridium elektróda	-11	1,1 mm
		IX	irídium gyújtógyertya	-13	1,3 mm
		J	2 testelektróda (speciális kivétel)	-14	1,4 mm
		K	2 testelektróda	-15	1,5 mm
		-L	csökkentett hőérték		
üres	Kompakt gyertya BM---9,5 mm BPM--9,5 mm CM---9,5 mm	-LM	Kompakt típus (szigetelőhossz: 14,5 mm)		
		N	speciális testelektróda	-S	speciális tömítőgyűrű
		P	platina elektróda	-E	speciális ellenállás
		Q	4 testelektróda		
		S	Normál típus		
		T	3 testelektróda		
		U	Félig siklószikrás típus		
		VX	platina gyújtógyertya		
		Y	középelektroda V horonnyal		
		Z	speciális kialakítás		

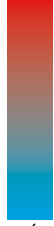
Gyújtógyertyák jelzései

Gyertyatípus		Menetméretek és hatlapú kulcsnyílás				
D	különösen magas gyújtóképesség, duplán kivezetett, finom elektródák	KA	Ø12.0	19,0 mm	Tömítés	14,0
I	Iridium gyertya	KB	Ø12.0	19,0 mm	Tömítés	Bi-Hex 14,0
L	különösen hosszú menet	MA	Ø10.0	19,0 mm	Tömítés	14,0
P	Platina gyertya	NA	Ø12.0	17,5 mm	Kúpos tömítő ülék	14,0
S	különösen magas gyújtóképesség, négyzetes platina lapka	F	Ø14.0	19,0 mm	Tömítés	16,0
Z	előrehúzott szikrahelyzet	G	Ø14.0	19,0 mm	Tömítés	20,8
A fent felsorolt jelölések kombinációként is előfordulhatnak, pl. ILFR..., PLZFR... "L" a különösen hosszú menet az összes többi menethossz jelölés előtt áll. pl. • gyertya tömítéssel FR5AP-11; menethossz 19,0 mm LFR5AP-11; menethossz 26,5 mm • gyertya kúpos tömítő ülékkel PTR5C-13; menethossz 17,5 mm PLTR6A-10G; menethossz 25,0 mm		J	Ø12.0	19,0 mm	Tömítés	18,0
		K	Ø12.0	19,0 mm	Tömítés	16,0
		L	Ø10.0	12,7 mm	Tömítés	16,0
		M	Ø10.0	19,0 mm	Tömítés	16,0
		T	Ø14.0	17,5 mm	Kúpos tömítő ülék	16,0
		U	Ø14.0	11,2 mm	Kúpos tömítő ülék	16,0
		W	Ø18.0	10,9 mm	Kúpos tömítő ülék	20,8
		X	Ø14.0	9,5 mm	Tömítés	20,8
		Y	Ø14.0	11,2 mm	Kúpos tömítő ülék	16,0

P
F
R
5
A
-
11

Zavarszűrő ellenállás		Hőérték		Konstrukció	Elektródahézag		
R	Ellenállás	2	meleg típus hideg típus	A,B,C... speciális Suffix code jellemzők	üres	Motorkerékpár: 0,7-0,8 mm Autó: 0,8-0,9 mm	
		4		- 7	0,7 mm		
		5		- 9	0,9 mm		
		6		I	Iridium gyertya	-10	1,0 mm
		7		P	Platina gyertya	-11	1,1 mm
		8				-13	1,3 mm
		9				-14	1,4 mm
		10				-15	1,5 mm
						-A	nincs tömítőgyűrű
						-D	speciális fémház felületkezelés
					-E	speciális ellenállás	
					-G	rézmagos testelektróda	
					-H	speciális menet	
					-J	2 testelektróda	
					-K	rezgésvédett testelektróda	
					-N	speciális testelektróda	
					-Q	4 testelektróda	
					-S	speciális tömítőgyűrű	
					-T	3 testelektróda	

Σήμα μαρκαρίσματος μπουζί

Διάμετρος σπειρώματος / εξάγωνο		Δομή		Αντιπαρασιτική αντίσταση		Τιμή θερμότητας	
A	18 mm / 25,4	P	προωθημένο άκρο μονωτήρα	R	Αντίσταση	2	 θερμός τύπος ψυχροί τύποι
B	14 mm / 20,8	M	Συμπαγές μπουζί	Z	επαγωγική αντίσταση	4	
C	10 mm / 16,0	U	Τύπος ολισθαίνοντα σπινθήρα ή πρόσθετης διαδρομής σπινθήρα			5	
D	12 mm / 18,0					6	
E	8 mm / 13,0					7	
AB	18 mm / 20,8					8	
BC	14 mm / 16,0					9	
BK	14 mm / 16,0					10	
DC	12 mm / 16,0						

B P R 5 E S - 11

Μήκος σπειρώματος		Χαρακτηριστικά κατασκευής		Διάκενο ηλεκτροδίου	
E	19,0 mm	B	σταθερό παξιμάδι σύνδεσης SAE (CR8EB)	None	Μοτοσικλέτα: 0,7-0,8 mm Αυτοκίνητο: 0,8-0,9 mm
EH	19,0 mm, μισή εκτέλεση	CM	Ηλεκτρόδιο γείωσης λοξής εκτέλεσης	-8	0,8 mm
H	12,7 mm	CS	Ηλεκτρόδιο γείωσης λοξής εκτέλεσης	-9	0,9 mm
L	11,2 mm	G, GV	Αγωνιστικό μπουζί	-10	1,0 mm
F	Κωνική στεγανή εφαρμογή A-F---10,9 mm B-F---11,2 mm B-EF--17,5 mm BM-F--7,8 mm	I	Ηλεκτρόδιο ιριδίου	-11	1,1 mm
		IX	Μπουζί ιριδίου	-13	1,3 mm
		J	2 Ηλεκτρόδια γείωσης (Ειδική φόρμα)	-14	1,4 mm
		K	2 Ηλεκτρόδια γείωσης	-15	1,5 mm
		-L	μειωμένη τιμή θερμοκρασίας		
κενό	Συμπαγές μπουζί BM---9,5 mm BPM--9,5 mm CM---9,5 mm	-LM	Συμπαγείς τύποι(Μήκος μονωτήρα: 14,5 mm)		
		N	ειδικό ηλεκτρόδιο γείωσης	-S	ειδικός στεγανοποιητικός δακτύλιος
		P	Ηλεκτρόδιο πλατίνας	-E	ειδική αντίσταση
		Q	4 Ηλεκτρόδια γείωσης		
		S	Στάνταρ τύπος		
		T	3 Ηλεκτρόδια γείωσης		
		U	Τύπος σπινθήρα μισής ολίσθησης		
		VX	Μπουζί από πλατίνα		
		Y	Μεσαίο ηλεκτρόδιο με εγκοπή V		
		Z	ειδική κατασκευή		

Σήμα μαρκαρίσματος μπουζί

Τύπος		Διαστάσεις σπειρωμάτων και μέγεθος εξάγωνων κλειδιών				
D	ιδιαίτερα ψηλή ικανότητα ανάφλεξης, λεπτά ηλεκτρόδια διπλής εκτέλεσης	KA	Ø12.0	19,0 mm	Στεγανοποιητικός δακτύλιος	14,0
I	Μπουζί ιριδίου	KB	Ø12.0	19,0 mm	Στεγανοποιητικός δακτύλιος	Bi-Hex 14.0
L	ιδιαίτερα μακρύ σπείρωμα	MA	Ø10.0	19,0 mm	Στεγανοποιητικός δακτύλιος	14,0
P	Μπουζί πλατίνας	NA	Ø12.0	17,5 mm	Κωνική στεγανή εφαρμογή	14,0
S	ιδιαίτερα ψηλή ικανότητα ανάφλεξης, Τετράγωνη πλακέτα πλατίνας	F	Ø14.0	19,0 mm	Στεγανοποιητικός δακτύλιος	16,0
Z	Προωθημένη θέση σπινθήρα	G	Ø14.0	19,0 mm	Στεγανοποιητικός δακτύλιος	20,8
Τα παραπάνω αναφερόμενα χαρακτηριστικά μπορεί να παρουσιαστούν συνδυασμένα, π.χ. ILFR..., PLZFR... "L", για ιδιαίτερα μακρύ σπείρωμα, βρίσκεται μπροστά από όλα τα άλλα γράμματα του χαρακτηρισμού μήκους. π.χ. • Μπουζί με στεγανοποιητικό δακτύλιο FR5AP-11; μήκος σπειρώματος 19,0 mm LFR5AP-11; μήκος σπειρώματος 26,5 mm • μπουζί με κωνική στεγανή εφαρμογή PTR5C-13; μήκος σπειρώματος 17,5 mm PLTR6A-10G; μήκος σπειρώματος 25,0 mm		J	Ø12.0	19,0 mm	Στεγανοποιητικός δακτύλιος	18,0
		K	Ø12.0	19,0 mm	Στεγανοποιητικός δακτύλιος	16,0
		L	Ø10.0	12,7 mm	Στεγανοποιητικός δακτύλιος	16,0
		M	Ø10.0	19,0 mm	Στεγανοποιητικός δακτύλιος	16,0
		T	Ø14.0	17,5 mm	Κωνική στεγανή εφαρμογή	16,0
		U	Ø14.0	11,2 mm	Κωνική στεγανή εφαρμογή	16,0
		W	Ø18.0	10,9 mm	Κωνική στεγανή εφαρμογή	20,8
		X	Ø14.0	9,5 mm	Στεγανοποιητικός δακτύλιος	20,8
		Y	Ø14.0	11,2 mm	Κωνική στεγανή εφαρμογή	16,0

P F R 5 A - 11

Αντιπαρασπτική αντίσταση		Τιμή θερμότητας		Κατασκευή	Διάκενο ηλεκτροδίου		
R	Αντίσταση	2	θερμός τύπος ψυχροί τύποι	A,B,C... Suffix code	κενό Μοτοσικλέτα: 0,7-0,8 mm Αυτοκίνητο: 0,8-0,9 mm		
		4			- 7	0,7 mm	
		5			- 9	0,9 mm	
		6		I	Μπουζί ιριδίου	-10	1,0 mm
		7		P	Μπουζί πλατίνας	-11	1,1 mm
		8				-13	1,3 mm
		9				-14	1,4 mm
		10				-15	1,5 mm
						-A	χωρίς στεγανοποιητικό δακτύλιο
						-D	ειδική επεξεργασία μεταλλικού περιβλήματος
					-E	ειδική αντίσταση	
					-G	Ηλεκτρόδιο γείωσης με πυρήνα χαλκού	
					-H	ειδικό σπείρωμα	
					-J	2 Ηλεκτρόδια γείωσης	
					-K	ηλεκτρόδιο γείωσης προστατευμένο από κραδασμούς	
					-N	ειδικό ηλεκτρόδιο γείωσης	
					-Q	4 Ηλεκτρόδιο γείωσης	
					-S	ειδικός στεγανοποιητικός δακτύλιος	
					-T	3 Ηλεκτρόδιο γείωσης	

Buji işaretleme işaretleri

Dış çapı / altı köşeli		Yapı		Parazit giderme direnci		Isı değeri	
A	18 mm / 25,4	P	Öne itilmiş izolatör ucu	R	Direnç	2	
B	14 mm / 20,8	M	Kompakt buji	Z	indüktif direnç	4	
C	10 mm / 16,0	U	Kayar kıvılcım tipi veya ek kıvılcım mesafesi			5	
D	12 mm / 18,0					6	
E	8 mm / 13,0	7					
AB	18 mm / 20,8	8					
BC	14 mm / 16,0	9					
BK	14 mm / 16,0	10					
DC	12 mm / 16,0						

B P R 5 E S - 11

Dış uzunluğu		Konstrüksiyon özellikleri		Elektrot mesafesi	
E	19,0 mm	B	sabit SAE-bağlantı somunu (CR8EB)	boş	Motosiklet:0.7-0.8mm, Araba: 0.8-0.9mm
EH	19,0 mm, yarım yapılmış	CM	eğik tasarlanmış toprak elektrodu kompakt tip (izolatör uzunluğu: 18.5mm)	-8	0,8 mm
H	12,7 mm	CS	eğik tasarlanmış toprak elektrodu kompakt tip (izolatör uzunluğu: 18.5mm)	-9	0,9 mm
L	11,2 mm	G, GV	Yarış bujisi	-10	1,0 mm
F	Konik sızdırmaz valf	I	iridyum elektrodu	-11	1,1 mm
	A-F---10,9 mm	IX	İridyum buji	-13	1,3 mm
	B-F---11,2 mm	J	2 toprak elektrodu (özel şekil)	-14	1,4 mm
	B-EF--17,5 mm	K	2 toprak elektrodu	-15	1,5 mm
	BM-F--7,8 mm	-L	düşürülmüş ısı değeri		
boş	Kompakt buji	-LM	Kompakt tip (izolatör uzunluğu: 14.5mm)		
	BM---9,5 mm	N	özel toprak elektrodu	-S	özel conta
	BPM--9,5 mm	P	Platin elektrodu	-E	özel direnç
	CM---9,5 mm	Q	4 toprak elektrodu		
		S	Standart tip		
		T	3 toprak elektrodu		
		U	Yarım kayar kıvılcım tipi		
		VX	Platin bujisi		
		Y	V-çentikli orta elektrot		
		Z	özel tasarım		

Buji işaretleme işaretleri

Buji tipi		Vidalama ebatları ve altı köşe başlı anahtar genişliği				
D	daha yüksek ateşleme kapasitesi, çift tasarımlı, ince elektrotlar	KA	Ø12.0	19,0mm	Conta	14,0
I	İridyum buji	KB	Ø12.0	19,0 mm	Conta	Bi-Hex 14.0
L	daha uzun vidalama	MA	Ø10.0	19,0 mm	Conta	14,0
P	Platin bujisi	NA	Ø12.0	17,5 mm	Konik sızdırmaz	14,0
S	daha yüksek ateşleme kapasitesi, karesel platin çipi	F	Ø14.0	19,0 mm	Conta	16,0
Z	öne alınmış kıvılcım konumu	G	Ø14.0	19,0 mm	Conta	20,8
Yukarıda belirtilen işaretler kombine şekilde görülebilirler, örneğin ILFR..., PLZFR... "L", daha uzun vidalama için, diğer tüm uzunluk ifade eden harflerin önünde yer alır. örneğin • Contalı buji FR5AP-11; vidalama uzunluğu 19.0 mm LFR5AP-11; vidalama uzunluğu 26.5 mm • Konik sızdırmaz valfli buji PTR5C-13; vidalama uzunluğu 17.5 mm PLTR6A-10G; vidalama uzunluğu 25.0 mm		J	Ø12.0	19,0 mm	Conta	18,0
		K	Ø12.0	19,0 mm	Conta	16,0
		L	Ø10.0	12,7 mm	Conta	16,0
		M	Ø10.0	19,0 mm	Conta	16,0
		T	Ø14.0	17,5 mm	Konik sızdırmaz	16,0
		U	Ø14.0	11,2 mm	Konik sızdırmaz	16,0
		W	Ø18.0	10,9 mm	Konik sızdırmaz	20,8
		X	Ø14.0	9,5 mm	Conta	20,8
		Y	Ø14.0	11,2 mm	Konik sızdırmaz	16,0

P F R 5 A - 11

Gürültü direnci		Isı değeri		Konstrüksiyon		Elektrot aralığı		
R	Direnç	2	sıcak tip buji	A,B,C... özel durum Suffix code işaretler	boş	Motosiklet: 0,7-0,8 mm Otomobil: 0.8-0.9 mm		
		4		I İridyum buji	- 7	0,7 mm		
		5		P Platin bujisi	- 9	0,9 mm		
		6			-10	1,0 mm		
		7			-11	1,1 mm		
		8			-13	1,3 mm		
		9			-14	1,4 mm		
		10		soğuk tip buji		-15	1,5 mm	
						-A	Contasız	
						-D	özel metal muhafaza kalitesi	
						-E	özel direnç	
					-G	Bakır çekirdekli topraklama elektrodu		
					-H	özel vidalama diş		
					-J	2'li topraklama elektrodu		
					-K	titreşim korumalı topraklama elektrodu		
					-N	özel topraklama elektrodu		
					-Q	4'lü topraklama elektrodu		
					-S	özel conta		
					-T	3'lü topraklama elektrodu		

Markeringar tändstift

Gängdiameter / Nyckelvidd		Struktur		Resistor		Värmetal	
A	18 mm / 25.4	P	Utskjutande isolatorfot	R	Resistor	2	
B	14 mm / 20.8	M	Kompakttyp	Z	Induktivt störningsskydd	4	
C	10 mm / 16.0	U	Alternativa gnistgap, yt- eller semi yt-gnistgap			5	
D	12 mm / 18.0					6	
E	8 mm / 13.0	7					
AB	18 mm / 20.8	8					
BC	14 mm / 16.0	9					
BK	14 mm / 16.0	10					
DC	12 mm / 16.0						

B P R 5 E S - 11

Gänglängd		Konstruktions-kännetecken		Gnistgap	
E	19.0 mm	B	Fast toppnippel (CR8EB)	Inget	Mc:0.7-0.8, Bil:0.8-0.9
EH	19.0 mm, halvgängad	CM	Lågvinklad jordelektrod. Kompakttyp med lågvinklad jordelektrod (isolatorlängd: 18.5 mm)	-8	0.8 mm
H	12.7 mm	CS	Lågvinklad jordelektrod. Kompakttyp med lågvinklad jordelektrod (isolatorlängd: 18.5 mm)	-9	0.9mm
L	11.2 mm	G, GV	Racingstift	-10	1.0mm
F	Typer med konisk tätning A-F---10.9 mm B-F---11.2 mm B-EF--17.5 mm BM-F--7.8 mm	I	Mittelektrod av Iridium	-11	1.1mm
		IX	Iridium	-13	1.3mm
		J	2 jordelektroder	-14	1.4mm
		K	2 jordelektroder	-15	1.5mm
		-L	1/2 värmetal varmare / kallare		
Inget	Kompakttyper BM---9.5 mm BPM--9.5 mm CM---9.5 mm	-LM	Kompakttyp (isolatorlängd: 14.5 mm)		
		N	Special jordelektrod, oftast kraftigare	-S	Specialpackning
		P	Platinum electrode	-E	Speciellt resistorvärde
		Q	4 jordelektroder		
		S	Standardtyp		
		T	3 jordelektroder		
		U	Semi ytgnistgap		
		VX	Mittelektrod av Platina		
		Y	Jordelektrod som är spetsad		
		Z	Specialdesign		

Markeringar tändstift

Plug Type		Gängdimensioner Nyckelvidd				
D	Hög tändsäkerhet: 2st tunna elektroder av Iridium	KA	Ø12.0	19.0mm	Packning	14.0
I	Iridium tändstift	KB	Ø12.0	19.0 mm	Packning	Bi-Hex 14.0
L	Extra lång gänga	MA	Ø10.0	19.0 mm	Packning	14.0
P	Platina tändstift	NA	Ø12.0	17.5 mm	Konisk	14.0
S	Hög tändsäkerhet: Platinachip på jordelektrod	F	Ø14.0	19.0 mm	Packning	16.0
Z	Utökat elektrodavstånd	G	Ø14.0	19.0 mm	Packning	20.8
Ovanstående bokstäver används ibland i kombination. Ex. ILFR..., PLZFR... "L", Extra lång gänga, prioriteras gentemot andra bokstäver som står för gänglängd. Ex. • Packningstätning FR5AP 11: längd 19.0 mm LFR5AP 11: längd 26.5 mm • Konisk tätning PTR5C 13: längd 17.5 mm PLTR6A 10G: längd 25.0 mm		J	Ø12.0	19.0 mm	Packning	18.0
		K	Ø12.0	19.0 mm	Packning	16.0
		L	Ø10.0	12.7 mm	Packning	16.0
		M	Ø10.0	19.0 mm	Packning	16.0
		T	Ø14.0	17.5 mm	Konisk	16.0
		U	Ø14.0	11.2 mm	Konisk	16.0
		W	Ø18.0	10.9 mm	Konisk	20.8
		X	Ø14.0	9.5 mm	Packning	20.8
		Y	Ø14.0	11.2 mm	Konisk	16.0

P
F
R
5
A
-
11

Resistor		Värmetall		Konstruktion	Elektrodavstånd		
R	Resistor	2		A,B,C... Suffix-kod	Inget	motorcyklar:0.7-0.8 bilar:0.8-0.9	
		4			- 7	0.7mm	
		5			- 9	0.9mm	
		6		I	Iridium mittelektrod	-10	1.0mm
		7		P	Platina mittelektrod	-11	1.1mm
		8				-13	1.3mm
		9				-14	1.4mm
		10				-15	1.5mm
						-A	Utan packning
						-D	Metallsockel med speciallegering
					-E	Speciellt resistorvärde	
					-G	Kopparkärna i jordelektroden	
					-H	Speciell gängtyp	
					-J	2st jordelektroder	
					-K	Vibrationstålig jordelektrod	
					-N	Speciell jordelektrod	
					-Q	4st jordelektroder	
					-S	Specialpackning	
					-T	3st jordelektroder	



D Drehmomente Zündkerzen

Das richtige Drehmoment für Zündkerzen

Für die fachgerechte Montage einer Zündkerze ist ein Drehmomentschlüssel erforderlich. Denn selbst für Werkstattprofis ist das "Schätzen" des Anzugsdrehmomentes nahezu unmöglich.

Das liegt daran, dass sich ein Drehmoment aus zwei Größen errechnet, die miteinander multipliziert werden: der Kraft, die auf den jeweiligen Drehpunkt einwirkt, und der Länge des Hebels.

Die meisten Zündkerzenausfälle gehen auf ein falsches Anzugsdrehmoment zurück. Wird es zu niedrig gewählt, drohen Kompressionsverluste und Überhitzung. Auch ein Bruch von Isolator oder Mittelelektrode infolge von Vibrationen ist denkbar.

Wird das Drehmoment zu hoch gewählt, kann es zum Abreißen der Zündkerze führen. Auch kann das Gehäuse sich dehnen oder verdrehen. Die Wärmeabflusszonen werden gestört, es drohen Überhitzung und Verschmelzung der Elektroden bis hin zum Motorschaden.

Zylinderkopf-Material	Zündkerze mit flachem Sitz (mit Dichtung)				Zündkerze mit konischem Sitz	
	Gewindedurchmesser				Gewindedurchmesser	
	18 mm	14 mm	12 mm	10 mm	18 mm	14 mm
Gusseisenkopf	35-45 Nm	25-35 Nm	15-25 Nm	10-15 Nm	20-30 Nm	15-25 Nm
Aluminiumkopf	35-40 Nm	25-30 Nm	15-20 Nm	10-12 Nm	20-30 Nm	10-20 Nm

Die Drehmomente sind vom Zylinderkopfmaterial und dem Gewindedurchmesser abhängig.

GB Tightening torques for spark plugs

Torques

A torque wrench is required for the professional installation of a spark plug. Even for professionals the estimation of the tightening torque is nearly impossible.

That is because a torque can be calculated from two sizes which are multiplied by one another: the force which is applied to the respective centre of rotation and the length of the handle.

Most spark plug failures can be traced back to an incorrect tightening torque. If it is set too low, there is a risk of compression losses and overheating. A break of the insulator or middle electrode as a result of vibrations is also feasible.

If the tightening torque is set too high, the spark plug can snap off. The casing can also expand or warp. Heat dissipation zones are disrupted, overheating and melting of the electrodes or even engine damage can occur.

Cylinder head material	Spark plug with flat seat (with gasket)				Spark plug with conical seat	
	Thread diameter				Thread diameter	
	18 mm	14 mm	12 mm	10 mm	18 mm	14 mm
Cast iron head	35-45 Nm	25-35 Nm	15-25 Nm	10-15 Nm	20-30 Nm	15-25 Nm
Aluminium head	35-40 Nm	25-30 Nm	15-20 Nm	10-12 Nm	20-30 Nm	10-20 Nm

The torques depend on the cylinder head material and the thread diameter.



F Couples de serrage Bougies d'allumage

Couples de serrage

Une clé dynamométrique est obligatoire pour monter correctement une bougie d'allumage. Même pour un réparateur confirmé, il est pratiquement impossible d'estimer précisément un couple de serrage.

Le couple de serrage est à deux composantes : La force au point de rotation et la longueur du levier. Ce qui rend son estimation difficile.

La majorité des pannes liées aux bougies d'allumage sont dues à un couple de serrage incorrect.

S'il est choisi faible, la perte de compression peut générer une surchauffe et les vibrations peuvent créer une rupture de l'isolant ou de l'électrode centrale.

A contrario, S'il est trop élevé, il peut résulter un arrachage du

filetage de la bougie d'allumage. Le culot peut également se serrer dans la culasse. Les zones d'évacuation de chaleur peuvent se détruire, ce qui peut provoquer une surchauffe et une fonte des électrodes voire même une panne du moteur.

Matériau de culasse	Bougie d'allumage à siège plat (avec joint d'étanchéité)				Bougie d'allumage à siège conique	
	Diamètre de filet				Diamètre de filet	
	18 mm	14 mm	12 mm	10 mm	18 mm	14 mm
Culasse en fonte de fer	35-45 Nm	25-35 Nm	15-25 Nm	10-15 Nm	20-30 Nm	15-25 Nm
Culasse en aluminium	35-40 Nm	25-30 Nm	15-20 Nm	10-12 Nm	20-30 Nm	10-20 Nm

Le couple de serrage dépend du matériau de la culasse et du diamètre de filetage du culot de la bougie.

NL Aandraaimomenten bougies

Aandraaimomenten

Voor de vakkundige montage van een bougie is een draaimomentsleutel noodzakelijk. Want zelfs voor vakmensen uit een garage is het vrijwel onmogelijk om het aandraaimoment te schatten.

Dat komt doordat een aandraaimoment berekend wordt door twee grootheden met elkaar te vermenigvuldigen: de kracht, die op het betreffende draaipunt inwerkt en de lengte van de hendel.

Als een bougie uitvalt, is een verkeerd aandraaimoment meestal de oorzaak hiervan. Als het aandraaimoment te laag is, bestaat gevaar voor compressieverlies en oververhitting. Ook is een breuk van de isolator of de midden-elektrode denkbaar als gevolg van trillingen.

Als het aandraaimoment te hoog is, kan de bougie afbreken. Ook kan de behuizing uitzetten of zich verdraaien. De zones voor de warmteafleiding worden vernield, er bestaat gevaar voor oververhitting, samensmelten van de elektroden en zelfs motorschade.

Cilinderkop-materiaal	Bougie met vlakke zitting (met dichting)				Bougie met conische zitting	
	Schroefdraaddiameter				Schroefdraaddiameter	
	18 mm	14 mm	12 mm	10 mm	18 mm	14 mm
Gietijzeren kop	35-45 Nm	25-35 Nm	15-25 Nm	10-15 Nm	20-30 Nm	15-25 Nm
Aluminium kop	35-40 Nm	25-30 Nm	15-20 Nm	10-12 Nm	20-30 Nm	10-20 Nm

De aandraaimomenten zijn afhankelijk van het cilinderkopmateriaal en de schroefdraaddiameter



E Pares de apriete Bujías de encendido

Pares de apriete

Para montar correctamente una bujía se necesita una llave dinamométrica, puesto que incluso para los técnicos profesionales de los talleres resulta casi imposible calcular el par de apriete correcto.

Esto se debe a que los pares de apriete se calculan multiplicando dos dimensiones: la fuerza que se aplica sobre el punto de giro correspondiente y la longitud de la palanca.

La mayoría de los fallos que se producen en las bujías se deben a que el par de apriete es incorrecto. Si es demasiado bajo, las pérdidas de compresión podrían provocar un sobrecalentamiento. También se podría romper el aislador o el electrodo central a consecuencia de las vibraciones.

Si el par de apriete es demasiado alto, la bujía se podría romper. También la caja podría expandirse o torcerse. Las zonas de salida del calor se estropearían, los electrodos podrían sufrir sobrecalentamiento o fundirse y provocar una avería en el motor.

Material de la culata	Bujía de encendido con base plana (con junta)				Bujía de encendido con base cónica	
	Diámetro de la rosca				Diámetro de la rosca	
	18 mm	14 mm	12 mm	10 mm	18 mm	14 mm
Culata de fundición	35-45 Nm	25-35 Nm	15-25 Nm	10-15 Nm	20-30 Nm	15-25 Nm
Culata de aluminio	35-40 Nm	25-30 Nm	15-20 Nm	10-12 Nm	20-30 Nm	10-20 Nm

Los pares de apriete dependen del material de la culata y del diámetro de la rosca

P Binários Velas de ignição

O torque de aperto correcto para velas de ignição

Para a montagem correcta de uma vela de ignição é necessário usar uma chave dinamométrica. Porque mesmo o mecânico mais experiente é incapaz de "estimar" o torque de aperto.

Isto se explica pelo facto de o binário ser calculado a partir de dois valores que são multiplicados: A força, que actua no respectivo ponto rotativo, e o comprimento da alavanca.

A maior parte das falhas das velas de ignição resultam de um torque de aperto errado. Se este for demasiado baixo, existe o risco de perdas de compressão e de sobreaquecimento. Também é possível que aconteça uma quebra do isolador ou do eléctrodo central por causa das vibrações.

Por outro lado, ao escolher um binário demasiado alto, isto pode levar à ruptura da vela de ignição. A carcaça além disso pode ficar dilatada ou distorcida. As zonas de dissipação de calor ficam danificadas, existe o risco de fundição dos eléctrodos e, inclusive, de gripar o motor.

Material da colaça	Vela de ignição com assento plano (com junta)				Vela de ignição com assento cónico	
	Diâmetro da rosca				Diâmetro da rosca	
	18 mm	14 mm	12 mm	10 mm	18 mm	14 mm
Cabeça de ferro fundido	35-45 Nm	25-35 Nm	15-25 Nm	10-15 Nm	20-30 Nm	15-25 Nm
Cabeça de alumínio	35-40 Nm	25-30 Nm	15-20 Nm	10-12 Nm	20-30 Nm	10-20 Nm

O torque de aperto depende do material da colaça e do diâmetro da rosca



I Coppie di serraggio candele

Coppie di serraggio

Per installare a regola d'arte una candela di accensione è necessario utilizzare una chiave dinamometrica.

La coppia di serraggio è data dal prodotto tra la forza applicata per il serraggio e la lunghezza del braccio della chiave (leva).

Molti degli inconvenienti riscontrabili sulle candele sono riconducibili ad una coppia di serraggio errata. Se la coppia risulta troppo bassa potrebbero

verificarsi perdite di compressione e surriscaldamenti. Si può anche incorrere ad una rottura dell'isolatore o dell'elettrodo centrale in conseguenza delle vibrazioni.

Se la coppia di serraggio risulta troppo elevata, il corpo metallico

della candela potrebbe subire deformazioni a tal punto da compromettere l'efficienza dello scambio termico della candela. Naturale conseguenza sono fenomeni di surriscaldamento e danni al motore.

Materiale testata	Candela con sede piatta (con guarnizione)				Candele con sede conica	
	Diametro filettatura				Diametro filettatura	
	18 mm	14 mm	12 mm	10 mm	18 mm	14 mm
Testata in ghisa	35-45 Nm	25-35 Nm	15-25 Nm	10-15 Nm	20-30 Nm	15-25 Nm
Testata in alluminio	35-40 Nm	25-30 Nm	15-20 Nm	10-12 Nm	20-30 Nm	10-20 Nm

Le coppie di serraggio dipendono dal materiale della testata e dal diametro della filettatura

DK Omdrejningsmomenter tændrør

Det rigtige moment for tændrør

For den fagligt korrekte montage af et tændrør kræves en momentnøgle. For selv for værkstedsproffer er det næsten umuligt at anslå tilspændingsmomentet.

Det skyldes, at et moment bestemmes ud fra to størrelser, som multipliceres med hinanden: den kraft, som virker på det pågældende omdrejningspunkt, og vægtstangens længde.

De fleste tændrørsudfald kan føres tilbage til et forkert tilspændingsmoment. Hvis det bliver valgt for lavt, truer kompressionstab og overophedning. Også et brud på isolator eller midterelektrode som følge af vibrationer er tænkelig.

Hvis momentet bliver valgt for højt, kan det medføre, at tændrøret rives af. Huset kan også udvide sig eller fordreje sig. Fejl på varmeafstrømningszonerne kan medføre overophedning og elektrodernes sammensmeltning frem til motorskader.

Cylinderhovedmateriale	Tændrør med fladt sæde (med pakning)				Tændrør med konisk sæde	
	Gevinddiameter				Gevinddiameter	
	18 mm	14 mm	12 mm	10 mm	18 mm	14 mm
Støbejernshoved	35-45 Nm	25-35 Nm	15-25 Nm	10-15 Nm	20-30 Nm	15-25 Nm
Aluminiumshoved	35-40 Nm	25-30 Nm	15-20 Nm	10-12 Nm	20-30 Nm	10-20 Nm

Momenterne afhænger af cylinderhovedets materiale og gevinddiameteren



N Dreiemomenter tennplugger

Det riktige momentet for montering av tennplugger

For å oppnå en fagmessig god montering av en tennplugg er det nødvendig med en momentnøkkel. Fordi det selv for profesjonelle verkstedsansatte er nærmest umulig å anslå tiltrekningsmomentet.

Problemet ligger i at momentet regnes ut fra to størrelser som multipliseres med hverandre: Kraften som virker på hvert dreiepunkt og lengden på armen.

De fleste tilfeller der tennpluggen settes ut av drift går tilbake til et feil monterings moment. Er det for lavt kan det føre til tap av kompresjon og til overoppheting. Også brudd i isolator eller midtelektrode i forbindelse med vibrasjoner er mulig.

Er momentet valgt for høyt kan det føre til at tennpluggen brytes i stykker. Huset kan også strekke eller fordreie seg. Varmeavløpssonene blir ødelagt, det kan føre til overoppheting og at elektrodene smelter, og at motoren skades.

Sylinderhode-material	Tennplugg med flat flate (med tetning)				Tennplugg med konisk tetningsflate	
	Gjengediameter				Gjengediameter	
	18 mm	14 mm	12 mm	10 mm	18 mm	14 mm
Støpejernshode	35-45 Nm	25-35 Nm	15-25 Nm	10-15 Nm	20-30 Nm	15-25 Nm
Aluminiumshode	35-40 Nm	25-30 Nm	15-20 Nm	10-12 Nm	20-30 Nm	10-20 Nm

momentet er avhengig av sylinderhodematerialet og gjengediameteren

FIN Sytytystulppien kiristysmomentit

Kiristysmomentit

Sytytystulpan oikeaa asennusta varten tarvitaan momenttiavain. Jopa korjaamoammattilaisen on lähes mahdotonta arvioida kiristysmomentti.

Syynä on se, että vääntömomentti perustuu kahteen suureeseen, jotka kerrotaan keskenään: kiertopisteeseen vaikuttava voima ja vivun pituus.

Useimmat sytytystulpan toimintahäiriöt johtuvat väärästä kiristysmomentista. Jos momentti on liian pieni, vaarana ovat puristuspuheen häviöt ja ylikuumeneminen. Eristin tai keskielektrodi voi myös rikkoutua tärinän vaikutuksesta.

Jos kiristysmomentti on liian suuri, sytytystulppa voi katketa. Runko voi myös paisua tai kiertyä. Lämmönpoistovyöhykkeiden toiminta häiriytyy, jolloin vaarana on ylikuumeneminen ja elektrodien sulaminen tai jopa moottorivaurio.

Sylinterinkannen materiaali	Litteäistukkainen sytytystulppa (tiivisteineen)				Kartioistukkainen sytytystulppa	
	Kierteen läpimitta				Kierteen läpimitta	
	18 mm	14 mm	12 mm	10 mm	18 mm	14 mm
Valurautakansi	35-45 Nm	25-35 Nm	15-25 Nm	10-15 Nm	20-30 Nm	15-25 Nm
Alumiinikansi	35-40 Nm	25-30 Nm	15-20 Nm	10-12 Nm	20-30 Nm	10-20 Nm

Kiristysmomentit riippuvat sylinterinkannen materiaalista ja kierteen halkaisijasta



EST Süüteküünalde pöördemomendid

Süüteküünla nõuetekohane paigaldamine eeldab momentvõtme kasutamist. Sest isegi professionaalses töökojas on pingutusmomendi abivahenditeta "hindamine" praktiliselt võimatu.

See tuleneb sellest, et pingutusmoment on kahe erineva väärtuse omavaheline korrutis: vastavale punktile mõjuv jõud ja hoova pikkus.

Suurema osa süüteküünalde rikete põhjuseks on vale pingutusmoment. Liiga madala momendi korral ähvardab survekadu ja ülekuumenemine. Ka vibratsioonist tulenev isolaatori või keskelektroodi purunemine on võimalik.

Liiga kõrge pingutusmomendi korral võib süüteküünal puruneda. Ka korpus võib deformeeruda. Soojaülekanetsoonid on valed, ähvardab ülekuumenemine ja elektrodide sulamine, isegi mootorikahjustused.

Plokikaane materjal	Lameda põhjaga süüteküünal (tihendiga)				Koonilise põhjaga süüteküünal	
	Keerme läbimõõt				Keerme läbimõõt	
	18 mm	14 mm	12 mm	10 mm	18 mm	14 mm
Malmsulam plokikaas	35-45 Nm	25-35 Nm	15-25 Nm	10-15 Nm	20-30 Nm	15-25 Nm
Alumiiniumsulam plokikaas	35-40 Nm	25-30 Nm	15-20 Nm	10-12 Nm	20-30 Nm	10-20 Nm

Pingutusmomendid sõltuvad plokikaane materjalist ja keerme läbimõõdust

CZ Utahovací momenty zapalovacích svíček

Správný utahovací moment pro zapalovací svíčky

Pro správnou montáž zapalovací svíčky je potřebný momentový klíč. Dokonce i pro profesionála ze servisu je totiž téměř nemožný "odhad" utahovacího momentu.

To je dáno tím, že utahovací moment se vypočítá ze dvou veličin, které se vzájemně násobí: síly, která v daném bodu otáčení působí, a délky páky.

Většina výpadků zapalovacích svíček má příčinu ve špatném utahovacím momentu. Pokud je příliš malý, hrozí ztráty komprese a přehřátí. V důsledku vibrací může dojít i k prasknutí izolátoru nebo střední elektrody.

Pokud je utahovací moment příliš velký, může dojít k vytržení zapalovací svíčky. Také může dojít k protažení nebo deformaci těla. Negativně jsou ovlivněny zóny odvodu tepla, hrozí přehřátí a roztavení elektrod až poškození motoru.

Materiál hlavy válce	Zapalovací svíčka s plochým sedlem (s těsněním)				Zapalovací svíčka s kónickým sedlem	
	Průměr závitu				Průměr závitu	
	18 mm	14 mm	12 mm	10 mm	18 mm	14 mm
Litínová hlava	35-45 Nm	25-35 Nm	15-25 Nm	10-15 Nm	20-30 Nm	15-25 Nm
Hliníková hlava	35-40 Nm	25-30 Nm	15-20 Nm	10-12 Nm	20-30 Nm	10-20 Nm

Utahovací momenty jsou závislé na materiálu hlavy válce a průměru závitu



PL Momenty dokręcenia świec zapłonowych

Momenty dokręcenia

Do fachowego montażu świecy zapłonowej konieczny jest klucz dynamometryczny. Ponieważ sami fachowcy warsztatowi nie są w stanie dokładnie ocenić momentu dokręcenia.

Wynika to z tego, że moment dokręcenia oblicza się na podstawie dwóch wielkości, które wzajemnie mnoży się: siły, która działa w danym punkcie obrotu oraz długości dźwigni.

Większość awarii świec zapłonowych spowodowanych jest błędnym momentem dokręcenia. Jeśli moment dokręcenia wybierze się za mały, może nastąpić utrata sprężenia i przegrzanie. Możliwe jest również pęknięcie izolatora lub elektrody środkowej na skutek drgań.

Jeśli moment dokręcenia wybierze się za duży, może dojść do zerwania świecy zapłonowej. Także korpus nie będzie mógł się rozciągnąć ani przekręcić. Strefy odpływu ciepła będą zakłócone, istnieje niebezpieczeństwo przegrzania i stopienia elektrod aż do uszkodzenia silnika.

Material głowicy silnika	Świeca zapłonowa z płaskim gniazdem (z uszczelką)				Świeca zapłonowa ze stożkowym gniazdem	
	Średnica gwintu				Średnica gwintu	
	18 mm	14 mm	12 mm	10 mm	18 mm	14 mm
Głowica żeliwna	35-45 Nm	25-35 Nm	15-25 Nm	10-15 Nm	20-30 Nm	15-25 Nm
Głowica aluminiowa	35-40 Nm	25-30 Nm	15-20 Nm	10-12 Nm	20-30 Nm	10-20 Nm

Momenty dokręcenia zależą od materiału głowicy silnika i średnicy gwintu

RUS Моменты затяжки свечей зажигания

Крутящие моменты

Для компетентного монтажа свечи зажигания требуется динамометрический ключ. Поскольку даже для специалистов почти невозможно оценить момент затяжки.

Это связано с тем, что крутящий момент состоит из двух величин, умножаемых друг на друга: силы, воздействующей на соответствующий центр вращения и длины рукоятки.

Большинство поломок свечей зажигания происходит из-за неправильного момента затяжки. Если он будет слишком низким, возникнут потери компрессии и перегрев. Из-за вибрации может также сломаться изолятор или средний электрод.

Если крутящий момент будет слишком высоким, свеча зажигания может оторваться. Также может расширяться или деформироваться корпус. Нарушаются зоны теплоотведения, что чревато перегревом и оплавлением электродов, вплоть до поломки двигателя.

Материал головки цилиндра	Свеча зажигания с плоской посадкой (с уплотнением)				Свеча зажигания с конической посадкой	
	Диаметр резьбы				Диаметр резьбы	
	18 мм	14 мм	12 мм	10 мм	18 мм	14 мм
Чугунная головка	35-45 Nm	25-35 Nm	15-25 Nm	10-15 Nm	20-30 Nm	15-25 Nm
Алюминиевая головка	35-40 Nm	25-30 Nm	15-20 Nm	10-12 Nm	20-30 Nm	10-20 Nm

Крутящие моменты зависят от материала головки цилиндра и диаметра резьбы



H Gyújtógyertyák nyomatékai

A gyújtógyertya szakszerű beszereléséhez ajánlott a nyomatékkulcs használata. A meghúzási nyomaték megbecsülése még a profi szerelők számára is közel lehetetlen.

Ez abból adódik, hogy a nyomaték két mennyiség szorzataként adódik: a mindenkori forgásponton ható erő és az erőkar hossza.

A legtöbb gyújtógyertya meghibásodást a hibás meghúzási nyomaték okozza. Ha túl alacsony, kompresszió veszteség és túlhevülés léphet fel. Előfordulhat a szigetelő vagy a középelektroda rezgés okozta törése is.

Ha túl magas, a gyertya elszakadhat. A ház is megnyúlhat ill. elcsavarodhat. Zavar keletkezik a hőelvezetés útjaiban, túlmelegedés és az elektródák leolvadása fenyeget, ami motorhibát okozhat.

Hengerfej anyaga	Gyújtógyertya sík ülékkel (tömítéssel)				Gyújtógyertya kúpos ülékkel	
	Menet átmérő				Menet átmérő	
	18 mm	14 mm	12 mm	10 mm	18 mm	14 mm
Öntöttvas fej	35-45 Nm	25-35 Nm	15-25 Nm	10-15 Nm	20-30 Nm	15-25 Nm
Alumínium fej	35-40 Nm	25-30 Nm	15-20 Nm	10-12 Nm	20-30 Nm	10-20 Nm

A meghúzási nyomaték függ a hengerfej anyagától és a menet átmérőjétől

GR Ροπές σύσφιξης μπουζί

H σωστή ροπή σύσφιξης των μπουζί

Για την τοποθέτηση ενός μπουζί σύμφωνα με τους κανόνες, απαιτείται η χρήση ενός ροπόκλειδου. Ακόμη και για τους επαγγελματίες των συνεργείων η "εκτίμηση" της ορθής ροπής σύσφιξης είναι σχεδόν αδύνατη. Αυτό έγκειται στο ότι η ροπή σύσφιξης υπολογίζεται από δύο μεγέθη, τα οποία πολλαπλασιάζονται μεταξύ τους: από τη δύναμη, η οποία επενεργεί στο αντίστοιχο σημείο περιστροφής και το μήκος του μοχλού.

Οι περισσότερες δυσλειτουργίες των μπουζί οφείλονται στη λανθασμένη ροπή σύσφιξης. Εάν επιλεγεί πολύ μικρή, υπάρχει ο κίνδυνος απώλειας συμπίεσης και υπερθέρμανσης. Είναι πιθανή, ακόμη και η ρήξη του μονωτήρα ή του κεντρικού ηλεκτροδίου, λόγω των κραδασμών.

Εφόσον η ροπή σύσφιξης επιλεγεί πολύ ψηλή, μπορεί να προκληθεί αποκοπή του μπουζί. Ακόμη ενδέχεται να διασταλεί το περίβλημα ή να συστραφεί. Οι ζώνες απαγωγής θερμότητας διαταράσσονται, παρουσιάζεται η απειλή υπερθέρμανσης και τήξης των ηλεκτροδίων, μέχρι και η πρόκληση ζημιάς στον κινητήρα.

Υλικό κυλινδροκεφαλής	Μπουζί με επίπεδη εφαρμογή (με στεγανοποίηση)				Μπουζί με κωνική εφαρμογή	
	Διάμετρος σπειρώματος				Διάμετρος σπειρώματος	
	18 mm	14 mm	12 mm	10 mm	18 mm	14 mm
Κεφαλή από χυτοσίδηρο	35-45 Nm	25-35 Nm	15-25 Nm	10-15 Nm	20-30 Nm	15-25 Nm
Κεφαλή από αλουμίνιο	35-40 Nm	25-30 Nm	15-20 Nm	10-12 Nm	20-30 Nm	10-20 Nm

Οι τιμές της ροπής σύσφιξης, εξαρτώνται από το υλικό της κυλινδροκεφαλής και τη διάμετρο σπειρώματος.



TR Buji torkları

Torklar

Bir bujinin usule uygun montajı için ayarlı tork anahtarı gereklidir. Çünkü usta oto servisçiler için bile sıkma torkunu tahmin etmek neredeyse imkansızdır. Bunun nedeni, sıkma torkunun birbirleriyle çarpılan iki parametreden hesaplanmasıdır: ilgili döndürme noktasına etki eden kuvvet ve manivela kolunun uzunluğu.

Buji arızalarının çoğu yanlış sıkma torkundan kaynaklanır. Sıkma

torku fazla küçük seçilirse sıkışma kayıpları ve aşırı hararet tehlikesi vardır. Ayrıca titreşimler sonucunda izolatörün ya da orta elektrodun kırılması da akla gelebilecek ihtimallerdir.

Sıkma torku fazla büyük seçilirse, bu durum bujinin kopmasına yol açabilir. Ayrıca gövde genleşebilir ya da burulabilir. Isı iletim bölgeleri zedelenir, aşırı hararet ve elektrotların erimesi ve hatta motorun hasar görmesi tehlikesi vardır.

Silindir kapağı malzemesi	Basık tabanlı buji (sızdırmazlık elemanlı)				Konik tabanlı buji	
	Diş çapı				Diş çapı	
	18 mm	14 mm	12 mm	10 mm	18 mm	14 mm
Dökme demir kapak	35-45 Nm	25-35 Nm	15-25 Nm	10-15 Nm	20-30 Nm	15-25 Nm
Alüminyum kapak	35-40 Nm	25-30 Nm	15-20 Nm	10-12 Nm	20-30 Nm	10-20 Nm

Sıkma torkları silindir kapağının yapıldığı malzemeye ve vida diş çapına bağlıdır

S Vridmoment tändstift

Korrekt åtdragningsmoment för montering av tändstift

För en fackmannamässig montering av tändstift bör en momentnyckel användas. Även för den mest erfarne mekanikern är det mycket svårt att uppskatta korrekt åtdragningsmoment.

Det beror på att vridmoment beräknas ur två värden som multipliceras med varandra: Kraften som påverkar rotationscentrum samt handtagets längd.

De flesta tändstiftsproblem som uppkommer beror på att fel åtdragningsmoment använts. Om för lågt åtdragningsmoment används finns risk för kompressionsförluster och överhettning av tändstiftet. Även brott på isolatorn eller mittelektroden kan förekomma.

Om för högt åtdragningsmoment används kan tändstiftet gå av. Höljet kan riskera att utvidgas eller förvidas. Värmeavledningszonerna störs vilket skapar överhettning och kan leda till att elektroder smälter samt i värsta fall motorskador.

Cylinderhuvudets material	Tändstift med plant säte (med tätning)				Tändstift med koniskt säte	
	Gängdiameter				Gängdiameter	
	18 mm	14 mm	12 mm	10 mm	18 mm	14 mm
Topplöck av gjutjärn	35-45 Nm	25-35 Nm	15-25 Nm	10-15 Nm	20-30 Nm	15-25 Nm
Topplöck av aluminium	35-40 Nm	25-30 Nm	15-20 Nm	10-12 Nm	20-30 Nm	10-20 Nm

Åtdragningsmomenten skiljer beroende på cylinderhuvudets material och gängdiameter



2014-2015
NGK
RACING SPARK PLUGS



Series of NGK racing spark plugs

Blue colour indicates resistor plugs.

Thread size (Hexagon size)	Spark plug type	Spark plug number	Heat rating	Terminal nut type	Firing end	Electrode material		
						Center	Ground	
φ 14×19mm (20.8Hex)	BP-E	R4304A-	7,8,9,10		A ①	Gold Palladium	Nickel Alloy	
	B-E	R6918B-	7,8,9		B ①	Platinum	Nickel Alloy	
		R6918C-	9		B ①	Platinum	Nickel Alloy	
		R6021E-	8,9,10		B ①	Nickel Alloy	Nickel Alloy	
		R7376-	7,8,9,10		C ①	Iridium	Platinum	
		R5649-	9,10,11		E ①	Nickel Alloy	—	
		R6712-	9,10		E ①	Nickel Alloy	—	
	Short	R6179A-P	105,11		C ②	Platinum	Platinum	
φ 14×22mm (20.8Hex)	Short	R6179C-PA	105		C ②	Platinum	Platinum	
		R7376B-	9,10		C ①	Iridium	Platinum	
φ 14×22mm (16.0Hex)	Short	R7282A-※2	10,105,11		C ③	Iridium	Platinum	
φ 14×19mm (16.0Hex)	Short	R7282-※2	9,10,105,11		C ③	Iridium	Platinum	
	Short	R7282M-※2	11,115		C ③	Iridium	Platinum	
φ 14×19mm (16.0Hex)	BK-E (ISO) ※1	R6888A-	8,9,10		F ⑫	Nickel Alloy	Nickel Alloy	
		R7433-	8,9,10		A ⑤	Iridium	Nickel Alloy	
	BC-E (ISO) ※1	R7434-	8,9,10		C ⑤	Iridium	Platinum	
		R7279-	10		D ⑤	Iridium	Platinum	
		R6601-	8,9,10,11		E ⑤	Nickel Alloy	—	
			R6711-	9,10		E ⑤	Nickel Alloy	—
	BCP-E (JIS)	R7435-	8,9,10		A ④	Iridium	Nickel Alloy	
	BC-E (JIS)	R7436-	8,9,10		C ④	Iridium	Platinum	
		R5883-	9,10,11		E ④	Nickel Alloy	—	
			R6690-	9,10,11		E ④	Nickel Alloy	—
φ 14×26.5mm (16.0Hex)	LFR	long reach	R7437-	8,9,10		A ⑭	Iridium	Nickel Alloy
		long reach	R7438-	8,9,10		C ⑭	Iridium	Platinum
φ 14×12.7mm (20.8Hex)	B-H	R5525-	7,8,9,10,11		B ⑦	Gold Palladium	Nickel Alloy	
		R5530-	8,9,10,11		D ⑦	Gold Palladium	Platinum	
φ 14×21.5mm (20.8Hex)	Rotary	R6725-	9,10,105,11,115		D ⑥	Platinum	Platinum	
	Engine RX-7	R7420-	9,10,105,11		D ⑥	Iridium	Platinum	
φ 14×21mm (20.8Hex)	Rotary	R7440A-L	9,10		C ⑮	Iridium	Platinum	
φ 14×19mm (20.8Hex)	Rotary	R7440B-T	10,11		C ⑮	Iridium	Platinum	
φ 14×19mm (20.8Hex)	Engine RX-8 T							
φ 12×26.5mm (16.0Hex)	LKR	long reach	R2556B-	8,9,10		C ⑯	Iridium	Platinum
φ 12×26.5mm (14.0Hex)	LKAR	long reach	R2558A-	8,9,10		C ⑰	Iridium	Platinum
φ 12×19mm (16.0Hex)	DC-E	R2349-	9,10,11		E ⑧	Nickel Alloy	—	
		R2525-	9,10,11		C ⑧	Platinum	Nickel Alloy	
φ 10×26.5mm (14.0Hex)	LMAR	long reach	R0465B-	10		E ⑱	Nickel Alloy	—
		long reach	R0451B-	8		C ⑱	Iridium	Nickel Alloy
φ 10×19mm (16.0Hex)	C-E	R0373A-	8,9,10,11		C ⑨	Iridium	Platinum	
		R0045G-	10,11	GAP1.4		E ⑨	Nickel Alloy	—
		R0045J-	9,10,11,12	GAP1.1		E ⑨	Nickel Alloy	—
		R0045Q-	10,11	GAP1.1		E ⑨	Nickel Alloy	—
φ 10×19mm Half thread (16.0Hex)	C-EH	R0409B-	8,9,10		C ⑲	Iridium	Nickel Alloy	
		R0459A-	10		C ⑨	Nickel Alloy	—	
φ 10×12.7mm (16.0Hex)	C-H	R0161-	9,10,11		B ⑩	Nickel Alloy	Nickel Alloy	
φ 8×19mm Half thread (13.0Hex)	E-EH	R847-	10,11		E ⑪	Nickel Alloy	—	

※ 1 ISO : The length from gasket to terminal of ISO type spark plugs is 50.5mm which is 2.5mm shorter than BCP-E or BC-E type spark plugs.

※ 2 It's necessary to use special plug caps(Please refer to page 6)

※ 3 Resistor spark plugs are recommended for cars originally equipped with resistor spark plugs.

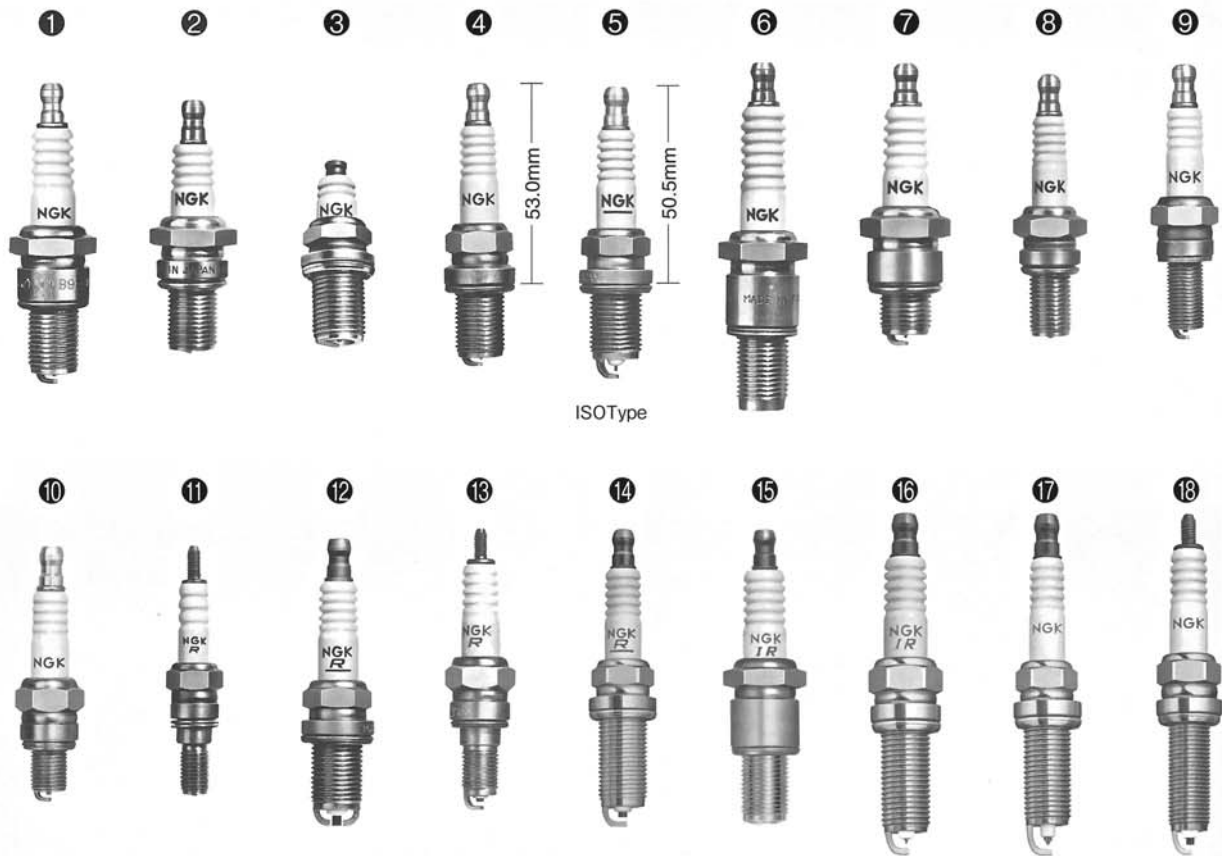
When nonresistor spark plugs are installed in such cars, there is some possibility that the electric devices in the car, such as the audio system or the engine management system, would be affected by noise.

NOTICE) = Solid post terminal

= Thread terminal with nut

= Thread terminal

Appearance



Firing end



Discontinued plug types

Blue colour indicates resistor plugs.

Old part number	New part number
R016-○, R017-○	→ R0373A-○
R216-○, R217-○	→ R2525-○
R2270-○, R2430-○	→ R2349-○
R4630A-○, R6385-○P	→ R7376-○
R6120-○	→ R7282-○
R6120A-○	→ R7282A-○
R6120C-○	→ R7282C-○
R6120M-○	→ R7282M-○
R6255-○, R6255F-○, R6326-○	→ R7433-○
R6205-○, R6241-○	→ R7433-○ or R7434-○
R6206-○, R6242-○	→ R7434-○

Old part number	New part number
R5400-○, R5400F-○, R6337-○	→ R7435-○
R5686-○	→ R7435-○ or R7436-○
R5830-○, R5687-○	→ R7436-○
R7112-○, R7113-○	→ R7433-○
R7114-○, R7115-○	→ R7433-○ or R7434-○
R7116-○, R7117-○	→ R7434-○
R7118-○, R7119-○	→ R7434-○
R7232-○, R7233-○	→ R7435-○
R7234-○, R7235-○	→ R7435-○ or R7436-○
R7236-○, R7237-○	→ R7436-○
R7238-○, R7239-○	→ R7436-○

Manufacturer	Model	Spark plug Number	Racing spark plug IX spark plug	PCS.
● HONDA Blue color indicates resistor plugs.				
Road	CB1300SuperFour	DPR8EA-9	DPR8EIX-9,R2525-	4
	CBR1000RR	IMR9E-9HES	R0409B-;R0459A-10	4
	CBR600RR	IMR9E-9HES	R0409B-	4
	CBR400RR	CR8EH-9	CR8EHIX-9,R0409B-	4
	CB400 SuperFour	CR8EH-9	CR8EHIX-9,R0409B-	4
	CB400SS	DPR8Z	DPR8ZIX	1
	RVF400	ER9EH	ER9EHIX,R847-	4
	NSR250R-SP/SE	BR9ECM	BR-ECMIX	2
	NSR50	BR8ES	BR8EIX,R7376-	1
	Race	RS125R	—	R7376-;R7282A-※1
RS250R		—	R7282-;R7282A-※1	2
Off road	XR400R/Motard	DPR8Z	DPR8ZIX	1
	XR250/Motard	CR8EH-9	CR8EHIX-9,R0409B-	1
Motocross	CRF450R(2009~)	SILMAR9A9S	—	1
	CRF450R(2002~2008)	IFR8H11	R7433-8	1
	CRF250R(2010~)	R0451B-8	R0451B-8	1
	CRF250R(2004~2009)	R0409B-8	R0409B-8	1
	CR250R(2005~)	BR9EG-N-8	R7376-9	1
	XR250R(1995~)	CR9EH-9	CR9EHIX-9,R0409B-9	1
	CRF150R/II	CR8EH-9	CR8EHIX-9,R0409B-9	1
	CR125R	BR9EG	BR9EIX,R7376-9	1
	CRF100F	CR7HSA	CR7HIX	1
	CR85R/II	BR10EG	BR10EIX,R7376-	1
	CR80R/II	BR10EG	BR10EIX,R7376-	1
	CRF50F/CRF70F	CR6HSA	CR6HIX	1
	XR50R/XR70R	CR6HSA	CR6HIX	1
	QR50	BPR4HS	—	1

● KAWASAKI

Road	ZX-10R	CR9EIA-9	R0373A-;R0045Q-	4
	ZX-6R/RR	CR9E	R0373A-;R0045Q-	4
Off road	KLX450R	CPR8EB-9	—	1
Motocross	KX450F	CPR8EB-9	—	1
	KX250F(2006~)	CR8E	CR8EIX	1
	KX250F(2004~2005)	CR8EB	CR8EIX※2	1
	KX250(2005~)	BR8ECMVX	BR8ECMIX	1
	KX250(2001~2004)	BR8EIX	R7376-8	1
	KX125(2006~)	BR9ECMVX	BR9ECMIX	1
	KX125(2004~2005)	R6918B-9	R6918B-9,R7376-9	1
	KX125(2001~2003)	BR9EIX	R7376-9	1
	KX85/II	—	R7376-10	1
	KX65	BR10EG	BR10EIX,R7376-10	1

● SUZUKI

Road	GSX-R1000(2007~)	CR9EIA-9	R0373A-;R0045Q-	4
	GSX-R1000(2000~2006)	CR9E	R0373A-;R0045Q-	4
	GSX-R600(2008~)	CR9EIA-9	R0373A-;R0045Q-	4
	GSX-R600(1998~2007)	CR9E	R0373A-;R0045Q-	4
Motocross	RM-Z450(2007~)	DIMR8A10	—	1
	RM-Z450(2005~2006)	CR8EIB-10	—	1
	RM-Z250(2007~)	CR8EIA-10	—	1
	RM-Z250(2005~2006)	CR8EB	CR8EIX※2	1
	RM250(2002~)	BR8EG	BR8EIX,R7376-8	1
	RM125(1997~)	R6918B-8	R6918B-8	1
	RM85/85L	BR10ES	BR10EIX,R7376-	1

Manufacturer	Model	Spark plug Number	Racing spark plug IX spark plug	PCS.	
● YAMAHA Blue color indicates resistor plugs.					
Road	YZF-R1(2009~)	LMAR9E-J	R0465B-10	4	
	YZF-R1(2004~2008)	CR9EK	R0373A-;R0045Q-	4	
	YZF-R1(2002~2003)	CR9EIA-9	R0373A-;R0045Q-	4	
	YZF-R1(1998~2001)	CR9E	R0373A-;R0045Q-	4	
	YZF-R6(1998~)	CR10EK	R0373A-;R0045Q-	4	
	SR400/SR500	BPR6ES	BPR-EIX	1	
	XJR400R	CR9E	R0373A-;R0045Q-	4	
	TZR250R/RS(1994,2~)	BR8ECM	BR-ECMIX	2	
	Race	TZ250	R6179A-105P	R6179A-105P,R6179C-105PA※1	2
		TZ125	R6385-105P	R7376-10,R7376B-10※1	1
Off road	WR250R/X	CR9EK	CR9EIX	1	
Motocross	WR450F(2004~)	CR8E	CR8EIX	1	
	YZ450F	CR8E	CR8EIX	1	
	YZ426F	CR8E	CR8EIX	1	
	WR250F(2007~)	CR9E	CR9EIX	1	
	WR250F(2001~2006)	CR8E	CR8EIX	1	
	YZ250F	CR8E	CR8EIX	1	
	YZ250	BR8EG	BR8EIX,R7376-8	1	
	YZ125	BR9EVX	BR9EIX,R7376-9	1	
	YZ85/LW	BR10EG	BR10EIX,R7376-10	1	
	PW50	BPR4HS	—	1	

● APRILIA

Road	RSV4	CR9EB	R0373A-※2;R0045Q-※2	4
------	------	-------	---------------------	---

● BMW

Road	S1000RR	LMAR9D-J	R0465B-10※2	4
------	---------	----------	-------------	---

● DUCATI

Road	1198/S/R	MAR10A-J	—	2
	1098/S/R	MAR10A-J	—	2
	749R	—	R0045Q-10	2

● KTM

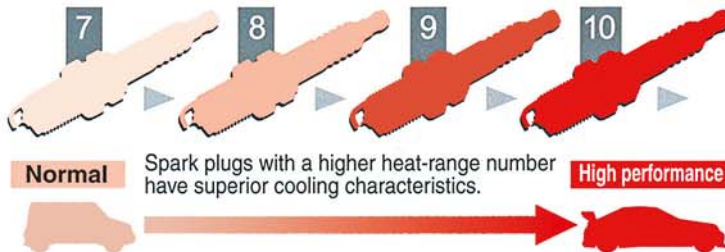
Road	1190 RC8/R	LKAR9B19	—	2
	450SX-F(2007~2008)	CR9EKB	—	1
	250SX-F(2006~)	CR9EKB	—	1
	250SX(1997~)	BR8ECM	BR8ECMIX	1
Motocross	125SX(2002~2008)	BR9EVX	BR9EIX,R7376-9	1
	65SX(2009~)	LR8B	—	1
	65SX(2003~2008)	BR8ECM	BR8ECMIX	1
	50SX(2009~)	CR8HSA	CR8HIX	1
	50SX(2003~2008)	BR8ECM	BR8ECMIX	1
	SOMINI ADVENTURE(2003~2008)	BR8ECM	BR8ECMIX	1

※1: The thread length is longer than the normal type due to setting the detonation counter.
 ※2: You need terminal nut.

Choosing a racing plug

■ Choose the right spark plug for your engine based on heat range and electrode design, engine tuning, and racing conditions.

■ Heat range



■ Electrode design

- Engine tuning
- Torturous racing conditions
- Avoid problems due to extremes of temperature



Racing plugs for both two- and four-wheel vehicles have been developed and designed for use in engines that have been fine-tuned to achieve maximum power under specific racing conditions. Racing plugs differ from standard plugs, both in appearance and performance, and often sacrifice plug life, and efficiency at low-speeds for optimum performance and durability under torturous racing conditions.

■ What to look for when choosing a racing plug

Point 1

Shell design – To determine what kind of shell design fits in your engine, check the serial number of regulation plugs or the plugs you are currently using to verify the thread diameter, pitch, thread length and shell seat.

Point 2

Firing End design – Refer to the section below on electrode design to determine which type is best for your needs.

Point 3

Heat range – It's important to choose a racing plug with a heat range that keeps the electrode at an optimum temperature under even the most torturous racing conditions. And remember: A higher heat-range number does not improve engine performance, it increases the plug's ability to dissipate heat.

Point 4

Resistors – Due to advances in ignition-system technology, there is little if any difference in performance between plugs with resistors and those without. However there are still some variations of some models that require plugs with resistors to avoid engine trouble.

■ Choosing a firing end design

Although a good rule of thumb is that the more an electrode projects into the cylinder, the better ignition it provides, it's also true that longer projections are more susceptible to the wear and tear of extreme temperatures. High-power, high-performance engines, of course, not only run hotter, they also vibrate more, which is why we recommend choosing a firing end design that reduces exposure of the electrode and insulator as much as possible.

Projected type



Quite similar to a standard spark plug electrode, these plugs give good overall performance in lightly tuned and naturally aspirated engines, as well as good performance in the low to medium torque range in turbo engines.

Angled ground strap type



These provide superior performance in turbocharged engines with power boosts of 50% or more. The short ground electrode is also highly durable against mechanical shock.

Semi-surface discharge



In a sense, this is the ultimate plug configuration. Nearly all insulator cracking and electrode melting can be prevented with this type. Nevertheless, service life and low-speed performance may suffer slightly.

Once you've found a plug that matches your needs, give it a try and feel the exhilaration of getting 120% performance from your engine.

INSTALLATION

To install spark plugs in the engine, first tighten them by fingers, then retighten with the right tightening torques as shown below, using a plug wrench.

Either excessive tightness or looseness will cause troubles. Looseness sometimes causes pre-ignition because heat cannot disperse. On the other hand, excessive tightness can damage the threads of both the cylinder head and the spark plug.

■ Tightening angles

Thread size	New gasket	Used gasket
φ14mm (except▼)	$\frac{1}{2} \sim \frac{2}{3}$ of a turn(180°~240°)	$\frac{1}{12}$ of a turn(30°)
▼ R6469-9 R6918C-9	$\frac{1}{3}$ of a turn(120°)	$\frac{1}{12}$ of a turn(30°)
φ12mm (except▼)	$\frac{1}{2}$ of a turn(180°)	$\frac{1}{12}$ of a turn(30°)
▼ R2556B-○ R2558A-○	$\frac{1}{4}$ of a turn(90°)	$\frac{1}{8}$ of a turn(45°)
φ10mm (except▼)	$\frac{1}{2}$ of a turn(180°)	$\frac{1}{12}$ of a turn(30°)
▼ R0409B-○ R0451B-8	$\frac{1}{6}$ of a turn(60°)	$\frac{1}{12}$ of a turn(30°)
φ8mm	$\frac{1}{3}$ of a turn(120°)	$\frac{1}{12}$ of a turn(30°)
Copper gasket type	$\frac{1}{12}$ of a turn(30°)	$\frac{1}{24}$ of a turn(15°)

※Heat rating number enters ○ of R2556B-○, R2558A-○, R0409B-○

■ Tightening torques

Spark plug type (thread diameter)	Aluminium cylinder head
Flat seat type (with gasket)	φ14mm 25~30N·m (2.5~3.0kgm 18.0~21.6 lbs·ft)
	φ12mm 15~20N·m (1.5~2.0kgm 10.8~14.5 lbs·ft)
	φ10mm 10~12N·m (1.0~1.2kgm 7.2~8.7 lbs·ft)
	φ 8mm 8~10N·m (0.8~1.0kgm 5.8~7.2 lbs·ft)

■ NGK Spark plug covers for racing spark plugs

Plug cover number (Colour)	Applicable plug type and cable
TRS1225 (Blue) *For Honda Racer only	R7282-○, R7282A-○, R7282C-○, R7282M-○ φ8mm cable
TRS1233A (Red) TRS1233B (Yellow) TRS1233C (Green)	R7282-○, R7282A-○, R7282C-○, R7282M-○ φ7mm cable
TRS1408F (Blue)	R5300A-○, R5300N-○ φ8mm cable
TRS1409 (Red)	R5540F-○ φ7mm cable

SERIES OF NGK SPARK PLUGS

NGK ZÜNDKERZENSERIEN


SÉRIES DES BOUGIES NGK

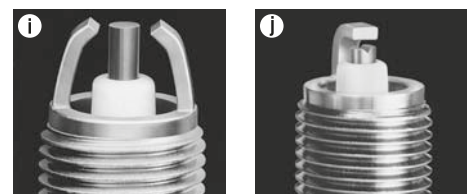
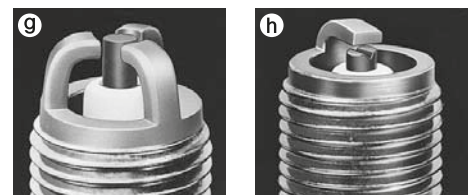
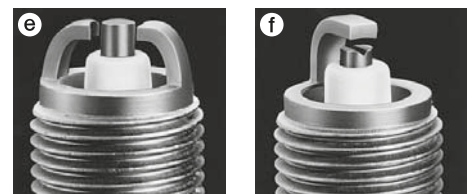
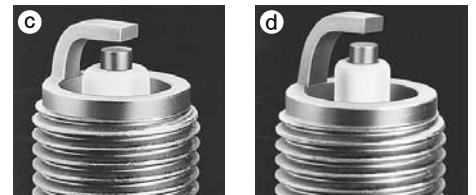
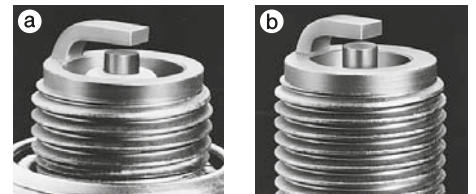
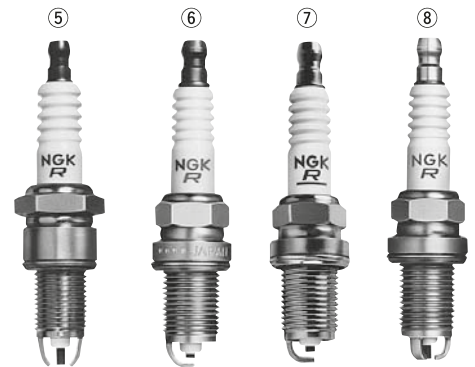
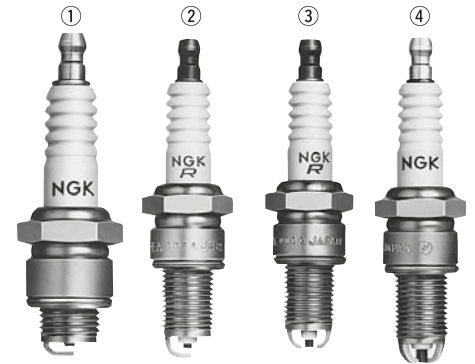
SERIES DE BUJÍAS DE ENCENDIDO NGK TYPBETECKNINGAR FÖR NGK TÄNDSTIFT


STANDARD TYPES

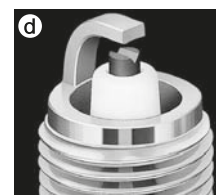
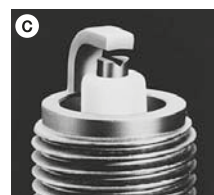
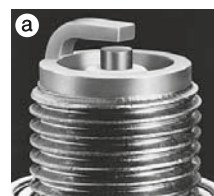
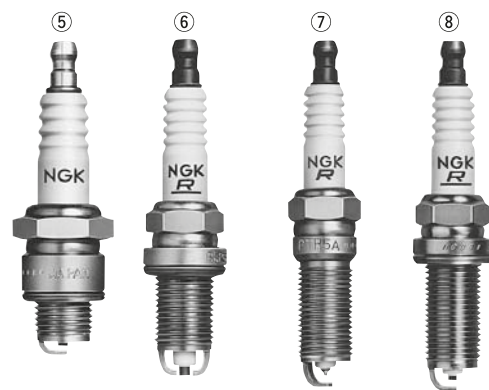
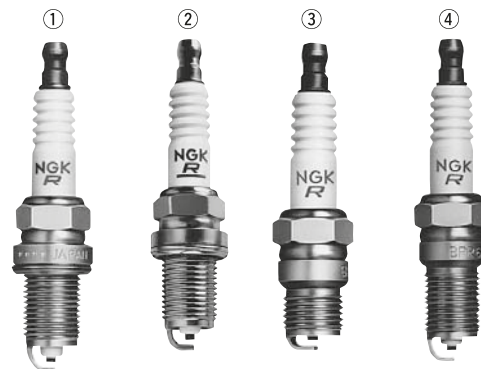
STANDARD AUSFÜHRUNGEN
TIPOS ESTANDARES


TYPES STANDARDS
STANDARDTYPER

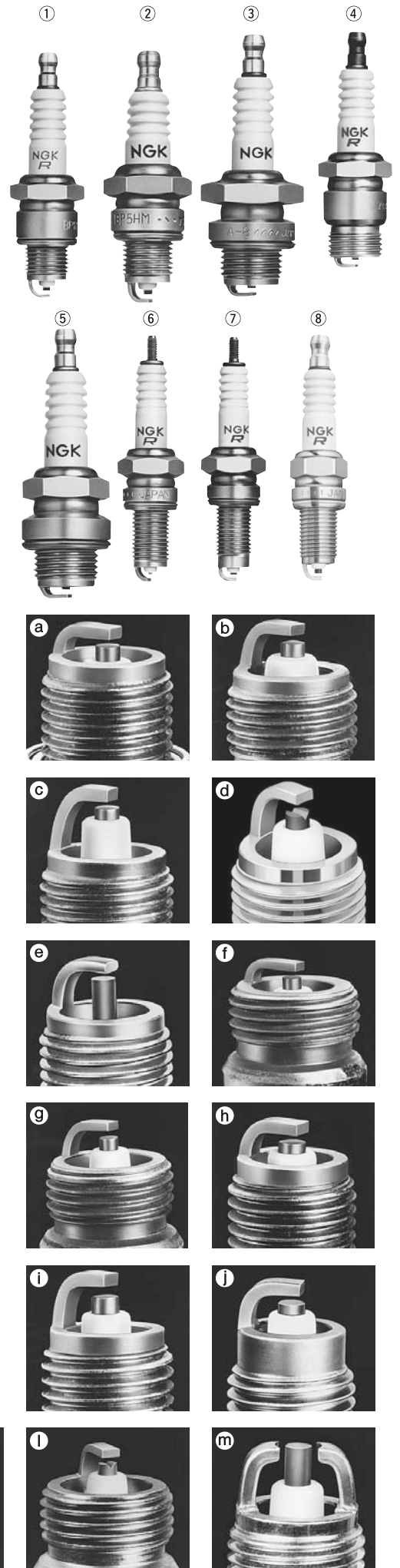
	NON-RESISTOR NON-RÉSISTANCE ICKERESISTOR	OHNE WIDERSTAND NO-RESISTOR	RESISTOR RÉSISTANCE RESISTOR	MIT WIDERSTAND RESISTOR
14mm ϕ \times 9.5mm 20.8 Hex Fig. ①①	B-2 B-4 B6S B7S B8S		BR6S	
Fig. ①③	BP-4 BP5S BP6S			
14mm ϕ \times 19.0mm 20.8 Hex Fig. ②①	B4ES B5ES B6ES,-11 B7ES,-11 B8ES B9ES B10ES		BR4ES BR5ES BR6ES,-11 BR7ES BR8ES,-11 BR9ES BR10ES	
Fig. ②②			BR6EB-L-11	
Fig. ②④			BR8EYA BR9EYA BR10EYA	
Fig. ②⑤	BP2ES, BP-2E BP4ES,-11 BP4ES-L-11 BP5ES,-11,-13 BP6ES,-11 BP7ES,-11 BP8ES BP9ES	BP5ESZ BP6ESZ	BPR2ES, BPR-2E BPR4ES,-11,-13 BPR5ES,-11,-13 BPR6ES,-11,-13 BPR7ES,-11 BPR8ES BPR9ES	
Fig. ②⑥			BPR5EA BPR5EA-L,-11	
Fig. ③①			BPR6EKN BPR7EKN	
Fig. ②⑦	BP4EY,-11 BP5EY,-11 BP6EY,-11 BP7EY		BPR4EY,-11 BPR5EY,-11 BPR6EY,-11 BPR7EY,-11	
Fig. ②⑧	BP5E BP6E		BPR4E,-11 BPR5E,-11 BPR6E,-11 BPR7E	
Fig. ④②	BP5ET,-10 BP6ET BP7ET			
Fig. ⑤①			BPR5EJ	
14mm ϕ \times 19.0mm 16.0 Hex Fig. ⑥③	BCP4ES,-11 BCP5ES,-11 BCP6ES,-11 BCP7ES,-11		BCPR4ES-11 BCPR5ES,-11 BCPR6ES,-11 BCPR7ES,-11 BCPR9ES-11	
Fig. ⑧② ISO	BCP5ET BCP6ET BCP7ET		BCPR5ET BCPR6ET BCPR7ET	
Fig. ⑥①	BC6ES		BCR8ES	
Fig. ⑦③ ISO	BK5ES	BK5ESZ	BKR4ES-11 BKR5ES,-11 BKR6ES,-11 BKR7ES-11	




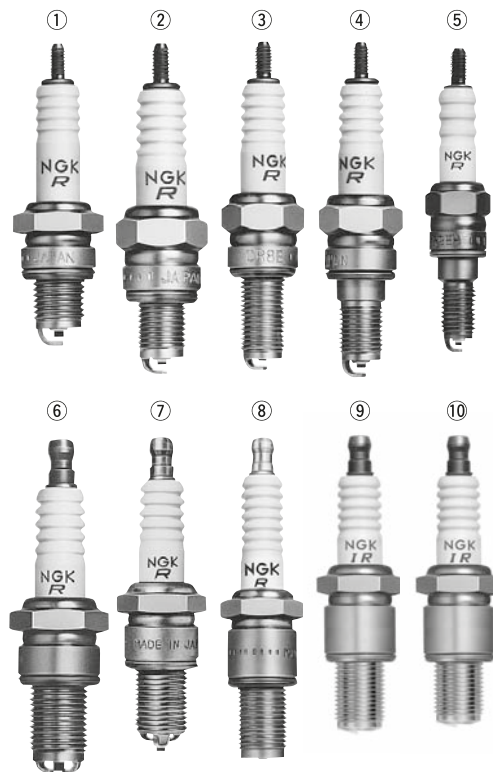
	NON-RESISTOR NON-RÉSISTANCE ICKERESISTOR	OHNE WIDERSTAND NO-RESISTOR	RESISTOR RÉSISTANCE RESISTOR	MIT WIDERSTAND RESISTOR
14mm ϕ \times 19.0mm 16.0 Hex Fig. ①③	BCP5EY,-11		BCPR4EY,-11 BCPR5EY,-11,-N-11 BCPR6EY,-11,-N-11 BCPR7EY,-11,-N-11	
Fig. ②③ ISO			BKR4EY,-11 BKR5EY,-11 BKR5EYA,-11 BKR6EY,-11 BKR6EYA,-11 BKR7EY	
Fig. ①④	BCP5E,-11 BCP6E,-11 BCP7E,-11		BCPR5E,-11 BCPR6E,-11 BCPR7E,-11	
Fig. ②④ ISO	BK5E,-11 BK6E,-11		BKR4E,-11 BKR5E,-11,-N,-N-11 BKR5EZ BKR6E,-11,-N,-N-11 BKR6EZ BKR7E,-11,-N-11 BKR8E-11	
Fig. ⑥⑦ ISO			BKR5EK BKR6EK	
Fig. ⑥⑨ ISO			BKR5EKB-11 BKR6EKB-11 BKR5EKC BKR6EKC,-N-11 BKR6EKE BKR7EKC,-N,-N-11	
14mm ϕ \times 26.5mm 16.0 Hex Fig. ⑧④			LFR4A,-11 LFR5A,-11 LFR6A,-11	
14mm ϕ \times 11.2mm Conical seat 16.0 Hex Fig. ③①	B7FS		BR5FS BR6FS,-15	
Fig. ③②	BP4FS BP5FS BP6FS BP7FS		BPR4FS,-11,-15 BPR5FS,-11,-15 BPR6FS	
Fig. ③④	BP5F BP6F			
14mm ϕ \times 17.5mm Conical seat 16.0 Hex Fig. ④①	B6EFS B8EFS B9EFS		BR7EFS	
Fig. ④⑤			BR6EF BR7EF	
Fig. ④②	BP4EFS BP5EFS,-13 BP6EFS,-13 BP7EFS		BPR5EFS,-13 BPR6EFS,-13,-15 BPR7EFS-15	
Fig. ④④	BP6EF		BPR6EF,-11,-13	
14mm ϕ \times 25.0mm Conical seat 16.0 Hex Fig. ⑦②			TR5A-13 TR5B-13 TR6B-10,-13	
14mm ϕ \times 11.2mm 20.8 Hex Fig. ⑤①	B-4L B-6L B6LY(Fig. ⑤⑤)			




	NON-RESISTOR NON-RESISTANCE ICKERESISTOR	OHNE WIDERSTAND NO-RESISTOR	RESISTOR RESISTANCE RESISTOR	MIT WIDERSTAND RESISTOR
14mm ϕ \times 12.7mm 20.8 Hex Fig. ①⑧	B-2H B-4H,-10 B5HS B6HS,-10 B7HS,-10 B8HS,-10 B9HS,-10 B10HS		BR4HS BR5HS BR6HS,-10 BR7HS,-10 BZ7HS-10 BR8HS,-10 BR9HS,-10	
	Fig. ①⑨	BP2HS,-10 BP4HS,-10 BP4HSA BP5HS,-10 BP6HS,-10 BP6HSA BP7HS,-10 BP8HS,-10,-15 BP8HSA	BP-2H BP-4H BP6H BP7H	BPR2HS BPR4HS,-10 BPR4HSA BPR-4H BPR5HS BPR6HS,-10 BPR6HSA BPR7HS,-10 BPR8HS,-10 BPR8HSA BPZ8HS-10,-15
	Fig. ①⑩	BP4HA BP5HA		
	Fig. ①⑪	B6HSA B8HSA		BR4HSA,-9 BR6HSA,-9 BR8HSA,-9
18mm ϕ \times 10.9mm Conical seat 20.8 Hex Fig. ④⑫	A6FS A7FS A8FS A9FS		AR6FS	
	Fig. ④⑬	AP4FS AP5FS AP6FS AP7FS AP8FS AP9FS		APR5FS APR6FS
	Fig. ④⑭	AP6F		APR6F
18mm ϕ \times 12.0mm 20.8 Hex Fig. ⑤⑮	AB-2 AB-6 AB-7 AB-8			
12mm ϕ \times 19.0mm 18.0 Hex Fig. ⑥⑯	D6EA D7EA D8EA D9EA D10EA		DR7EA DR7EB DR8EA DR8EB DR9EA	
	Fig. ⑥⑰	DP6EA-9 DP7EA-9 DP8EA-9 DP9EA-9		DPR5EA-9 DPR6EA-9 DPR6EB-9 DPR7EA-9 DPR8EA-9 DPR9EA-9
	Fig. ⑥⑱	J9A		JR8B JR9B JR10B
	Fig. ⑥⑲			JR8C JR9C
12mm ϕ \times 21.0mm 18.0 Hex Fig. ⑦⑳	DP8Z		DPR7Z DPR8Z DPR9Z	
12mm ϕ \times 19.0mm 16.0 Hex Fig. ⑧㉑	DCP6E DCP7E		DCPR6E DCPR7E DCPR7E-N DCPR8E DCPR8E-N DCPR9E	
	Fig. ⑧㉒			DCPR8EKC
12mm ϕ \times 26.5mm 14.0 Hex			LKAR8A-9,9S	

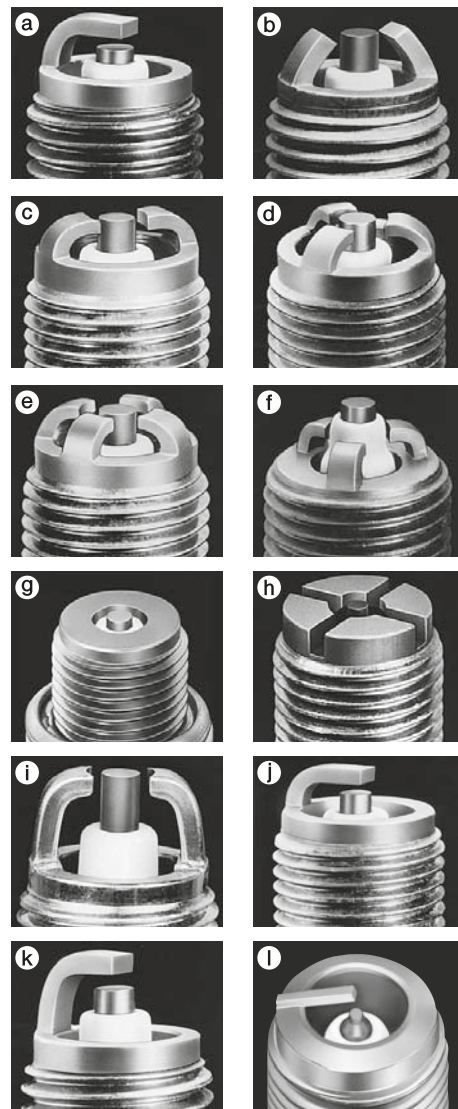


	NON-RESISTOR NON-RÉSISTANCE ICKERESISTOR	OHNE WIDERSTAND NO-RESISTOR	RESISTOR RÉSISTANCE RESISTOR	MIT WIDERSTAND RESISTOR
12mm ϕ \times 12.7mm 18.0 Hex Fig. ①①			DR4HS DR5HS DR6HS DR8HS	
10mm ϕ \times 12.7mm 16.0 Hex Fig. ②①	C2H C5HSA C6HSA C7HSA C8HSA	C4HSB C5HSB	CR4HSA CR5HSA CR6HSA CR7HSA CR8HSA	CR4HSB CR5HSB LR8A
10mm ϕ \times 19.0mm 16.0 Hex Fig. ③①	C7E C8E C9E		CR6E CR7E CR8E CR9E CR10E	CR7EB CR8EB CR9EB
	Fig. ③③		CPR8E	CPR7EA-9
10mm ϕ \times 19.0mm 16.0 Hex Fig. ④①	C7EH-9 C8EH-9 C9EH-9		CR7EH-9 CR8EH-9 CR9EH-9 CR10EH-9	
10mm ϕ \times 19.0mm 16.0 Hex Fig. ③②			CR7EK CR8EK CR9EK CR10EK	CR7EKB CR8EKB CR9EKB
	Fig. ③①		CR7EKC	
10mm ϕ \times 19.0mm 14.0 Hex			MAR10A-J	
10mm ϕ \times 26.5mm 14.0 Hex			LMAR6A-9 LMAR7A-9 LMAR8A-9,9S	LMAR6C-9
8mm ϕ \times 19.0mm 13.0 Hex Fig. ⑤①			ER8EH ER9EH ER10EH	




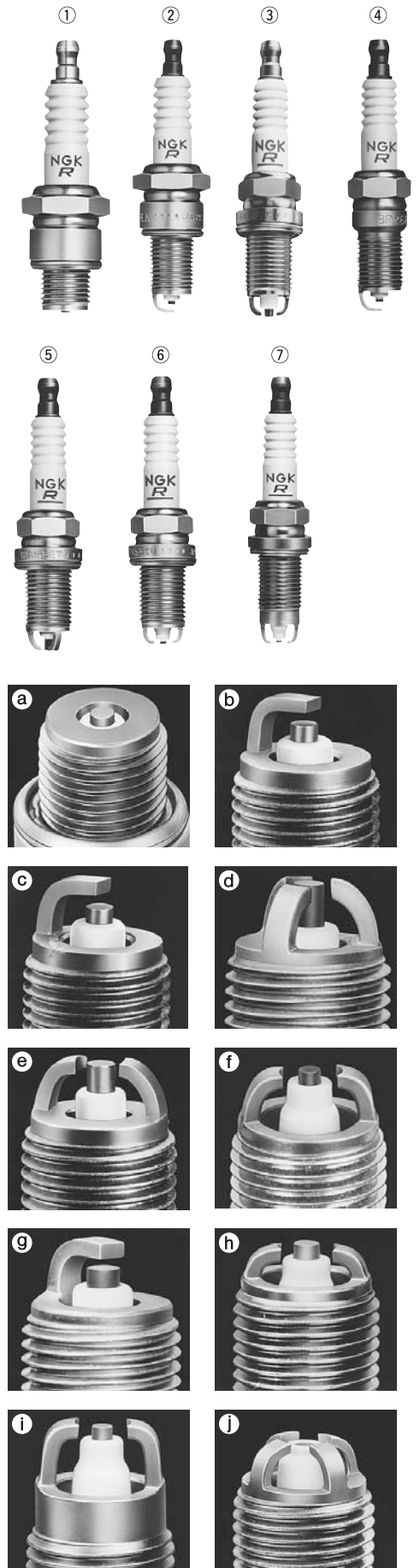
FOR ROTARY ENGINE
FÜR WANKELMOTOR **POUR MOTEUR ROTATIF**
PARA MOTOR ROTATIVO **TÄNDSTIFT FÜR WANKELMOTORER**

	NON-RESISTOR NON-RÉSISTANCE ICKERESISTOR	OHNE WIDERSTAND NO-RESISTOR	RESISTOR RÉSISTANCE RESISTOR	MIT WIDERSTAND RESISTOR
14mm ϕ \times 19.5mm 20.8 Hex Fig. ⑥③	B7EM		BR8EM	
	Fig. ⑥④		BR7ET BR8ET BR9ET BR10ET	
	Fig. ⑥⑤		BR7EQ-14 BR8EQ,-14 BR9EQ-14	
14mm ϕ \times 21.5mm 20.8 Hex Fig. ⑧⑨			SD10A SD11A	
	Fig. ⑧⑧		BUR6EQ BUR7EQ BUR8EQ BUR9EQ	BUR7EQP BUR9EQP
14mm ϕ \times 21.0mm 20.8 Hex Fig. ⑨			RE6C-L RE7C-L RE8C-L	
14mm ϕ \times 19.0mm 20.8 Hex Fig. ⑩①			RE9B-T	




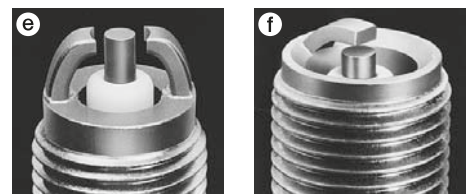
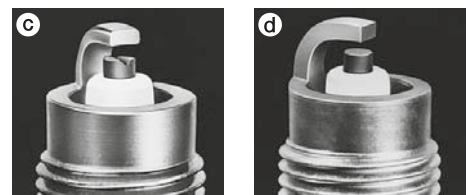
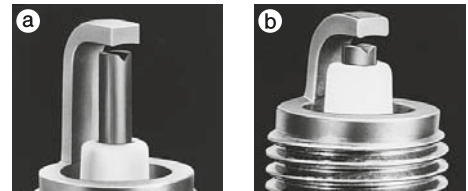
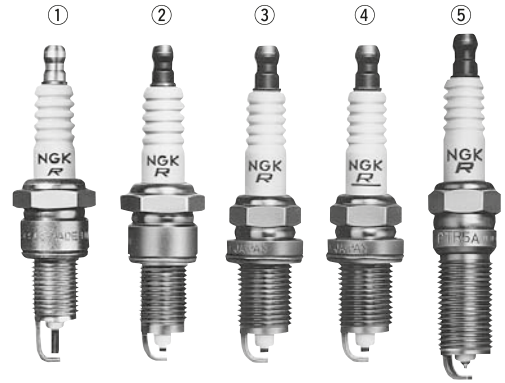
SEMI SURFACE DISCHARGE TYPES
HALBGLEITFUNKENTYP TYPE À DÉCHARGE
TIPO DE DESCARGA DE MEDIA SUPERFICIE
STIFT MED YTGNIISTGAP

	NON-RESISTOR OHNE WIDERSTAND NON-RÉSISTANCE NO-RESISTOR ICKERESISTOR	RESISTOR MIT WIDERSTAND RÉSISTANCE RESISTOR RESISTOR
14mm ϕ \times 12.7mm 20.8 Hex Fig. ① a	BU8H	BUZ8H
14mm ϕ \times 19.0mm 20.8 Hex Fig. ② b	BU6EA-11	BUR5EA-11 BUR6EA-11 BUR7EA-11
14mm ϕ \times 19.0mm 20.8 Hex Fig. ② c		BUR4EB-11 BUR5EB-11 BUR6EB-11 BUR7EB-11
Fig. ② d		BUR5ET,-10 BUR6ET
14mm ϕ \times 19.0mm 20.8 Hex Fig. ③ e	BP5EK-A BP6EK-A	BPR5EK-A BPR6EK-A
Fig. ③ f		BPR5EKU
14mm ϕ \times 17.5mm Conical seat 16.0 Hex Fig. ④ g	BU6EFSZ	BUR6EFSZ
14mm ϕ \times 19.0mm 16.0 Hex Fig. ⑥ e ISO		BKUR6EK,-9 BKUR7EK
Fig. ⑤ d ISO		BKUR5ET,-10 BKUR5ETZ-10 BKUR6ET,-10 BKUR6ETB BKUR7ET
Fig. ⑥ f ISO	BK7EKU	BKR5EKU BKR6EKU BKR7EKU
Fig. ⑥ h ISO		BKR6EKUE
		BKR6EKUB
14mm ϕ \times 22.0mm 16.0 Hex Fig. ⑦ i		BKR5EKUC BKR6EKUC
14mm ϕ \times 19.0mm 16.0 Hex Fig. ⑥ j		BKR6EQUA



PROJECTED GAP TYPES
ZUNDKERZEN MIT VORSRINGENDER FUNKENSTRECK
TYPE A ÉCARTEMENT EN SAILLIE
TIPOS DE ABERTURA DE CHISPA PROYECTADA
STIFT MED FÖRLÅNGDA ELEKTRODER


	NON-RESISTOR NON-RÉSISTANCE ICKERESISTOR	OHNE WIDERSTAND NO-RESISTOR	RESISTOR RÉSISTANCE RESISTOR	MIT WIDERSTAND RESISTOR
14mm ϕ \times 19.0mm 20.8 Hex Fig. ①(a) Fig. ②(b)	BE527Y-11 BE529Y-11		BRE527Y-11 BRE529Y,-11	ZGR4A ZGR5A
14mm ϕ \times 26.0mm 20.8 Hex Fig. ②(d)	ZG5D-11			
14mm ϕ \times 20.5mm 20.8 Hex Fig. ②(b)			ZGR5B,-11 ZGR6B-11	
14mm ϕ \times 22.0mm 20.8 Hex Fig. ②(c)			ZGR5C	
14mm ϕ \times 19.0mm 16.0 Hex Fig. ③(b)	ZF6A-11		ZFR5A-11 ZFR6A-11	
		Fig. ④(b) ISO	ZFR4F-11 ZFR5F,-11 ZFR6F-11,G ZFR7F,-11	
		Fig. ④(b) ISO	ZFR5J-11 ZFR6J-11 ZFR7J-11	
Fig. ③(a)		BCRE527Y		
14mm ϕ \times 20.5mm 16.0 Hex Fig. ③(e)			ZFR6K-11S	
			ZFR5G ZFR6G	
14mm ϕ \times 22.5mm 16.0 Hex Fig. ③(c)			ZFR4E-11 ZFR5E-11 ZFR6E-11	
	Fig. ③(d)		ZFR5D-11 ZFR6D-11	
14mm ϕ \times 25.0mm Conical seat 16.0 Hex Fig. ⑤(b)			LZTR4A-11 LZTR5A-13	




COMPETITION TYPES
WETTBEWERBS-TYPEN **TYPES COMPÉTITION**
TIPOS DE COMPETICIÓN **RACERSTIFT**

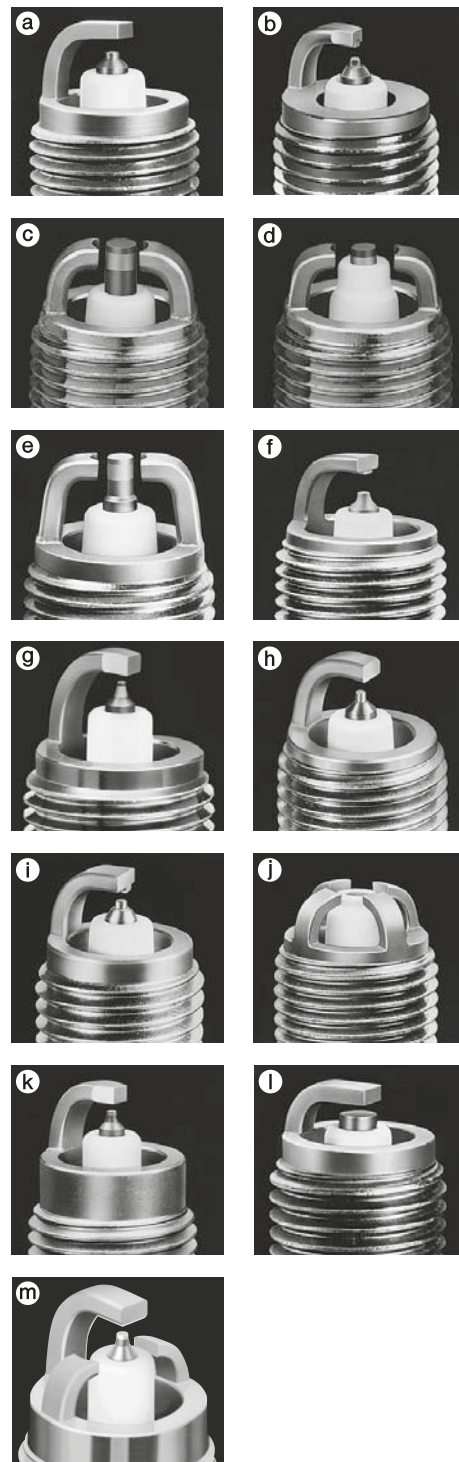
14mm ϕ \times 12.7mm 20.8 Hex Fig. ⑥(f)	B7HCS B8HCS B9HCS	BR8HCS-10
14mm ϕ \times 19.0mm 20.8 Hex Fig. ⑦(f)	B7ECS B8ECS B9ECS	BR8ECS BR9ECS BR10ECS
	Fig. ⑧(f)	BR8ECM BR9ECM BR10ECM

PLATINUM, IRIIDIUM TIPPED TYPES
TYPEN MIT PLATINELEKTRODENSPITZE, IRIIDIUMSPITZE
TYPE[S] À EXTREMITÉ EN PLATINE, IRIIDIUM
TIPOS CON PUNTA DE PLATINO, IRIIDIO
STIFT MED MITTELEKTRODÄNDA AV PLATINA OCH IRIIDIUM

	RESISTOR MIT WIDERSTAND RÉSISTANCE RESISTOR RESISTOR
14mm ϕ \times 19.0mm 20.8 Hex Fig.①①	PGR5A,-11 PGR5C-11 BPR5EP-11,-13 PGR6A,-11 PGR6C-11 BPR6EP-8 PGR7A,-11 IGR7A
14mm ϕ \times 19.0mm 20.8 Hex Fig.①h	IGR5C13
14mm ϕ \times 19.0mm 16.0 Hex Fig.②a	PFR5A-11 PFR5K-11 BCPR5EP-8,-11,-13 PFR6A-11 PFR6H-10 PFR6K-11 BCPR6EP-8,N-8,-11,-N-11,-13 PFR7A-11 PFR7H-10
Fig.③h ISO	FR4AP-10,-11 FR4BP-11 FR5AP-10,-11 FR5BP-11 FR5AP-11E FR6AP-10,-11 FR6BP-11 FR7AP-11 FR5EI-13 PFR4B-11 PFR4C-11 PFR5B,-9,-11,-11B PFR5C-11 PFR6B,-9,-11,-11B,-11C PFR6C-11 PFR6E-10 PFR7B,-9,-11,-11C PFR8B,-9 PFR4G-11 PFR5G-11,-13E PFR5J-11 PFR6G,-9,-11,-13,-13E PFR6H-10 PFR6J,-11 PFR7G,-9,-11 PFR5L-11 PFR5N-11 PFR4P PFR6L-11,-13 PFR6N-11 PFR5P,-11 PFR7N-D PFR6P,-11 PFR6Q PFR7Q PFR5R-11 BKR5EP-8,-11 BKR6EP-8,-11,-13,-N-8
Fig.④c ISO	BKR6EKPA
Fig.④d ISO	BKR5EKUP
Fig.④e ISO	BKR5EKPB-11,-13 BKR6EKPB-11
Fig.④i ISO	BKR5EQUPA BKR6EQUP BKR6EQUPA
Fig.③f ISO	PFR6M PFR7M
Fig.③g ISO	PZFR5B PZFR5F,-11,-13 PZFR6B PZFR6F,-11 PZFR7F
Fig.③h ISO	IFR5A11,-8N IFR5D10 IFR5E11 IFR6A11 IFR6C IFR6D10 IFR6E11 IFR5G11 IFR5J11 IFR5N10 IFR6S IFR5T-8N,11 IFR6J11 IFR6T11 IFR7F-D
Fig.②g	IZFR5B IZFR5F11 IZFR6B IZFR6F11 ZFR5LP-13G
14mm ϕ \times 22.0mm 16.0 Hex Fig.⑩k	PZFR5C PZFR5D-11
Fig.⑩k ISO	IZFR5C IZFR7E-D
14mm ϕ \times 25.0mm conical seat 16.0 Hex Fig.⑥h	PTR5A-13




	RESISTOR MIT WIDERSTAND RÉSISTANCE RESISTOR RESISTOR
14mm ϕ \times 17.5mm conical seat 16.0 Hex Fig. ⑨①	PTR4B-15 PTR5C-13,-15 ITR4A15 ITR5F13 ITR6F13
14mm ϕ \times 17.5mm conical seat 16.0 Hex Fig. ③⑧	PTR5D-10,-13 PTR6D-13,-13G
Fig. ⑨⑨	PZTR5A-15
14mm ϕ \times 20.5mm 16.0 Hex Fig. ③②	IZFR6K11,11E,13 IZFR6K-11S,IZFR6K11NS
14mm ϕ \times 21.5mm 16.0 Hex Fig. ①③	PZFR5N-11T
14mm ϕ \times 22.0mm 16.0 Hex Fig.	PZFR6J-11
14mm ϕ \times 26.5mm 16.0 Hex Fig. ①①②	PLFR4A-11 PLFR5A-9,-11 PLFR6A-9,-11 PLFR7A-9
Fig. ①①③	ILZFR6A11
14mm ϕ \times 29.5mm 16.0 Hex Fig. ①①④	LZFR5AQP
14mm ϕ \times 25.0mm conical seat 16.0 Hex	PLZTR4A-13,PLZTR5A-13
12mm ϕ \times 19.0mm 18.0 Hex Fig. ⑤⑧	PJR6A PJR7A PJR8A
	IJR7A9
12mm ϕ \times 19.0mm 16.0 Hex Fig. ⑦①	PKR7A PKR9B
12mm ϕ \times 19.0mm 16.0 Hex Fig. ⑦③	DCPR8EKP
12mm ϕ \times 22.0mm 16.0 Hex Fig.	IZKR7A
12mm ϕ \times 28.0mm 16.0 Hex	ILZKR7B11 ILZKR7B-11S ILZKR7B11GS
10mm ϕ \times 19.0mm 16.0 Hex Fig. ⑧①	PMR7A PMR8A PMR8B
10mm ϕ \times 19.0mm 16.0 Hex Fig. ①②	IMR9C-9H IMR9C-9HE,IMR9C-9HES
12mm ϕ \times 26.5mm Bi-Hex 14.0mm	ILZKBR7A-8G PLZKBR7A-G

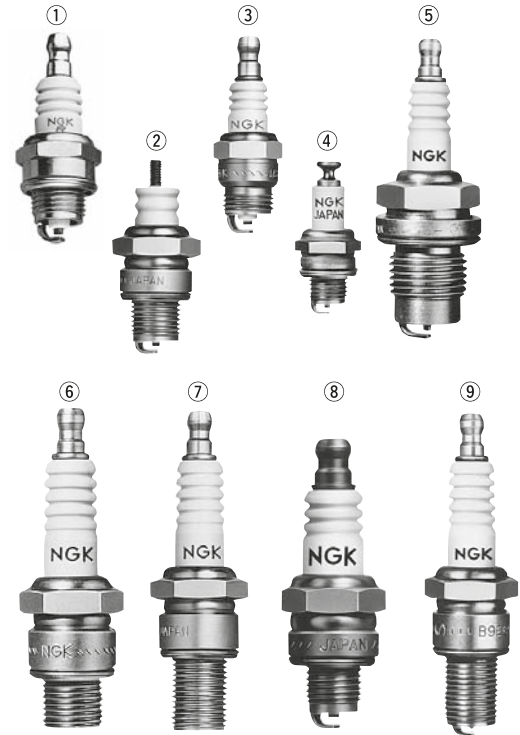


COMPACT TYPES

KOMPAKT STIFT
TIPOS COMPACTOS

TYPES COMPACTES
KOMPACTE TYPEN

	NON-RESISTOR NON-RÉSISTANCE ICKERESISTOR	OHNE WIDERSTAND NO-RESISTOR	RESISTOR RÉSISTANCE RESISTOR	MIT WIDERSTAND RESISTOR
14mm ϕ \times 9.5mm 19.0 Hex Fig. ①(a)	BM4A BM6A BM7A	B2-LM* B4-LM* BM6* BM7* *Hex.20.8mm	BMR2A,-10 BMR4A BMR6A BMR7A	BR2-LM* BR4-LM* *Hex.20.8mm
Fig. ①(b)	BPM4A,-10 BPM6A,-10 BPM7A		BPMR4A,-10 BPMR6A,-10 BPMR7A,-9	
14mm ϕ \times 12.7mm 20.8 Hex Fig. ②(a)	BL-6H			
14mm ϕ \times 7.8mm Conical seat 16.0 Hex Fig. ③(a)	BM6F BM7F	BM6FY	BMR6F	
Fig. ③(b)	BPM6F BPM7F		BPMR6F	
10mm ϕ \times 8.6mm 14.0 Hex Fig. ④(a)	CM-6			
10mm ϕ \times 9.5mm 16.0 Hex Fig. ⑧(a)			CMR6A CMR7A	
10mm ϕ \times 12.7mm 16.0 Hex Fig. ⑧(e)			CMR5H CMR6H CMR7H	
14mm ϕ \times 9.5mm 19.0 Hex Fig. ①(c)	BPM6Y BPM7Y BPM8Y		BPMR6Y BPMR8Y	



FARM EQUIPMENT TYPES

LANDMASCHINEN TYPEN
TIPOS MÁQUINAS AGRÍCOLAS

TYPES MACHINES AGRICOLES
FÖR JORDBRUKS-MASKINER

PF1/2" \times 22.5mm 23.8 Hex Fig. ⑤(d)	G-27 G-2Z
---	----------------------------

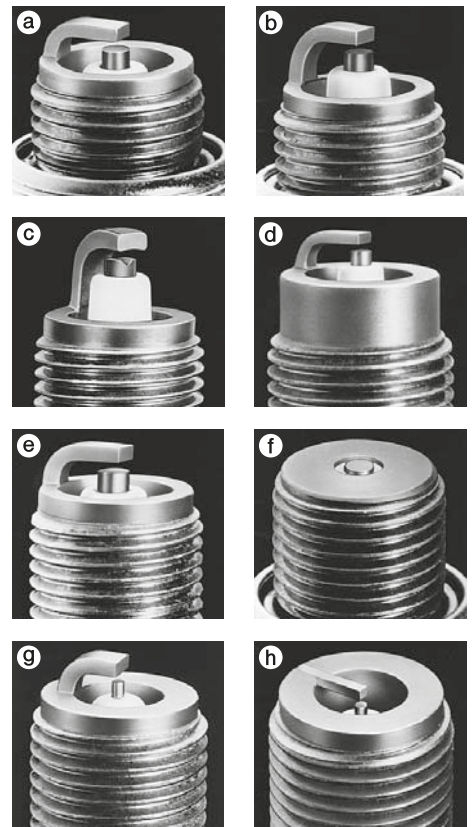
SURFACE DISCHARGE TYPES

GLEITFUNKENTYPEN

TYPE À DÉCHARGE SUPERFICIELLE

TIPO DESCARGA EN SUPERFICIE TÅNDSTIFT MED YTGNIKTGAP

14mm ϕ \times 12.7mm 20.8 Hex Fig. ⑥(f)	BUHX(Series gap) BUHXW-1(Series gap)	
	BUH	
	BUHW BUHW-2	BUZH BUZHW-2
14mm ϕ \times 19.0mm 20.8 Hex Fig. ⑦(f)	BUE	




RACING TYPES

RENN-TYPEN

TYPES COURS


TIPOS DE CARRERAS

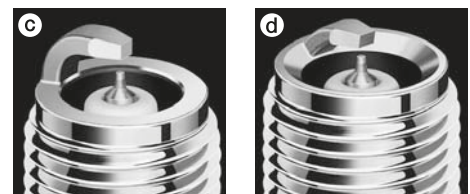
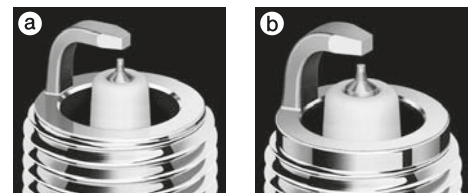
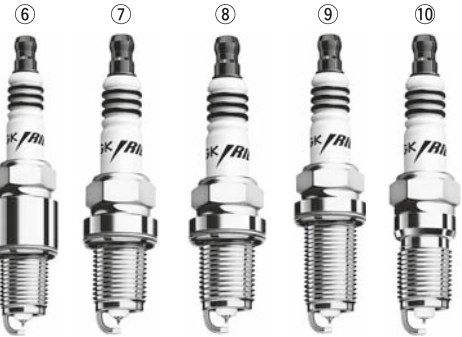
RACERSTIFT

	Nickel electrode Nickel Elektrode Electrodo de nickel Electrodo de níquel Nickel elektrod	Precious metal electrode Elektrode mit sonde-redel metall Electrode en metal precieus Electrodo de metal precioso Adelmetall elektrod	Platinum electrode Platinel Ektrode Electrode de platine Electrodo de platino Platina elektrod
14mm ϕ \times 19.0mm 20.8 Hex	B8EG Fig. ⑨(g) BR8EG* B9EG BR9EG* B10EG BR10EG* B11EG	B8EGV Fig. ⑨(g) B85EGV B9EGV B95EGV B10EGV B105EGV B11EGV	B8EGP Fig. ⑨(h) B85EGP B9EGP B95EGP B10EGP
*Resistor Type			

IX TYPES


IX TYPEN TYPES IX
TIPOS IX IX-STIFT

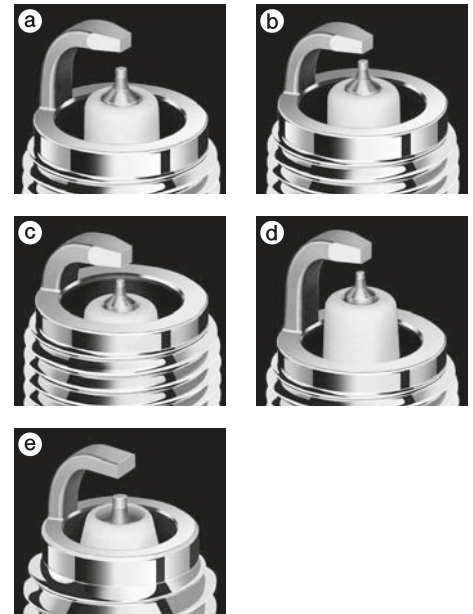
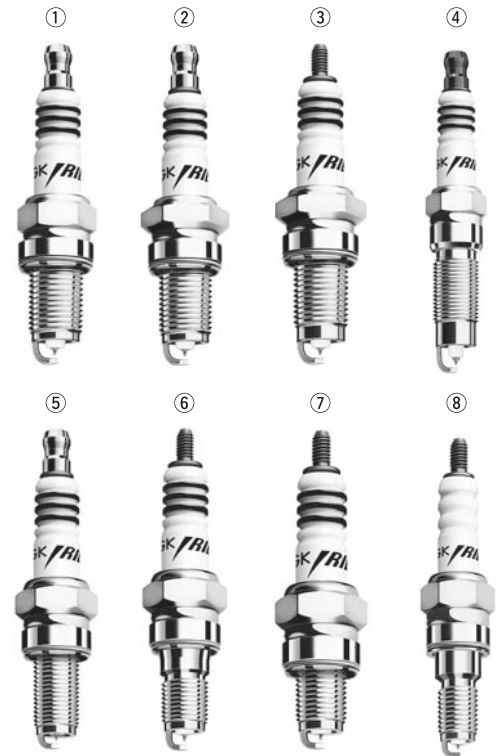
	RESISTOR RÉSISTANCE RESISTOR	MIT WIDERSTAND RESISTOR
18mm ϕ \times 10.9mm 20.8 Hex Fig. ①(a)	WR5IX	
14mm ϕ \times 19.0mm 20.8 Hex Fig. ②(b)	BPR5EIX, -11 GR4IX BPR6EIX, -11 GR5IX BPR7EIX BPR8EIX BPR9EIX	
	Fig. ②(c)	BR7EIX BR8EIX BR9EIX BR10EIX
	Fig. ②(d)	BR8ECSIX BR9ECSIX, -5
	Fig. ③(d)	BR8ECMIX BR9ECMIX BR10ECMIX
14mm ϕ \times 12.7mm 20.8 Hex Fig. ④(b)	BPR6HIX BPR7HIX BPR8HIX	
	Fig. ④(c)	BR6HIX BR7HIX BR8HIX BR9HIX BR10HIX
14mm ϕ \times 9.5mm 20.8 Hex Fig. ⑤(a)	XR4IX XR5IX XR45IX	
14mm ϕ \times 19.0mm 16.0 Hex Fig. ⑥(b)	BCPR7EDIX	
	Fig. ⑦(b)	BCPR5EIX, -11 BCPR6EIX, -11 BCPR7EIX, -11
	Fig. ⑧(b)	BKR4EIX BKR5EIX, -11 BKR6EIX, -11 BKR7EIX, -11 BKR8EIX BKR9EIX
Fig. ⑧(e)	ZFR5FIX-11 ZFR6FIX-11	
14mm ϕ \times 26.5mm 16.0 Hex Fig. ⑨(b)	LFR5AIX-11 LFR6AIX-11 LFR7AIX	
14mm ϕ \times 17.5mm Conical seat 16.0 Hex Fig. ⑩(b)	BPR6EFIX-10, -15	
	Fig. ⑩(a)	TR4IX TR55IX TR5IX TR65IX TR6IX TR75IX TR7IX TR85IX TR8IX
14mm ϕ \times 20.5mm Conical seat 16.0 Hex Fig. ⑪(e)	TR5-1IX	TR45-1IX TR55-1IX
14mm ϕ \times 11.2mm Conical seat 16.0 Hex Fig. ⑫(c)	YR5IX YR55IX	
	Fig. ⑫(a)	BR6FIX UR4IX UR45IX UR5IX UR55IX UR6IX
14mm ϕ \times 25.0mm Conical seat 16.0Hex Fig. ⑬(b)	LTR5IX-11 LTR6IX-11 LTR7IX-11	
	Fig. ⑬(e)	LZTR4AIX-11 LZTR5AIX-13 LZTR6AIX-13 LZTR7AIX-13





IX TYPES

IX TYPEN TYPES IX
TIPOS IX IX-STIFT

	RESISTOR MIT WIDERSTAND RÉSISTANCE RESISTOR RESISTOR
12mm ϕ \times 19.0mm 16.0 Hex Fig. ①(a)	DCPR6EIX DCPR7EIX DCPR8EIX DCPR9EIX
Fig. ①(b)	DCR7EIX DCR8EIX DCR9EIX
12mm ϕ \times 19.0mm 18.0 Hex Fig. ②(a)	DPR7EIX-9 DPR8EIX-9 DPR9EIX-9
Fig. ②(b)	DR7EIX DR8EIX DR9EIX
12mm ϕ \times 21.0mm 18.0 Hex Fig. ③(a)	DPR8ZIX
12mm ϕ \times 26.5mm Conical seat 14.0 Hex Fig. ④(d)	ZNAR7AIX ZNAR6AIX-11
10mm ϕ \times 19.0mm 16.0 Hex Fig. ⑤(a)	CPR7EAIX-9
Fig. ⑤(c)	CR7EIX CR8EIX CR9EIX CR10EIX
Fig. ⑥(b)	CR8EHIX-9 CR9EHIX-9
10mm ϕ \times 12.7mm 16.0 Hex Fig. ⑦(b)	CR5HIX CR6HIX CR7HIX CR8HIX CR9HIX
8mm ϕ \times 19.0mm 13.0 Hex Fig. ⑧(e)	ER8EHIX ER9EHIX



Standard 			IRIDIUM IX 		
Standard	Iridium	Order No.	Standard	Iridium	Order No.
B6HS	BR6HIX	3419	C7HSA	CR7HIX	7544
B7HS	BR7HIX	7067	C8E	CR8EIX	4218
B8ES	BR8EIX	5044	C8EH-9	CR8EHIX-9	3797
B8HS	BR8HIX	7001	C8HSA	CR8HIX	7669
B9ES	BR9EIX	3981	C9E	CR9EIX	3521
B10ES	BR10EIX	6801	C9EH-9	CR9EHIX-9	6216
BCPR6E	BCPR6EIX	5689	CR5HSA	CR5HIX	7120
BCP7ET	BCPR7EIX	5690	CR5HSB	CR5HIX	7120
BKR5E	BKR5EIX	6341	CR6HS	CR6HIX	7274
BKR6ES	BKR6EIX	6418	CR6HSA	CR6HIX	7274
BKR6E-11	BKR6EIX-11	3764	CR7E	CR7EIX	7385
BP5ES	BPR5EIX	6597	CR7HS	CR7HIX	7544
BP6ES	BPR6EIX	6637	CR7HSA	CR7HIX	7544
BP6HS	BPR6HIX	4085	CR8E	CR8EIX	4218
BP6HSA	BPR6HIX	4085	CR8EB	CR8EIX	4218
BP7ES	BPR7EIX	4055	CR8EH-9	CR8EHIX-9	3797
BP7HS	BPR7HIX	5944	CR8HS	CR8HIX	7669
BP8HS	BPR8HIX	6742	CR8HSA	CR8HIX	7669
BP8HSA	BPR8HIX	6742	CR9E	CR9EIX	3521
BPR5ES	BPR5EIX	6597	CR9EB	CR9EIX	3521
BPR5ES-11	BPR5EIX-11	2115	CR10E	CR10EIX	6482
BPR6ES	BPR6EIX	6637	CR10EK	CR10EIX	6482
BPR6ES-11	BPR6EIX-11	3903	CR9EH-9	CR9EHIX-9	6216
BPR6HS	BPR6HIX	4085	D8EA	DR8EIX	6681
BPR6HSA	BPR6HIX	4085	D9EA	DR9EIX	4772
BPR7ES	BPR7EIX	4055	DCPR7E	DCPR7EIX	6046
BPR7HS	BPR7HIX	5944	DCPR8E	DCPR8EIX	6546
BPR8ES	BPR8EIX	6684	DCPR9E	DCPR9EIX	2316
BPR8HS	BPR8HIX	6742	DP7EA-9	DPR7EIX-9	7803
BPR8HSA	BPR8HIX	6742	DP8EA-9	DPR8EIX-9	2202
BR6HS	BR6HIX	3419	DP9EA-9	DPR9EIX-9	5545
BR6HSA	BR6HIX	3419	DPR7EA-9	DPR7EIX-9	7803
BR7E	BR7EIX	6664	DPR8EA-9	DPR8EIX-9	2202
BR7ES	BR7EIX	6664	DPR9EA-9	DPR9EIX-9	5545
BR7HS	BR7HIX	7067	DR8EA	DR8EIX	6681
BR8ES	BR8EIX	5044	DR8EB	DR8EIX	6681
BR8HS	BR8HIX	7001	DR8ES	DR8EIX	6681
BR8HSA	BR8HIX	7001	DR8ES-L	DR8EIX	6681
BR9ES	BR9EIX	3981	DR9EA	DR9EIX	4772
C5HSA	CR5HIX	7120	JR8B	DR8EIX	6681
C5HSB	CR5HIX	7120	JR9B	DR9EIX	4772
C6HSA	CR6HIX	7274	JR9C	DR9EIX	4772
C7E	CR7EIX	7385	XR5	XR5IX	7355

IRIDIUM IX 			Standard 		
Iridium	Order No.	Standard	Iridium	Order No.	Standard
BCPR5EIX-11	3306	BPR5ES-11			
BCPR6EIX	5689	BCPR6E			
BCPR7EIX	5690	BCP7ET			
BKR5EIX	6341	BKR5E			
BKR6EIX	6418	BKR6E, BKR6ES			
BKR6EIX-11	3764	BKR6E-11			
BPR5EIX	6597	BP5ES, BPR5ES			
BPR5EIX-11	2115	BPR5ES-11			
BPR6EIX	6637	BP6ES, BPR6ES			
BPR6HIX	4085	BP6HS, BP6HSA, BPR6HS, BPR6HSA			
BPR6EIX-11	3903	BPR6ES-11			
BPR7EIX	4055	BP7ES, BPR7ES			
BPR7HIX	5944	BP7HS, BPR7HS			
BPR8EIX	6684	BPR8ES			
BPR8HIX	6742	BP8HS, BP8HSA, BPR8HS, BPR8HSA			
BR6HIX	3419	B6HS, BR6HS, BR6HSA			
BR7EIX	6664	BR7E, BR7ES			
BR7HIX	7067	B7HS, BR7HS			
BR8EIX	5044	B8ES, BR8ES			
BR8HIX	7001	B8HS, BR8HS, BR8HSA			
BR9EIX	3981	B9ES, BR9ES			
BR10EIX	6801	B10ES			
CR5HIX	7120	C5HSA, C5HSB, CR5HSA, CR5HSB			
CR6HIX	7274	C6HSA, CR6HS, CR6HSA			
CR7EIX	7385	C7E, CR7E			
CR7HIX	7544	C7HSA, CR7HS, CR7HSA			
CR8EHIX-9	3797	C8EH-9, CR8EH-9			
CR8EIX	4218	C8E, CR8E, CR8EB			
CR8HIX	7669	C8HSA, CR8HS, CR8HSA			
CR9EHIX-9	6216	C9EH-9, CR9EH-9			
CR9EIX	3521	C9E, CR9E, CR9EB			
CR10EIX	6482	CR10E, CR10EK			
DCPR7EIX	6046	DCPR7E			
DCPR8EIX	6546	DCPR8E			
DCPR9EIX	2316	DCPR9E			
DPR7EIX-9	7803	DP7EA-9, DPR7EA-9			
DPR8EIX-9	2202	DP8EA-9, DPR8EA-9			
DPR9EIX-9	5545	DP9EA-9, DPR9EA-9			
DR8EIX	6681	D8EA, DR8EA, DR8EB, DR8ES, DR8ES-L, JR8B			
DR9EIX	4772	D9EA, DR9EA, JR9B, JR9C			
XR5IX	7.355	XR5			

D

Diese Anwendungsliste dient nur der Typenauswahl. Mit Veröffentlichung dieser Ausgabe verlieren alle vorhergehenden Anwendungslisten ihre Gültigkeit. Ein Rechtsanspruch kann aus dem Inhalt nicht begründet werden. Empfehlungen gemäß der FAA-Richtlinien für Luftfahrttriebwerke sind in dieser Ausgabe nicht enthalten.

Die im Katalog aufgeführten Zündkerzen, Glühkerzen, Stecker können in den Motoren entsprechend unserer Katalogempfehlung verwendet werden. Erkennbarer Irrtum sowie offensichtliche Druckfehler unterliegen der Sorgfaltspflicht des Anwenders. Für die Fehlerfreiheit und die zugesagten Eigenschaften leistet NGK Gewähr entsprechend dem jeweiligen Stand der Technik. Grundvoraussetzung dafür ist die sachgemäße Handhabung der NGK-Produkte. Die Gewährleistungspflicht für Materialfehler oder mangelhafte Ausführung beträgt 24 Monate ab Kaufdatum, sofern die vom Fahrzeughersteller vorgeschriebenen Wechselintervalle nicht betroffen sind. Ausgenommen davon ist der normale Verschleiß sowie jeglicher Racingeinsatz.

F

Ce catalogue doit être utilisé en tant que manuel de référence. Des bougies d'allumage plus froides ou plus chaudes devront être utilisées selon le style de conduite et l'usure du moteur. La dernière version du guide NGK doit être consultée à tout moment, étant donné qu'elle contient les plus récentes caractéristiques de bougies et de moteurs. Ce catalogue ne concerne pas les moteurs qui équipent les avions.

Les bougies d'allumage, bougies de préchauffage, embouts, mentionnés dans notre catalogue peuvent être utilisés dans les moteurs selon notre recommandation. Des erreurs reconnaissables, ainsi que des erreurs évidentes d'impression sont sous la propre responsabilité de l'utilisateur. NGK se porte garant quant au soin dans l'exécution ainsi que pour les qualités effectives correspondant à l'état respectif de la technique. La condition de base requise est une manipulation objective et correcte des produits NGK. Le délai de la garantie pour les défauts d'usinage ou d'usinage imparfait est de 24 mois à partir de la date d'achat, pour autant que les intervalles de services prescrits par le fabricant d'automobile ne soient pas mis en cause. Est également exclu de la garantie, l'usure normale, ainsi que toute application dans le domaine de la course automobile.

GB

This application list is only valid for type identification. This catalogue supersedes all previous catalogues. We do not accept any responsibility in respect of legal claims arising out of the contents of this list. Spark Plug recommendations regarding FAA guidelines for aeroplane power units are not included in this edition.

The spark plugs, glow plugs, and caps listed in our Catalogue can be used in the engines which we recommend in our catalogue. Recognizable mistakes, such as printing errors are subject to careful scrutiny by the user. NGK safeguards for accuracy and the mentioned characteristics in accordance with the current state of the art technology. Basic condition for this is the proper use of the NGK product. The seller's warranty period for faults in material or unsatisfactory performance is 24 months from the date of purchase, provided the prescribed interval changes from the vehicle manufacturer are adhered to. Excluded from this is normal wear and tear and any form of racing activities.

NL

Deze catalogus geldt alleen voor het uitzoeken van bougiereferenties. Bij publicatie van deze uitgave komen alle vorige catalogi te vervallen. We aanvaarden geen enkele verantwoordelijkheid voor juridische claims als gevolg van de inhoud van dit overzicht. Wettige aanspraak volgens FAA richtlijnen voor vliegtuigmotoren is in deze uitgave niet opgenomen.

De bougies, gloeibougies en bougiedoppen die in onze catalogus staan, kunnen in de motoren worden gebruikt die we in onze catalogus aanbevelen. Voor de gevolgen van druk- en zetfouten wordt geen aansprakelijkheid aanvaard. NGK staat garant voor nauwkeurigheid en genoemde karakteristieken overeenkomstig de huidige ultramoderne technologie. Basisvoorwaarde hiervoor is het juiste gebruik van het NGK product. De garantieperiode van de fabrikant voor materiaalfouten of onbevredigde prestaties is 24 maanden vanaf de aankoopdatum, vooropgesteld dat de door de autofabrikant voorgeschreven vervangingsintervallen worden opgevolgd. Uitgezonderd hiervan zijn normale slijtage en elke vorm van raceactiviteiten.

E

Esta lista de aplicaciones es solamente válida para la identificación de los tipos.

Consulte siempre la última lista de aplicaciones.

No nos responsabilizamos de casos de aplicaciones que no estén incluidas en esta lista.

En esta edición no están incluidas las aplicaciones de bujías para motores FAA de aviación.

Las bujías de encendido, calentadores diesel y pipas de bujía que aparecen en nuestro Catálogo pueden utilizarse en aquellos motores que recomendamos en el mismo. Los errores reconocibles, como los de impresión, están sujetos a un reconocimiento exhaustivo por parte del usuario. NGK vela por la precisión y las características mencionadas de acuerdo con la tecnología de última generación. Una condición básica para ello es la correcta utilización del producto NGK. El período de garantía del vendedor en relación con defectos de material o rendimiento insatisfactorio es de 24 meses a partir de la fecha de compra, siempre y cuando se observen los cambios de intervalo prescritos por parte del fabricante del vehículo. Quedan excluidos de este punto el desgaste normal y cualquier forma de actividades deportivas.

I

Questo catalogo deve essere utilizzato come indicazione generica. Differenti condizioni di guida possono richiedere candele più fredde.

Questa edizione annulla quelle precedenti.

Non si assume alcuna responsabilità causata o derivata dal presente catalogo.

Le applicazioni di questo catalogo non devono essere riferite a motori installati su velivoli.

Le candele d'accensione ed i relativi cappucci riportati nel presente catalogo possono essere installati esclusivamente sui motori indicati.

Eventuali errori evidenti e non previsti, come quelli di stampa, sono soggetti allo scrutinio attento dell'utilizzatore. NGK è garante dell'accuratezza e delle caratteristiche riportate sulla base del proprio know-how tecnologico; si raccomanda all'utilizzatore di attenersi alle informazioni tecniche presenti nel catalogo. Il periodo di garanzia per eventuali difetti o performance insoddisfacente è di 24 mesi dall'acquisto, fermo restando che debbano essere rispettati gli intervalli di sostituzione previsti dalla casa motociclistica; la garanzia non copre l'usura normale del prodotto, così come - l'utilizzo dello stesso per attività racing.

P

Esta lista de aplicações é válida apenas para a identificação de tipos.

Este catálogo substitui todos os anteriores catálogos.

Não nos responsabilizamos pelos casos de aplicações que não estejam contidos nesta lista.

Nesta edição não estão incluídas as aplicações de velas de ignição para motores FAA de aviação.

As velas de ignição, velas de resistência eléctrica, e cachimbos apresentados no nosso Catálogo podem ser utilizados nos motores recomendados no próprio documento. Erros reconhecíveis, como gralhas, deverão estar sujeitos a cuidadoso escrutínio pelo utilizador. NGK garante a exactidão e as características mencionadas de acordo com a actual tecnologia de ponta. Uma condição básica para isso é a utilização correcta dos produtos NGK. O período de garantia do vendedor para defeitos no material ou performance insatisfatória é de 24 meses a contar da data de venda, sempre que se tenham respeitado os intervalos de mudança prescritos pelo fabricante do veículo. Desta garantia encontra-se excluído o desgaste normal do produto e qualquer forma de actividade competitiva.

DK

Denne anvendelsesliste kan kun bruges til type-identifikation.

Kun denne anvendelsesliste er gældende.

Der kan ikke gøres juridiske krav gældende på baggrund af denne liste.

Anbefalinger af tændrør til flymotorer i henhold til FAA retningslinjer er ikke indeholdt i denne udgave.

De tændrør, gløderør og tændrørshætter, der er anført i vort katalog, kan monteres i de motorer, som anbefales i kataloget. Tydelige fejl som f.eks. trykfejl bør nøje undersøges af brugeren. NGK garanterer for nøjagtighed, og at de nævnte egenskaber er i overensstemmelse med den nyeste, teknologiske udvikling. Den grundlæggende forudsætning herfor er korrekt brug af NGK's produkter. Garantien for fejl i materialer eller for utilfredstillende udførelse gælder i 24 måneder fra købsdato, forudsat at producentens foreskrevne udskiftningsintervaller er overholdt. Undtaget er normal slitage og enhver form for racing aktiviteter.

N

Opplysningene i katalogen kan bare brukes til typeidentifikasjon.

Denne katalogen erstatter alle tidligere utgaver. Innholdet i denne listen er ikke juridisk bindende. Tennplugganbefalinger i forbindelse med FAA-retningslinjer for flymotorer er ikke tatt med i denne utgaven.

De tennplugger, glødeplugger og pluggetter som vises i katalogen, kan benyttes i motorer i henhold til de anbefalinger som gis i katalogen. Gjenkjennelige feil, slik som åpenbare trykkfeil, er underlagt brukerens undersøkelsesplikt. NGK garanterer for feilfrihet og de egenskaper som beskrives i henhold til gjeldende teknologisk standard. Forutsetningen for dette er at NGK produktet benyttes på en korrekt måte. Garantiperioden for materialfeil eller feilkonstruksjon løper i 24 måneder fra kjøpsdato, så lenge dette ikke kommer i konflikt med bytteintervallene som kjøretøysprodusenten opererer med. Unntatt fra dette er normal slitasje så vel som racingbruk.

EST

Käesolev kataloog on ette nähtud ainult küünla tüübi määramiseks. Kataloogis antud küünalde sobivused ei ole siduvad / kohustuslikud. Samas ei vastuta tootja võimalike kahjude eest juhul, kui ei ole arvestatud käesoleva kataloogi soovitusi.

Kataloogis antud soovitused ei kehti lennukitele paigaldatud, FAA poolt heaks kiidetud mootoritele.

Käesolevast kataloogist leiate süüteküünalde, eelsüüteküünalde ja küünlapiipude sobivuse, mis on ranges kooskõlas vastava mootori tootja nõuetega. Kuna NGK on paljudele suurtele autotootjatele süüteküünalde esmavalmistaja on tagatud toote kõrge kvaliteet ja valmistamise täpsus. Müüja poolne garantiiperiood materjalivigade või mitterahuldava töötamise osas on 24 kuud toote ostmise hetkest, eeldusel et täpselt on järgitud tootjapoolset süüteküünla soovitustabelit ja vahetusintervalli. Arusaadavalt ei kuulu garantii alla süüteküünla normaalne kulumine, mis on otseses seoses sõiduki kasutamise aktiivsusega.

FIN

Tämän luettelon suositukset koskevat vain tyyppiltään tunnistettavia moottoreita.

Tämä luettelo kumoaa ja korvaa kaikki aikaisemmat luettelot.

Emme vastaa minkäänlaisista tämän luettelon julkaisemisesta johtuvista korvausvaatimuksista. Tässä luettelossa olevat sytytystulppasuositukset eivät koske lentokoneisiin asennettuja FAA:n hyväksymiä lentokonemoottoreita.

Luettelossa mainittuja sytytystulppia, hehkutulppia ja tulpan liittimiä voidaan käyttää vain moottoreissa, joita luettelon suositukset koskevat. Luettelon käyttäjän tulee noudattaa huolellisuutta ja kiinnittää huomiota havaittavissa oleviin, mahdollisiin virheisiin kuten painovirheisiin. NGK takaa tarkkuuden ja mainittujen ominaisuuksien yhdenmukaisuuden nykyisen, ajanmukaisen tuotantoteknologian mahdollistamalla tavalla. Perusedellytyksenä tälle on NGK-tuotteen oikea käyttö. Valmistajan takuuajaksi tuotteen materiaali- ja toimintavirheille on 24 kuukautta tuotteen ostopäivästä lukien. Takuun edellytyksenä on, että noudatetaan ajoneuvon valmistajan määrittelemää tuotteen vaihtoväliä. Takuu ei korvaa normaalista kulumisesta eikä mistään kilpailukäytöstä johtuvaa vauriota.

CZ

Aplikační tabulka slouží pouze pro výběr svíčky Zveřejněním tohoto vydání ztrácí dříve vydané aplikační tabulky platnost

Na údaje obsažené v katalogu nelze uplatňovat právní nárok

V tomto vydání nejsou obsaženy doporučení podle směrnice FAA pro letecké pohony

Zapalovací, žhavicí svíčky a svíčkové fajfky uvedené v našem katalogu doporučujeme použít výhradně pro motory uvedené v katalogu. NGK nenese zodpovědnost za rozpoznatelné chyby, jako například tiskové chyby. Za bezchybnost a příslibené vlastnosti ručí NGK v souladu se stávajícím stavem techniky. Základním předpokladem pro toto je odborné zacházení s produkty NGK. Záruka na vady materiálu, či nedostatečný výkon je 24 měsíců od data prodeje, pokud byl dodržen interval výměny předepsaný výrobcem vozidla. Záruka se nevztahuje na vady vzniklé běžným použitím a na jakékoliv užití při sportovních aktivitách.

PL

Lista zastosowań służy wyłącznie wyborowi typów. Przez publikację niniejszego wydania wszystkie poprzednie listy zastosowań tracą ważność. Treść nie jest podstawą jakichkolwiek roszczeń prawnych. Niniejsze wydanie nie zawiera poleceń dla lotniczych zespołów napędowych według wytycznych FAA. Nie podlega gwarancji przy normalnym zużyciu lub wykorzystywaniu w sporcie.

Świece zapłonowe, świece żarowe, końcówki przewodów zapłonowych mogą być zastosowane zgodnie z przyporządkowaniem w naszym katalogu. Widoczne pomyłki i błędy w druku podlegają szczególnej uwadze użytkowników. NGK gwarantuje bezbłędną oraz właściwości produktów odpowiadające obecnemu poziomowi techniki. Gwarancja obowiązuje tylko w przypadku prawidłowej eksploatacji produktów NGK. Gwarancja na błędy materiałowe wynosi 24 miesiące od dnia zakupu, jeżeli określone przez producenta pojazdu okresy wymiany nie zostały przekroczone. Wyłączone z tego są: normalne zużycie oraz produkty eksploatowane w sporcie motorowym.

H

Ez a katalógus csak a típusok kiválasztására szolgál. Megjelenésével minden korábbi kiadás érvényét veszti.

Tartalma nem ad alapot jogigény benyújtására. Nem tartalmazza a repülőgép hajtóművekre vonatkozó FAA szerinti ajánlásokat. Fentiek alól kivételt képez a természetes elhasználódás, illetve a sportcélú felhasználás esete.

A katalógusunkban felsorolt gyújtógyertyák, izzítógyertyák és gyertyapipák csak a katalógusban ajánlott motorokhoz használhatók. Észlelhető eltérések, úgymint nyomtatási hibák esetén a felhasználó kötelessége körültekintően eljárni. Az NGK garantálja a termék minőségét és az említett jellemzőket a műszaki tudományok jelenlegi állása szerint. Ennek alapvető feltétele az NGK termék megfelelő használata. A garancia anyag-, vagy gyártási hibára vonatkozóan 24 hónap az eladástól számítva, feltételezve a járműgyártó által előírt csereintervallum betartását. A garancia nem érvényes normál elhasználódásra és bármilyen versenyzés esetén.

RUS

Данный перечень спецификаций предназначен только для выбора типа свечей.

С опубликованием данного издания все предшествующие перечни спецификаций теряют силу. Содержание списка не может послужить основой для возникновения правопритязания. Рекомендации для авиационных двигателей согласно директивам FAA в данное издание не включены.

Свечи зажигания, свечи накаливания и наконечники, приведенные в каталоге, могут быть установлены на конкретные двигатели в соответствии с рекомендациями в каталоге. Видимые ошибки и очевидные описки подлежат проверки со стороны пользователей. Отсутствие брака и правильность параметров продукции компания NGK гарантирует в соответствии с развитием техники. Гарантия действует только при надлежащей эксплуатации продукции компании NGK. Гарантия на отсутствие заводского брака и на качество используемых материалов действует 24 месяца с момента покупки товара, если иное не предписано производителем автомобиля. Исключение составляет нормальный износ а также использования продукции в гоночных двигателях. Автомобили производителей АвтоВАЗ обозначены VAZ, ГАЗ обозначены GAZ, УАЗ UAZ и Москвич MOSKWICZ. Не используйте для подбора свечей зажигания/накаливания обозначения LADA, VOLGA. Эти обозначения действуют для немецкого рынка.

GR

Αυτός ο κατάλογος εφαρμογών ισχύει μόνο για αναγνώριση τύπου.

Αυτός ο κατάλογος αντικαθιστά όλους τους προηγούμενους καταλόγους.

Δεν φέρουμε καμία ευθύνη σε θέματα εγγυήσεων που αφορούν εφαρμογές που δεν αναφέρονται στον κατάλογο εφαρμογών.

Μπουζί για αεροπορικές εφαρμογές δεν περιέχονται σ'αυτόν τον κατάλογο εφαρμογών.

Τα γπουζί, οι προθερμάνσεις και τα καλύμματα μπουζί που περιέχονται στον κατάλογο μπορούν να χρησιμοποιηθούν στους κινητήρες που προτείνονται στον κατάλογο. Τα αναγνωρίσιμα λάθη, όπως τα λάθη εκτύπωσης πρέπει να απομονώνονται από τον χρήστη. Η NGK παρακολουθεί την ακρίβεια και τα αναφερόμενα χαρακτηριστικά σύμφωνα με τη διαθέσιμη τεχνολογία. Βασική συνθήκη για αυτό είναι η κατάλληλη χρήση του προϊόντος NGK. Η περίοδος εγγύησης για προβλήματα στο υλικό ή για μειωμένη απόδοση είναι 24 μήνες από την ημερομηνία αγοράς, με την προϋπόθεση ότι τηρούνται τα διαστήματα αντικατάστασης που είναι καθορισμένα από τον κατασκευαστή τον οχήματος. Εξαιρούνται από αυτό η φυσιολογική φθορά και οποιαδήποτε μορφή αγωνιστικών δραστηριοτήτων.

TR

Bu liste sadece tiplerin belirlenmesinde kullanılır.
Bu baskının yayınlanmasıyla önceden yayınlanan tüm listelerin hükümleri ortadan kalkmış olur.
İçerikten dolayı hiçbir yasal hak talep edilemez.
Havacılıkta kullanılan motorlarla ilgili FAA'nın talimatları doğrultusundaki tavsiyeler bu baskıda mevcut değildir.

Katalogda belirtilen bujiler, kızdırma bujileri ve bağlantı elemanları katalog tavsiyeleri doğrultusunda motorlarda kullanılabilir. Yanlış anlamalardan ve baskıdan kaynaklanan hatalarda sorumluluk tamamen uygulayıcıya aittir. Ürünün hatasız ve belirtilen özelliklere sahip oluşuyla ilgili olarak NGK, içerisinde bulunan teknolojik gelişmelerin güncelliğine bağlı kalmak kaydıyla, sorumluluk taşır. Bunun geçerliliği için temel koşul NGK ürününün doğru uygulanmış olmasıdır. Malzeme hatası yada hatalı ürün kapsamındaki garanti süresi, otomobil üreticisinin ön gördüğü periyodik değiştirme süresi aşılmadığı takdirde, satınalma tarihinden itibaren 24 aydır. Doğal aşınmaya bağlı eskime ve her türlü modifikasyon uygulaması (Racing, vb.) garanti kapsamının dışındadır.

S

Denna lista är endast avsedd för att välja rätt typ.
I och med att denna upplaga publiceras blir alla tidigare användningslistor ogiltiga. Inga rättsanspråk på grund av innehåll kan ställas.
Denna upplaga innehåller inga rekommendationer i enlighet med FAA-riktlinjerna för drivmekanismer i flygplan.

Tändstift, glödstift och stickkontakter i denna katalog kan användas i motorer enligt rekommendation i katalogen. Det är användarens ansvar att åtgärda upptäckta fel och uppenbara tryckfel. NGK garanterar för felfrihet och utlovade egenskaper motsvarande respektive teknisk standard. Grundförutsättning därför är att NGK-produkterna hanteras på rätt sätt. Garantitiden för materialfel och bristande utförande är 24 månader från inköpsdatum, såvida de av fordonstillverkaren föreskrivna intervaller för byte inte påverkas. Garantin gäller inte för normalt slitage och vid användning för all sorts racerkörning.



C
Y
I

Stock-No.

Quick-No.



Stock-No.

AJP

Enduro 125	125	1	2003 -	0,8	DR8ES	5423	217	DR8EIX	6681
Super-Moto 125	125	1	2003 -	0,8	DR8ES	5423	217	DR8EIX	6681
Enduro 200	200	1	2003 -	0,8	DR8ES	5423	217	DR8EIX	6681
Super-Moto 200	200	1	2003 -	0,8	DR8ES	5423	217	DR8EIX	6681
P 250 Cross	250	1	2004 -	0,6	CR8EB	7784		CR8EIX	4218

APRILIA

AF1 50 (Motore RV3-4)	50	1	1986 - 1992	0,5	B9ES	2611	202	BR9EIX	3981
AF1 50 (Motore AM3)	50	1	1992 - 1993	0,5	B9ES	2611	202	BR9EIX	3981
Classic 50 (Motore AM5 H2O AUTOMIX)	50	1	1997 - 2002	0,8	BR8ES	5422	207	BR8EIX	5044
Classic 50 (Motore AM3/5 H2O AUTOMIX)	50	1	1995 - 1997	0,5	B9ES	2611	202	BR9EIX	3981
RC 50	50	1	1979 - 1982	0,6	B6ES	7310		---	---
Red Rose 50 (Motore RV3)	50	1	1987 - 1991	0,5	B9ES	2611	202	BR9EIX	3981
Red Rose 50 (Motore AM3 H2O AUTOMIX)	50	1	1992 - 1994	0,5	B9ES	2611	202	BR9EIX	3981
RS4	50	1	2011 -	0,8	BR8ES	5422	207	BR8EIX	5044
RS 50 (Motore AM5 H2O AUTOMIX)	50	1	1993 - 1996	0,5	B8ES	2411	201	BR8EIX	5044
RS 50 (Motore Piaggio)	50	1	2006 -	0,6	BR9ES	5722	208	BR9EIX	3981
RS 50 (Motore AM6)	50	1	1997 - 2005	0,8	BR8ES	5422	207	BR8EIX	5044
RX 50 Racing (Minarelli AM6)	50	1	2003 - 2004	0,6	BR9ES	5722	208	BR9EIX	3981
RX 50 (Motore AM3)	50	1	1988 - 1993	0,5	B9ES	2611	202	BR9EIX	3981
RX 50 (Motore AM5)	50	1	1994 - 1996	0,5	B9ES	2611	202	BR9EIX	3981
RX 50 (Motore AM6)	50	1	1997 - 2005	0,6	BR9ES	5722	208	BR9EIX	3981
RX 50 (Motore Piaggio)	50	1	2006 -	0,6	BR9ES	5722	208	BR9EIX	3981
SX 50 (Motore Piaggio)	50	1	2008 -	0,6	BR9ES	5722	208	BR9EIX	3981
Tuareg 50 / Wind / Rally	50	1	1987 - 1990	0,5	B9ES	2611	202	BR9EIX	3981
Tuono 50 (motore AM6)	50	1	2003 - 2004	0,6	BR9ES	5722	208	BR9EIX	3981
AF 1 Futura / Futura SP / Replica (Motore Rotax 123)	125	1	1990 - 1992	0,5	B10EG	3630		---	---
AF1 125 Sintesi / Replica / Sport(Motore Rotax 123)	125	1	1988 - 1990	0,5	B10EG	3630		---	---
AF 1 125 (Motore Rotax 127V)	125	1	1987 - 1988	0,6	B10EG	3630		---	---
AS 125 R	125	1	1985 - 1987	0,5	B9ES	2611	202	BR9EIX	3981
Classic 125	125	1	1996 - 2002	0,5	BR10EG	3830		---	---
Classic 125 - 11KW	125	1	1996 - 2002	0,8	BR8ES	5422	207	BR8EIX	5044
ETX 125 (Motore Rotax)	125	1	1999 - 2002	0,8	BR8ES	5422	207	BR8EIX	5044
ETX 125	125	1	1984 - 1998	0,5	B9ES	2611	202	BR9EIX	3981
Europa 125	125	1	1990 - 1991	0,5	B10EG	3630		---	---
MX 125	125	1	2004 - 2006	0,8	BR8ES	5422	207	BR8EIX	5044
Pegaso 125	125	1	1990 - 1996	0,5	B10EG	3630		---	---
Red Rose 125	125	1	1988 - 1995	0,5	B10EG	3630		---	---
RS 125 (potenza limitata - 11kW)	125	1	1996 -	0,8	BR8ES	5422	207	BR8EIX	5044
RS 125 (full power)	125	1	1996 -	0,5	BR10EG	3830		---	---
RS 125 (tutti i modelli)	125	1	1992 - 1997	0,5	BR10EG	3830		---	---
RS4	125	1	2011 -	0,7	CR9EB	6955		CR9EIX	3521
RX 125	125	1	1990 - 2002	0,5	B10EG	3630		---	---
RX 125 (full power)	125	1	2008 -	0,5	BR10EG	3830		---	---
RX 125 (potenza limitata - 11kW)	125	1	2008 -	0,8	BR8ES	5422	207	BR8EIX	5044
ST 125	125	1	1982 - 1984	0,5	B9EG	3530		---	---
STX 125	125	1	1984 - 1985	0,5	B9EG	3530		---	---
SX 125	125	1	2008 -	0,5	BR10EG	3830		---	---
Tuareg	125	1	1986 - 1987	0,5	B9ES	2611	202	BR9EIX	3981
Tuareg Rallye	125	1	1990 - 1994	0,5	B10EG	3630		---	---
Tuareg Wind 125	125	1	1987 - 1989	0,6	B9ES	2611	202	BR9EIX	3981

* Bitte Elektrodenabstand nach Angaben des Herstellers justieren

* Please adjust the groundelectrode gap

* Veuillez vérifier L' écartement

* Por favor, ajustar distancia entre electrodos

* regolare il gap

C
Y
I

Stock-No.

Quick-No.



Stock-No.

APRILIA

Tuono 125 11kW	125	1	2003 - 2004	0,7	BR8ES	5422	207	BR8EIX	5044
RS 250	250	1	1995 - 2000	0,5	BR9ECM	3252		---	---
RX 250	250	1	1985 - 1986	0,5	B10EG	3630		---	---
Tuereg Rally	250	1	1985 - 1987	0,5	B10EG	3630		---	---
Climber 280	276	1	1989 - 1992	0,7	BP5ES	6511		BPR5EIX	6597
TX 300	276	1	1985 - 1986	0,7	BP5ES	6511		BPR5EIX	6597
TX 311 M	276	1	1986 - 1987	0,7	BP5ES	6511		BPR5EIX	6597
TXR 312 M	276	1	1988 - 1990	0,5	BP5ES	6511		BPR5EIX	6597
TL 320	320	1	1980 - 1984	0,5	BP5ES	6511		BPR5EIX	6597
ETX 350	349	1	1985 - 1989	0,5	D8EA	2120	216	DR8EIX	6681
Tuereg 350	349	1	1987 - 1991	0,5	D8EA	2120	216	DR8EIX	6681
Tuereg Wind 350	349	1	1987 - 1991	0,5	D8EA	2120	216	DR8EIX	6681
RXV 4.5	450	2	2007 -	*	CR8EKB	4374		CR8EIX	4218
SXV 4.5	450	2	2007 -	*	CR8EKB	4374		CR8EIX	4218
RXV 5.5	550	2	2007 -	*	CR8EKB	4374		CR8EIX	4218
SXV 5.5	550	2	2007 -	*	CR8EKB	4374		CR8EIX	4218
Tuereg 600 Wind	562	1	1988 - 1993	0,6	D8EA	2120	216	DR8EIX	6681
Pegaso 600	600	1	1990 - 1991	0,6	D8EA	2120	216	DR8EIX	6681
Moto 6.5	650	1	1995 - 2002	0,6	D8EA	2120	216	DR8EIX	6681
Pegaso Cube 650	650	1	1996 - 2000	0,7	DR8EA	7162		DR8EIX	6681
Pegaso 650	650	1	1992 - 1995	0,7	DR8EA	7162		DR8EIX	6681
Pegaso 650 i.e.	650	1	2001 - 2005	0,7	DR8EB	4855		DR8EIX	6681
Pegaso 650 Trail	650	1	2006 - 2009	0,6	CR7E	4578	225	CR7EIX	7385
Pegaso 650	650	1	1996 - 2000	0,7	DR8EA	7162		DR8EIX	6681
Pegaso 650 Factory	650	1	2007 - 2009	0,6	CR7E	4578	225	CR7EIX	7385
Pegaso 650 Strada	660	1	2006 - 2009	0,6	CR7E	4578	225	CR7EIX	7385
Dorsoduro 750	750	2	2008 -	*	CR7EKB	4455		CR7EIX	7385
Dorsoduro 750 Factory	750	2	2010 -	*	CR7EKB	4455		CR7EIX	7385
Shiver 750	750	2	2007 -	*	CR7EKB	4455		CR7EIX	7385
Shiver 750 GT	750	2	2009 -	*	CR7EKB	4455		CR7EIX	7385
Mana GT 850	850	2	2009 -	*	CR7EKB	4455		CR7EIX	7385
Mana 850	850	2	2007 -	*	CR7EKB	4455		CR7EIX	7385
SL 1000 Falco	998	2	1999 - 2004	0,7	DCPR9E	2641		DCPR9EIX	2316
ETV 1000 Caponord	1000	2	2001 - 2008	0,7	DCPR9E	2641		DCPR9EIX	2316
RST 1000 Futura	1000	2	2001 - 2004	0,7	DCPR9E	2641		DCPR9EIX	2316
RSV 1000	1000	2	2005 - 2009	0,7	DCPR9E	2641		DCPR9EIX	2316
RSV 1000 R	1000	2	2000 - 2004	0,7	DCPR9E	2641		DCPR9EIX	2316
RSV 1000 R Factory	1000	2	2005 - 2009	0,7	DCPR9E	2641		DCPR9EIX	2316
RSV 1000	1000	2	1999 - 2004	0,7	DCPR9E	2641		DCPR9EIX	2316
RSV 1000 SP	1000	2	1999 - 2000	*	R0045J-10	7400		---	---
RSV4 1000 R	1000	4	2010 -	0,7	CR9EB	6955		CR9EIX	3521
RSV4 1000 Factory	1000	4	2009 -	0,7	CR9EB	6955		CR9EIX	3521
RSV4 1000 Factory SPRC SE	1000	4	2010 -	0,7	CR9EB	6955		CR9EIX	3521
RSV4 1000 APRC R	1000	4	2011 -	0,7	CR9EB	6955		CR9EIX	3521
RSV4 1000 APRC R Factory	1000	4	2011 -	0,7	CR9EB	6955		CR9EIX	3521
Tuono 1000	1000	4	2002 - 2004	0,7	DCPR9E	2641		DCPR9EIX	2316
Tuono 1000 R	1000	4	2005 - 2010	0,7	DCPR9E	2641		DCPR9EIX	2316
Tuono 1000 R Factory	1000	4	2005 - 2010	0,7	DCPR9E	2641		DCPR9EIX	2316
Caponord (Twin Spark)	1197	2	2013 -	0,7	CR8EKB	4374		CR8EIX	4218
Tuono 1000 V4	1200	2	2011 -	0,7	CR9EKB	2305		CR9EIX	3521
Dorsoduro 1200	1200	2	2010 -	0,7	CR9EKB	2305		CR9EIX	3521

* Bitte Elektrodenabstand nach Angaben des Herstellers justieren

* Please adjust the groundelectrode gap

* Veuillez vérifier L' écartement

* Por favor, ajustar distancia entre electrodos

* regolare il gap



CYI



Stock-No.

Quick-No.



Stock-No.

ATK

50 Mini Cross	50	1	1999 - 2001	0,5	B7HS	5110	204	BR7HIX	7067
50 MX	50	1	1999 - 2003	0,5	B7HS	5110	204	BR7HIX	7067
125 (Liquid Cooled)	125	1	1999 - 2003	0,5	B10ES	7928		BR10EIX	6801
125 Enduro (Liquid Cooled)	125	1	2003 -	0,7	D8EA	2120	216	DR8EIX	6681
250 (Liquid Cooled)	250	1	1995 - 2003	0,5	B8ES	2411	201	BR8EIX	5044
250 (Air Cooled)	250	1	1988 - 1996	0,5	B8ES	2411	201	BR8EIX	5044
260 (Liquid Cooled)	260	1	1995 - 2002	0,5	B8ES	2411	201	BR8EIX	5044
350 Cross Country	350	1	1991 - 1999	0,7	D8EA	2120	216	DR8EIX	6681
350 Cross	350	1	1991 - 1999	0,5	D8EA	2120	216	DR8EIX	6681
350 Enduro	350	1	1991 - 2002	0,7	D8EA	2120	216	DR8EIX	6681
406	400	1	1988 - 1999	0,5	B8ES	2411	201	BR8EIX	5044
450 (Air Cooled)	450	1	2003 - 2003	0,5	B8ES	2411	201	BR8EIX	5044
500 Dirt Track	490	1	1999 - 2003	0,5	D8EA	2120	216	DR8EIX	6681
Supermotard	500	1	2001 - 2002	0,5	D8EA	2120	216	DR8EIX	6681
500 Dirt Track	500	1	1999 - 2003	0,7	D8EA	2120	216	DR8EIX	6681
500 Enduro	500	1	1998 - 2003	0,7	D8EA	2120	216	DR8EIX	6681
Supermotard	500	1	2001 - 2002	0,7	D8EA	2120	216	DR8EIX	6681
604	560	1	1988 - 1992	0,7	D8EA	2120	216	DR8EIX	6681
604	560	1	1993 -	0,5	D8EA	2120	216	DR8EIX	6681
600 Dirt Track (Air Cooled)	600	1	1998 - 2003	0,7	D8EA	2120	216	DR8EIX	6681
605 Enduro	600	1	1993 - 2000	0,5	D8EA	2120	216	DR8EIX	6681
605 Dirt Track	600	1	1998 - 2003	0,5	D8EA	2120	216	DR8EIX	6681
605 Cross Country	600	1	1993 - 2000	0,5	D8EA	2120	216	DR8EIX	6681
605 Enduro (Air Cooled)	600	1	1993 - 2003	0,7	D8EA	2120	216	DR8EIX	6681
Supermotard	600	1	2001 - 2002	0,7	D8EA	2120	216	DR8EIX	6681
Supermotard	600	1	2003 - 2003	0,8	CR9EK	4548	230	CR9EIX	3521

BENELLI

Stilo / Al	50	1		0,5	B6HS	4510	203	BR6HIX	3419
G2, Elle, Pedali	50	1	1983 - 1989	0,5	B6HS	4510	203	BR6HIX	3419
Gentleman, Magnum 5V	50	1		0,5	B5ES	6410		---	---
Laser	50	1	1984 - 1989	0,5	B6HS	4510	203	BR6HIX	3419
Magnum 3V	50	1		0,5	B7ES	1111		BR7EIX	6664
S50	50	1	1981 - 1989	0,5	B6HS	4510	203	BR6HIX	3419
Spring 50	50	1		0,5	B8ES	2411	201	BR8EIX	5044
125	125	1		0,5	B6HS	4510	203	BR6HIX	3419
125-2C Twin	125	2		0,5	B7ES	1111		BR7EIX	6664
Jarno	125	1		0,5	B8ES	2411	201	BR8EIX	5044
Scooter S-125	125	1		0,5	B7HS	5110	204	BR7HIX	7067
304	230	1	1982 -	0,6	B7HS	5110	204	BR7HIX	7067
250	250	1		0,5	B6ES	7310		---	---
250 Quattro	250	4	1977 - 1980	0,6	B7HS	5110	204	BR7HIX	7067
254	250	1	1980 - 1982	0,6	B7HS	5110	204	BR7HIX	7067
Cafenero 250	250	1	2012 -	0,6	CR8E	1275		CR8EIX	4218
2C, 2CE, Sport Speciale	250	1		0,5	B7ES	1111		BR7EIX	6664
500 LS, Quattro, 504 / Sport	500	1		0,5	D8EA	2120	216	DR8EIX	6681
654 / Sport / 4C	650	1		0,5	D8EA	2120	216	DR8EIX	6681
Tornado 650/S/SV	650	1		0,5	B8ES	2411	201	BR8EIX	5044
750 Sei	750	6		0,5	D8EA	2120	216	DR8EIX	6681
900 Sei VT/NT	900	6		0,5	D8EA	2120	216	DR8EIX	6681
Century Racer 899	900	3	2010 -	0,7	CR9E	6263	227	CR9EIX	3521
TNT 899	900	3	2007 -	0,7	CR9E	6263	227	CR9EIX	3521

* Bitte Elektrodenabstand nach Angaben des Herstellers justieren

* Please adjust the groundelectrode gap

* Veuillez vérifier L' écartement

* Por favor, ajustar distancia entre electrodos

* regolare il gap

C
Y
L

Stock-No.

Quick-No.



Stock-No.

BENELLI

TNT 899 Sport	900	3	2007 -	0,7	CR9E	6263	227	CR9EIX	3521
TNT 899 Cafè Racer	900	3	2009 -	0,7	CR9E	6263	227	CR9EIX	3521
Tornado RS / LE	900	3	2005 -	0,6	C7E	5096		CR7EIX	7385
Tornado TRE	900	3	2005 -	0,6	C7E	5096		CR7EIX	7385
Toronado 900	900	3	2000 -	0,7	CR9E	6263	227	CR9EIX	3521
Tornado Limited Edition	900	3	2000 -	0,7	CR9E	6263	227	CR9EIX	3521
Century Racer 1130	1130	3	2010 -	0,7	CR9E	6263	227	CR9EIX	3521
TNT 1130	1130	3	2005 -	0,7	CR9E	6263	227	CR9EIX	3521
TNT 1130	1130	3	2004 -	0,7	CR9E	6263	227	CR9EIX	3521
TNT 1130 Sport Evo	1130	3	2006 -	0,7	CR9E	6263	227	CR9EIX	3521
TNT 1130 Cafe Racer	1130	3	2006 -	0,7	CR9E	6263	227	CR9EIX	3521
Tornado Tre 1130 120kW	1130	3		0,7	CR9E	6263	227	CR9EIX	3521
Tre 1130K Amazonas	1130	3	2007 -	0,7	CR9E	6263	227	CR9EIX	3521
TRE-K 1130	1130	3	2006 -	0,7	CR9E	6263	227	CR9EIX	3521
TNT R160	1130	3	2009 -	0,7	CR9E	6263	227	CR9EIX	3521

BETA

ALP 50	50	1	1993 -	0,5	B8ES	2411	201	BR8EIX	5044
Bad	50	1		0,5	B9ES	2611	202	BR9EIX	3981
KR-50	50	1		0,5	B6ES	7310		---	---
Minicross 10/10	50	1	2000 -	0,5	B7HS	5110	204	BR7HIX	7067
Minicross 12/15	50	1	2000 -	0,5	B7HS	5110	204	BR7HIX	7067
Minitrail	50	1	2000 -	0,5	B7HS	5110	204	BR7HIX	7067
Motard 50 Euro2	50	1		0,6	BR9ES	5722	208	BR9EIX	3981
Motard 50 Racing Euro2	50	1		0,6	BR9ES	5722	208	BR9EIX	3981
Motard 50 Alu Euro2	50	1		0,6	BR9ES	5722	208	BR9EIX	3981
MX 50	50	1	1993 -	0,5	B9ES	2611	202	BR9EIX	3981
REV 50	50	1	2004 -	0,5	B9ES	2611	202	BR9EIX	3981
RK 6-50	50	1		0,5	B8ES	2411	201	BR8EIX	5044
RR 50 Enduro	50	1	2009 -	0,6	BR9ES	5722	208	BR9EIX	3981
RR 50 Motard Standard	50	1	2009 -	0,6	BR9ES	5722	208	BR9EIX	3981
RR 50 Enduro Standard	50	1	2009 -	0,6	BR9ES	5722	208	BR9EIX	3981
RR 50 Enduro Racing	50	1	2009 -	0,6	BR9ES	5722	208	BR9EIX	3981
RR 50 Motard Track	50	1	2009 -	0,6	BR9ES	5722	208	BR9EIX	3981
RR 50 Motard	50	1	2000 -	0,6	BR9ES	5722	208	BR9EIX	3981
RR Enduro	50	1		0,5	B10ES	7928		BR10EIX	6801
Super Trail	50	1		0,5	B8ES	2411	201	BR8EIX	5044
Supermotard 50	50	1		0,5	B10ES	7928		BR10EIX	6801
Tempo / Crono	50	1		0,5	BR7HS	4122	211	BR7HIX	7067
Tempo 50	50	1		0,5	BR7HS	4122	211	BR7HIX	7067
Tempo Crono	50	1		0,5	BR7HS	4122	211	BR7HIX	7067
TR-50	50	1		0,5	B6ES	7310		---	---
Zero 50	50	1		0,5	B9ES	2611	202	BR9EIX	3981
EVO 80	80	1	2008 -	0,6	BR8ES	5422	207	BR8EIX	5044
EVO 80 JUNIOR	80	1	2008 -	0,6	BR8ES	5422	207	BR8EIX	5044
M4 4-T	80	1		0,8	CR9EK	4548	230	CR9EIX	3521
REV 80	80	1	2004 -	0,5	B9ES	2611	202	BR9EIX	3981
Dougie Lampkin Replica	124	1		0,5	B8ES	2411	201	BR8EIX	5044
Alp 125	125	1	- 2006	0,8	CR7HSA	4549		CR7HIX	7544
Alp 125	125	1	2007 -	0,8	CR7HSA	4549		CR7HIX	7544
Alp 4T	125	1	2000 -	0,7	DR8EA	7162		DR8EIX	6681

* Bitte Elektrodenabstand nach Angaben des Herstellers justieren

* Please adjust the groundelectrode gap

* Veuillez vérifier L' écartement

* Por favor, ajustar distancia entre electrodos

* regolare il gap

C
Y
L

Stock-No.

Quick-No.



Stock-No.

BETA

EVO 125 2T	125	1	2008 -	0,6	BR7ES	5122		BR7EIX	6664
Minicross R125 4T	125	1	2008 -	0,8	CR7HSA	4549		CR7HIX	7544
Minimotard R125 4T	125	1	2009 -	0,8	CR7HSA	4549		CR7HIX	7544
RE 125 4T	125	1	2006 -	0,8	CR7HSA	4549		CR7HIX	7544
REV 3	125	1	2000 -	0,6	BP6ES	7811		BPR6EIX	6637
REV 3 I	125	1		0,6	BR7ES	5122		BR7EIX	6664
RR 125 Enduro 4T	125	1	2006 -	0,8	CR7HSA	4549		CR7HIX	7544
RR 125 Enduro 4T LC	125	1	2010 -	0,7	CR8E	1275	226	CR8EIX	4218
RR 125 4T Motard	125	1	2006 -	0,8	CR7HSA	4549		CR7HIX	7544
Techno 125	125	1		0,6	BP7ES	2412	206	BPR7EIX	4055
TR-34	125	1		0,5	B8ES	2411	201	BR8EIX	5044
Urban 125	125	1	2009 -	0,8	CR7HSA	4549		CR7HIX	7544
Urban 125 Special	125	1	2009 -	0,8	CR7HSA	4549		CR7HIX	7544
Zero 125	125	1		0,5	B8ES	2411	201	BR8EIX	5044
Alp 4-T	200	1	2000 -	0,7	DR8EA	7162		DR8EIX	6681
Alp 200	200	1		0,7	DR8EA	7162		DR8EIX	6681
EVO 200 2T	200	1	2008 -	0,6	BR7ES	5122		BR7EIX	6664
REV 3	200	1		0,6	BP6ES	7811		BPR6EIX	6637
REV 3 I	200	1		0,6	BR7ES	5122		BR7EIX	6664
Urban 200	200	1	2008 -	0,7	DR8EA	7162		DR8EIX	6681
Urban 200 Special	200	1	2009 -	0,7	DR8EA	7162		DR8EIX	6681
TR-33	240	1		0,5	B6ES	7310		---	---
Dougie Lampkin Replica	247	1		0,5	BP7ES	2412	206	BPR7EIX	4055
Alp 250	250	1		0,5	B8ES	2411	201	BR8EIX	5044
EVO 250 2T	250	1	2008 -	0,6	BR7ES	5122		BR7EIX	6664
EVO 250 4T	250	1	2008 -	0,8	CR7EB	4663		CR7EIX	7385
REV 3	250	1	2000 -	0,6	BP6ES	7811		BPR6EIX	6637
RR 250 M 4-T	250	1		0,9	DCPR8E	4339		DCPR8EIX	6546
RR 250	250	1	2012 -	0,6	BR8ES	5422	207	BR8EIX	5044
Super Trail 250	250	1		0,5	B8ES	2411	201	BR8EIX	5044
Techno	250	1		0,5	BCP7ES	5030		BCPR7EIX	5690
Alp	260	1		0,5	B8ES	2411	201	BR8EIX	5044
Super Trail	260	1		0,5	B8ES	2411	201	BR8EIX	5044
Synt 260	260	1		0,5	B8ES	2411	201	BR8EIX	5044
TR-34/Campionato	260	1		0,5	B8ES	2411	201	BR8EIX	5044
Zero	260	1		0,5	B8ES	2411	201	BR8EIX	5044
REV 3 I	270	1		0,6	BR7ES	5122		BR7EIX	6664
REV 3 270	275	1		0,6	BP6ES	7811		BPR6EIX	6637
EVO 290 2T	290	1	2008 -	0,6	BR7ES	5122		BR7EIX	6664
EVO 300 4T	300	1	2008 -	0,8	CR7EB	4663		CR7EIX	7385
RR 300	300	1	2012 -	0,6	BR7ES	5122		BR7EIX	6664
Alp 4.0 4-T	350	1	2003 -	0,7	CR9EK	4548	230	CR9EIX	3521
Euro 350	350	1		0,7	CR9EK	4548	230	CR9EIX	3521
Jonathan 350	350	1		0,7	CR9EK	4548	230	CR9EIX	3521
M4 4-T	350	1		0,8	CR9EK	4548	230	CR9EIX	3521
Motard 4.0 4-T	350	1	2003 -	0,7	CR9EK	4548	230	CR9EIX	3521
RR 350 Enduro 4T	350	1	2013 -	0,9	LKAR8A-9	4786		---	---
RR 400 4T (motore Beta)	400	1	2010 -	0,9	LKAR8A-9	4786		---	---
RR 400 4T (motore KTM)	400	1	- 2009	0,9	DCPR8E	4339		DCPR8EIX	6546
RR 450 4T (motore Beta)	450	1	2010 -	0,9	LKAR8A-9	4786		---	---
RR 450 4T (motore KTM)	450	1		0,9	DCPR8E	4339		DCPR8EIX	6546
RR 498 Enduro 4T	498	1	2013 -	0,9	LKAR8A-9	4786		---	---

* Bitte Elektrodenabstand nach Angaben des Herstellers justieren

* Please adjust the groundelectrode gap

* Veuillez vérifier L' écartement

* Por favor, ajustar distancia entre electrodos

* regolare il gap

C
Y
I

Stock-No.

Quick-No.



Stock-No.

BETA

RR 520 4T (motore Beta)	500	1	2010 -	0,9	LKAR8A-9	4786		---	---
RR 525 4T (motore KTM)	525	1		0,9	DCPR8E	4339		DCPR8EIX	6546

BIMOTA

YB-9 Bellaria (Yamaha)	600	4	1990 - 1993	0,7	CR9E	6263	227	CR9EIX	3521
YB-9 SR (Yamaha)	600	4	1994 - 1996	0,7	CR9E	6263	227	CR9EIX	3521
BB 1 Supermono (BMW)	650	1	1995 - 1996	0,7	D8EA	2120	216	DR8EIX	6681
BB 1 Biposto (BMW)	650	1	1996 - 1997	0,7	D8EA	2120	216	DR8EIX	6681
DB-1/S (Ducati)	750	2	1986 - 1987	0,5	BP7HS	5111		BPR7HIX	5944
HB 1 (Honda)	750	4	1975 - 1976	0,8	DR8ES	5423	217	DR8EIX	6681
SB 7 (Suzuki)	750	4	1994 - 1995	0,7	CR9EK	4548	230	CR9EIX	3521
YB 4 (Yamaha)	750	4	1988 - 1989	0,7	DR8EA	7162		DR8EIX	6681
Tesi 1 (Ducati)	851	4	1990 - 1991	0,6	DR9EIX	4772		---	---
DB 2 (Ducati)	900	2	1993 - 1995	0,9	DPR8EA-9	4929	221	DPR8EIX-9	2202
DB 2 SR (Ducati)	900	2	1994 - 1996	0,9	DPR8EA-9	4929	221	DPR8EIX-9	2202
HB 2 (Honda)	900	4	1982 - 1983	0,8	DR8ES	5423	217	DR8EIX	6681
DB 3 Mantra (Ducati)	904	2	1995 - 1998	0,9	DPR8EA-9	4929	221	DPR8EIX-9	2202
SB 8 R (Suzuki)	1000	4	1998 - 1999	0,7	CR9EK	4548	230	CR9EIX	3521
YB 6 (Yamaha)	1000	4	1988 - 1990	0,7	DR8ES-L	2923	218	DR8EIX	6681
YB 8 EXUP	1000	4	1995 - 1995	0,7	DR8ES-L	2923	218	DR8EIX	6681
YB 11 (Yamaha)	1002	4	1996 - 1998	0,7	DR8EA	7162		DR8EIX	6681
DB 5S	1078	2	2010 -	0,9	DCPR8E	4339		DCPR8EIX	6546
DB 5R	1078	2	2010 -	0,9	DCPR8E	4339		DCPR8EIX	6546
Tesi 3D	1078	2	2010 -	0,9	DCPR8E	4339		DCPR8EIX	6546
HB 3 (Honda)	1100	4	1983 - 1985	0,8	DR8ES	5423	217	DR8EIX	6681
SB 6 (Suzuki)	1100	4	1994 - 1996	0,7	CR9E	6263	227	CR9EIX	3521
SB 6R (Suzuki)	1100	4	1997 - 1998	0,7	CR9E	6263	227	CR9EIX	3521
SB 5 (Suzuki)	1150	4	1985 - 1986	0,9	DPR9EA-9	5329	222	DPR9EIX-9	5545
DB 5	1100	2	2005 - 2006	0,9	DCPR8E	4339		DCPR8EIX	6546
DB 6	1100	2	2007 -	0,9	DCPR8E	4339		DCPR8EIX	6546
DB 6R Delirio	1078	2	2008 -	0,9	DCPR8E	4339		DCPR8EIX	6546
DB 7	1100	2	2009 -	0,8	MAR10A-J	4706		---	---
YB 5	1200	4	1987 - 1988	0,9	DPR8EA-9	4929	221	DPR8EIX-9	2202

BMW

R 20	220/1	192	1	1937 - 1938	0,7	B6HS	4510	203	BR6HIX	3419
R 23	223/1	192	1	1938 - 1940	0,7	B6HS	4510	203	BR6HIX	3419
R 24		250	1	1948 - 1950	0,6	B8HS	5510	205	BR8HIX	7001
R 25		250	1	1950 - 1951	0,6	B8HS	5510	205	BR8HIX	7001
R 25/2		250	1	1951 - 1953	0,6	B8HS	5510	205	BR8HIX	7001
R 25/3		250	1	1953 - 1956	0,6	B8HS	5510	205	BR8HIX	7001
R 26		250	2	1956 - 1960	0,6	B8HS	5510	205	BR8HIX	7001
R 27		250	2	1960 - 1967	0,6	B8HS	5510	205	BR8HIX	7001
R 51/2		250	2	1950 - 1951	0,6	B8HS	5510	205	BR8HIX	7001
R 51/3		250	2	1951 - 1954	0,6	B8HS	5510	205	BR8HIX	7001
R 3	203/1	305	1	1936 - 1936	0,7	B6HS	4510	203	BR6HIX	3419
G 450 X		450	1	2008 -	0,7	CR9EKB	2305		CR9EIX	3521
R 45 26kW		475	2	1978 - 1983	0,6	BP7ES	2412	206	BPR7EIX	4055
R 45 20kW		475	2	1978 - 1985	0,6	BP6ES	7811		BPR6EIX	6637
R 5	254	494	2	1936 - 1937	0,7	B7HS	5110	204	BR7HIX	7067
R 50		500	2	1955 - 1969	0,6	B8HS	5510	205	BR8HIX	7001

* Bitte Elektrodenabstand nach Angaben des Herstellers justieren

* Please adjust the groundelectrode gap

* Veuillez vérifier L' écartement

* Por favor, ajustar distancia entre electrodos

* regolare il gap

C
Y
I

Stock-No.

Quick-No.



Stock-No.

BMW

R 50/5		500	2	1969 - 1973	0,6	BP7ES	2412	206	BPR7EIX	4055
R 50 S		500	2	1960 - 1962	0,6	B8HS	5510	205	BR8HIX	7001
R 52		500	2	1928 - 1929	0,6	B6HS	4510	203	BR6HIX	3419
R 6	261	600	2	1937 - 1937	0,7	B6HS	4510	203	BR6HIX	3419
R 60		600	2	1956 - 1969	0,6	B8HS	5510	205	BR8HIX	7001
R 60/5		600	2	1969 - 1973	0,6	BP7ES	2412	206	BPR7EIX	4055
R 60/6		600	2	1973 - 1976	0,6	BP7ES	2412	206	BPR7EIX	4055
R 60/7		600	2	1976 - 1978	0,6	BP7ES	2412	206	BPR7EIX	4055
R 67		600	2	1951 - 1951	0,6	B8HS	5510	205	BR8HIX	7001
R 67/2		600	2	1952 - 1954	0,6	B8HS	5510	205	BR8HIX	7001
R 67/3		600	2	1955 - 1956	0,6	B8HS	5510	205	BR8HIX	7001
R 68		600	2	1952 - 1954	0,6	B8HS	5510	205	BR8HIX	7001
R 69		600	2	1955 - 1960	0,6	B8HS	5510	205	BR8HIX	7001
R 69S		600	2	1960 - 1969	0,6	B9ES	2611	202	BR9EIX	3981
F 650		650	1	1993 - 1999	0,7	D8EA	2120	216	DR8EIX	6681
F 650 TwinSpark	BMS-C II	650	1	2004 -	0,6	DR8EB	4855		DR8EIX	6681
F 650 CS		650	1	2002 - 2003	0,6	DR8EB	4855		DR8EIX	6681
F 650 GS		650	1	2000 - 2003	0,6	D8EA	2120	216	DR8EIX	6681
F 650 ST		650	1	1997 - 1999	0,6	D8EA	2120	216	DR8EIX	6681
G 650 GS		650	1	2011 -	0,6	DR8EB	4855		DR8EIX	6681
G 650 Xcountry		650	1	2007 - 2010	0,6	DR8EB	4855		DR8EIX	6681
G 650 Xchallenge		650	1	2007 - 2010	0,6	DR8EB	4855		DR8EIX	6681
G 650 Xmoto		650	1	2007 - 2010	0,6	DR8EB	4855		DR8EIX	6681
R 65		650	2	1978 -	0,6	BP7ES	2412	206	BPR7EIX	4055
R 16 Serie 1-5		736	2	1929 - 1935	0,7	B6HS	4510	203	BR6HIX	3419
R 17	M60	736	2	1935 - 1937	0,7	AB-6	2910		---	---
R 11 Serie 1-5		745	2	1929 - 1934	0,7	B6HS	4510	203	BR6HIX	3419
R 12 2	M56S6/212	745	2	1935 - 1942	0,7	B6HS	4510	203	BR6HIX	3419
K 75 S		750	3	- 1996	0,6	D7EA	7912		---	---
K 75 RT		750	3	- 1996	0,6	D7EA	7912		---	---
K 75		750	3	1985 - 1996	0,6	D7EA	7912		---	---
R 71	271/1	750	2	1938 - 1941	0,6	B6HS	4510	203	BR6HIX	3419
R 75/5, /6, /7		750	2		0,6	BP6ES	7811		BPR6EIX	6637
F 650 GS		800	2	2008 -	0,9	DCPR8E	4339		DCPR8EIX	6546
F 700 GS		800	2	2013 -	0,8	DCPR8E	4339		DCPR8EIX	6546
F 800 GS		800	2	2008 -	0,9	DCPR8E	4339		DCPR8EIX	6546
F 800 GT		800	2	2013 -	0,9	DCPR8E	4339		DCPR8EIX	6546
F 800 R (Chris Pfeiffer)		800	2	2009 -	0,9	DCPR8E	4339		DCPR8EIX	6546
F 800 R		800	2	2009 -	0,9	DCPR8E	4339		DCPR8EIX	6546
F 800 S		800	2	2006 -	0,9	DCPR8E	4339		DCPR8EIX	6546
F 800 ST		800	2	2006 -	0,9	DCPR8E	4339		DCPR8EIX	6546
R 80 ST		800	2	1982 - 1995	0,7	BP6ES	7811		BPR6EIX	6637
R 80 R		800	2	1980 -	0,7	BP6ES	7811		BPR6EIX	6637
R 80 RT		800	2	1982 - 1995	0,7	BP6ES	7811		BPR6EIX	6637
R 80 GS		800	2	1982 - 1994	0,7	BP6ES	7811		BPR6EIX	6637
R 80		800	2	1982 - 1995	0,7	BP6ES	7811		BPR6EIX	6637
R 80/7N /7S		800	2	1977 - 1980	0,7	BP6ES	7811		BPR6EIX	6637
R 850 GS		850	2	1998 -	---	BKR7EKC	7354		BKR7EIX	2667
R 850 R		850	2	1994 -	---	BKR7EKC	7354		BKR7EIX	2667
R 850 RT		850	2	1999 -	---	BKR7EKC	7354		BKR7EIX	2667
R 90/6		900	2		0,6	BP6ES	7811		BPR6EIX	6637
R 90/S		900	2		0,6	BP7ES	2412	206	BPR7EIX	4055

* Bitte Elektrodenabstand nach Angaben des Herstellers justieren

* Please adjust the groundelectrode gap

* Veuillez vérifier L' écartement

* Por favor, ajustar distancia entre electrodos

* regolare il gap

C
Y
I

Stock-No.

Quick-No.



Stock-No.

BMW

K 100 LT / RT	65kW		1000	4	1983 - 1991	0,5	D7EA	7912		---	---
K 100 RS	4V		1000	4		0,6	DR7EA	7839		---	---
K 100 RS	65kW		1000	4	1983 - 1989	0,6	D7EA	7912		---	---
K 100 RS	72-74kW		1000	4	1990 - 1993	0,6	D7EA	7912		---	---
K 1	72-74kW		1000	4	1989 - 1993	0,6	DR7EA	7839		---	---
R 100			1000	2		0,6	BP7ES	2412	206	BPR7EIX	4055
R 100 R			1000	2	1994 -	0,6	BP6ES	7811		BPR6EIX	6637
R 100 RS			1000	2	1986 -	0,6	BP6ES	7811		BPR6EIX	6637
R 100/7			1000	2		0,6	BP6ES	7811		BPR6EIX	6637
R 100/CS /RT			1000	2		0,6	BP7ES	2412	206	BPR7EIX	4055
R 100/RS			1000	2	- 1986	0,6	BP7ES	2412	206	BPR7EIX	4055
R 100 GS			1000	2	1986 -	0,6	BP6ES	7811		BPR6EIX	6637
R 100 / S /T			1000	2	1976 - 1980	0,6	BP7ES	2412	206	BPR7EIX	4055
S 1000 RR			1000	4	2009 -	0,8	LMAR9D-J	1633		---	---
K 1100 LT	72-74kW		1100	4	1992 - 1998	0,6	DR7EA	7839		---	---
K 1100 RS	72-74kW		1100	4	1992 - 1996	0,6	DR7EA	7839		---	---
R 1100 S	all models	Twin Spark	1100	2	2003 -	---	BKR7EKC	7354		BKR7EIX	2667
							+ DCPR8EKC	+ 7168		+ DCPR8EIX	+ 6546
R 1100 GS	59kW		1100	2	1993 - 1999	---	BKR7EKC	7354		BKR7EIX	2667
R 1100 R	59kW		1100	2	1994 - 2001	---	BKR7EKC	7354		BKR7EIX	2667
R 1100 RS	66kW		1100	2	1992 - 2001	---	BKR7EKC	7354		BKR7EIX	2667
R 1100 RT	66kW		1100	2	1995 - 2001	---	BKR7EKC	7354		BKR7EIX	2667
R 1100 S	Boxer Cup	not Twin Spark	1100	2	2002 - 2003	---	BKR7EKC	7354		BKR7EIX	2667
R 1100 S	72kW	not Twin Spark	1100	2	1998 - 2003	---	BKR7EKC	7354		BKR7EIX	2667
R 1150	all models	Twin Spark	1150	2	2003 -	---	BKR7EKC	7354		BKR7EIX	2667
							+ DCPR8EKC	+ 7168		+ DCPR8EIX	+ 6546
R 1150 GS		not Twin Spark	1150	2	1999 - 2003	---	BKR7EKC	7354		BKR7EIX	2667
R 1150 GS	Adventure	not Twin Spark	1150	2	2002 - 2003	---	BKR7EKC	7354		BKR7EIX	2667
R 1150 R		not Twin Spark	1150	2	2001 - 2003	---	BKR7EKC	7354		BKR7EIX	2667
R 1150 RT		not Twin Spark	1150	2	2001 - 2003	---	BKR7EKC	7354		BKR7EIX	2667
R 1200 GS (Liquid Cooled)			1170	2	2013 -	---	LMAR8D-J	93444		---	---
HP2	77kW		1200	2	2005 -	---	BKR7EKC	7354		BKR7EIX	2667
							+ DCPR8EKC	+ 7168		+ DCPR8EIX	+ 6546
HP2 Megamoto	83kW		1200	2	2007 -	---	DCPR8EKC	7168		DCPR8EIX	6546
HP2 Sport			1200	2	2007 -	0,8	MAR9B-JDS	1316		---	---
K 1200 GT			1200	4	2003 - 2005	0,8	DCPR7E	3932		DCPR7EIX	6046
K 1200 GT			1200	4	2006 - 2008	0,8	KR9CI	7795		---	---
K 1200 LT			1200	4	1998 -	0,8	DCPR7E	3932		DCPR7EIX	6046
K 1200 R			1200	4	2005 - 2008	0,8	KR9CI	7795		---	---
K 1200 R Sport			1200	4	2007 -	0,8	KR9CI	7795		---	---
K 1200 RS			1200	4	1997 -	0,8	DCPR7E	3932		DCPR7EIX	6046
K 1200 S			1200	4	2004 - 2008	0,8	KR9CI	7795		---	---
R 1200 C		Twin Spark	1200	2	2003 - 2009	---	BKR7EKC	7354		BKR7EIX	2667
							+ DCPR8EKC	+ 7168		+ DCPR8EIX	+ 6546
R 1200 C			1200	2	- 2003	---	BKR7EKC	7354		BKR7EIX	2667
R 1200 CL			1200	2	2003 -	---	BKR7EKC	7354		BKR7EIX	2667
R 1200 GS		Twin Spark	1200	2	2004 - 2009	---	DCPR8EKC	7168		DCPR8EIX	6546
R 1200 GS		Twin Spark	1200	2	2010 -	0,8	MAR8B-JDS	8765		---	---
R 1200 R		Twin Spark	1200	2	2007 - 2009	---	DCPR8EKC	7168		DCPR8EIX	6546
R 1200 R		Twin Spark	1200	2	2010 -	0,8	MAR8B-JDS	8765		---	---
R 1200 RT		Twin Spark	1200	2	2005 - 2009	---	DCPR8EKC	7168		DCPR8EIX	6546
R 1200 RT		Twin Spark	1200	2	2010 -	0,8	MAR8B-JDS	8765		---	---

* Bitte Elektrodenabstand nach Angaben des Herstellers justieren

* Please adjust the groundelectrode gap

* Veuillez vérifier L' écartement

* Por favor, ajustar distancia entre electrodos

* regolare il gap

C
Y
I

Stock-No.

Quick-No.



Stock-No.

BMW

R 1200 S	Twin Spark	1200	2	2006 -	---	DCPR8EKC	7168		DCPR8EIX	6546
R 1200 ST	Twin Spark	1200	2	2005 - 2009	---	DCPR8EKC	7168		DCPR8EIX	6546
K 1300 GT		1300	4	2009 -	0,8	KR9CI	7795		---	---
K 1300 R		1300	4	2009 -	0,8	KR9CI	7795		---	---
K 1300 S		1300	4	2009 -	0,8	KR9CI	7795		---	---
K 1600 GT	K48	1600	6	2011 -	0,8	LMAR8AI-8	92288		---	---
K 1600 GTL	K48	1600	6	2011 -	0,8	LMAR8AI-8	92288		---	---

BSM

City		50	1	1999 - 2001	0,6	BPR7HS	6422	215	BPR7HIX	5944
Off Road		50	1	1999 - 2001	0,6	BPR7HS	6422	215	BPR7HIX	5944
Thunderbike		50	1	1999 -	0,6	BPR7HS	6422	215	BPR7HIX	5944
Winner		50	1	1999 -	0,6	BPR7HS	6422	215	BPR7HIX	5944
Thunderbike 2		100	1	1999 -	0,6	BPR7HS	6422	215	BPR7HIX	5944
125		125	1	1999 -	0,7	DR8EA	7162		DR8EIX	6681
Thunderbike 4		125	1	1999 -	0,7	CR7HSA	4549		CR7HIX	7544

BUELL

RR 1000		1000	2	1987 - 1988	1,0	DCPR7E	3932		DCPR7EIX	6046
XB9R		1000	2	2001 - 2007	0,9	DCPR9E	2641		DCPR9EIX	2316
XB9S		1000	2	2003 - 2007	0,9	DCPR9E	2641		DCPR9EIX	2316
XB9S		1000	2	2005 - 2007	0,9	DCPR9E	2641		DCPR9EIX	2316
XB9SX		1000	2	2005 - 2007	0,9	DCPR9E	2641		DCPR9EIX	2316
1125 CR		1125	2	2009 - 2010	0,7	CR9EKB	2305		CR9EIX	3521
1125 R		1125	2	2008 - 2010	0,7	CR9EKB	2305		CR9EIX	3521
M2 Cyclone		1200	2	1997 - 2003	1,0	DCPR8E	4339		DCPR8EIX	6546
RSS 1200/ RS/ RR		1200	2	1989 - 1994	1,0	DCPR8E	4339		DCPR8EIX	6546
S1 White Lightning		1200	2	1998 - 2009	1,0	DCPR8E	4339		DCPR8EIX	6546
S1 Lightning		1200	2	1996 - 1997	1,0	DCPR8E	4339		DCPR8EIX	6546
S2 Thunderbolt		1200	2	1995 - 1996	1,0	DCPR8E	4339		DCPR8EIX	6546
S3 Thunderbolt		1200	2	1997 - 2010	1,0	DCPR8E	4339		DCPR8EIX	6546
X1 Lightning		1200	2	1999 - 2010	1,0	DCPR8E	4339		DCPR8EIX	6546
XB 12 R		1200	2	2007 - 2010	0,9	DCPR9E	2641		DCPR9EIX	2316
XB 12 S		1200	2	2004 - 2007	0,9	DCPR9E	2641		DCPR9EIX	2316
XB 12 Scg		1200	2	2007 - 2007	0,9	DCPR9E	2641		DCPR9EIX	2316
XB 12 Ss		1200	2	2006 - 2007	0,9	DCPR9E	2641		DCPR9EIX	2316
XB 12 X		1200	2	2006 - 2007	0,9	DCPR9E	2641		DCPR9EIX	2316
XB 12 XT		1200	2	2008 - 2010	0,9	DCPR9E	2641		DCPR9EIX	2316
XB 12S TT		1200	2	2007 - 2007	0,9	DCPR9E	2641		DCPR9EIX	2316

BULTACO

49/GT		50	1		0,5	B5HS	4210		---	---
Astro		50	1	1998 -	0,5	B9ES	2611	202	BR9EIX	3981
Chispa		50	1		0,5	B5HS	4210		---	---
Lobito		50	1	1998 -	0,5	B9ES	2611	202	BR9EIX	3981
Tiron		50	1		0,5	B5HS	4210		---	---
Brinco		75	1		0,5	B7HS	5110	204	BR7HIX	7067
Frontera		75	1		0,5	B8HS	5510	205	BR8HIX	7001
Junior GT2		75	1		0,5	B7HS	5110	204	BR7HIX	7067

* Bitte Elektrodenabstand nach Angaben des Herstellers justieren

* Please adjust the groundelectrode gap

* Veuillez vérifier L' écartement

* Por favor, ajustar distancia entre electrodos

* regolare il gap

C
Y
L

Stock-No.

Quick-No.



Stock-No.

BULTACO

Lobito	75	1		0,5	B6HS	4510	203	BR6HIX	3419
Sherpa T	75	1		0,5	B6HS	4510	203	BR6HIX	3419
Streaker	75	1		0,5	B6HS	4510	203	BR6HIX	3419
Junior	100	1		0,5	B6HS	4510	203	BR6HIX	3419
Lobito	100	1		0,5	B6HS	4510	203	BR6HIX	3419
Lobito K	100	1		0,5	B9HS	5810		---	---
Sherpa S	100	1		0,5	B9HS	5810		---	---
Tiron	100	1		0,5	B6HS	4510	203	BR6HIX	3419
Alpina	125	1		0,5	BP5ES	6511		BPR5EIX	6597
Frontera	125	1		0,5	B6HS	4510	203	BR6HIX	3419
Junior	125	1		0,5	B6HS	4510	203	BR6HIX	3419
Lobito MK3/MK6	125	1		0,5	BP5ES	6511		BPR5EIX	6597
Lobito MK7	125	1		0,5	B6HS	4510	203	BR6HIX	3419
Mercurio	125	1		0,5	B6HS	4510	203	BR6HIX	3419
Pursang MK5	125	1		0,5	B10EG	3630		---	---
Pursang MK6	125	1		0,5	B9EG	3530		---	---
Sherco	125	1	2000 -	0,6	BPR5ES	7422		BPR5EIX	6597
Sherpa S	125	1		0,5	B9EG	3530		---	---
Sherpa T	125	1		0,5	B6HS	4510	203	BR6HIX	3419
Streaker	125	1		0,5	B6HS	4510	203	BR6HIX	3419
Tralla	125	1		0,5	B6HS	4510	203	BR6HIX	3419
Campera	150	1		0,5	B6HS	4510	203	BR6HIX	3419
Mercurio/GT/150	150	1		0,5	B6HS	4510	203	BR6HIX	3419
Tralla	150	1		0,5	B6HS	4510	203	BR6HIX	3419
Alpina	175	1		0,5	BP5ES	6511		BPR5EIX	6597
Campera MK2	175	1		0,5	B5ES	6410		---	---
Lobito MK6	175	1		0,5	BP5ES	6511		BPR5EIX	6597
Lobito MK7	175	1		0,5	B5ES	6410		---	---
Mercurio	175	1		0,5	B6HS	4510	203	BR6HIX	3419
Mercurio GT	175	1		0,5	BP5ES	6511		BPR5EIX	6597
Pursang MK5	175	1		0,5	B9EG	3530		---	---
Sherpa MK3	175	1		0,5	B9EG	3530		---	---
El Tigre	200	1		0,5	B8ES	2411	201	BR8EIX	5044
Go Kart	200	1		0,5	B9EG	3530		---	---
Mercurio	200	1		0,5	B8ES	2411	201	BR8EIX	5044
Metise	200	1		0,5	B8ES	2411	201	BR8EIX	5044
Pursang MK5	200	1		0,5	B9EG	3530		---	---
Senior	200	1		0,5	B8ES	2411	201	BR8EIX	5044
Sherco	200	1	2000 -	0,6	BPR5ES	7422		BPR5EIX	6597
Sherpa MK3	200	1		0,5	B9EG	3530		---	---
Sherpa S	200	1		0,5	B7ES	1111		BR7EIX	6664
Alpina	250	1		0,5	BP5ES	6511		BPR5EIX	6597
Astro	250	1		0,5	B9EG	3530		---	---
Frontera	250	1		0,5	B8ES	2411	201	BR8EIX	5044
Matador 250/SD	250	1		0,5	BP5ES	6511		BPR5EIX	6597
Matador MK2/MK3	250	1		0,5	B8ES	2411	201	BR8EIX	5044
Matador MK4	250	1		0,5	BP6ES	7811		BPR6EIX	6637
Metralla GT/MK2/MK250	250	1		0,5	B8ES	2411	201	BR8EIX	5044
Metralla GTS	250	1		0,5	BP5ES	6511		BPR5EIX	6597
Pursang MK4/MK5 lado admis	250	1		0,5	B8ES	2411	201	BR8EIX	5044
Pursang MK4/MK5 lado escap	250	1		0,5	B9EG	3530		---	---
Pursang MK6/MK7 lado admis	250	1		0,5	B8ES	2411	201	BR8EIX	5044

* Bitte Elektrodenabstand nach Angaben des Herstellers justieren

* Please adjust the groundelectrode gap

* Veuillez vérifier L' écartement

* Por favor, ajustar distancia entre electrodos

* regolare il gap

C
Y
I

Stock-No.

Quick-No.



Stock-No.

BULTACO

Pursang MK6/MK7 lado escap	250	1		0,5	B9EG	3530		---	---
Sherco	250	1	1999 -	0,6	BPR5ES	7422		BPR5EIX	6597
Sherpa S	250	1		0,5	B9EG	3530		---	---
Sherpa T	250	1		0,5	BP5ES	6511		BPR5EIX	6597
Sherco	290	1	2000 -	0,6	BPR5ES	7422		BPR5EIX	6597
Alpina	350	1		0,5	BP5ES	6511		BPR5EIX	6597
Matador MK9/MK10	350	1		0,5	BP5ES	6511		BPR5EIX	6597
Pursang MK5/MK6 lado admis	350	1		0,5	B8ES	2411	201	BR8EIX	5044
Pursang MK5/MK6 lado escap	350	1		0,5	B9EG	3530		---	---
Sherpa T	350	1		0,5	BP5ES	6511		BPR5EIX	6597
Astro lado admision	360	1		0,5	B8ES	2411	201	BR8EIX	5044
Astro lado escape	360	1		0,5	B9EG	3530		---	---
El Bandito MK2 lado admis.	360	1		0,5	B8ES	2411	201	BR8EIX	5044
El Bandito MK2 lado escape	360	1		0,5	B9EG	3530		---	---
Frontera	360	1		0,5	B8ES	2411	201	BR8EIX	5044
Pursang lado admision	360	1		0,5	B8ES	2411	201	BR8EIX	5044
Pursang lado escape	360	1		0,5	B9EG	3530		---	---
Frontera MK11	370	1		0,5	B8ES	2411	201	BR8EIX	5044
Pursang lado admision	370	1		0,5	B8ES	2411	201	BR8EIX	5044
Pursang lado escape	370	1		0,5	B9EG	3530		---	---
Pursang MK15	450	1		0,5	B8ES	2411	201	BR8EIX	5044

CAGIVA

City	50	1	1998 -	0,5	BR8HSA	5539		BR8HIX	7001
Cocis	50	1		0,5	B8ES	2411	201	BR8EIX	5044
K3	50	1		0,5	B8ES	2411	201	BR8EIX	5044
Prima	50	1		0,5	B8ES	2411	201	BR8EIX	5044
Supercity	50	1		0,5	B8ES	2411	201	BR8EIX	5044
W4	50	1		0,5	B8ES	2411	201	BR8EIX	5044
Cocis	75	1		0,5	B8ES	2411	201	BR8EIX	5044
125 Elefant 2	125	1		0,5	B9EG	3530		---	---
Aletta Electra, Oro	125	1	1984 -	0,5	B9ES	2611	202	BR9EIX	3981
Aletta Oro 125/S1	125	1	1985 - 1985	0,5	B9EG	3530		---	---
Aletta Oro 125/S2	125	1	1986 -	0,6	B9ES	2611	202	BR9EIX	3981
Aletta, Low Rider	125	1	1982 -	0,5	B8ES	2411	201	BR8EIX	5044
Blues, C10, Cruiser	125	1	1987 -	0,5	B9ES	2611	202	BR9EIX	3981
Elefant 3	125	1	1987 -	0,5	B9ES	2611	202	BR9EIX	3981
Freccia C 9 (D)	125	1	1987 -	0,6	B9ES	2611	202	BR9EIX	3981
Freccia C10 (D)	125	1		0,6	B9ES	2611	202	BR9EIX	3981
Freccia C12 (D)	125	1	1987 -	0,6	B9ES	2611	202	BR9EIX	3981
K7	125	1		0,5	B95EGV	2145		---	---
Mito	125	1	1995 - 1998	0,5	B95EGV	2145		---	---
Mito 2 (D)	125	1		0,5	B95EGV	2145		---	---
Mito 1 (D)	125	1		0,5	B95EGV	2145		---	---
Mito Racing (D)	125	1		0,5	B95EGV	2145		---	---
Mito EV 125	125	1		0,6	BR10EG	3830		---	---
Mito	125	1	1999 -	0,5	BR9EG	3230		BR9EIX	3981
Mito SP 525	125	1	2008 -	0,5	BR9EG	3230		BR9EIX	3981
N 90	125	1	1990 -	0,5	B9ES	2611	202	BR9EIX	3981
Planet	125	1	1999 - 2003	0,5	BR9EG	3230		BR9EIX	3981
Raptor 125	125	1	2004 -	0,5	BR9EG	3230		BR9EIX	3981

* Bitte Elektrodenabstand nach Angaben des Herstellers justieren

* Please adjust the groundelectrode gap

* Veuillez vérifier L' écartement

* Por favor, ajustar distancia entre electrodos

* regolare il gap

C
Y
L

Stock-No.

Quick-No.



Stock-No.

CAGIVA

RL, SS, SX	125	1		0,5	B8ES	2411	201	BR8EIX	5044
Roadster	125	1	1998 -	0,6	BR9ES	5722	208	BR9EIX	3981
Aletta Rossa / Dakar	125	1		0,5	B9EG	3530		---	---
RX 125 Rally	125	1	1981 - 1981	0,5	B9EG	3530		---	---
RX,WRX,WSXT	125	1	1982 - 1983	0,5	B9EG	3530		---	---
ST,SXT	125	1	1982 - 1982	0,5	B9ES	2611	202	BR9EIX	3981
Supercity	125	1	1999 -	0,5	BR9EG	3230		BR9EIX	3981
Supercity (D)	125	1		0,5	B95EGV	2145		---	---
Tamanaco 125	125	1	1988 -	0,6	B9ES	2611	202	BR9EIX	3981
W 8 (D)	125	1	1991 -	0,5	B95EGV	2145		---	---
W 8 11kW	125	1	1996 - 1997	0,5	B9ES	2611	202	BR9EIX	3981
W 8	125	1	1998 -	0,6	BR9ES	5722	208	BR9EIX	3981
WMX 125/84	125	1		---	BR9EIX	3981		---	---
WMX 125/85	125	1		0,5	B10EGV	5927		---	---
WMX 125/88	125	1		0,5	B10EGV	5927		---	---
WR 125	125	1	2002 -	0,5	BR9EG	3230		BR9EIX	3981
WRE 125	125	1	2002 -	0,5	BR9EG	3230		BR9EIX	3981
All	175	1		0,5	B8ES	2411	201	BR8EIX	5044
All	200	1		0,5	B9ES	2611	202	BR9EIX	3981
MX,MXR,RR,RX,WMX	250	1		0,5	B9ES	2611	202	BR9EIX	3981
NC,RL,SS,SST	250	1	1983 -	0,5	B8ES	2411	201	BR8EIX	5044
RX 250 Rally	250	1	1979 - 1983	0,5	B9EG	3530		---	---
SX, SXT	250	1	1983 - 1984	0,5	B8ES	2411	201	BR8EIX	5044
Ala Blu 350	350	1		0,5	B8ES	2411	201	BR8EIX	5044
Ala Rossa 350/4T	350	1	1983 -	0,5	B8ES	2411	201	BR8EIX	5044
Ala Verde 350	350	1		0,5	B8ES	2411	201	BR8EIX	5044
Alazzurra 350 (D)	350	1	1984 -	0,5	BP7HS	5111		BPR7HIX	5944
Elefant 350 (D)	350	1		0,5	BP7HS	5111		BPR7HIX	5944
Lucky 350	350	1		0,9	DP8EA-9	5829		DPR8EIX-9	2202
SST 350	350	1		0,5	B8ES	2411	201	BR8EIX	5044
SX 350	350	1	1981 - 1982	0,5	B8ES	2411	201	BR8EIX	5044
T4 350 E, R (D)	350	1	1986 -	0,9	DP8EA-9	5829		DPR8EIX-9	2202
Trial 350	350	1	1982 -	0,6	BP5ES	6511		BPR5EIX	6597
W12	350	1	1993 - 1994	0,9	DP8EA-9	5829		DPR8EIX-9	2202
T4 500 E, R (D)	450	1		0,9	DP8EA-9	5829		DPR8EIX-9	2202
Canyon 500	500	1	1998 -	0,7	BPR8ES	3923	213	BPR8EIX	6684
Canyon 500 12mm	500	1		0,8	DCPR7E	3932		DCPR7EIX	6046
MXR 500	500	1		0,5	B95EGV	2145		---	---
Canyon 600	600	1	1998 -	0,8	BCP7ES	5030		BCPR7EIX	5690
Canyon 600	600	1	1996 - 1997	---	BKR7EIX	2667		---	---
River 600	600	1	1995 -	---	BKR7EIX	2667		---	---
Super City	600	1	1995 -	---	BKR7EIX	2667		---	---
W16	600	1	1994 -	---	BKR7EIX	2667		---	---
Alazzurra 650 (D)	650	1	1984 -	0,6	BP7HS	5111		BPR7HIX	5944
Elefant 650 (D)	650	1	1985 - 1988	0,6	BP7HS	5111		BPR7HIX	5944
Raptor	650	2	2000 -	0,7	CR8E	1275	226	CR8EIX	4218
V-Raptor	650	2	2000 -	0,7	CR8E	1275	226	CR8EIX	4218
Elefant 750	750	2	1994 - 1997	0,9	DPR8EA-9	4929	221	DPR8EIX-9	2202
Elefant 750 Lucky (D)	750	2	1987 - 1990	0,9	DPR8EA-9	4929	221	DPR8EIX-9	2202
Elefant 900 AC (D)	900	2	1993 - 1997	0,9	DPR9EA-9	5329	222	DPR9EIX-9	5545
Elefant 900 ie/GT (D)	900	2	1992 - 1993	0,9	DPR9EA-9	5329	222	DPR9EIX-9	5545
Grand Canyon 900	900	2	1998 - 2000	0,9	DPR8EA-9	4929	221	DPR8EIX-9	2202

* Bitte Elektrodenabstand nach Angaben des Herstellers justieren

* Please adjust the groundelectrode gap

* Veuillez vérifier L' écartement

* Por favor, ajustar distancia entre electrodos

* regolare il gap

C
Y
I

Stock-No.

Quick-No.



Stock-No.

CAGIVA

Navigator 1000	1000	2	1999 -	0,7	CR8EK	3478		CR8EIX	4218
Raptor	1000	2	1999 -	0,7	CR8EK	3478		CR8EIX	4218
V-Raptor	1000	2	2000 -	0,7	CR8EK	3478		CR8EIX	4218
X-tra Raptor 1000	1000	2	2003 -	0,7	CR8EK	3478		CR8EIX	4218

CAN-AM

125 MX L/C	125	1	1983 - 1985	0,5	B9ES	2611	202	BR9EIX	3981
125 MX-6	125	1	1980 - 1982	0,5	B8ES	2411	201	BR8EIX	5044
All Models	125	1	1979 -	0,5	B9ES	2611	202	BR9EIX	3981
Qualifier IV	125	1	1980 - 1982	0,5	B8ES	2411	201	BR8EIX	5044
MX	175	1	- 1977	0,5	B9ES	2611	202	BR9EIX	3981
Qualifier	175	1	1977 - 1981	0,5	B9ES	2611	202	BR9EIX	3981
TNT	175	1	- 1977	0,5	B9ES	2611	202	BR9EIX	3981
200 ASE	200	1	1985 - 1987	0,5	B9ES	2611	202	BR9EIX	3981
240 Trials	240	1	1985 - 1985	0,5	B9ES	2611	202	BR9EIX	3981
250 ASE L/C	250	1	1983 - 1987	0,5	B9ES	2611	202	BR9EIX	3981
250 ASE	250	1	1983 - 1987	0,5	B9ES	2611	202	BR9EIX	3981
250 M L/C	250	1	1983 - 1987	0,5	B9ES	2611	202	BR9EIX	3981
250 Roadracer	250	1	1983 - 1985	0,5	B10ES	7928		BR10EIX	6801
GP	250	1	- 1982	0,5	B9ES	2611	202	BR9EIX	3981
MX	250	1	- 1982	0,5	B9ES	2611	202	BR9EIX	3981
Qualifier	250	1	- 1982	0,5	B9ES	2611	202	BR9EIX	3981
TNT	250	1	- 1982	0,5	B9ES	2611	202	BR9EIX	3981
Qualifier	280	1	1980 - 1981	0,5	B9ES	2611	202	BR9EIX	3981
Trials	310	1	1983 -	0,5	BP5ES	6511		BPR5EIX	6597
350 Qualifier III	350	1	1981 -	0,5	B9ES	2611	202	BR9EIX	3981
350 Trials	350	1	1985 -	0,5	B9ES	2611	202	BR9EIX	3981
MX-4	370	1		0,5	B9ES	2611	202	BR9EIX	3981
MX-5	370	1		0,5	B9ES	2611	202	BR9EIX	3981
Qualifier	370	1		0,5	B9ES	2611	202	BR9EIX	3981
MX400	400	1		0,5	B9ES	2611	202	BR9EIX	3981
MX6	400	1		0,5	B9ES	2611	202	BR9EIX	3981
Qualifier	400	1		0,5	B9ES	2611	202	BR9EIX	3981
500 ASE	500	1	1983 - 1987	0,5	B9ES	2611	202	BR9EIX	3981
500 MX	500	1	1983 - 1987	0,5	B9ES	2611	202	BR9EIX	3981
500 Sonic	500	1		0,5	D8EA	2120	216	DR8EIX	6681
Sonic MX	500	1		0,5	D8EA	2120	216	DR8EIX	6681
560 Sonic MX	560	1	1984 - 1985	0,5	D8EA	2120	216	DR8EIX	6681
Spyder	1000	2	2008 -	0,7	DCPR9E	2641		DCPR9EIX	2316
Spyder Roadster	1000	2	2008 -	0,7	DCPR9E	2641		DCPR9EIX	2316

CANNONDALE

EX 400	432	1	2001 -	0,7	CR9EK	4548	230	CR9EIX	3521
MX 400	432	1	2000 -	0,7	CR9EK	4548	230	CR9EIX	3521
XC 400	432	1	2001 -	0,7	CR9EK	4548	230	CR9EIX	3521

CARABELA

Carrera	50	1		0,5	BP5HS	4111		---	---
Super SP / de Luxe	50	1		0,5	BP5HS	4111		---	---
Ciclo Motor Ciao	60	1		0,5	B6HS	4510	203	BR6HIX	3419
Merida, Mototic, Motopony	60	1		0,5	B6HS	4510	203	BR6HIX	3419

* Bitte Elektrodenabstand nach Angaben des Herstellers justieren

* Please adjust the groundelectrode gap

* Veuillez vérifier L' écartement

* Por favor, ajustar distancia entre electrodos

* regolare il gap

C
Y
I

Stock-No.

Quick-No.



Stock-No.

CARABELA

Coyote Enduro	100	1		0,5	B6ES	7310		---	---
Coyote MX	100	1		0,6	B7ES	1111		BR7EIX	6664
Enduro , MX	100	1		0,5	B6HS	4510	203	BR6HIX	3419
Marquesa MX	100	1		0,6	B8ES	2411	201	BR8EIX	5044
Marquesa Enduro	100	1		0,6	B7ES	1111		BR7EIX	6664
Marquesa Mini Enduro	100	1		0,5	B6ES	7310		---	---
Marquesa Mini MX	100	1		0,6	B7ES	1111		BR7EIX	6664
Mini Moto	100	1		0,5	B6ES	7310		---	---
Motorcarro 100	100	1		0,5	B6ES	7310		---	---
Panthera	100	1		0,5	B6HS	4510	203	BR6HIX	3419
Panthera100,Sprint 100, TS-3 100	100	1		0,5	B6ES	7310		---	---
Rally Enduro	100	1		0,5	B6ES	7310		---	---
Torero Flat Track	100	1		0,6	B8ES	2411	201	BR8EIX	5044
Coyote Enduro	125	1		0,5	B6ES	7310		---	---
Coyote MX	125	1		0,6	B7ES	1111		BR7EIX	6664
De Luxe	125	1		0,5	B6ES	7310		---	---
Marquesa MX 111	125	1		0,6	B8ES	2411	201	BR8EIX	5044
Marquesa MXV	125	1		0,6	B8ES	2411	201	BR8EIX	5044
Mini Enduro	125	1		0,5	B6ES	7310		---	---
Rally Enduro	125	1		0,5	B6ES	7310		---	---
Torero Flat Track	125	1		0,6	B8ES	2411	201	BR8EIX	5044
Marquesa Enduro	175	1		0,6	B8ES	2411	201	BR8EIX	5044
Marquesa MK-II	175	1		0,6	B8ES	2411	201	BR8EIX	5044
Rally Enduro	175	1		0,5	B6ES	7310		---	---
Strada	175	1		0,5	B6ES	7310		---	---
Torero Flat Track	175	1		0,6	B8ES	2411	201	BR8EIX	5044
Enduro	200	1		0,5	B6ES	7310		---	---
Moto Cross	200	1		0,6	B8ES	2411	201	BR8EIX	5044
Motocarro Ariete	200	1		0,5	B6ES	7310		---	---
Super Turismo	200	1		0,5	B6ES	7310		---	---
Centauro Enduro	250	1		0,6	B8ES	2411	201	BR8EIX	5044
Centauro MX-II, MX-III, MX-IV	250	1		0,6	B8ES	2411	201	BR8EIX	5044
Torero Flat Track	250	1		0,6	B8ES	2411	201	BR8EIX	5044
Centauro MX-III	360	1		0,6	B8ES	2411	201	BR8EIX	5044
Enduro	400	1		0,5	B6ES	7310		---	---
MX	400	1		0,6	B8ES	2411	201	BR8EIX	5044
Centauro MX-II	450	1		0,6	B8ES	2411	201	BR8EIX	5044
Enduro	450	1		0,5	B6ES	7310		---	---
Torero Flat Track	450	1		0,6	B7ES	1111		BR7EIX	6664

CARREFOUR

Web / Gap	50	1	2000 -	0,5	B7HS	5110	204	BR7HIX	7067
PFM	125	1	2000 -	0,7	DR8EA	7162		DR8EIX	6681

CCM

CMX 125 L / C	125	1	1983 - 1985	0,5	B9EG	3530		---	---
Moto X Hiro	125	1	1979 - 1980	0,5	B10EG	3630		---	---
240 CMT Trails	240	1		0,7	BP5ES	6511		BPR5EIX	6597
250 CMX I / C	250	1	1983 - 1985	0,5	B9EG	3530		---	---
250 Moto Hiro	250	1	1979 - 1981	0,5	B9EG	3530		---	---
250 CMX	250	1	1982 -	0,5	B8ES	2411	201	BR8EIX	5044

* Bitte Elektrodenabstand nach Angaben des Herstellers justieren

* Please adjust the groundelectrode gap

* Veuillez vérifier L' écartement

* Por favor, ajustar distancia entre electrodos

* regolare il gap

C
Y
I

Stock-No.

Quick-No.



Stock-No.

CCM

250 CMT Trails	250	1		0,7	BP5ES	6511		BPR5EIX	6597
310 CMT Trails	310	1		0,7	BP5ES	6511		BPR5EIX	6597
320 CMT Trails	320	1		0,7	BP5ES	6511		BPR5EIX	6597
350 Trails	350	1	1978 -	0,7	B6ES	7310		---	---
350 CMT Trails	350	1		0,7	BP5ES	6511		BPR5EIX	6597
CM 36 Road Racer	350	1	1978 -	---	BR9EIX	3981		---	---
R35 Factory Big Bore Conversion	435	1	2006 -	0,7	CR8E	1275	226	CR8EIX	4218
CMX	450	1	1982 -	---	BR8EIX	5044		---	---
490 CMX	490	1		0,5	B9EG	3530		---	---
500 MTT	500	1		0,7	DR8EA	7162		DR8EIX	6681
CMX 500	500	1	1982 -	0,7	DR8EA	7162		DR8EIX	6681
Moto X 2-V	500	1	1972 - 1979	0,5	B9EG	3530		---	---
Moto X 4-V	500	1	1979 - 1981	---	CR8EIX	4218		---	---
560 CCM 2Takt	560	1		0,7	DR8EA	7162		DR8EIX	6681
560 CCM 4Takt	560	1		0,7	DR8EA	7162		DR8EIX	6681
604 R / RS / R30	600	1		0,7	DR8EA	7162		DR8EIX	6681
604 Supermoto Dual Sport	600	1	2001 -	0,7	DR8EA	7162		DR8EIX	6681
604 Roadster RS	600	1	2001 -	0,7	DR8EA	7162		DR8EIX	6681
604 Trail Dual Sport	600	1	2001 -	0,7	DR8EA	7162		DR8EIX	6681
640 RS	640	1		0,7	DR8EA	7162		DR8EIX	6681
644	650	1	2002 -	0,7	CR10EK	2360		CR10EIX	6482
R30 Supermotard	650	1	2002 -	0,7	CR9EK	4548	230	CR9EIX	3521

CPI

Supercross 50	50	1	2003 -	0,8	BR7ES	5122		BR7EIX	6664
Supermoto 50	50	1	2003 -	0,8	BR7ES	5122		BR7EIX	6664
Supermoto SMX	50	1	2006 -	0,8	BR8ES	5422	207	BR8EIX	5044

DAELIM

125 Daystar	125	1	2000 -	0,9	C8EH-9	7473		CR8EHIX-9	3797
Altino 125 ES	125	1	2002 -	0,9	C8EH-9	7473		CR8EHIX-9	3797
Evolution VS	125	1	2002 -	0,9	C8EH-9	7473		CR8EHIX-9	3797
Roadwin 125 R	125	1	2007 -	0,9	CR9EH-9	7502	229	CR9EHIX-9	6216
VC 125 Advance	125	1	1995 -	0,9	C8EH-9	7473		CR8EHIX-9	3797
VJ 125 Roadwin	125	1	2003 - 2004	0,9	CR8EH-9	5666	228	CR8EHIX-9	3797
VL 125 Daystar	125	1	2002 -	0,9	C8EH-9	7473		CR8EHIX-9	3797
VL 125	125	1	2000 -	0,9	CR8EH-9	5666	228	CR8EHIX-9	3797
VL 125 L Daystar	125	1	2002 -	0,9	C8EH-9	7473		CR8EHIX-9	3797
VS 125	125	1	1997 - 1998	0,9	CR8EH-9	5666	228	CR8EHIX-9	3797
VS 125 EVO	125	1	1999 -	0,9	CR8EH-9	5666	228	CR8EHIX-9	3797
VT 125 EVO	125	1	2000 -	0,9	CR8EH-9	5666	228	CR8EHIX-9	3797
VT 125 Evolution	125	1	1998 -	0,9	C8EH-9	7473		CR8EHIX-9	3797
VJF 250 (Roadwin)	250		2012 -	0,9	CR9EH-9	7502		CR9EHIX-9	6216

DERBI

Antorcha, Coppa, Diablo	50	1	- 1991	0,6	B7HS	5110	204	BR7HIX	7067
Aventura	50	1	1995 -	0,6	B8HS	5510	205	BR8HIX	7001
Aventura	50	1	1995 -	0,6	B8HS	5510	205	BR8HIX	7001
Dirt Boy 10/10	50	1	2003 -	0,7	CR9E	6263	227	CR9EIX	3521
Dirt Kid 10/12	50	1	2003 -	0,7	CR9E	6263	227	CR9EIX	3521
FDS, GTS, RD-2	50	1	- 1991	0,6	B7HS	5110	204	BR7HIX	7067

* Bitte Elektrodenabstand nach Angaben des Herstellers justieren

* Please adjust the groundelectrode gap

* Veuillez vérifier L' écartement

* Por favor, ajustar distancia entre electrodos

* regolare il gap

C
Y
I

Stock-No.

Quick-No.



Stock-No.

DERBI

Fenix, FDS Super, Start DS	50	1	1992 -	0,6	B8HS	5510	205	BR8HIX	7001
Furax	50	1	1995 -	0,6	B8HS	5510	205	BR8HIX	7001
GPR Replica	50	1	2003 -	0,5	B8ES	2411	201	BR8EIX	5044
GPR Nude 50	50	1		0,5	B8ES	2411	201	BR8EIX	5044
GPR 50	50	1	2009 -	0,6	BR8ES	5422	207	BR8EIX	5044
GPR Racing	50	1	2002 -	0,5	B8ES	2411	201	BR8EIX	5044
GPR 50 R	50	1	2002 -	0,5	B8ES	2411	201	BR8EIX	5044
Hunter (D + A)	50	1	1995 -	0,6	BP7HS	5111		BPR7HIX	5944
Hunter (Spain)	50	1	1995 -	0,6	B8HS	5510	205	BR8HIX	7001
Naked	50	1	2004 -	0,5	B8ES	2411	201	BR8EIX	5044
Olimpica, Savanah, Start	50	1	- 1991	0,6	B7HS	5110	204	BR7HIX	7067
R DRD	50	1	2002 -	0,5	B8ES	2411	201	BR8EIX	5044
R Racer	50	1	2002 -	0,5	B8ES	2411	201	BR8EIX	5044
R X-treme	50	1	2002 -	0,5	B8ES	2411	201	BR8EIX	5044
RD-2 Country	50	1	1992 -	0,6	B8HS	5510	205	BR8HIX	7001
Senda R X-Race	50	1		0,6	BR8ES	5422	207	BR8EIX	5044
Senda DRD Racing 50	50	1		0,6	BR8ES	5422	207	BR8EIX	5044
Senda X Race 50 SM	50	1		0,6	BR8ES	5422	207	BR8EIX	5044
Senda DRD PRO 50 R	50	1	2009 -	0,6	BR8ES	5422	207	BR8EIX	5044
Senda X Race 50 R	50	1		0,6	BR8ES	5422	207	BR8EIX	5044
Senda X-Treme 50 R	50	1		0,6	BR8ES	5422	207	BR8EIX	5044
Senda DRD Racing 50 SM	50	1		0,6	BR8ES	5422	207	BR8EIX	5044
Senda DRD PRO 50 SM	50	1	2009 -	0,6	BR8ES	5422	207	BR8EIX	5044
Senda R X-Treme	50	1		0,6	BR8ES	5422	207	BR8EIX	5044
Senda DRD EVO 50 SM Limited Edition	50	1	2009 -	0,6	BR8ES	5422	207	BR8EIX	5044
Senda X Treme 50 SM	50	1		0,6	BR8ES	5422	207	BR8EIX	5044
Senda DRD EVO 50 SM	50	1		0,6	BR8ES	5422	207	BR8EIX	5044
Senda (Liquid cooled)	50	1		0,5	B8ES	2411	201	BR8EIX	5044
Sendra-R	50	1	1995 -	0,6	B9ES	2611	202	BR9EIX	3981
SM Black Edition	50	1	2002 -	0,5	B8ES	2411	201	BR8EIX	5044
SM DRD	50	1		0,6	B9ES	2611	202	BR9EIX	3981
SM Racer	50	1	2002 -	0,6	B9ES	2611	202	BR9EIX	3981
SM X-treme	50	1	2002 -	0,6	B9ES	2611	202	BR9EIX	3981
Sport, Variant, Yumbo	50	1	- 1991	0,6	B7HS	5110	204	BR7HIX	7067
Urban	50	1	1995 -	0,6	B8HS	5510	205	BR8HIX	7001
Vamos	50	1		0,6	BR8HS	4322	212	BR8HIX	7001
Variant Box/Sport R / Top	50	1	1992 -	0,6	B8HS	5510	205	BR8HIX	7001
Variant AIR	50	1	2003 -	0,5	B8HS	5510	205	BR8HIX	7001
X Race 50	50	1		0,5	B8ES	2411	201	BR8EIX	5044
X Race R 50	50	1		0,5	B8ES	2411	201	BR8EIX	5044
X Treme 50	50	1		0,5	B8ES	2411	201	BR8EIX	5044
1001,Extra Sport Coppa	75	1		0,5	B8ES	2411	201	BR8EIX	5044
CR 74	75	1		0,5	B10EGV	5927		---	---
Europa RD15, Scoot 74	75	1		0,5	B8ES	2411	201	BR8EIX	5044
GPR-75, Sport-75	75	1		0,5	B10ES	7928		BR10EIX	6801
Gran Prix 74	75	1		0,5	B6HS	4510	203	BR6HIX	3419
Vivo-75	75	1		0,6	BP5HS	4111		---	---
BI 3	80	1	1995 -	0,6	B8ES	2411	201	BR8EIX	5044
Boulevard 4T	125	1	2010 -	0,6	CR7EB	4663		CR7EIX	7385
Cross City 125	125	1	2007 -	0,7	DR8EA	7162		DR8EIX	6681
CRS, RC	125	1		0,5	B10EGV	5927		---	---
Enduro, RS125TT, Karmathan	125	1		0,5	B9EGV	5827		---	---

* Bitte Elektrodenabstand nach Angaben des Herstellers justieren

* Please adjust the groundelectrode gap

* Veuillez vérifier L' écartement

* Por favor, ajustar distancia entre electrodos

* regolare il gap

C
Y
I

Stock-No.

Quick-No.



Stock-No.

DERBI

Nude GPR	125	1	2004 -	0,8	BR8ES	5422	207	BR8EIX	5044
Racing GPR	125	1	2004 -	0,8	BR8ES	5422	207	BR8EIX	5044
GPR 125 4V	125	1	2009 -	0,8	CR8EB	7784		CR8EIX	4218
Mulhacen 125	125	1	2007 -	0,6	CR8EB	7784		CR8EIX	4218
Mulhacen 125 Cafe	125	1	2007 -	0,6	CR8EB	7784		CR8EIX	4218
Senda DRD 125 SM	125	1	2009 -	0,6	CR8EB	7784		CR8EIX	4218
Senda R-Baja	125	1		0,7	D8EA	2120	216	DR8EIX	6681
Senda SM-Baja	125	1		0,7	D8EA	2120	216	DR8EIX	6681
Senda SM 125	125	1	2002 - 2008	0,9	DPR8EA-9	4929	221	DPR8EIX-9	2202
Senda Cross City	125	1		0,6	CR8EB	7784		CR8EIX	4218
Senda R 125	125	1	2002 - 2008	0,9	DPR8EA-9	4929	221	DPR8EIX-9	2202
Senda DRD 125 R	125	1	2009 -	0,6	CR8EB	7784		CR8EIX	4218
Sport Coppa, TTS9	125	1		0,5	B9ES	2611	202	BR9EIX	3981
Terra 125	125	1	2008 -	0,6	CR8EB	7784		CR8EIX	4218
Terra Adventure 125	125	1	2009 -	0,6	CR8EB	7784		CR8EIX	4218
2002, Gran Prix, 6V	200	1		0,5	B9ES	2611	202	BR9EIX	3981
CRX, RC, Enduro	250	1		0,5	B10EGV	5927		---	---
Turismo 250	250	1		0,5	B9ES	2611	202	BR9EIX	3981
Rambla 300i	250		2010 -	0,7	CR8EKB	4374		CR8EIX	4218
Mulhacén 659	660	1	2005 -	0,6	CR7E	4578	225	CR7EIX	7385

DNEPR

Dnepr -300	649	2	1997 -	0,6	BP5HS	4111		---	---
11 J Gespann 28kW	650	2		0,6	BP6HS	4511	214	BPR6HIX	4085
16 J Gespann 28kW	650	2		0,6	BP6HS	4511	214	BPR6HIX	4085
KM3-8.157	650	2		0,7	BP6ES	7811		BPR6EIX	6637
KM3-8.157-022	650	2		0,7	BP6ES	7811		BPR6EIX	6637
MT 11 20KW	650	2		0,6	BP6HS	4511	214	BPR6HIX	4085
MT 16 20KW	650	2		0,6	BP6HS	4511	214	BPR6HIX	4085
K 750	750	2		0,6	B6HS	4510	203	BR6HIX	3419

DUCATI

100 Sport	100	1	1958 - 1960	0,6	B7HS	5110	204	BR7HIX	7067
125 Scrambler	125	1	1971 -	0,5	B8HS	5510	205	BR8HIX	7001
125 Sport	125	1	1958 - 1965	0,6	B7HS	5110	204	BR7HIX	7067
125 TS	125	1	1959 - 1965	0,5	B6HS	4510	203	BR6HIX	3419
160 Monza	160	1		0,6	B7HS	5110	204	BR7HIX	7067
175 Sport	175	1	1958 - 1961	0,6	B7HS	5110	204	BR7HIX	7067
175 TS	175	1	1958 - 1960	0,5	B6HS	4510	203	BR6HIX	3419
200 Elite	200	1	1959 - 1965	0,6	B7HS	5110	204	BR7HIX	7067
250 Mach 1	250	1	1964 - 1966	0,6	B7HS	5110	204	BR7HIX	7067
250 Monza	250	1	1968 -	0,6	B7HS	5110	204	BR7HIX	7067
250 SCR	250	1	1968 - 1974	0,6	B7HS	5110	204	BR7HIX	7067
250 SCR-MC	250	1	1962 - 1967	0,6	B7HS	5110	204	BR7HIX	7067
350 Desmo	350	2	1970 - 1976	0,5	B6HS	4510	203	BR6HIX	3419
350 F3	350	2	1986 - 1987	0,5	B6HS	4510	203	BR6HIX	3419
350 F3 Desmo	350	2	1985 - 1987	0,5	BP7HS	5111		BPR7HIX	5944
350 Forza	350	2		0,5	B6HS	4510	203	BR6HIX	3419
350 GTL	350	2	1979 -	0,5	B6HS	4510	203	BR6HIX	3419
350 Indiana	350	2	1986 -	0,5	BR7HS	4122	211	BR7HIX	7067
350 Junior	350	1	1992 - 1992	0,6	BP7HS	5111		BPR7HIX	5944
350 MK III	350	2	1970 - 1976	0,5	B6HS	4510	203	BR6HIX	3419

* Bitte Elektrodenabstand nach Angaben des Herstellers justieren

* Please adjust the groundelectrode gap

* Veuillez vérifier L' écartement

* Por favor, ajustar distancia entre electrodos

* regolare il gap

C
Y
I

Stock-No.

Quick-No.



Stock-No.

DUCATI

350 MK III D	350	2		0,5	B6HS	4510	203	BR6HIX	3419
350 Sebring	350	1	1965 - 1968	0,6	B7HS	5110	204	BR7HIX	7067
350 Sport	350	1	1992 - 1992	0,7	BP5ES	6511		BPR5EIX	6597
350 Sport Desmo	350	1	1977 - 1980	0,5	BR7HS	4122	211	BR7HIX	7067
350 Vento	350	2	1980 -	0,5	B6HS	4510	203	BR6HIX	3419
350 XL Pantah	350	2	1982 - 1983	0,6	BPR7HS	6422	215	BPR7HIX	5944
400 Supersport Junior	400	2	1991 - 1992	0,6	BPR7HS	6422	215	BPR7HIX	5944
Monster 400	400	2	- 2005	---	DCR8EIX	3606		---	---
450 /Scrambler	450	2	1970 - 1976	0,5	B6HS	4510	203	BR6HIX	3419
450 Desmo Sport	450	2	1971 - 1974	0,5	BR7HS	4122	211	BR7HIX	7067
450 Mark 3D	450	1	1969 - 1971	0,5	BR7HS	4122	211	BR7HIX	7067
450 R/T	450	1	1971 - 1972	0,5	BR7HS	4122	211	BR7HIX	7067
450 SCR	450	1	1969 - 1974	0,6	B7HS	5110	204	BR7HIX	7067
450 T/S	450	1	1971 - 1973	0,5	BR7HS	4122	211	BR7HIX	7067
500 GTL	500	2	1974 - 1979	0,5	B7HS	5110	204	BR7HIX	7067
500 Pantah	500	2	1980 - 1980	0,5	B7HS	5110	204	BR7HIX	7067
500 SL Pantah	500	2		0,6	BPR7HS	6422	215	BPR7HIX	5944
500 Sport Desmo	500	2	1979 - 1983	0,5	B6HS	4510	203	BR6HIX	3419
500 Sport Twin	500	2	1978 - 1980	0,5	B7HS	5110	204	BR7HIX	7067
Monster 600	600	2	1994 - 2001	---	DCR8EIX	3606		---	---
600 Pantah SL/TL	600	2	1981 -	0,6	BPR7HS	6422	215	BPR7HIX	5944
600 SS	600	2	1994 - 1997	---	DCR8EIX	3606		---	---
Monster 620 i.e.	620	2	2002 - 2006	0,7	DCPR8E	4339		DCPR8EIX	6546
Multistrada 620	620	2	2005 - 2007	0,9	DCPR8E	4339		DCPR8EIX	6546
620 Sport	620	2	2003 - 2004	---	DCR8EIX	3606		---	---
650 Indiana	650	2	1987 -	0,6	BP7HS	5111		BPR7HIX	5944
Monster 695	695	2	2006 - 2007	0,9	DCPR8E	4339		DCPR8EIX	6546
Monster 696	696	2	2007 -	0,9	DCPR8E	4339		DCPR8EIX	6546
748 / SP/ SPS	748	2	1995 - 2003	0,6	R2525-9	4735		---	---
748 / Biposto	748	2	1999 -	0,6	R2525-9	4735		---	---
748 S	748	2		0,6	R2525-9	4735		---	---
750 Indiana	750	2	1987 -	0,6	BPR7HS	6422	215	BPR7HIX	5944
750 SS Königswelle	750	2	1972 - 1983	0,6	BPR7HS	6422	215	BPR7HIX	5944
750 F1/LS	750	2	1985 -	---	DCR8EIX	3606		---	---
750 Paso	750	2	1986 -	---	DCR8EIX	3606		---	---
Monster 750	750	2	1996 - 1997	---	DCR8EIX	3606		---	---
750 SS	750	2	1991 -	---	DCR8EIX	3606		---	---
750 GT	750	2	1974 - 1976	0,6	BPR7HS	6422	215	BPR7HIX	5944
750 Sport	750	2	1988 - 1990	0,6	BPR7HS	6422	215	BPR7HIX	5944
SS 750 I.E.	750	2		---	DCR8EIX	3606		---	---
Monster 750	750	2	1997 - 2002	---	DCR8EIX	3606		---	---
SS 750 HF I.E.	750	2		---	DCR8EIX	3606		---	---
800 Sport	800	2	2003 -	---	DCR8EIX	3606		---	---
800 SuperSport	800	2	2003 -	---	DCR8EIX	3606		---	---
Monster 800 i.e.	800	2	2003 -	---	DCR8EIX	3606		---	---
Monster 796	803	2	2010 -	0,9	DCPR8E	4339		DCPR8EIX	6546
Monster S2R	803	2	2005 - 2007	---	DCR8EIX	3606		---	---
Hypermotard 796	803	2	2009 - 2012	0,7	DCPR8E	4339		DCPR8EIX	6546
Hypermotard	800	2	2013 -	0,8	MAR9A-J	6869		---	---
848	850	2	2007 -	0,8	MAR10A-J	4706		---	---
848 Evo	850	2	2011 -	0,8	MAR10A-J	4706		---	---
848 Evo Corse s.e.	850	2	2012 -	0,8	MAR10A-J	4706		---	---

* Bitte Elektrodenabstand nach Angaben des Herstellers justieren

* Please adjust the groundelectrode gap

* Veuillez vérifier L' écartement

* Por favor, ajustar distancia entre electrodos

* regolare il gap

C
Y
I

Stock-No.

Quick-No.



Stock-No.

DUCATI

Streetfighter		850	2	2012 -	0,8	MAR10A-J	4706		---	---
851 S1	(D)	851	2	1988 - 1988	0,6	DR9EIX	4772		---	---
851 S3	(D)	851	2	1989 - 1992	0,6	DR9EIX	4772		---	---
860 Desmo SS	(D)	860	2		0,5	B6HS	4510	203	BR6HIX	3419
860 GT,GTS,S	(D)	860	2	1975 -	0,5	B6HS	4510	203	BR6HIX	3419
888 Strada		888	2	1993 -	0,6	R2525-9	4735		---	---
851 S.P.,II,III,IV		888	2		0,6	DR9EIX	4772		---	---
888 SP5		888	2	1993 -	0,5	R2349-9	4418		---	---
899 Panigale		899	2	2013 -	0,8	MAR9A-J	6869		---	---
Paso 906		900	2	1988 - 1990	---	DCR8EIX	3606		---	---
900 S,SS,GTS,SD,S2,HR	(D)	900	2	1980 - 1987	0,6	BP7HS	5111		BPR7HIX	5944
900 Super Sport	(D)	900	2	1988 - 1990	---	DCR8EIX	3606		---	---
Darmah 900	(D)	900	2		0,6	B6HS	4510	203	BR6HIX	3419
Super Sport 900		900	2	1991 - 1992	---	DCR8EIX	3606		---	---
900 SS / SL		900	2	1991 - 1998	---	DCR8EIX	3606		---	---
MH 900 Evoluzione		900	2	2000 -	0,9	DPR8EA-9	4929	221	DPR8EIX-9	2202
M 900 I.E.		900	2	1999 -	---	DCR8EIX	3606		---	---
Monster 900 Spezial		900	2	2000 -	0,9	DPR8EA-9	4929	221	DPR8EIX-9	2202
900 SS final edition		900	2	1999 - 2003	0,9	DPR8EA-9	4929	221	DPR8EIX-9	2202
900 SS I.E.		904	2	1991 - 1998	---	DCR8EIX	3606		---	---
916 (non SP model)(modello SP escluso)		916	2	1994 -	---	DCPR9EIX	2316		---	---
916 SP		916	2	1994 -	---	---	---		---	---
Monster S4		916	2	2001 - 2003	---	DCR9EIX	6650		---	---
S T 4 / S		916	2	1998 - 2003	---	DCPR9EIX	2316		---	---
S T 2		944	2	1997 - 2003	---	DCR8EIX	3606		---	---
Mille	(D)	972	2		0,6	BP7HS	5111		BPR7HIX	5944
Desmosedici RR		989	4	2007 - 2008	0,8	MAR10A-J	4706		---	---
DESMO 16RR	(I)	990	4	2007 -	0,6	MAR10A-J	4706		---	---
GT 1000		992	2	2006 - 2010	0,9	DCPR8E	4339		DCPR8EIX	6546
GT 1000 Touring		992	2	2006 - 2010	0,9	DCPR8E	4339		DCPR8EIX	6546
Sport 1000 S		992	2	2006 - 2010	0,9	DCPR8E	4339		DCPR8EIX	6546
916 SP / SPS		996	2	1998 -	0,5	R2349-9	4418		---	---
996 SP / SPS		996	2	1998 -	0,6	R2349-9	4418		---	---
996 Biposto		996	2	1999 - 2001	0,6	R2525-9	4735		---	---
Monster S4R		996	2	2004 - 2005	---	DCR9EIX	6650		---	---
S T 4 s		996	2	2003 - 2005	---	DCPR9EIX	2316		---	---
Monster S4R		998	2	2007 -	0,8	MAR10A-J	4706		---	---
Monster S4RS		998	2	2006 - 2008	0,6	CR9EB	6955		CR9EIX	3521
1000 S2,HR		1000	2	1985 -	0,6	BPR7HS	6422	215	BPR7HIX	5944
1000 DS		1000	2	2003 - 2005	---	DCR8EIX	3606		---	---
1000 DS		1000	2	2006 -	0,9	DCPR8E	4339		DCPR8EIX	6546
Classic Sport 1000		1000	2	2006 - 2009	0,9	DCPR8E	4339		DCPR8EIX	6546
1000 SuperSport		1000	2	2006 -	0,9	DCPR8E	4339		DCPR8EIX	6546
1000 SuperSport		1000	2	2003 - 2005	---	DCR8EIX	3606		---	---
Monster S2R 1000		1000	2	2006 - 2008	0,9	DCPR8E	4339		DCPR8EIX	6546
ST 3		1000	2	2004 - 2008	0,6	CR9EB	6955		CR9EIX	3521
Paul Smart 1000		1000	2	2006 - 2006	0,9	DCPR8E	4339		DCPR8EIX	6546
Monster 1000 i.e.		1000	2	2003 - 2005	---	DCR8EIX	3606		---	---
Multistrada 1000		1000	2	2002 - 2005	---	DCR8EIX	3606		---	---
Multistrada 1000 / S / DS		1000	2	2004 - 2005	---	DCR8EIX	3606		---	---
Multistrada 1000		1000	2	2006 -	0,9	DCPR8E	4339		DCPR8EIX	6546
Multistrada 1000 / S / DS		1000	2	2006 -	0,9	DCPR8E	4339		DCPR8EIX	6546

* Bitte Elektrodenabstand nach Angaben des Herstellers justieren

* Please adjust the groundelectrode gap

* Veuillez vérifier L' écartement

* Por favor, ajustar distancia entre electrodos

* regolare il gap

C
Y
L

Stock-No.

Quick-No.



Stock-No.

DUCATI

1098	1100	2	2007 - 2008	0,8	MAR10A-J	4706		---	---
Hypermotard 1100 EVO	1100	2	2010 -	0,7	DCPR8E	4179		DCPR8EIX	6546
Hypermotard 1100 EVO S	1100	2	2010 -	0,7	DCPR8E	4179		DCPR8EIX	6546
Hypermotard 1100 EVO SP Corse	1100	2	2012 -	0,7	DCPR8E	4179		DCPR8EIX	6546
Hypermotard 1100 (Twin Spark)	1100	2	2007 - 2009	0,9	DCPR8E	4339		DCPR8EIX	6546
Hypermotard 1100 S (Twin Spark)	1100	2	2007 - 2009	0,9	DCPR8E	4339		DCPR8EIX	6546
Monster 1100 EVO	1100	2	2010 -	0,7	DCPR8E	4179		DCPR8EIX	6546
Monster 1100 (Twin Spark)	1100	2	2009 - 2010	0,7	DCPR8E	4179		DCPR8EIX	6546
Monster 1100 S (Twin Spark)	1100	2	2009 - 2010	0,7	DCPR8E	4179		DCPR8EIX	6546
Multistrada 1100	1100	2	2008 - 2010	0,7	DCPR8E	4179		DCPR8EIX	6546
Multistrada 1100 S	1100	2	2008 - 2010	0,7	DCPR8E	4179		DCPR8EIX	6546
Streetfighter / S	1100	2	2009 -	0,8	MAR10A-J	4706		---	---
1098 R	1198	2	2008 - 2009	0,8	MAR10A-J	4706		---	---
1198	1198	2	2008 -	0,8	MAR10A-J	4706		---	---
1198 R	1198	2	2009 -	0,8	MAR10A-J	4706		---	---
1198 S	1198	2	2008 -	0,8	MAR10A-J	4706		---	---
1198 SP	1198	2	2010 -	0,8	MAR10A-J	4706		---	---
1199 Panigale	1198	2	2012 -	0,8	MAR9A-J	6869		---	---
Diavel	1198	2	2010 -	0,8	MAR9A-J	6869		---	---
Diavel Carbon	1198	2	2011 -	0,8	MAR9A-J	6869		---	---
Diavel AMG	1198	2	2013 -	0,8	MAR9A-J	6869		---	---
Multistrada 1200	1198	2	2010 - 2012	0,8	MAR9A-J	6869		---	---
Multistrada 1200	1198	2	2013 -	0,8	MAR10A-J	4706		---	---
Multistrada 1200 S	1198	2	2010 - 2012	0,8	MAR9A-J	6869		---	---
Multistrada 1200 S GT	1198	2	2013 -	0,8	MAR10A-J	4706		---	---

FANTIC

Issimo Convert/Kick	50	1		0,5	B5HS	4210		---	---
Junior,Tender To	50	1		0,5	B5HS	4210		---	---
Trial 50	50	1		0,5	B7HS	5110	204	BR7HIX	7067
Caballero 80	75	1		0,5	B9HS	5810		---	---
Trial 75	75	1		0,5	B8HS	5510	205	BR8HIX	7001
Caballero	80	1		0,5	B8EG	3430		---	---
Enduro	80	1		0,5	B8EG	3430		---	---
RSX 80	80	1		0,5	B8EG	3430		---	---
Caballero	125	1		0,5	B9EG	3530		---	---
Cross	125	1		0,5	B9EG	3530		---	---
Professional	125	1		0,5	B6HS	4510	203	BR6HIX	3419
RSX 125	125	1		0,5	B9EG	3530		---	---
Trial 125	125	1		0,5	B6HS	4510	203	BR6HIX	3419
Trial / Competicion	125	1		0,5	B7HS	5110	204	BR7HIX	7067
Trial 200	160	1		0,5	BP7HS	5111		BPR7HIX	5944
TX 160	160	1		0,5	B8EG	3430		---	---
Enduro	175	1		0,5	B8EG	3430		---	---
Trial 200	200	1		0,5	B6HS	4510	203	BR6HIX	3419
Trial 240	240	1		0,5	B6HS	4510	203	BR6HIX	3419
Section	250	1	1995 - 1997	0,5	BCP7ES	5030		BCPR7EIX	5690
Trial 301 Competicion	250	1		0,5	BP5ES	6511		BPR5EIX	6597
Trial 301/305/307	250	1		0,5	B8ES	2411	201	BR8EIX	5044
Trial Coach	250	1		0,5	B8ES	2411	201	BR8EIX	5044
Trial K-Roo	250	1		0,5	B8ES	2411	201	BR8EIX	5044

* Bitte Elektrodenabstand nach Angaben des Herstellers justieren

* Please adjust the groundelectrode gap

* Veuillez vérifier L' écartement

* Por favor, ajustar distancia entre electrodos

* regolare il gap

C
Y
I

Stock-No.

Quick-No.



Stock-No.

FANTIC

TX 250	250	1		0,5	B8EG	3430		---	---
TX 260	260	1		0,5	B8EG	3430		---	---
Professional	300	1		0,5	B8EG	3430		---	---
TX 330	330	1		0,5	B8EG	3430		---	---

GARELLI

Bonanza	25	1		0,6	B6HS	4510	203	BR6HIX	3419
Bimatic,ES,Gary Uno	50	1		0,5	B6HS	4510	203	BR6HIX	3419
Formuno,Noi Matic,TL,2V	50	1		0,5	B6HS	4510	203	BR6HIX	3419
Noi Bimatic,TL,ES,Team Mat	50	1		0,5	B6HS	4510	203	BR6HIX	3419
Sahel 80	75	1		0,5	B9ES	2611	202	BR9EIX	3981
GTA 125/ES	125	1		0,5	B10ES	7928		BR10EIX	6801
Tiger 125 XLE	125	1		0,5	B10ES	7928		BR10EIX	6801
323 Trail	320	1		0,5	BP5ES	6511		BPR5EIX	6597

GAS GAS

Contact, Enducross	50	1		0,6	B8HS	5510	205	BR8HIX	7001
ec boy 50	50	1	2000 -	0,5	B8HS	5510	205	BR8HIX	7001
ec rookie 50	50	1	2000 -	0,6	BR9ES	5722	208	BR9EIX	3981
Endurocross BOY	50	1		0,6	BPR5ES	7422		BPR5EIX	6597
TXT BOY	50	1		0,6	BPR5ES	7422		BPR5EIX	6597
TXT boy 50 (Alukopf)(aluhead)	50	1	2004 -	0,6	BR8ECM	3035		---	---
Contact T 12	125	1	1994 -	0,5	BP5ES	6511		BPR5EIX	6597
Cross TT 125	125	1		0,5	B10EGV	5927		---	---
ec 125	125	1	1997 -	0,6	B9EG	3530		---	---
Enducross TT 125	125	1		0,5	B10EGV	5927		---	---
125 Enduro	125	1	2002 -	0,6	BR8EG	3130		---	---
Pampera 125	125	1		0,8	BPR6ES	7822		BPR6EIX	6637
Trial 125	125	1		0,5	BP5ES	6511		BPR5EIX	6597
TT 125	125	1		0,6	BR8EG	3130		---	---
TXT 125	125	1	1999 -	0,6	BPR5ES	7422		BPR5EIX	6597
Contact T 16	143	1	1994 -	0,5	BP5ES	6511		BPR5EIX	6597
ec 200	200	1	1999 -	0,6	B10EGV	5927		---	---
200 Enduro	200	1	2002 -	0,6	BR8EG	3130		---	---
Pampera 200	200	1		0,8	BPR6ES	7822		BPR6EIX	6637
TT 200	200	1		0,6	BR8EG	3130		---	---
TXT 200	200	1	1999 -	0,6	BPR5ES	7422		BPR5EIX	6597
Contact JT 25	238	1	1994 -	0,5	BP5ES	6511		BPR5EIX	6597
TXT 249	249	1	1999 -	0,6	BPR5ES	7422		BPR5EIX	6597
250 MC	250	1	2004 -	0,6	BR8EG	3130		---	---
Cross 250	250	1		0,6	BR8EG	3130		---	---
Delta 25 GT	250	1		0,5	BP5ES	6511		BPR5EIX	6597
ec 250	250	1	1997 -	0,5	B8EG	3430		---	---
Enducross 250	250	1		0,5	B10EGV	5927		---	---
250 Enduro	250	1	2002 -	0,6	BR8EG	3130		---	---
Pampera 250	250	1		0,8	BPR6ES	7822		BPR6EIX	6637
Piri-A 6 Magnum	250	1		0,5	BP5ES	6511		BPR5EIX	6597
Trial 250 (water + air)	250	1		0,5	BP5ES	6511		BPR5EIX	6597
TT 250	250	1		0,6	BR8EG	3130		---	---
TXT 250	250	1		0,6	BPR5ES	7422		BPR5EIX	6597
TXT 280	272	1	2000 -	0,5	BP5ES	6511		BPR5EIX	6597
TXT 280	280	1		0,6	BPR5ES	7422		BPR5EIX	6597

* Bitte Elektrodenabstand nach Angaben des Herstellers justieren

* Please adjust the groundelectrode gap

* Veuillez vérifier L' écartement

* Por favor, ajustar distancia entre electrodos

* regolare il gap

C
Y
I

Stock-No.

Quick-No.



Stock-No.

GAS GAS

ec 300	300	1	1999 -	0,6	B10EGV	5927		---	---
300 Enduro	300	1	2002 -	0,6	BR8EG	3130		---	---
TT 300	300	1		0,6	BR8EG	3130		---	---
Pampera 320	320	1		0,8	BPR6ES	7822		BPR6EIX	6637
TXT 321	321	1	1999 -	0,6	BPR5ES	7422		BPR5EIX	6597
Delta 32 GT	330	1		0,5	BP5ES	6511		BPR5EIX	6597
Trial 327	330	1		0,5	BP5ES	6511		BPR5EIX	6597
Trial Halley PXC 325	330	1		0,5	B9ES	2611	202	BR9EIX	3981
EC 400 FSE	400	1	2002 -	0,7	CR8E	1275	226	CR8EIX	4218
SM 400	400	1		0,7	CR8E	1275	226	CR8EIX	4218
EC 450 FSE	450	1		0,7	CR8E	1275	226	CR8EIX	4218
Pampera 450	450	1	2007 -	0,7	CR8E	1275	226	CR8EIX	4218
SM 450 FSE	450	1		0,7	CR8E	1275	226	CR8EIX	4218
Normada 500	500	1		0,5	D8EA	2120	216	DR8EIX	6681

GENERIC

Trigger 50	50	1		0,6	BR9ES	5722	208	BR9EIX	3981
------------	----	---	--	-----	-------	------	-----	--------	------

GILERA

50 TS	50	1	1979 - 1982	0,5	B7ES	1111		BR7EIX	6664
CB1 4V	50	1		0,5	B6ES	7310		---	---
CBA, SS, SSV	50	1		0,5	B6HS	4510	203	BR6HIX	3419
DNA 50	50	1	2001 -	0,6	BR9ES	5722	208	BR9EIX	3981
Eaglet	50	1		0,5	B9ES	2611	202	BR9EIX	3981
EC 1	50	1	1992 -	0,5	B5HS	4210		---	---
ECO	50	1	1979 -	0,5	B6HS	4510	203	BR6HIX	3419
GR 2	50	1	1977 - 1982	0,5	B6ES	7310		---	---
GR 2 (Export)	50	1		0,5	B7ES	1111		BR7EIX	6664
Grande	50	1		0,5	B6HS	4510	203	BR6HIX	3419
GSA	50	1	1982 -	0,5	B6HS	4510	203	BR6HIX	3419
GSM	50	1	2001 -	0,6	BR9ES	5722	208	BR9EIX	3981
RCR 50 4T	50	1	2006 -	*	PMR7A	4259		---	---
RS	50	1	1975 - 1980	0,5	B6ES	7310		---	---
SMT 50 2T	50	1	2013 -	0,6	BR9ES	5722	208	BR9EIX	3981
SMT 50 4T	50	1	2006 -	*	PMR7A	4259		---	---
Storm	50	1	1994 -	0,5	B9ES	2611	202	BR9EIX	3981
Super RE, RL	50	1		0,5	B6ES	7310		---	---
Touring	50	1	1973 - 1981	0,5	B7ES	1111		BR7EIX	6664
Trend 50	50	1		0,6	B5HS	4210		---	---
Trial	50	1		0,5	B7ES	1111		BR7EIX	6664
TS	50	1	1979 - 1982	0,5	B6ES	7310		---	---
80 TG 2, 3	80	1	1982 - 1982	0,5	B9ES	2611	202	BR9EIX	3981
Jubilee	90	1		0,5	B7ES	1111		BR7EIX	6664
Giubileo 4 T, SS	98	1		0,5	B8ES	2411	201	BR8EIX	5044
125 5V Regolarità	125	1		0,5	B10EGV	5927		---	---
125 Arcore, Export	125	1	1972 - 1980	0,5	B8ES	2411	201	BR8EIX	5044
125 C1	125	1		0,5	B105EGV	2171		---	---
125 C3	125	1		0,5	B10EGV	5927		---	---
125 Cross Competition	125	1		0,5	B105EGV	2171		---	---
125 E1	125	1		0,5	B105EGV	2171		---	---
125 Endurance	125	1		0,5	B9ES	2611	202	BR9EIX	3981

* Bitte Elektrodenabstand nach Angaben des Herstellers justieren

* Please adjust the groundelectrode gap

* Veuillez vérifier L' écartement

* Por favor, ajustar distancia entre electrodos

* regolare il gap

C
Y
I

Stock-No.

Quick-No.



Stock-No.

GILERA

125 Enduro	125	1		0,5	B105EGV	2171		---	---
125 ER	125	1	1987 - 1988	0,5	B9ES	2611	202	BR9EIX	3981
125 GR1	125	1	1976 - 1981	0,5	B7ES	1111		BR7EIX	6664
125 Hawk	125	1	1985 - 1986	0,5	B9ES	2611	202	BR9EIX	3981
125 RTT Nebraska	125	1	1986 - 1988	0,5	B9ES	2611	202	BR9EIX	3981
125 SV Regolarità	125	1		0,5	B95EGV	2145		---	---
125 TG1	125	1	1976 - 1981	0,5	B7ES	1111		BR7EIX	6664
125 TG2	125	1	1981 - 1983	0,5	B8ES	2411	201	BR8EIX	5044
125 TG3	125	1	1981 - 1983	0,5	B8ES	2411	201	BR8EIX	5044
Arizona	125	1		0,5	B9EG	3530		---	---
Coguar	125	1		0,9	DPR8EA-9	4929	221	DPR8EIX-9	2202
DNA 125	125	1	2001 -	0,6	CR9EB	6955		CR9EIX	3521
E1 Competition	125	1		0,5	B105EGV	2171		---	---
Fast Bike 125	125	1	1987 - 1988	0,5	B9ES	2611	202	BR9EIX	3981
HX 125	125	1		0,5	B10EGV	5927		---	---
KK 125	125	1	1986 - 1987	0,5	B9ES	2611	202	BR9EIX	3981
KZ 125	125	1	1986 - 1989	0,5	B9ES	2611	202	BR9EIX	3981
R1 S	125	1	1989 -	0,5	B9EG	3530		---	---
RC 125 Rally	125	1		0,5	B9ES	2611	202	BR9EIX	3981
RTX	125	1	1986 - 1986	0,5	B9EG	3530		---	---
RV 125	125	1	1984 - 1986	0,5	B9EG	3530		---	---
RX 125	125	1	1984 - 1985	0,5	B9EG	3530		---	---
Top Rally RC	125	1	1990 -	0,5	B10EG	3630		---	---
XR 2	125	1	1989 -	0,5	B9EG	3530		---	---
XRI 125	125	1		0,5	B9EG	3530		---	---
150 Arcore, Export	150	1	1972 - 1980	0,5	B8ES	2411	201	BR8EIX	5044
DNA 180	180	1	2001 -	0,6	CR9EB	6955		CR9EIX	3521
200 T4	200	1	1982 - 1984	0,5	B8ES	2411	201	BR8EIX	5044
Arizona	200	1	1985 - 1986	0,5	B9EG	3530		---	---
RTX	200	1	1986 - 1986	0,5	B9EG	3530		---	---
RV 200 LC	200	1	1985 - 1986	0,5	B9EG	3530		---	---
RX 200 LC	200	1	1985 - 1986	0,5	B9EG	3530		---	---
250 Arizona Rally	250	1	1985 - 1986	0,5	B9ES	2611	202	BR9EIX	3981
250 C3	250	1		0,5	B105EGV	2171		---	---
250 KK, KZ	250	1		0,5	B9ES	2611	202	BR9EIX	3981
250 NGR	250	1	1985 - 1986	0,5	B9ES	2611	202	BR9EIX	3981
HX 250	250	1		0,5	B105EGV	2171		---	---
NX 250 LC	250	1		0,5	B105EGV	2171		---	---
RV 250 NGR	250	1		0,5	B9ES	2611	202	BR9EIX	3981
Dakota 350	350	1		0,9	DP9EA-9	6629		DPR9EIX-9	5545
Dakota 350 ER	350	1		0,9	DP9EA-9	6629		DPR9EIX-9	5545
XRT 350	350	1	1988 -	0,9	DP9EA-9	6629		DPR9EIX-9	5545
Dakota 500	500	1	1987 -	0,9	DP9EA-9	6629		DPR9EIX-9	5545
Saturno 500	500	1	1988 - 1992	0,9	DP9EA-9	6629		DPR9EIX-9	5545
XRT 600	550	1	1988 - 1992	0,9	DP9EA-9	6629		DPR9EIX-9	5545
600 FB (Nordcape)	600	1	1992 -	0,5	D8EA	2120	216	DR8EIX	6681
600 SS	600	1	2002 -	0,7	CR9E	6263	227	CR9EIX	3521
Nordwest 600	600	1		0,7	DCPR9E	2641		DCPR9EIX	2316
RC 600	600	2	- 1992	0,5	D8EA	2120	216	DR8EIX	6681
RC 600 C	600	1	1992 -	0,5	D8EA	2120	216	DR8EIX	6681

* Bitte Elektrodenabstand nach Angaben des Herstellers justieren

* Please adjust the groundelectrode gap

* Veuillez vérifier L' écartement

* Por favor, ajustar distancia entre electrodos

* regolare il gap

C
Y
I

Stock-No.

Quick-No.



Stock-No.

HARLEY-DAVIDSON

M50	50	1	1965 - 1972	0,5	B8ES	2411	201	BR8EIX	5044
M50 Sport	50	1	1965 - 1972	0,5	B8ES	2411	201	BR8EIX	5044
M65	65	1	1970 - 1972	0,6	BP5ES	6511		BPR5EIX	6597
M65 S Leggero	65	1	1970 - 1972	0,6	BP5ES	6511		BPR5EIX	6597
MC65 Shortster	65	1	1971 - 1972	0,6	BP5ES	6511		BPR5EIX	6597
X 90	90	1	1973 - 1975	0,6	BP5ES	6511		BPR5EIX	6597
Z 90	90	1	1973 - 1975	0,6	BP5ES	6511		BPR5EIX	6597
Baja MSR 100	100	1	1970 - 1974	0,5	B8ES	2411	201	BR8EIX	5044
Baja SR 100	100	1	1970 - 1974	0,5	B8ES	2411	201	BR8EIX	5044
MLS 125 Rapido	125	1	1968 - 1972	0,6	BP5ES	6511		BPR5EIX	6597
SS 125	125	1	1975 - 1977	0,5	B9ES	2611	202	BR9EIX	3981
SX 125	125	1	1974 - 1975	0,5	B7ES	1111		BR7EIX	6664
SXT 125	125	1	1975 - 1977	0,5	B9ES	2611	202	BR9EIX	3981
SS 175	175	1	1975 - 1977	0,5	B9ES	2611	202	BR9EIX	3981
SX 175	175	1	1974 - 1975	0,5	B9ES	2611	202	BR9EIX	3981
MX 250	250	1	1977 - 1978	---	BR10EIX	6801		---	---
SS 250	250		1974 - 1976	0,5	B9ES	2611	202	BR9EIX	3981
SX 250	250	1	1974 - 1977	0,5	B9ES	2611	202	BR9EIX	3981
Sportster Custom 53	883	2	1998 - 2003	0,9	DPR7EA-9	5129	220	DPR7EIX-9	7803
Sportster Custom 53	883	2	2004 - 2005	0,9	DCPR7EA-9	6651		---	---
Sportster 883	883	2	1995 - 2003	0,9	DPR7EA-9	5129	220	DPR7EIX-9	7803
Sportster 883 Deluxe	883	2	1986 - 1989	0,9	DPR7EA-9	5129	220	DPR7EIX-9	7803
Sportster 883 Iron	883	2	2009 -	0,9	DCPR7EA-9	6651		---	---
Sportster 883 Low	883	2	2004 -	0,9	DCPR7EA-9	6651		---	---
Sportster 883 R	883	2	2002 - 2003	0,9	DPR7EA-9	5129	220	DPR7EIX-9	7803
XL	1000	2	1971 - 1978	1,0	B-6L	3212		---	---
XL	1000	2	1979 - 1985	1,0	BPR6HS-10	2633		---	---
XL	1100	2	1986 - 1987	0,8	DCPR7E	3932		DCPR7EIX	6046
XR	1100	2	1983 - 1985	1,0	BPR6ES-11	4824		BPR6EIX-11	3903
VRSC V-Rod	1130	2	2002 - 2009	1,0	DCPR8E	4339		DCPR8EIX	6546
FL Panhead	1200	2	1948 - 1965	0,7	XR5	3332		XR5IX	7355
FL Shovel Head	1200	2	1966 - 1974	0,7	XR5	3332		XR5IX	7355
FL Shovel Head	1200	2	1975 - 1981	1,1	BPR5ES-11	4424		BPR5EIX-11	2115
FX Panhead	1200	2	1948 - 1965	0,7	XR5	3332		XR5IX	7355
FX Shovel Head	1200	2	1975 - 1981	1,1	BPR5ES-11	4424		BPR5EIX-11	2115
FX Shovel Head	1200	2	1966 - 1974	0,7	XR5	3332		XR5IX	7355
Sportster 1200 Nightster	1200	2	2008 -	1,0	DCPR8E	4339		DCPR8EIX	6546
Sportster 1200 Custom	1200	2	2004 -	0,8	DCPR7E	3932		DCPR7EIX	6046
XR 1200	1200	2	2008 - 2009	1,0	DCPR8E	4339		DCPR8EIX	6546
XR 1200 X	1200	2	2010 -	1,0	DCPR8E	4339		DCPR8EIX	6546
VRSC V-Rod	1250	2	2008 -	1,0	DCPR8E	4339		DCPR8EIX	6546
VRSC V-Rod Muscle	1250	2	2010 -	1,0	DCPR8E	4339		DCPR8EIX	6546
VRSC V-Rod 10th Anniversary	1250	2	2010 -	1,0	DCPR8E	4339		DCPR8EIX	6546
VRSC Night Rod Special	1250	2	2008 -	1,0	DCPR8E	4339		DCPR8EIX	6546
FL V-2 Evolution	1340	2	1984 - 2000	1,1	BPR5ES-11	4424		BPR5EIX-11	2115
FL Shovel Head	1340	2	1978 - 1981	1,1	BPR5ES-11	4424		BPR5EIX-11	2115
FL Shovel Head	1340	2	1982 - 1984	1,1	BPR5ES-11	4424		BPR5EIX-11	2115
FX Shovel Head	1340	2	1978 - 1981	1,1	BPR5ES-11	4424		BPR5EIX-11	2115
FX Shovel Head	1340	2	1982 - 1984	1,1	BPR5ES-11	4424		BPR5EIX-11	2115
FX V-2 Evolution	1340	2	1984 - 2000	1,1	BPR5ES-11	4424		BPR5EIX-11	2115
FL TC 88	1450	2	1998 - 2007	0,8	DCPR7E	3932		DCPR7EIX	6046
FX TC 88	1450	2	1998 - 2007	0,8	DCPR7E	3932		DCPR7EIX	6046

* Bitte Elektrodenabstand nach Angaben des Herstellers justieren

* Please adjust the groundelectrode gap

* Veuillez vérifier L' écartement

* Por favor, ajustar distancia entre electrodos

* regolare il gap

C
Y
I

Stock-No.

Quick-No.



Stock-No.

HARLEY-DAVIDSON

Softail Custom	1584	2	2007 - 2007	1,0	DCPR8E	4339		DCPR8EIX	6546
Softail Fatboy Lo	1584	2	2010 -	1,0	DCPR8E	4339		DCPR8EIX	6546
Softail Rocker ©	1584	2	2008 -	1,0	DCPR8E	4339		DCPR8EIX	6546
Touring Road Glide Custom	1584	2	2010 -	1,0	DCPR8E	4339		DCPR8EIX	6546
Touring Tri Glide Ultra Classic	1584	2	2009 -	1,0	DCPR8E	4339		DCPR8EIX	6546
Road King	1584	2	2008 -	1,0	DCPR8E	4339		DCPR8EIX	6546
Dyna Fat Bob	1586	2	2008 -	1,0	DCPR8E	4339		DCPR8EIX	6546
Dyna Low Rider	1586	2	2007 - 2009	1,0	DCPR8E	4339		DCPR8EIX	6546
Dyna Street Bob	1586	2	2007 - 2010	1,0	DCPR8E	4339		DCPR8EIX	6546
Dyna Super Glide	1586	2	2007 - 2010	1,0	DCPR8E	4339		DCPR8EIX	6546
Dyna Wide Glide	1586	2	2007 - 2010	1,0	DCPR8E	4339		DCPR8EIX	6546
Softail Cross Bones	1586	2	2008 -	1,0	DCPR8E	4339		DCPR8EIX	6546
Softail Custom	1586	2	2008 -	1,0	DCPR8E	4339		DCPR8EIX	6546
Softail Deluxe	1586	2	2007 - 2010	1,0	DCPR8E	4339		DCPR8EIX	6546
Softail Deuce	1586	2	2007 - 2007	1,0	DCPR8E	4339		DCPR8EIX	6546
Softail Fatboy	1586	2	2007 - 2010	1,0	DCPR8E	4339		DCPR8EIX	6546
Softail Heritage Classic	1586	2	2007 - 2010	1,0	DCPR8E	4339		DCPR8EIX	6546
Softail Night Train	1586	2	2007 - 2009	1,0	DCPR8E	4339		DCPR8EIX	6546
Softail Springer Classic	1586	2	2007 - 2007	1,0	DCPR8E	4339		DCPR8EIX	6546
Softail Standard	1586	2	2007 - 2007	1,0	DCPR8E	4339		DCPR8EIX	6546
Touring Electra Glide	1586	2	2007 - 2010	1,0	DCPR8E	4339		DCPR8EIX	6546
Touring Road Glide	1586	2	2007 - 2010	1,0	DCPR8E	4339		DCPR8EIX	6546
Touring Road King	1586	2	2007 - 2010	1,0	DCPR8E	4339		DCPR8EIX	6546
Touring Street Glide	1586	2	2007 - 2010	1,0	DCPR8E	4339		DCPR8EIX	6546
Touring Ultra Classic E-Glide	1586	2	2007 - 2010	1,0	DCPR8E	4339		DCPR8EIX	6546
E-Glide Ultra Limited	1690	2	2010 -	1,0	DCPR8E	4339		DCPR8EIX	6546
CVO	1800	2	2009 -	1,0	DCPR8E	4339		DCPR8EIX	6546
CVO-LTRSE	1800	2	2009 -	1,0	DCPR8E	4339		DCPR8EIX	6546
Street Bob	1800	2	2009 -	1,0	DCPR8E	4339		DCPR8EIX	6546
Fat Bob	1800	2	2009 -	1,0	DCPR8E	4339		DCPR8EIX	6546

HEINKEL

Perle Moped	50	1	1953 - 1956	0,5	B8HS	5510	205	BR8HIX	7001
Tourist 102 / 103	175	1		0,5	B8HS	5510	205	BR8HIX	7001

HERCULES

Saxonette	30	1	1987 -	0,5	BP-4	2911		---	---
City Bike C1	50	1	1972 - 1978	0,7	B6HS	4510	203	BR6HIX	3419
City Bike C2	50	1	1972 - 1978	0,7	B6HS	4510	203	BR6HIX	3419
City Bike C3	50	1	1974 - 1978	0,7	B6HS	4510	203	BR6HIX	3419
Hobby Rider HR 1	50	1	1972 - 1987	0,7	B6HS	4510	203	BR6HIX	3419
Hobby Rider HR 2	50	1	1972 - 1987	0,7	B6HS	4510	203	BR6HIX	3419
Jogging	50	1		0,5	B6HS	4510	203	BR6HIX	3419
K 50	50	1	- 1978	0,7	B8HS	5510	205	BR8HIX	7001
K 50 Ultra	50	1	- 1978	0,7	B8HS	5510	205	BR8HIX	7001
K 50 Ultra II	50	1	- 1978	0,5	B8HS	5510	205	BR8HIX	7001
K 50 Ultra LC	50	1	- 1978	0,5	B9ES	2611	202	BR9EIX	3981
K 50 Ultra LC II	50	1	- 1978	0,5	B9ES	2611	202	BR9EIX	3981
K 50 Ultra LC III	50	1	- 1978	0,5	B9ES	2611	202	BR9EIX	3981
KX 5	50	1	1986 -	0,5	BP7HS	5111		BPR7HIX	5944
Lastboy	50	1		0,5	B7HS	5110	204	BR7HIX	7067
M1	50	1	1972 - 1977	0,5	B6HS	4510	203	BR6HIX	3419

* Bitte Elektrodenabstand nach Angaben des Herstellers justieren

* Please adjust the groundelectrode gap

* Veuillez vérifier L' écartement

* Por favor, ajustar distancia entre electrodos

* regolare il gap

C
Y
I

Stock-No.

Quick-No.



Stock-No.

HERCULES

M2	50	1	1972 - 1977	0,5	B6HS	4510	203	BR6HIX	3419
M4	50	1	1974 - 1978	0,5	B6HS	4510	203	BR6HIX	3419
M5	50	1	1974 - 1978	0,5	B6HS	4510	203	BR6HIX	3419
MK 1S	50	1	1978 - 1980	0,5	B6HS	4510	203	BR6HIX	3419
MK 2S	50	1	1978 - 1980	0,5	B6HS	4510	203	BR6HIX	3419
MP 2	50	1	1972 - 1977	0,5	B6HS	4510	203	BR6HIX	3419
MP 4	50	1	1972 - 1977	0,5	B6HS	4510	203	BR6HIX	3419
MX 1	50	1		0,5	B6HS	4510	203	BR6HIX	3419
MX 1	50	1	1989 -	0,5	B5HS	4210		---	---
Optima 3	50	1	1978 -	0,5	B6HS	4510	203	BR6HIX	3419
Optima 50	50	1		0,5	BR8HS	4322	212	BR8HIX	7001
Prima 2	50	1		0,5	B6HS	4510	203	BR6HIX	3419
Prima 2S	50	1	1989 -	0,5	B5HS	4210		---	---
Prima 3	50	1		0,5	B6HS	4510	203	BR6HIX	3419
Prima 3S	50	1	1989 -	0,5	B5HS	4210		---	---
Prima 4	50	1		0,5	B6HS	4510	203	BR6HIX	3419
Prima 4LN,5LN	50	1		0,5	B6HS	4510	203	BR6HIX	3419
Prima 5	50	1		0,5	B6HS	4510	203	BR6HIX	3419
Prima 5,5S,5SE	50	1	1989 -	0,5	B5HS	4210		---	---
Prima 6	50	1		0,5	B6HS	4510	203	BR6HIX	3419
Prima G3	50	1		0,5	B6HS	4510	203	BR6HIX	3419
Prima GT	50	1	1989 -	0,5	B5HS	4210		---	---
Prima GT,GX	50	1		0,5	B6HS	4510	203	BR6HIX	3419
Prima Presto	50	1		0,5	B6HS	4510	203	BR6HIX	3419
Prima Pronto	50	1		0,5	B6HS	4510	203	BR6HIX	3419
Prima S	50	1		0,5	B6HS	4510	203	BR6HIX	3419
Prima SL	50	1		0,5	B6HS	4510	203	BR6HIX	3419
Prima SX	50	1		0,5	B6HS	4510	203	BR6HIX	3419
Sport Bike SB1	50	1	1972 - 1974	0,5	B8HS	5510	205	BR8HIX	7001
Sport Bike SB2	50	1	1972 - 1979	0,5	B6HS	4510	203	BR6HIX	3419
Sport Bike SB3	50	1	1974 - 1979	0,5	B6HS	4510	203	BR6HIX	3419
Sport Bike SB5	50	1	1974 - 1976	0,5	B8HS	5510	205	BR8HIX	7001
Supra 2D,3D	50	1	1980 -	0,5	B6HS	4510	203	BR6HIX	3419
Supra 4	50	1	1978 -	0,5	B7HS	5110	204	BR7HIX	7067
Supra 4GP	50	1	1980 -	0,5	B6HS	4510	203	BR6HIX	3419
Supra Enduro	50	1	1980 -	0,5	B6HS	4510	203	BR6HIX	3419
Ultra 50	50	1		0,5	B9ES	2611	202	BR9EIX	3981
XE 5	50	1	1986 -	0,5	BP7HS	5111		BPR7HIX	5944
ZX 1	50	1		0,5	B7ES	1111		BR7EIX	6664
RX 9	80	1		0,5	B8HS	5510	205	BR8HIX	7001
Ultra 80 LC	80	1		0,5	B8HS	5510	205	BR8HIX	7001
Ultra 80 AC	80	1	1982 -	0,5	B7HS	5110	204	BR7HIX	7067
XE 9	80	1	1982 -	0,5	B8HS	5510	205	BR8HIX	7001
K 100 X	100	1		0,5	B8HS	5510	205	BR8HIX	7001
K 125 BW Military	125	1	1974 -	0,5	B8HS	5510	205	BR8HIX	7001
K 125 GS	125	1		0,5	B9ES	2611	202	BR9EIX	3981
K 125 MC	125	1		0,5	B9ES	2611	202	BR9EIX	3981
K 125 S	125	1	1972 - 1979	---	BR8HIX	7001		---	---
K 125 T	125	1	1972 - 1979	---	BR8HIX	7001		---	---
K 125 X	125	1		0,5	B8HS	5510	205	BR8HIX	7001
175 GS	175	1		0,5	B9ES	2611	202	BR9EIX	3981
250 GS	250	1		0,5	B9ES	2611	202	BR9EIX	3981

* Bitte Elektrodenabstand nach Angaben des Herstellers justieren

* Please adjust the groundelectrode gap

* Veuillez vérifier L' écartement

* Por favor, ajustar distancia entre electrodos

* regolare il gap

C
Y
I

Stock-No.

Quick-No.



Stock-No.

HERCULES

W 2000 (Wankel)	294	1		0,5	BR8ES	5422	207	BR8EIX	5044
350 GS	350	1		---	BR9EIX	3981		---	---

HIGHLAND

450 MX	450	1	2007 -	0,6	CR8E	1275	226	CR8EIX	4218
Outback	450	1	2003 -	0,6	CR8E	1275	226	CR8EIX	4218
Allroad	950	2	2004 -	0,6	CR8E	1275	226	CR8EIX	4218
Dessert Strom	950	2	2006 -	0,6	CR8E	1275	226	CR8EIX	4218
Dirt Trac	950	2	2007 -	0,6	CR8E	1275	226	CR8EIX	4218
Super Motard	950	1	2007 -	0,6	CR8E	1275	226	CR8EIX	4218

HM RACING

Baja SX	50	1	1998 -	0,5	B8ES	2411	201	BR8EIX	5044
CRX Junior & Senior	50	1	2001 -	0,5	B8HS	5510	205	BR8HIX	7001
CRX Racing Junior & Senior	50	1	2001 -	0,5	B8HS	5510	205	BR8HIX	7001
Derapage	50	1	1998 -	0,5	B8ES	2411	201	BR8EIX	5044
MX Junior & Senior	50	1	2001 -	0,5	B8HS	5510	205	BR8HIX	7001
Six	50	1	1998 -	0,5	B8ES	2411	201	BR8EIX	5044

HMZ

Cruise 125	125	1	1996 -	0,6	D8EA	2120	216	DR8EIX	6681
------------	-----	---	--------	-----	------	------	-----	--------	------

HONDA

Camino	PA50	50	1	1975 - 1987	0,7	BPR6HS	7022	214	BPR6HIX	4085
CB 50	CB50	50	1	1978 - 1980	0,7	CR6HS	7023	223	CR6HIX	7274
CB 50 J	CB50J	50	1	1980 - 1983	0,7	CR6HS	7023	223	CR6HIX	7274
CRF 50 F	AE03	50	1	2007 -	0,7	CR6HSA	2983		CR6HIX	7274
CY 50	CY50	50	1	1981 - 1983	0,7	CR6HS	7023	223	CR6HIX	7274
Elite 50	SE50	50	1	1986 - 1991	0,7	BPR6HSA	4632	214	BPR6HIX	4085
MB 50 F	AC01	50	1	1980 - 1983	0,8	BR8HS	4322	212	BR8HIX	7001
MB 50 S	AC01	50	1	1980 - 1983	0,8	BR7HS	4122	211	BR7HIX	7067
MBX 50 M	AC05	50	1	1985 - 1988	0,8	BR9ES	5722	208	BR9EIX	3981
MBX 50 S	AC05	50	1	1985 - 1988	0,7	BR9ES	5722	208	BR9EIX	3981
MBX 50 SD	AC05	50	1	1985 - 1988	0,7	BR6ES	4922		---	---
MR 50		50	1	1974 - 1975	0,7	BR6HS	3922	209	BR6HIX	3419
MT 50 F	AD01	50	1	1980 - 1982	0,7	BR8HS	4322	212	BR8HIX	7001
MT 50 S	AD01	50	1	1980 - 1982	0,8	BR7HS	4122	211	BR7HIX	7067
MTX 50 S	AD04	50	1	1982 - 1985	0,7	BR7HS	4122	211	BR7HIX	7067
NC 50		50	1	1977 - 1983	0,7	BPR4HS	7823		---	---
NE 50		50	1	1985 - 1990	0,7	BPR6HSA	4632	214	BPR6HIX	4085
NE 50 Vision		50	1	1990 - 1990	0,7	BR6HSA	4296	210	BR6HIX	3419
NSR 50	AC08	50	1	1989 - 1995	0,8	BR5ES	4722		---	---
NT 50 Melody		50	1	1985 - 1986	0,7	BPR6HSA	4632	214	BPR6HIX	4085
NX 50		50	1	1980 - 1983	0,7	BPR5HS	6222		---	---
NX 50 M		50	1	1980 - 1983	0,7	BPR5HS	6222		---	---
PF 50		50	1	1975 - 1978	0,7	BR6HS	3922	209	BR6HIX	3419
PK 50 SM Wallaroo	AB25	50	1	1995 - 1997	0,7	BR6HSA	4296	210	BR6HIX	3419
PM 50		50	1	1973 - 1973	0,7	BR6HS	3922	209	BR6HIX	3419
PX 50	AB06	50	1	1984 - 1986	0,7	BPR5HS	6222		---	---
SA 50	AF29	50	1	1992 - 1995	0,7	BR6HSA	4296	210	BR6HIX	3419
SFX 50	AF37	50	1	1996 - 2000	0,6	BR6HSA	4296	210	BR6HIX	3419

* Bitte Elektrodenabstand nach Angaben des Herstellers justieren

* Please adjust the groundelectrode gap

* Veuillez vérifier L' écartement

* Por favor, ajustar distancia entre electrodos

* regolare il gap

C
Y
I

Stock-No.

Quick-No.



Stock-No.

HONDA

SH 50 Scoopy	AF40	50	1	1996 - 2000	0,7	BR6HSA	4296	210	BR6HIX	3419
SS 50		50	1	1970 - 1975	0,6	C7HSA	4629		CR7HIX	7544
ST 50 Dax	AB23	50	1	1988 - 2000	0,7	CR6HSA	2983		CR6HIX	7274
TLM 50		50	1	1983 - 1985	0,8	BR8ES	5422	207	BR8EIX	5044
XL 50	XL50	50	1	1982 - 1983	0,7	CR6HS	7023	223	CR6HIX	7274
XR 50		50	1	1993 - 2002	0,7	CR6HSA	2983		CR6HIX	7274
XR 50 R	AE03	50	1	2003 - 2004	0,7	CR6HSA	2983		CR6HIX	7274
Z 50 A Monkey	Z50A	50	1	1971 - 1979	0,7	CR6HS	7023	223	CR6HIX	7274
Z 50 G Monkey	AB02	50	1	1979 - 1983	0,7	CR6HS	7023	223	CR6HIX	7274
Z 50 J Monkey	AB02	50	1	1979 - 1985	0,7	CR6HS	7023	223	CR6HIX	7274
Z 50 R Monkey	AB020	50	1	1981 - 1986	0,7	CR6HSA	2983		CR6HIX	7274
CRF 70 F	DE02	70	1	2005 -	0,7	CR6HSA	2983		CR6HIX	7274
CT 70		70	1	1980 - 1992	0,7	CR6HSA	2983		CR6HIX	7274
ST 70 Dax	DE02	70	1	1980 - 1980	0,7	CR7HSA	4549		CR7HIX	7544
XR 70 R	DE02	70	1	1997 - 2000	0,7	CR6HSA	2983		CR6HIX	7274
NS-1	DC03	75	1	1996 - 1996	0,7	BR8ECS	3972		---	---
CR 80 R	HE02	80	1	1980 - 1980	0,8	BR9ES	5722	208	BR9EIX	3981
CR 80 R	HE20	80	1	1981 - 1982	0,8	BR9ES	5722	208	BR9EIX	3981
CR 80 R	HE40	80	1	1983 - 1985	0,8	BR9ES	5722	208	BR9EIX	3981
CR 80 R	HE40	80	1	1986 - 1995	0,6	BR10EG	3830		---	---
CR 80 R	HE04	80	1	1996 - 2002	0,6	BR10EG	3830		---	---
CY 80 Z	CY80	80	1	1980 - 1983	0,7	CR7HS	7223		CR7HIX	7544
MB 80 S	HC01	80	1	1980 - 1984	0,7	BR8HS	4322	212	BR8HIX	7001
MBX 80 SW	HC04	80	1	1982 - 1983	0,8	BR9ES	5722	208	BR9EIX	3981
MBX 80 SW2	HC04	80	1	1982 - 1987	0,8	BR9ES	5722	208	BR9EIX	3981
MBX 80 SWD	HC04	80	1	1982 - 1987	0,8	BR9ES	5722	208	BR9EIX	3981
MCX 80 S	HC05	80	1	1983 - 1983	0,8	BR9ES	5722	208	BR9EIX	3981
MT 80 S	HD02	80	1	1980 - 1982	0,7	BR8HS	4322	212	BR8HIX	7001
MTX 80 C	HD06	80	1	1982 - 1984	0,7	BR9HS	4522		BR9HIX	5687
MTX 80 RS	HD08	80	1	1983 - 1985	0,7	BR9ES	5722	208	BR9EIX	3981
MTX 80 R2	HD09	80	1	1987 - 1987	0,8	BR9ES	5722	208	BR9EIX	3981
NSR 80	HC06	80	1	1993 - 1995	0,8	BR8ES	5422	207	BR8EIX	5044
SH 80 E Scoopy	SH80	80	1	1984 - 1984	0,7	BPR6HS	7022	214	BPR6HIX	4085
XR 80R	HE01	80	1	1992 - 1995	0,7	CR7HSA	4549		CR7HIX	7544
CR 85 R	HE07	85	1	2003 - 2008	0,6	BR10EG	3830		---	---
CR 85 RB	HE07	85	1	2005 - 2008	0,6	BR10EG	3830		---	---
EZ 90	HE06	90	1	1993 - 1993	0,7	BR7HS	4122	211	BR7HIX	7067
NH 90 M Lead	HF05	90	1	1993 - 1993	0,7	BPR6HSA	4632	214	BPR6HIX	4085
NH 90 Yupy	HF05	90	1	1990 - 1993	0,7	BPR6HSA	4632	214	BPR6HIX	4085
CRF 100 F	HE03	100	1	2005 -	0,7	CR7HSA	4549		CR7HIX	7544
XR 100 R	HE03	100	1	1996 - 2003	0,7	CR7HSA	4549		CR7HIX	7544
CG 110		110	1	1977 - 1981	0,7	DR8ES-L	2923	218	DR8EIX	6681
CRF 110		110	1	2013 -	0,9	CPR6EA-9S	1582		---	---
ANF 125 Innova	JC37	125	1	2007 -	0,9	CPR6EA-9	6899		---	---
CA 125 Rebel	JC24	125	1	1995 - 1996	0,7	CR6HSA	2983		CR6HIX	7274
CA 125 Rebel	JC26	125	1	1997 - 2000	0,7	CR6HSA	2983		CR6HIX	7274
CB 125 J	CB125J	125	1	1975 - 1979	0,7	DR8ES	5423	217	DR8EIX	6681
CB 125 K	CB125	125	2	1972 - 1975	0,7	D8HA	7112		---	---
CB 125 T Twin	CB125T	125	2	1978 - 1986	0,7	CR8HS	7423		CR8HIX	7669
CB 125 T2 Twin	CB125T	125	2	1979 - 1986	0,7	CR8HS	7423		CR8HIX	7669
CB 125 TD	JC06	125	2	1982 - 1982	0,7	CR8HS	7423		CR8HIX	7669
CBF 125 M	JC40	125	1	2009 -	0,9	CPR7EA-9	3901		CPR7EAIX-9	9198

* Bitte Elektrodenabstand nach Angaben des Herstellers justieren

* Please adjust the groundelectrode gap

* Veuillez vérifier L' écartement

* Por favor, ajustar distancia entre electrodos

* regolare il gap

C
Y
L

Stock-No.

Quick-No.



Stock-No.

HONDA

CBR 125 R	JC34	125	1	2004 - 2006	0,7	CR9E	6263	227	CR9EIX	3521
CBR 125 R	JC39	125	1	2007 - 2010	0,7	CR8E	1275	226	CR8EIX	4218
CG 125	JC27	125	1	1998 - 1999	0,9	DPR8EA-9	4929	221	DPR8EIX-9	2202
CH 125 IT Spacy	JF03	125	1	1996 - 1999	0,9	DPR7EA-9	5129	220	DPR7EIX-9	7803
CLR 125 Cityfly	JD18	125	1	1998 - 2000	0,9	DPR8EA-9	4929	221	DPR8EIX-9	2202
CM 125 C Custom	JC05	125	1	1982 - 1983	0,7	CR7HSA	4549		CR7HIX	7544
CM 125 T	CM125T	125	1	1980 - 1981	0,7	CR7HSA	4549		CR7HIX	7544
CR 125 R	JE010	125	1	1981 - 1987	0,6	BR9EG	3230		BR9EIX	3981
CR 125 R	JE01	125	1	1988 - 2007	0,6	BR9EG	3230		BR9EIX	3981
CRF 125 F		125		2014 -	0,6	CPR6EA-9	6899		---	---
CRM 125	JD10	125	1	1990 - 1990	0,8	BR9ECS	3570		---	---
MBX 125 F	JC10	125	1	1983 - 1984	0,7	BR9ES	5722	208	BR9EIX	3981
MSX 125	JC61	125	1	2013 -	0,9	CPR6EA-9	6899		---	---
MTX 125	JD05	125	1	1983 - 1986	0,7	BR9ES	5722	208	BR9EIX	3981
MTX 125 R	Ⓢ JD05	125	1	1983 - 1986	0,7	BR8ES	5422	207	BR8EIX	5044
MTX 125 R2	Ⓢ JD05	125	1	1983 - 1986	0,7	BR9ES	5722	208	BR9EIX	3981
NH 125 Lead	JF01	125	1	1983 - 1986	0,7	BPR6HS	7022	214	BPR6HIX	4085
NS 125 F	Ⓢ NS125	125	1	1985 - 1986	0,6	BR9ES	5722	208	BR9EIX	3981
NS 125 R	Ⓢ NS125	125	1	1987 - 1988	0,6	BR9ES	5722	208	BR9EIX	3981
NSR 125 F	JC20	125	1	1997 - 2003	0,8	BR9ECS	3570		---	---
NSR 125 R	JC22	125	1	1997 - 2003	0,8	BR9ECS	3570		---	---
NX 125	JD09	125	1	1989 - 1999	0,7	DR8ES-L	2923	218	DR8EIX	6681
TL 125	TL125	125	1	1973 - 1976	0,6	DR8ES-L	2923	218	DR8EIX	6681
VT 125 C Shadow	JC29	125	1	1999 - 2000	0,9	CR8EH-9	5666	228	CR8EHIX-9	3797
VT 125 C Shadow	JC31	125	1	2001 - 2008	0,9	CR8EH-9	5666	228	CR8EHIX-9	3797
XL 125 K	Ⓢ XL125	125	1	1976 - 1978	0,6	DR8ES-L	2923	218	DR8EIX	6681
XL 125 R	XL125	125	1	1985 - 1988	0,7	DR8ES-L	2923	218	DR8EIX	6681
XL 125 S	XL125	125	1	1974 - 1978	0,7	DR8ES-L	2923	218	DR8EIX	6681
XL 125 V Varadero	JC32	125	2	2001 - 2007	0,9	CR8EH-9	5666	228	CR8EHIX-9	3797
XL 125 V Varadero	JC32	125	2	2008 -	0,9	CR8EH-9	5666	228	CR8EHIX-9	3797
XLR 125 R	JD16	125	1	1998 - 1999	0,9	DPR8EA-9	4929	221	DPR8EIX-9	2202
XR 125 L	JD19	125	1	2003 - 2006	0,9	DPR8EA-9	4929	221	DPR8EIX-9	2202
CRF 150 RB	KE03	150	1	2008 - 2010	0,9	CR8EH-9	5666	228	CR8EHIX-9	3797
CD 185 T	CD185T	185	1	1978 - 1982	0,7	CR7HS	7223		CR7HIX	7544
CM 185 T	CM185T	185	1	1978 - 1980	0,7	CR7HS	7223		CR7HIX	7544
XL 185 S	L185S	185	1	1979 - 1983	0,6	DR8ES-L	2923	218	DR8EIX	6681
CD 200 T	CD200T	200	1	1979 - 1982	0,7	CR7HS	7223		CR7HIX	7544
CM 200 T	MC01	200	1	1980 - 1984	0,7	CR7HS	7223		CR7HIX	7544
MTX 200 RW	MD07	200	1	1983 - 1988	0,7	BR9ES	5722	208	BR9EIX	3981
TR 200 Fat Cat	TR200	200	1	1986 - 1987	0,6	DR8ES-L	2923	218	DR8EIX	6681
XL 200 R	MD06	200	1	1983 - 1984	0,7	DR8EA	7162		DR8EIX	6681
XR 200	ME02	200	1	1984 - 1986	0,7	DPR9Z	4830		---	---
XR 200	ME02	200	1	1987 - 1989	0,7	DR8EA	7162		DR8EIX	6681
XR 200 R	ME05	200	1	1984 - 1986	0,7	DPR9Z	4830		---	---
XR 200 R	ME05	200	1	1990 - 1993	0,7	DR8EA	7162		DR8EIX	6681
CB 250	MC26	250	2	1996 - 1998	0,7	CR6HSA	2983		CR6HIX	7274
CB 250 N	CB250N	250	2	1978 - 1981	0,7	DR8ES	5423	217	DR8EIX	6681
CB 250 Nighthawk	MC24	250	1	1992 - 2001	0,7	CR6HSA	2983		CR6HIX	7274
CB 250 RS	MC02	250	2	1980 - 1981	0,7	DR8ES	5423	217	DR8EIX	6681
CB 250 T	CB250T	250	2	1977 - 1978	0,7	DR8ES-L	2923	218	DR8EIX	6681
CBF 250	MC35A	250	1	2004 - 2006	0,9	CR8EH-9S	7750		---	---
CBX 250 RS	MC10	250	1	1982 - 1983	0,9	DPR8EA-9	4929	221	DPR8EIX-9	2202

* Bitte Elektrodenabstand nach Angaben des Herstellers justieren

* Please adjust the groundelectrode gap

* Veuillez vérifier L' écartement

* Por favor, ajustar distancia entre electrodos

* regolare il gap

C
Y
L

Stock-No.

Quick-No.



Stock-No.

HONDA

CBX 250 S	MC12	250	1	1984 - 1985	0,9	DPR8EA-9	4929	221	DPR8EIX-9	2202
CD 250 U	MA02	250	1	1988 - 1992	0,7	CR6HSA	2983		CR6HIX	7274
CH 250 Spacy	JF03	250	1	1996 - 1996	0,9	DPR7EA-9	5129	220	DPR7EIX-9	7803
CJ 250 T	CJ250T	250	2	1976 - 1979	0,5	B8ES	2411	201	BR8EIX	5044
CM 250 C Custom	MC06	250	2	1982 - 1983	0,7	CR7HS	7223		CR7HIX	7544
CM 250 T	MC01	250	2	1981 - 1981	0,7	DR8ES	5423	217	DR8EIX	6681
CMX 250 C Rebel	MC13	250	2	1996 - 1996	0,7	CR6HSA	2983		CR6HIX	7274
CMX 250 C Rebel	MC32	250	2	1997 - 1999	0,7	CR6HSA	2983		CR6HIX	7274
Cota 4RT (Montesa)	MT04	250	1	2009 -	0,9	CR6EH-9	2688		---	---
CR 250 R	ME030	250	1	1981 - 1987	0,6	BR9EG	3230		BR9EIX	3981
CR 250 R	ME03	250	1	1988 - 2007	0,6	BR9EG	3230		BR9EIX	3981
CRF 250 M		250	1	2013 -	0,9	SIMR8A9	91064		---	---
CRF 250 R	ME10	250	1	2004 - 2004	0,9	IMR9C-9H	6777		---	---
CRF 250 R	ME10	250	1	2005 - 2008	0,7	R0409B-8	7791		---	---
CRF 250 R	ME10	250	1	2009 -		R0451B-8	9356		---	---
CRF 250 X	ME11	250	1	2004 - 2006	0,9	IMR9C-9H	6777		---	---
CRF 250 X	ME11	250	1	2007 -	0,7	R0409B-8	7791		---	---
NSR 250	MC28	250	2	1993 - 1996	0,6	BR9ECM	3252		---	---
NX 250 J	MD21	250	1	1988 - 1988	0,9	CR9EH-9	7502	229	CR9EHIX-9	6216
NX 250 K	MD21	250	1	1989 - 1989	0,9	CR9EH-9	7502	229	CR9EHIX-9	6216
NX 250 L	MD25	250	1	1991 - 1991	0,9	CR9EH-9	7502	229	CR9EHIX-9	6216
TLR 250	TLR250	250	1	1982 - 1982	0,9	DPR6EA-9	5531		---	---
VT 250 F	MT08	250	2	1982 - 1984	0,9	DPR8EA-9	4929	221	DPR8EIX-9	2202
XL 250 K	L250	250	1	1975 - 1978	0,7	DR8ES-L	2923	218	DR8EIX	6681
XL 250 R	MD03	250	1	1982 - 1983	0,7	DR8ES-L	2923	218	DR8EIX	6681
XL 250 R	MD11	250	1	1984 - 1988	0,7	DPR9Z	4830		---	---
XL 250 S	L250S	250	1	1978 - 1982	0,6	DR8ES-L	2923	218	DR8EIX	6681
XR 250 L	XR250	250	1	1992 - 1995	0,7	DPR8Z	4730		---	---
XR 250 R	ME010	250	1	1981 - 1982	0,6	DR8ES-L	2923	218	DR8EIX	6681
XR 250 R	ME01	250	1	1983 - 1983	0,7	DR8EA	7162		DR8EIX	6681
XR 250 R	ME06	250	1	1984 - 1995	0,7	DPR9Z	4830		---	---
XR 250 R	ME080	250	1	1996 - 1997	0,9	CR9EH-9	7502	229	CR9EHIX-9	6216
SH 300 i	NF02	300	1	2007 -	0,9	LMAR8A-9	4313		---	---
CB 350 F	CB350F	350	4	1973 - 1974	0,7	DR8ES	5423	217	DR8EIX	6681
XL 350 R	ND03	350	1	1985 - 1988	0,9	DPR8EA-9	4929	221	DPR8EIX-9	2202
XR 350 R	NE02	350	1	1983 - 1985	0,9	DPR8EA-9	4929	221	DPR8EIX-9	2202
CB 400 A	CB400A	400	2	1979 - 1979	0,7	DR8ES	5423	217	DR8EIX	6681
CB 400 F Four	Ⓢ CB400F	400	4	1974 - 1977	0,7	DR8ES	5423	217	DR8EIX	6681
CB 400 F2 Four	Ⓢ CB400F	400	4	1974 - 1977	0,7	DR8ES	5423	217	DR8EIX	6681
CB 400 N	CB400N	400	2	1978 - 1985	0,7	DR8ES	5423	217	DR8EIX	6681
CB 400 T	CB400T	400	2	1977 - 1978	0,7	DR8ES	5423	217	DR8EIX	6681
CB-1	NC27	400	4	1989 - 1990	0,9	CR8EH-9	5666	228	CR8EHIX-9	3797
CBR 400 F	NC17	400	4	1983 - 1986	0,9	CR8EH-9	5666	228	CR8EHIX-9	3797
CBR 400 R Hurricane Aero	NC23	400	4	1986 - 1987	0,9	CR8EH-9	5666	228	CR8EHIX-9	3797
CBR 400 RR Hurricane Triarm	NC23	400	4	1988 - 1989	0,9	CR8EH-9	5666	228	CR8EHIX-9	3797
CBR 400 RR Gullarm	NC29	400	4	1990 - 1991	0,9	CR8EH-9	5666	228	CR8EHIX-9	3797
CBR 400 RR Fireblade	NC29	400	4	1992 - 1999	0,9	CR8EH-9	5666	228	CR8EHIX-9	3797
CBX 400 F	NC07	400	4	1983 - 1985	0,7	DPR9Z	4830		---	---
CBX 400 F2	NC07	400	4	1986 - 1988	0,7	DPR9Z	4830		---	---
CM 400 T	NC01	400	4	1980 - 1984	0,7	DR8ES	5423	217	DR8EIX	6681
CX 400 C	NC10	400	2	1978 - 1986	0,7	DR8ES-L	2923	218	DR8EIX	6681
CX 400 F2	NC10	400	2	1978 - 1986	0,7	DR8ES-L	2923	218	DR8EIX	6681

* Bitte Elektrodenabstand nach Angaben des Herstellers justieren

* Please adjust the groundelectrode gap

* Veuillez vérifier L' écartement

* Por favor, ajustar distancia entre electrodos

* regolare il gap

C
Y
L

Stock-No.

Quick-No.



Stock-No.

HONDA

NS 400 R	NC19	400	3	1985 - 1986	0,8	BR9ES	5722	208	BR9EIX	3981
RVF 400 R	NC35	400	4	1994 - 1996	0,6	ER9EH	5869		---	---
VF 400 F	NC13	400	4	1982 - 1986	0,9	DPR8EA-9	4929	221	DPR8EIX-9	2202
VFR 400 R	NC21	400	4	1986 - 1987	0,9	DPR8EA-9	4929	221	DPR8EIX-9	2202
VFR 400 R	NC24	400	4	1987 - 1988	0,9	C8EH-9	7473		CR8EHIX-9	3797
VFR 400 R III	NC30	400	4	1989 - 1981	0,7	ER9EH	5869		---	---
XL 400 R	ND01	400	1	1984 - 1985	0,7	DR8EA	7162		DR8EIX	6681
XR 400 R	NE03	400	1	1996 - 2004	0,7	DPR8Z	4730		---	---
CB 450 N	PC14	450	2	1985 - 1985	0,7	DR8ES	5423	217	DR8EIX	6681
CB 450 S	Ⓓ PC17	450	2	1986 - 1988	0,7	DR8ES-L	2923	218	DR8EIX	6681
CMX 450 C Rebel	PC17	450	2	1986 - 1987	0,9	DPR8EA-9	4929	221	DPR8EIX-9	2202
CRF 450 R	PE05	450	1	2002 - 2008	1,1	IFR8H11	5068		---	---
CRF 450 R	PE05	450	1	2008 -	0,9	SILMAR9A9S	6213		---	---
CRF 450 R (for Racing use)for Racing use	PE05	450	1	2008 -	0,9	SILMAR10A9S	7764		---	---
CRF 450 X	PE06	450	1	2005 - 2008	1,1	IFR8H11	5068		---	---
CRS 450 R2		450	1	2002 -	1,1	IFR9H11	6588		---	---
CRS 450 R3		450	1	2002 -	1,1	IFR9H11	6588		---	---
CR 480 R	PE020	480	1	1982 - 1983	0,5	BR8EG	3130		---	---
CB 500	PC26	500	2	1994 - 1995	0,9	CR9EH-9	7502	229	CR9EHIX-9	6216
CB 500	PC32	500	2	1996 - 2003	0,9	CR8EH-9	5666	228	CR8EHIX-9	3797
CB 500 Cup	PC32	500	2	1998 - 1999	0,9	CR8EH-9	5666	228	CR8EHIX-9	3797
CB 500 F		500	2	2013 -	0,9	CPR8EA-9	2306		---	---
CB 500 Four	CB500	500	4	1971 - 1977	0,6	DR7ES	3123		---	---
CB 500 K Four	CB500	500	4	1971 - 1977	0,6	DR7ES	3123		---	---
CB 500 S Sport	PC32	500	2	1998 - 2003	0,9	CR8EH-9	5666	228	CR8EHIX-9	3797
CB 500 T	CB500T	500	2	1974 - 1976	0,8	B8ES	2411	201	BR8EIX	5044
CB 500 X		500	2	2013 -	0,9	CPR8EA-9	2306		---	---
CBF 500	PC39	500	2	2004 - 2008	0,9	CR8EH-9S	7750		---	---
CBR 500 F	PC19	500	4	1987 - 1988	0,9	DPR8EA-9	4929	221	DPR8EIX-9	2202
CBR 500 R		500	2	2013 -	0,9	CPR8EA-9	2306		---	---
CR 500 R	PE02	500	1	1993 - 2001	0,5	BR8EG	3130		---	---
CX 500	CX500	500	2	1977 - 1983	0,7	DR8ES-L	2923	218	DR8EIX	6681
CX 500 C	PC01	500	2	1979 - 1984	0,7	DR8ES-L	2923	218	DR8EIX	6681
CX 500 E	PC06	500	2	1982 - 1986	0,6	DR8ES-L	2923	218	DR8EIX	6681
CX 500 TC Turbo	PC03	500	2	1983 - 1983	---	DPR8EIX-9	2202		---	---
FT 500	PC07	500	1	1982 - 1985	0,7	DR8EA	7162		DR8EIX	6681
GB 500 Clubman	PC16	500	1	1989 - 1990	0,9	DPR8EA-9	4929	221	DPR8EIX-9	2202
GL 500 Silverwing	PC02	500	2	1979 - 1984	0,6	DR8ES-L	2923	218	DR8EIX	6681
NX 500 Dominator	PD08	500	2	1988 - 1995	0,9	DPR8EA-9	4929	221	DPR8EIX-9	2202
VF 500 F Interceptor	PC12	500	4	1984 - 1987	0,9	DPR8EA-9	4929	221	DPR8EIX-9	2202
VF 500 F2 Interceptor	PC12	500	4	1984 - 1987	0,9	DPR9EA-9	5329	222	DPR9EIX-9	5545
VT 500 C Shadow	PC08	500	2	1983 - 1984	0,9	DPR8EA-9	4929	221	DPR8EIX-9	2202
VT 500 E	PC11	500	2	1983 - 1985	0,9	DPR8EA-9	4929	221	DPR8EIX-9	2202
XBR 500	PC15	500	1	1985 - 1987	0,9	DPR8EA-9	4929	221	DPR8EIX-9	2202
XBR 500 S	PC15	500	1	1988 - 1989	0,9	DPR8EA-9	4929	221	DPR8EIX-9	2202
XL 500 R	PD02	500	1	1982 - 1985	0,7	DR8ES-L	2923	218	DR8EIX	6681
XL 500 S	PD01	500	1	1979 - 1982	0,7	DR8ES-L	2923	218	DR8EIX	6681
XR 500	PE01	500	1	1979 - 1980	0,7	DR8ES-L	2923	218	DR8EIX	6681
XR 500 R	PE01	500	1	1981 - 1982	0,7	DR8ES-L	2923	218	DR8EIX	6681
XR 500 R	PE03	500	1	1983 - 1984	0,9	DPR8EA-9	4929	221	DPR8EIX-9	2202
CB 550 F Supersport	CB550F	550	4	1975 - 1978	0,7	DR7ES	3123		---	---
CB 550 K Four	CB550K	550	4	1977 - 1978	0,7	DR7ES	3123		---	---

* Bitte Elektrodenabstand nach Angaben des Herstellers justieren

* Please adjust the groundelectrode gap

* Veuillez vérifier L' écartement

* Por favor, ajustar distancia entre electrodos

* regolare il gap

C
Y
L

Stock-No.

Quick-No.



Stock-No.

HONDA

CBX 550 F Supersport	PC04	550	4	1982 - 1984	0,7	DR8ES	5423	217	DR8EIX	6681
CBX 550 F2 Supersport	PC04	550	4	1982 - 1984	0,7	DR8ES	5423	217	DR8EIX	6681
CB 600 F Hornet	PC34	600	4	1998 - 2002	0,9	CR9EH-9	7502	229	CR9EHIX-9	6216
CB 600 F Hornet	PC36	600	4	2002 - 2006	0,9	CR9EH-9	7502	229	CR9EHIX-9	6216
CB 600 F Hornet	PC41	600	4	2007 -	0,9	CR9EH-9	7502	229	CR9EHIX-9	6216
CBF 600 N	PC38	600	4	2004 - 2007	0,9	CR9EH-9	7502	229	CR9EHIX-9	6216
CBF 600 N	PC43	600	4	2008 - 2010	0,9	CR8EH-9	5666	228	CR8EHIX-9	3797
CBF 600 S	PC38	600	4	2004 - 2007	0,9	CR9EH-9	7502	229	CR9EHIX-9	6216
CBF 600 S	PC43	600	4	2008 - 2010	0,9	CR8EH-9	5666	228	CR8EHIX-9	3797
CBR 600 F	PC19	600	4	1987 - 1988	0,9	DPR8EA-9	4929	221	DPR8EIX-9	2202
CBR 600 F	PC23	600	4	1989 - 1990	0,9	DPR9EA-9	5329	222	DPR9EIX-9	5545
CBR 600 F	PC25	600	4	1991 - 1994	0,9	CR9EH-9	7502	229	CR9EHIX-9	6216
CBR 600 F	PC31	600	4	1995 - 1998	0,9	CR9EH-9	7502	229	CR9EHIX-9	6216
CBR 600 F	PC35	600	4	1999 - 2000	0,9	CR9EH-9	7502	229	CR9EHIX-9	6216
CBR 600 F engine No.—> 2242873	PC35	600	4	2001 - 2004	0,9	IMR9A-9H	6966		---	---
CBR 600 F engine No. 2242874—>	PC35	600	4	2005 - 2007	0,9	IMR9C-9H	6777		---	---
CBR 600 F	PC41	600	4	2011 -	0,9	CR9EH-9	7502	229	CR9EHIX-9	6216
CBR 600 FS engine No.—> 2242873	PC35	600	4	2001 - 2001	0,9	IMR9A-9H	6966		---	---
CBR 600 FS engine No. 2242874—>	PC35	600	4	2002 - 2002	0,9	IMR9C-9H	6777		---	---
CBR 600 RR (D)	PC37	600	4	2003 - 2004	0,9	IMR9C-9H	6777		---	---
CBR 600 RR	PC37	600	4	2005 - 2006	0,9	IMR9C-9HES	5766		---	---
CBR 600 RR	PC40	600	4	2007 - 2010	0,9	IMR9C-9HES	5766		---	---
VT 600 C Shadow (I)	PC21	600	2	1988 - 2000	0,9	DPR8EA-9	4929	221	DPR8EIX-9	2202
XL 600 LM Paris Dakar	PD04	600	1	1985 - 1987	0,9	DPR8EA-9	4929	221	DPR8EIX-9	2202
XL 600 R	PD03	600	1	1983 - 1987	0,9	DPR8EA-9	4929	221	DPR8EIX-9	2202
XL 600 RM	PD04	600	1	1986 - 1986	0,9	DPR8EA-9	4929	221	DPR8EIX-9	2202
XL 600 V Transalp	PD06	600	2	1987 - 1996	0,9	DPR8EA-9	4929	221	DPR8EIX-9	2202
XL 600 V Transalp	PD10	600	2	1997 - 2000	0,9	DPR8EA-9	4929	221	DPR8EIX-9	2202
XR 600 R	PE04	600	1	1985 - 2000	0,9	DPR8EA-9	4929	221	DPR8EIX-9	2202
FX 650 Vigor	RD09	650	1	1999 - 2000	0,9	DPR8EA-9	4929	221	DPR8EIX-9	2202
CB 650 B	RC03	650	4	1981 - 1982	0,7	DR8ES-L	2923	218	DR8EIX	6681
CB 650 C Custom	RC05	650	4	1980 - 1981	0,7	DR8ES-L	2923	218	DR8EIX	6681
CB 650 SC Custom	RC08	650	4	1982 - 1983	0,7	DR8ES-L	2923	218	DR8EIX	6681
CB 650 Z	RC03	650	4	1979 - 1982	0,7	DR8ES-L	2923	218	DR8EIX	6681
CBX 650 E	RC13	650	4	1983 - 1984	0,9	DPR9EA-9	5329	222	DPR9EIX-9	5545
CX 650 C Custom	RC11	650	2	1983 - 1983	0,9	DPR8EA-9	4929	221	DPR8EIX-9	2202
CX 650 E Euro	RC12	650	2	1983 - 1983	0,9	DPR8EA-9	4929	221	DPR8EIX-9	2202
CX 650 T Turbo	RC16	650	2	1983 - 1985	---	DPR8EIX-9	2202		---	---
FMX 650	RD12	650	1	2005 - 2007	0,9	DPR8EA-9	4929	221	DPR8EIX-9	2202
GL 650 D Silverwing	RC10	650	2	1983 - 1983	0,9	DPR8EA-9	4929	221	DPR8EIX-9	2202
NT 650 Hawk	RC312	650	2	1988 - 1990	0,9	DPR8EA-9	4929	221	DPR8EIX-9	2202
NT 650 V Deauville	RC47	650	2	1998 - 2001	0,9	DPR8EA-9	4929	221	DPR8EIX-9	2202
NT 650 V CBS Deauville	RC47	650	2	2002 - 2005	0,9	DPR8EA-9	4929	221	DPR8EIX-9	2202
NTV 650 Revere	RC33	650	2	1988 - 1997	0,9	DPR8EA-9	4929	221	DPR8EIX-9	2202
NX 650 Dominator	RD02	650	1	1988 - 1994	0,9	DPR8EA-9	4929	221	DPR8EIX-9	2202
NX 650 Dominator (I)	RD08	650	1	1995 - 2000	0,9	DPR8EA-9	4929	221	DPR8EIX-9	2202
SLR 650	RD09	650	1	1997 - 1998	0,9	DPR8EA-9	4929	221	DPR8EIX-9	2202
XL 650 V Transalp	RD10	650	2	2000 - 2001	0,9	DPR8EA-9	4929	221	DPR8EIX-9	2202
XL 650 V Transalp	RD11	650	2	2002 - 2007	0,9	DPR8EA-9	4929	221	DPR8EIX-9	2202
XR 650 L	RD062	650	1	1993 - 1996	0,9	DPR8EA-9	4929	221	DPR8EIX-9	2202
XR 650 R	RE01	650	1	2000 - 2007	1,1	BKR8E-11	6587		---	---
XRV 650 Afrika Twin	RD03	650	2	1988 - 1990	0,9	DPR8EA-9	4929	221	DPR8EIX-9	2202

* Bitte Elektrodenabstand nach Angaben des Herstellers justieren

* Please adjust the groundelectrode gap

* Veuillez vérifier l' écartement

* Por favor, ajustar distancia entre electrodos

* regolare il gap

C
Y
L

Stock-No.

Quick-No.



Stock-No.

HONDA

NC 700 S		670	2	2012 -	1,1	IFR6G-11K	1314		---	---
NC 700 X		670	2	2012 -	1,1	IFR6G-11K	1314		---	---
DN-01		680	2	2008 - 2010	0,9	CPR8EA-9	2306		---	---
DN-01	NSA700A	680	2	2011 -	0,9	SIMR8A9	91064		---	---
NT 700 V Deauville	RC52	680	2	2006 - 2009	0,9	CPR8EA-9	2306		---	---
NT 700 V Deauville	RC59	680	2	2010 -	0,9	CPR8EA-9	2306		---	---
XL 700 V Transalp	RD13	680	2	2008 -	0,9	CPR8EA-9	2306		---	---
CB 750 C Custom	RC06	750	4	1981 - 1983	0,7	DR8ES	5423	217	DR8EIX	6681
CB 750 F Bol d'Or	RC04	750	4	1980 - 1982	0,7	DR8ES	5423	217	DR8EIX	6681
CB 750 F Supersport	CB750F	750	4	1975 - 1976	0,7	DR8ES	5423	217	DR8EIX	6681
CB 750 F Supersport	CB750G	750	4	1977 - 1978	0,7	DR8ES	5423	217	DR8EIX	6681
CB 750 F2 Seven Fifty	RC42	750	4	1992 - 2003	0,9	DPR8EA-9	4929	221	DPR8EIX-9	2202
CB 750 K	RC01	750	4	1978 - 1982	0,7	DR8ES-L	2923	218	DR8EIX	6681
CB 750 K Four	CB750	750	4	1969 - 1976	0,7	DR8ES	5423	217	DR8EIX	6681
CB 750 K Four	CB750K	750	4	1977 - 1978	0,7	DR8ES-L	2923	218	DR8EIX	6681
CBX 750 F	RC17	750	4	1984 - 1986	0,9	DPR8EA-9	4929	221	DPR8EIX-9	2202
NR 750	RC40	750	4	1992 - 1993	0,7	ER9EH	5869		---	---
RVF 750 R	RC45	750	4	1994 - 1997	---	CR9EHIX-9	6216		---	---
VF 750 C Magna	RC09	750	4	1982 - 1984	0,9	DPR8EA-9	4929	221	DPR8EIX-9	2202
VF 750 C Magna	RC43	750	4	1993 - 2000	0,9	CR8EH-9	5666	228	CR8EHIX-9	3797
VF 750 F Interceptor	RC15	750	4	1983 - 1984	0,9	DPR8EA-9	4929	221	DPR8EIX-9	2202
VF 750 S Sabre	RC07	750	4	1982 - 1984	0,9	DPR8EA-9	4929	221	DPR8EIX-9	2202
VFR 750 F	RC24	750	4	1986 - 1987	0,9	DPR9EA-9	5329	222	DPR9EIX-9	5545
VFR 750 F	RC24	750	4	1988 - 1989	0,9	DPR9EA-9	5329	222	DPR9EIX-9	5545
VFR 750 F	RC36	750	4	1990 - 1993	0,9	CR8EH-9	5666	228	CR8EHIX-9	3797
VFR 750 F	RC36	750	4	1994 - 1997	0,9	CR9EH-9	7502	229	CR9EHIX-9	6216
VFR 750 R	RC30	750	4	1988 - 1993	0,9	CR9EH-9	7502	229	CR9EHIX-9	6216
VT 750 C Shadow	RC29	750	2	1987 - 1987	0,9	DPR7EA-9	5129	220	DPR7EIX-9	7803
VT 750 C Shadow	RC44	750	2	1997 - 2000	0,9	DPR8EA-9	4929	221	DPR8EIX-9	2202
VT 750 C Shadow	RC50	750	2	2004 - 2009	0,9	DPR7EA-9	5129	220	DPR7EIX-9	7803
VT 750 C2 Shadow Spirit	RC53	750	2	2007 - 2009	0,9	DPR7EA-9	5129	220	DPR7EIX-9	7803
VT 750 C2 Ace Spirit	RC44	750	2	1997 - 2002	0,9	DPR8EA-9	4929	221	DPR8EIX-9	2202
VT 750 C2B Black Spirit	RC53	750	2	2010 -	0,9	DPR8EA-9	4929	221	DPR8EIX-9	2202
VT 750 C2S Shadow	RC53	750	2	2010 -	0,9	DPR8EA-9	4929	221	DPR8EIX-9	2202
VT 750 CS Shadow	RC50	750	2	2010 -	0,9	DPR7EA-9	5129	220	DPR7EIX-9	7803
VT 750 DC Black Window	RC48	750	2	2000 - 2003	0,9	DPR8EA-9	4929	221	DPR8EIX-9	2202
VT 750 S	RC58	750	2	2010 -	0,9	DPR7EA-9	5129	220	DPR7EIX-9	7803
XLV 750 R	RD01	750	2	1983 - 1985	0,9	DPR8EA-9	4929	221	DPR8EIX-9	2202
XRV 750 Africa Twin	RD04	750	2	1990 - 1992	0,9	DPR8EA-9	4929	221	DPR8EIX-9	2202
XRV 750 Africa Twin	RD07	750	2	1993 - 2003	0,9	DPR8EA-9	4929	221	DPR8EIX-9	2202
PC 800 Pacific Coast	RC34	800	2	1989 - 1989	0,9	DPR8EA-9	4929	221	DPR8EIX-9	2202
PC 800 Pacific Coast	RC342	800	2	1990 - 1990	0,9	DPR8EA-9	4929	221	DPR8EIX-9	2202
VFR 800	RC46	800	4	2002 - 2010	0,9	IMR9B-9H	4888		---	---
VFR 800 A	RC46	800	4	2002 -	0,9	IMR9B-9H	4888		---	---
VFR 800 FI	RC46	800	4	1998 - 2001	0,9	CR9EH-9	7502	229	CR9EHIX-9	6216
VFR 800 VTEC	LJH1	800	4	2013 -	0,9	IMR9B-9H	4888		---	---
VFR 800 XAB Crossrunner	RC60	782	4	2012 -	0,9	IMR9D-9H	6544		---	---
CB 900 F / F2 Bol d'Or	SC01	900	4	1979 - 1981	0,7	DR8ES	5423	217	DR8EIX	6681
CB 900 F / F2 Bol d'Or	SC09	900	4	1982 - 1983	0,7	DR8ES	5423	217	DR8EIX	6681
CB 900 F Hornet	SC48	900	4	2002 - 2006	0,9	CR8EH-9	5666	228	CR8EHIX-9	3797
CBR 900 RR Fireblade	SC28	900	4	1992 - 1995	0,9	CR9EH-9	7502	229	CR9EHIX-9	6216
CBR 900 RR Fireblade	SC33	900	4	1996 - 1999	0,9	CR9EH-9	7502	229	CR9EHIX-9	6216

* Bitte Elektrodenabstand nach Angaben des Herstellers justieren

* Please adjust the groundelectrode gap

* Veuillez vérifier L' écartement

* Por favor, ajustar distancia entre electrodos

* regolare il gap

C
Y
L

Stock-No.

Quick-No.



Stock-No.

HONDA

CBR 900 RR Fireblade	SC44	900	4	2000 - 2001	0,9	IMR9A-9H	6966		---	---
CBR 900 RR Fireblade	SC50	900	4	2002 - 2003	0,9	IMR9C-9H	6777		---	---
CB 1000 F Super Four	SC30	1000	4	1993 - 1996	0,9	DPR9EA-9	5329	222	DPR9EIX-9	5545
CB 1000 R	SC60	1000	4	2008 -	0,9	IMR9E-9HES	7556		---	---
CB 1000 RA	SC60	1000	4	2008 -	0,9	IMR9E-9HES	7556		---	---
CBF 1000	SC58	1000	4	2006 - 2010	0,9	CR8EH-9	5666	228	CR8EHIX-9	3797
CBF 1000 A	SC58	1000	4	2006 -	0,9	CR8EH-9	5666	228	CR8EHIX-9	3797
CBF 1000 Limited Edition	SC58	1000	4	2009 - 2009	0,9	CR8EH-9	5666	228	CR8EHIX-9	3797
CBF 1000 F	SC64	1000	4	2010 - 2010	0,9	IMR8C-9HES	5990		---	---
CBF 1000 FA	SC64	1000	4	2010 -	0,9	IMR8C-9HES	5990		---	---
CBR 1000 F	SC21	1000	4	1987 - 1988	0,9	DPR9EA-9	5329	222	DPR9EIX-9	5545
CBR 1000 F	SC24	1000	4	1989 - 2000	0,9	DPR9EA-9	5329	222	DPR9EIX-9	5545
CBR 1000 RR Fireblade	SC57	1000	4	2004 - 2007	0,9	IMR9C-9HES	5766		---	---
CBR 1000 RR Fireblade	SC59	1000	4	2008 -	0,9	IMR9E-9HES	7556		---	---
GL 1000 K Goldwing	GL1	1000	4	1976 - 1977	0,7	DR8ES-L	2923	218	DR8EIX	6681
GL 1000 K Goldwing	GL2	1000	4	1978 - 1978	0,7	DR8ES-L	2923	218	DR8EIX	6681
GL 1000 LTD Goldwing	GL1	1000	4	1976 - 1976	0,7	DR8ES-L	2923	218	DR8EIX	6681
GL 1000 Z Goldwing	GL2	1000	4	1979 - 1979	0,7	DR8ES-L	2923	218	DR8EIX	6681
XL 1000 V Varadero	SD01	1000	2	1999 - 2002	---	DPR8EIX-9	2202		---	---
XL 1000 V Varadero	SD02	1000	2	2003 - 2007	0,9	IJR8B9	4873		---	---
XL 1000 VA Varadero	SD02	1000	2	2004 -	0,9	IJR8B9	4873		---	---
VF 1000 F Interceptor	SC15	1000	4	1984 - 1985	0,9	DPR8EA-9	4929	221	DPR8EIX-9	2202
VF 1000 F2 Bol d'Or	SC15	1000	4	1985 - 1985	0,9	DPR9EA-9	5329	222	DPR9EIX-9	5545
VF 1000 R	SC16	1000	4	1984 - 1986	0,9	DPR9EA-9	5329	222	DPR9EIX-9	5545
VTR 1000 F Fire Storm	SC36	1000	2	1997 - 2006	---	DPR9EIX-9	5545		---	---
VTR1000 SP-1	SC45	1000	2	2000 - 2001	1,1	FR9BI-11	4709		---	---
VTR1000 SP-2	SC45	1000	2	2002 - 2006	1,1	IFR9H11	6588		---	---
CBX 1000	CB1	1050	6	1978 - 1979	0,7	DR8ES-L	2923	218	DR8EIX	6681
CBX 1000	SC03	1050	6	1980 - 1980	0,7	DR8ES-L	2923	218	DR8EIX	6681
CBX 1000 Pro Link	SC06	1050	6	1981 - 1983	0,7	DR8ES-L	2923	218	DR8EIX	6681
CB 1100	SC65	1100	4	2013 -	0,9	LMAR8A-9S	6817		---	---
CB 1100 F	SC11	1100	4	1982 - 1984	0,7	DR8ES	5423	217	DR8EIX	6681
CB 1100 R	SC05	1100	4	1981 - 1983	0,7	DR8ES	5423	217	DR8EIX	6681
CB 1100 R		1100	4	2010 -	0,9	LMAR8A-9S	6817		---	---
CB 1100 SF X-Eleven	SC42	1100	4	2000 - 2003	0,9	CR8EHIX-9	3797		---	---
CBR 1100 XX Blackbird	SC35	1100	4	1997 - 2000	---	CR9EHIX-9	6216		---	---
CBR 1100 XX Blackbird	SC35	1100	4	2001 - 2008	0,9	IMR9C-9H	6777		---	---
GL 1100 Goldwing	SC02	1100	4	1980 - 1981	0,7	DR8ES-L	2923	218	DR8EIX	6681
GL 1100 Goldwing	SC02	1100	4	1982 - 1983	0,9	DPR8EA-9	4929	221	DPR8EIX-9	2202
GL 1100 D Goldwing	SC02	1100	4	1980 - 1981	0,7	DR8ES-L	2923	218	DR8EIX	6681
GL 1100 D Goldwing	SC02	1100	4	1982 - 1983	0,9	DPR8EA-9	4929	221	DPR8EIX-9	2202
ST 1100 Pan European	SC26	1100	4	1990 - 2001	0,8	CR8EH-9	5666	228	CR8EHIX-9	3797
ST 1100 A Pan European	SC26	1100	4	1992 - 2001	0,9	CR8EH-9	5666	228	CR8EHIX-9	3797
VF 1100 C Magna	SC12	1100	4	1983 - 1986	0,9	DPR8EA-9	4929	221	DPR8EIX-9	2202
VT 1100 C Shadow	SC23	1100	2	1988 - 1989	0,9	DPR7EA-9	5129	220	DPR7EIX-9	7803
VT 1100 C Shadow	SC23	1100	2	1994 - 1995	0,9	DPR7EA-9	5129	220	DPR7EIX-9	7803
VT 1100 C2 Shadow Ace	SC32	1100	2	1995 - 2000	0,9	DPR7EA-9	5129	220	DPR7EIX-9	7803
VT 1100 C3 Shadow Aero	SC39	1100	2	1998 - 2000	0,9	DPR7EA-9	5129	220	DPR7EIX-9	7803
GL 1200 D Goldwing	SC14	1200	4	1984 - 1988	0,9	DPR8EA-9	4929	221	DPR8EIX-9	2202
VFR 1200 FA	SC63	1200	4	2010 -	0,9	IMR9E-9HES	7556		---	---
VFR 1200 FADCT	SC63	1200	4	2010 -	0,9	IMR9E-9HES	7556		---	---
Crosstourer 1200		1237	4	2012 -	0,9	IMR8E-9HES	95397		---	---

* Bitte Elektrodenabstand nach Angaben des Herstellers justieren

* Please adjust the groundelectrode gap

* Veuillez vérifier L' écartement

* Por favor, ajustar distancia entre electrodos

* regolare il gap

C
Y
I

Stock-No.

Quick-No.



Stock-No.

HONDA

CB 1300	SC54	1300	4	2005 - 2005	0,9	DPR8EA-9	4929	221	DPR8EIX-9	2202
CB 1300 A	SC54	1300	4	2005 - 2009	0,9	DPR8EA-9	4929	221	DPR8EIX-9	2202
CB 1300 DCV X4	SC38	1300	4	1997 - 2003	0,9	DPR9EA-9	5329	222	DPR9EIX-9	5545
CB 1300 F	SC54	1300	4	2003 - 2004	0,9	DPR8EA-9	4929	221	DPR8EIX-9	2202
CB 1300 SA	SC54	1300	4	2005 -	0,9	DPR8EA-9	4929	221	DPR8EIX-9	2202
ST 1300 Pan European	SC51	1300	4	2002 - 2004	0,9	CR8EH-9	5666	228	CR8EHIX-9	3797
ST 1300 A Pan European	SC51	1300	4	2002 -	0,9	CR7EH-9	3486		---	---
VT 1300 CX	SC61	1300	2	2010 -	0,8	DCPR6E	3481		---	---
VTX 1300 S	SC52	1300	2	2003 - 2007	0,8	DCPR6E	3481		---	---
GL 1500 Goldwing	SC22	1500	6	1988 - 1990	0,9	DPR7EA-9	5129	220	DPR7EIX-9	7803
GL 1500 F6C Valkyrie	SC34	1500	6	1996 - 2003	0,9	DPR7EA-9	5129	220	DPR7EIX-9	7803
GL 1500 SE Goldwing	SC22	1500	6	1991 - 2000	0,9	DPR7EA-9	5129	220	DPR7EIX-9	7803
GL 1800 Goldwing	SC47	1800	6	2006 -	1,1	BKR6E-11	2756		BKR6EIX-11	3764
GL 1800 A Goldwing	SC47	1800	6	2001 - 2005	1,1	BKR6E-11	2756		BKR6EIX-11	3764
GL 1800 Goldwing	SC47	1800	6	2006 -	1,1	BKR6E-11	2756		BKR6EIX-11	3764
GL 1800 Goldwing	SC68	1800	6	2012 -	1,1	BKR7E-11	1283		BKR7EIX-11	6988
VTX 1800 C	SC46	1800	2	2002 - 2004	1,1	IFR6L11	3678		---	---
VTX 1800 C1	SC46	1800	2	2005 - 2006	1,1	IFR6L11	3678		---	---

HOREX

Regina 400 (Alukopf)		400	1	1953 - 1956	0,6	BR8ES	5422	207	BR8EIX	5044
VR6 Roadster		1218	6	2012 -	0,9	CR9EIA-9	6289		---	---

HRD

Slide Sonic Supermotorrad		50	1	1998 -	0,6	BR8ES	5422	207	BR8EIX	5044
GS Enduro		50	1	1998 - 1999	0,6	BR8ES	5422	207	BR8EIX	5044
Sonic 2 SM		50	1	1999 -	0,6	BR8ES	5422	207	BR8EIX	5044
Sonic 2 Trail		50	1	1999 -	0,6	BR8ES	5422	207	BR8EIX	5044
Super Mot. Cabr.		125	1	1999 -	0,7	CR9EB	6955		CR9EIX	3521
Trail Cabr.		125	1	1999 -	0,7	CR9EB	6955		CR9EIX	3521

HUSABERG

FE 250		250	1	2013 -	0,8	CR9EKB	2305		CR9EIX	3521
TE 250		250	1	2011 -	0,7	BR7ES	5122		BR7EIX	6664
TE 300		300	1	2011 -	0,7	BR7ES	5122		BR7EIX	6664
FE 350		350	1	1991 - 1999	0,7	C8E	7471		CR8EIX	4218
MC 350		350	1	- 1999	0,7	C8E	7471		CR8EIX	4218
FE 390		390	1	2010 -	0,9	LKAR8AI-9	6706		---	---
400		400	1	2003 -	---	DCPR8EIX	6546		---	---
FC 400		400	1	1997 - 1999	0,7	C8E	7471		CR8EIX	4218
FE 400		400	1	1997 - 1999	0,7	C8E	7471		CR8EIX	4218
FE 400 e		400	1	2000 - 2002	0,6	DCPR8E	4179		DCPR8EIX	6546
FS 400 c		400	1	2000 - 2002	0,6	DCPR8E	4179		DCPR8EIX	6546
FS 400 e		400	1	2000 - 2002	0,6	DCPR8E	4179		DCPR8EIX	6546
450		450	1	2003 - 2008	---	DCPR8EIX	6546		---	---
FE 450 FE 38kW		450	1	2009 -	0,9	LKAR8AI-9	6706		---	---
FE 450 e		450	1	2000 - 2008	0,6	DCPR8E	4179		DCPR8EIX	6546
FC 470/6		470	1	2000 - 2002	0,6	DCPR8E	4179		DCPR8EIX	6546
FX 470 e		470	1	2000 - 2002	0,6	DCPR8E	4179		DCPR8EIX	6546
FC 499MX		499	1	1995 - 1999	0,7	C8E	7471		CR8EIX	4218
FE 500		500	1	1991 - 1994	0,7	C8E	7471		CR8EIX	4218
FE 500		500	1	1991 - 1999	0,7	C8E	7471		CR8EIX	4218

* Bitte Elektrodenabstand nach Angaben des Herstellers justieren

* Please adjust the groundelectrode gap

* Veuillez vérifier L' écartement

* Por favor, ajustar distancia entre electrodos

* regolare il gap

C
Y
L

Stock-No.

Quick-No.



Stock-No.

HUSABERG

FE 501 e	500	1	2000 -	0,6	DCPR8E	4179		DCPR8EIX	6546
MC 501	500	1	- 1999	0,7	C8E	7471		CR8EIX	4218
501	501	1	2003 - 2007	---	DCPR8EIX	6546		---	---
FE 501	501	1	2008 -	0,9	DCPR8E	4339		DCPR8EIX	6546
FC 501	501	1	1995 - 1999	0,7	C8E	7471		CR8EIX	4218
FE 501 E	501	1	1993 - 1999	0,7	C8E	7471		CR8EIX	4218
FE 501	501	1	1993 - 1999	0,7	C8E	7471		CR8EIX	4218
FX 501	501	1	1997 - 1999	0,7	C8E	7471		CR8EIX	4218
FX 501	501	1	1997 - 1999	0,7	C8E	7471		CR8EIX	4218
550	550	1	2003 -	---	DCPR8EIX	6546		---	---
FC 550/4	550	1	2000 -	0,6	DCPR8E	4179		DCPR8EIX	6546
FC 550/6	550	1	2000 -	0,6	DCPR8E	4179		DCPR8EIX	6546
FE 550 e	550	1	2000 -	0,6	DCPR8E	4179		DCPR8EIX	6546
FS 550 e	550	1	2000 -	0,6	DCPR8E	4179		DCPR8EIX	6546
FE 570	560	1	2009 -	0,9	LKAR8AI-9	6706		---	---
FE 450 42kW	565	1	2009 -	0,9	LKAR8AI-9	6706		---	---
FS 570	565	1	2010 -	0,9	LKAR8AI-9	6706		---	---
FC 600	600	1	1992 - 1999	0,7	C8E	7471		CR8EIX	4218
FE 600	600	1	1992 - 1999	0,7	C8E	7471		CR8EIX	4218
FES 600 E	600	1	1998 - 1999	0,7	C8E	7471		CR8EIX	4218
FX 600	600	1	1997 - 1999	0,7	C8E	7471		CR8EIX	4218
FX 600	600	1	1997 - 1999	0,7	C8E	7471		CR8EIX	4218
FX 600 E	600	1	1997 - 1999	0,7	C8E	7471		CR8EIX	4218
MC 600	600	1	- 1999	0,7	C8E	7471		CR8EIX	4218
650	650	1	2003 - 2007	---	DCPR8EIX	6546		---	---
FE 650	650	1	2008 -	0,9	DCPR8E	4339		DCPR8EIX	6546
FE 650 e	650	1	2000 -	0,6	DCPR8E	4179		DCPR8EIX	6546
FS 650 c	650	1	2000 -	0,6	DCPR8E	4179		DCPR8EIX	6546
FS 650 e	650	1	2000 -	0,6	DCPR8E	4179		DCPR8EIX	6546
FS 650 c	650	1	2000 -	0,6	DCPR8E	4179		DCPR8EIX	6546
FS 650 e	650	1	2000 -	0,6	DCPR8E	4179		DCPR8EIX	6546
FX 650 e	650	1	2000 -	0,6	DCPR8E	4179		DCPR8EIX	6546

HUSQVARNA

Husky boy racing	50	1	2001 -	0,5	B6HS	4510	203	BR6HIX	3419
Husky boy senior	50	1	2001 -	0,5	B6HS	4510	203	BR6HIX	3419
Husky boy junior	50	1	2001 -	0,5	B6HS	4510	203	BR6HIX	3419
Husky boy basic	50	1	2001 -	0,5	B8HS	5510	205	BR8HIX	7001
CR 50 Minimotard	50	1	2010 -	0,6	BR9ES	5722	208	BR9EIX	3981
SM 50	50	1	2002 -	0,6	BR9ES	5722	208	BR9EIX	3981
SM 50 Minimotard	50	1	2010 -	0,6	BR9ES	5722	208	BR9EIX	3981
WRE 50	50	1	2002 -	0,6	BR9ES	5722	208	BR9EIX	3981
CR 65 Minicross	65	1	2011 -	0,6	BR8ECM	3035		---	---
CR 65 Minimotard	65	1	2011 -	0,6	BR8ECM	3035		---	---
125 CR	125	1	1997 -	0,5	B10EGV	5927		---	---
125 CR	125	1	1990 - 1991	0,6	B10EGV	5927		---	---
125 CR	125	1	1992 - 1994	0,5	B10EGV	5927		---	---
CR 125	125	1	2001 - 2012	0,5	BR9EG	3230		---	---
CR 125	125	1	2013 -	0,5	BR9EG	3230		---	---
125 CR	125	1	1999 - 2000	0,5	BR9EG	3230		---	---
125 NWR	125	1	1999 -	0,5	B95EGV	2145		---	---
125 SM	125	1	1999 -	0,5	BR9EG	3230		BR9EIX	3981

* Bitte Elektrodenabstand nach Angaben des Herstellers justieren

* Please adjust the groundelectrode gap

* Veuillez vérifier L' écartement

* Por favor, ajustar distancia entre electrodos

* regolare il gap

C
Y
L

Stock-No.

Quick-No.



Stock-No.

HUSQVARNA

125 WER	125	1	1999 -	0,5	BR9EG	3230		BR9EIX	3981
125 WR	125	1	1993 - 1994	0,5	B9EGV	5827		---	---
125 WR	125	1	1990 - 1992	0,5	B95EGV	2145		---	---
125 WR	125	1	1995 - 2000	0,5	B10EGV	5927		---	---
125 WR	125	1	2013 -	0,5	BR9EG	3230		---	---
125 WRE	125	1	1998 - 2001	0,7	B9EG	3530		---	---
125 WRE	125	1	2002 -	0,5	BR9EG	3230		BR9EIX	3981
SM 125 / S	125	1	2002 -	0,5	BR9EG	3230		---	---
SMS 4	125	1	2011 -	0,6	CR8E	1275	226	CR8EIX	4218
TC 125	125	1		0,5	BR9EG	3230		BR9EIX	3981
TE 125 4T	125	1	2011 -	0,6	CR8E	1275	226	CR8EIX	4218
WR 125	125	1	2001 -	0,5	BR9EG	3230		---	---
250 CR	250	1	1992 - 1992	0,5	B9EGV	5827		---	---
250 CR	250	1	1990 -	0,5	B9EGV	5827		---	---
250 CR	250	1	1993 - 1994	0,6	B10EGV	5927		---	---
250 CR	250	1	1995 - 2000	0,5	B9EGV	5827		---	---
250 CR	250	1	2001 -	0,8	BR8EG	3130		---	---
250 WR	250	1	1992 - 1995	0,5	B9EGV	5827		---	---
250 WR	250	1	1996 - 1999	0,6	B9EGV	5827		---	---
250 WR	250	1	1999 - 2012	0,5	B8EG	3430		---	---
250 WR	250	1	2013 -	0,8	BR8EG	3130		---	---
260 WR	250	1	1990 -	0,5	B9EGV	5827		---	---
CR 250	250	1	2001 -	0,6	BR8EG	3130		---	---
TC 250 MY 2010	250	1	2009 -	0,7	CR9EB	6955		CR9EIX	3521
TC 250	250	1	2001 - 2008	0,6	CR8EB	7784		CR8EIX	4218
TE 250 i.e.	250	1	2008 -	0,7	CR9EB	6955		CR9EIX	3521
TE 250 Meo Replica	250	1	2011 -	0,7	CR9EB	6955		CR9EIX	3521
TE 250 MY10	250	1	2009 -	0,7	CR9EB	6955		CR9EIX	3521
TE 250 / R	250	1	2001 - 2007	0,6	CR8EB	7784		CR8EIX	4218
TXC 250	250	1	2010 -	0,7	CR9EB	6955		CR9EIX	3521
WR 250	250	1	2001 -	0,6	BR8EG	3130		---	---
WR 300	300	1	2009 -	0,6	BR8EG	3130		---	---
TE 310	310	1	2009 -	0,7	CR9EB	6955		CR9EIX	3521
350 TE	350	1	1990 -	0,7	C7E	5096		CR7EIX	7385
350 TE	350	1	1995 -	0,7	C7E	5096		CR7EIX	7385
360 CR	360	1	1991 -	0,5	B8EGV	5627		---	---
360 WR	360	1	1991 - 1997	0,5	B8EGV	5627		---	---
360 WR	360	1	1998 - 2000	0,5	B8EG	3430		---	---
360 WXC	360	1	1998 -	0,5	B8EG	3430		---	---
WR 360	360	1	2001 -	0,5	B8EG	3430		---	---
390 MX	390	1		0,5	B9ES	2611	202	BR9EIX	3981
400 MX	400	1		0,5	B9ES	2611	202	BR9EIX	3981
410 TE (2AA)	400	1	1996 - 2000	0,6	C7E	5096		CR7EIX	7385
SM / R 400 R	400	1	2001 -	0,6	CR8EB	7784		CR8EIX	4218
TE 400 R	400	1	2001 -	0,6	CR8EB	7784		CR8EIX	4218
TE 410	400	1	2001 -	0,6	C7E	5096		CR7EIX	7385
410 TE	410	1	1995 - 1996	0,7	C7E	5096		CR7EIX	7385
430 CR	430	1		0,5	B9ES	2611	202	BR9EIX	3981
450 SMR	450	1	2004 -	0,6	CR8EB	7784		CR8EIX	4218
SM 450 RR	450	1	2008 -	0,6	CR8EB	7784		CR8EIX	4218
SM 450 R	450	1	2003 -	0,6	CR8EB	7784		CR8EIX	4218
SMR 449	450	1	2011 -	0,7	CR9EKB	2305		CR9EIX	3521

* Bitte Elektrodenabstand nach Angaben des Herstellers justieren

* Please adjust the groundelectrode gap

* Veuillez vérifier L' écartement

* Por favor, ajustar distancia entre electrodos

* regolare il gap

C
Y
I

Stock-No.

Quick-No.



Stock-No.

HUSQVARNA

SMR 450	450	1	2003 -	0,6	CR7EB	4663		CR7EIX	7385
TC 449	450	1	2011 -	0,7	CR9EKB	2305		CR9EIX	3521
TC 450	450	1	2001 -	0,6	CR8EB	7784		CR8EIX	4218
TE 449	450	1	2011 -	0,7	CR9EKB	2305		CR9EIX	3521
TE 450	450	1	2003 -	0,6	CR8EB	7784		CR8EIX	4218
TE 450	450	1	2013 -	0,7	CR9EKB	2305		CR9EIX	3521
TE 510	450	1	2003 -	0,6	CR8EB	7784		CR8EIX	4218
SMR 511	480	1	2011 -	0,7	CR9EKB	2305		CR9EIX	3521
TE 511	480	1	2011 -	0,7	CR9EKB	2305		CR9EIX	3521
510 TE/AC	510	1		0,9	DP8EA-9	5829		DPR8EIX-9	2202
510 TE/TC	510	1	1987 - 1990	0,7	C7E	5096		CR7EIX	7385
SM 510 R	510	1		0,6	CR8EB	7784		CR8EIX	4218
TC 510	510	1		0,6	CR8EB	7784		CR8EIX	4218
TE 510 Centennial	510	1		0,6	CR8EB	7784		CR8EIX	4218
SM 530 RR	530	1	2008 -	0,6	CR8EB	7784		CR8EIX	4218
SM 570 R	570	1	2001 -	0,7	C7E	5096		CR7EIX	7385
SMR 570	570	1	2003 -	0,6	CR7EB	4663		CR7EIX	7385
SMR 570 NOX	570	1	2002 -	1,1	R0045J-10	7400		---	---
SM / R 570	576	1	2001 -	0,6	CR7EB	4663		CR7EIX	7385
TC 570	576	1	2001 -	0,7	CR7EB	4663		CR7EIX	7385
TE 570	576	1	2001 -	0,7	CR7EB	4663		CR7EIX	7385
TE 610 ie	576	1	2009 -	0,7	CPR8E	7411		---	---
SM 610 ie	576	1	2009 -	0,7	CPR8E	7411		---	---
TE 630	600	1	2010 -	0,6	CR8EB	7784		CR8EIX	4218
610 e TE/TC	610	1	1998 -	0,7	C7E	5096		CR7EIX	7385
610 TE/TC	610	1	1991 -	0,7	C7E	5096		CR7EIX	7385
SM 610	610	1	2006 -	0,7	CPR8E	7411		---	---
SM 610 e	610	1	1998 -	0,7	C7E	5096		CR7EIX	7385
SM 610 S	610	1	2003 -	0,7	C7E	5096		CR7EIX	7385
TE 610	610	1		0,7	CPR8E	7411		---	---
SM 630	630	1	2009 -	0,6	CR8EB	7784		CR8EIX	4218
SMR 630	630	1	2010 -	0,6	CR8EB	7784		CR8EIX	4218
TR 650 Strada (Twin Spark)	650		2012 -	0,8	MAR9A-J	6869		---	---
TR 650 Terra (Twin Spark)	650		2012 -	0,8	MAR9A-J	6869		---	---
Nuda 900	898	2	2012 -	0,9	LMAR8C-9	93833		---	---
Nuda 900 R	898	2	2012 -	0,9	LMAR8C-9	93833		---	---

HYOSUNG

Aquila	GV125	125	1	2000 -	0,6	CR8E	1275	226	CR8EIX	4218
Cruise 125 I	GS125	125	1	1996 - 1996	0,6	D8EA	2120	216	DR8EIX	6681
Cruise 125 I	GS125	125	1	1997 -	0,6	DR8EA	7162		DR8EIX	6681
Cruise 125 II	GS125F	125	1	1997 -	0,9	CR8EH-9	5666	228	CR8EHIX-9	3797
Cruise 125 II Classic (CLS)	GA125F	125	1	1999 -	0,9	CR8EH-9	5666	228	CR8EHIX-9	3797
GF 125	GF125	125	1	1998 -	0,9	CR8EH-9	5666	228	CR8EHIX-9	3797
GS 125	GS125	125	1	1997 -	0,6	DR8EA	7162		DR8EIX	6681
GT 125	GF125	125	1	2005 -	0,9	CR8EH-9	5666	228	CR8EHIX-9	3797
GT 125 R	GF125	125	1	2005 -	0,9	CR8EH-9	5666	228	CR8EHIX-9	3797
GT 125 R TTC		125	1	2007 -	0,6	CR8E	1275	226	CR8EIX	4218
GV 125 M Cruiser		125	1	2007 -	0,6	CR8E	1275	226	CR8EIX	4218
Hyper 125	GPS125	125	1	1998 -	0,6	DR8EA	7162		DR8EIX	6681
Karion 125		125	1	2002 - 2009	0,9	CR8EH-9	5666	228	CR8EHIX-9	3797
Karion 125		125	1	2010 -	0,9	C8EH-9	7473		CR8EHIX-9	3797

* Bitte Elektrodenabstand nach Angaben des Herstellers justieren

* Please adjust the groundelectrode gap

* Veuillez vérifier L' écartement

* Por favor, ajustar distancia entre electrodos

* regolare il gap

C
Y
I

Stock-No.

Quick-No.



Stock-No.

HYOSUNG

Naked 125	125	1	2001 -	0,6	CR8E	1275	226	CR8EIX	4218	
RX 125 SM	125	1	2010 -	0,9	CR8EH-9	5666	228	CR8EHIX-9	3797	
XRX 125 Funduro	125	1	2010 -	0,7	CR8E	1275	226	CR8EIX	4218	
XRX 125 Supermoto	125	1	2010 -	0,7	CR8E	1275	226	CR8EIX	4218	
Aquila 8V	GV50	250	1	2000 -	0,6	CR8E	1275	226	CR8EIX	4218
GT 250	250	2	2005 -	0,7	CR8E	1275	226	CR8EIX	4218	
650 Naked	650	2	2004 -	0,6	CR8E	1275	226	CR8EIX	4218	
GT 650	650	2	2005 -	0,7	CR8E	1275	226	CR8EIX	4218	
GT 650i Naked	650	2	2007 -	0,6	CR8E	1275	226	CR8EIX	4218	
GT 650 R	650	2	2005 - 2006	0,7	CR8E	1275	226	CR8EIX	4218	
GT 650 S	650	2	2005 - 2006	0,7	CR8E	1275	226	CR8EIX	4218	
GT 650i R	650	2	2007 -	0,6	CR8E	1275	226	CR8EIX	4218	
GT 650 N	650	2	2012 -	0,8	CR8E	1275	226	CR8EIX	4218	
GV 650	650	2	2006 -	0,7	CR8E	1275	226	CR8EIX	4218	
GV 650i Sportcruiser	650	2	2007 -	0,6	CR8E	1275	226	CR8EIX	4218	
ST 700i	700	2	2010 -	0,6	CR8E	1275	226	CR8EIX	4218	

INDIAN

V-Twin		2	1936 - 1953	0,6	B7HS	5110	204	BR7HIX	7067
Chief	1450	2	1999 - 2001	1,1	BPR5ES-11	4424		BPR5EIX-11	2115
Scout	1450	2	2001 -	1,1	BPR5ES-11	4424		BPR5EIX-11	2115
Spirit	1450	2	2001 -	1,1	BPR5ES-11	4424		BPR5EIX-11	2115
Chief	1650	2	2002 -	1,1	BPR5ES-11	4424		BPR5EIX-11	2115

ITALJET

Pirana, Pulce	50	1		0,5	B6HS	4510	203	BR6HIX	3419
Tiffany, Winner	50	1		0,5	B5HS	4210		---	---
Super Range	125	1		0,5	B7HS	5110	204	BR7HIX	7067

JAWA

05	50	1		0,6	B6HS	4510	203	BR6HIX	3419
20	50	1		0,6	B6HS	4510	203	BR6HIX	3419
21 Sport	50	1		0,6	B6HS	4510	203	BR6HIX	3419
23 Mustang	50	1		0,6	B6HS	4510	203	BR6HIX	3419
207 Babetta	50	1		0,6	B-4H	4110		---	---
210	50	1	1985 -	0,5	B6HS	4510	203	BR6HIX	3419
210 Babetta	50	1		0,6	B5HS	4210		---	---
215	50	1	1986 -	0,5	B6HS	4510	203	BR6HIX	3419
Betcar 50	50	1	2006 -	0,6	C7HSA	4629		CR7HIX	7544
Moped	50	1		0,5	B8HS	5510	205	BR8HIX	7001
CZ 125	125	1	1984 -	0,5	B8HS	5510	205	BR8HIX	7001
CZ 125 De Luxe	125	1	- 1984	0,5	B8HS	5510	205	BR8HIX	7001
Dakar 125	125	1	2003 -	0,7	D8EA	2120	216	DR8EIX	6681
Dandy 125	125	1		0,8	DR8ES	5423	217	DR8EIX	6681
Dandy 125	125	1	1999 -	0,7	D8EA	2120	216	DR8EIX	6681
Sport 125	125	1	2003 -	0,7	D8EA	2120	216	DR8EIX	6681
CZ 175	175	1	1984 -	0,5	B8HS	5510	205	BR8HIX	7001
CZ 175 De Luxe	175	1	- 1984	0,5	B8HS	5510	205	BR8HIX	7001
CZ 250	250	1	1984 -	0,5	B8HS	5510	205	BR8HIX	7001
CZ 250 Single / De Luxe	250	1	- 1984	0,5	B8HS	5510	205	BR8HIX	7001

* Bitte Elektrodenabstand nach Angaben des Herstellers justieren

* Please adjust the groundelectrode gap

* Veuillez vérifier L' écartement

* Por favor, ajustar distancia entre electrodos

* regolare il gap

C
Y
I

Stock-No.

Quick-No.



Stock-No.

JAWA

350 Gespann	350	2	1987 -	0,5	B6HS	4510	203	BR6HIX	3419
350 Style	350	2	1993 -	0,5	B8HS	5510	205	BR8HIX	7001
634	350	2		0,6	B6HS	4510	203	BR6HIX	3419
638	350	2		0,6	B6HS	4510	203	BR6HIX	3419
638.5 Gespann	350	2	1985 -	0,5	B6HS	4510	203	BR6HIX	3419
639	350	2		0,6	B6HS	4510	203	BR6HIX	3419
640	350	2		0,6	B6HS	4510	203	BR6HIX	3419
Chopper 350	350	2		0,5	B8HS	5510	205	BR8HIX	7001
CZ 350	350	2	1984 -	0,5	B8HS	5510	205	BR8HIX	7001
CZ 350 De Luxe	350	2	- 1984	0,5	B8HS	5510	205	BR8HIX	7001
Sabater 350	350	2		0,5	B8HS	5510	205	BR8HIX	7001
Style 350	350	2		0,5	B8HS	5510	205	BR8HIX	7001
TS 350	350	2	1986 -	0,5	B6HS	4510	203	BR6HIX	3419
Twin Sport	350	2		0,5	B8HS	5510	205	BR8HIX	7001
GS 360	360	2	1974 - 1985	0,7	B9HS	5810		---	---
500 DT Speedway	500	2		---	BR9EIX	3981		---	---
500 R	500	2		0,5	D8EA	2120	216	DR8EIX	6681
500 R Spezial	500	2		0,5	DR8EIX	6681		---	---
Classic 650	650	2	2004 -	0,7	DR8EA	7162		DR8EIX	6681
Dakar 650	650	2	2006 -	0,7	DR8EA	7162		DR8EIX	6681
Style 650	650	2	2004 -	0,7	DR8EA	7162		DR8EIX	6681

JINCHENG

JC 50 Q-7 (Honda Monkey)	50	1		0,6	C7HSA	4629		CR7HIX	7544
JC 50 Q (Honda Charly)	50	1		0,6	C7HSA	4629		CR7HIX	7544
TR 36 L (Honda Charly)	50	1		0,6	C7HSA	4629		CR7HIX	7544
CJ 70 A (Honda Charly)	70	1		0,7	CR6HSA	2983		CR6HIX	7274
JC 90 (Honda Supercub)	90	1		0,7	CR6HSA	2983		CR6HIX	7274
JC 90-2B	90	1		0,7	CR6HSA	2983		CR6HIX	7274
JC 100-7 Cruiser	100	1		0,6	C7HSA	4629		CR7HIX	7544
JC 125-7B	125	1		0,7	D8EA	2120	216	DR8EIX	6681
JC 125- A	125	1		0,7	D8EA	2120	216	DR8EIX	6681
JC 125-3A	125	1		0,7	D8EA	2120	216	DR8EIX	6681

KAWASAKI

AE 50	50	1	1981 - 1982	0,8	B6ES	7310		---	---
AE 50	50	1	1983 - 1997	0,8	B8ES	2411	201	BR8EIX	5044
AR 50	50	1	1982 - 1982	0,8	B6ES	7310		---	---
AR 50	50	1	1983 - 1992	0,8	B8ES	2411	201	BR8EIX	5044
AR 50	50	1	1993 - 1995	0,8	BR8ES	5422	207	BR8EIX	5044
AV 50	50	1	1983 - 1983	0,7	D8EA	2120	216	DR8EIX	6681
AV 50	50	1	1984 - 1984	0,7	C6HSA	3228		CR6HIX	7274
KH 50	50	1	1981 - 1982	0,8	B6ES	7310		---	---
KMX 50	50	1	1993 - 1994	0,8	BR8ES	5422	207	BR8EIX	5044
KX 60	60	1	1991 - 1992	0,6	B9EG	3530		---	---
KX 60	60	1	1993 - 1995	0,7	BR9EG	3230		BR9EIX	3981
KX 65	65	1	2001 - 2010	0,6	BR10EG	3830		---	---
KX 65	65	1	2011 -	0,6	BR10EG	3830		---	---
AE 80	80	1	1981 - 1982	0,8	BP7ES	2412	206	BPR7EIX	4055
AE 80	80	1	1983 - 1997	0,8	BPR8ES	3923	213	BPR8EIX	6684
AN 80	80	1	1981 - 1990	0,7	C6HSA	3228		CR6HIX	7274

* Bitte Elektrodenabstand nach Angaben des Herstellers justieren

* Please adjust the groundelectrode gap

* Veuillez vérifier L' écartement

* Por favor, ajustar distancia entre electrodos

* regolare il gap

C
Y
I

Stock-No.

Quick-No.



Stock-No.

KAWASAKI

AR 80	80	1	1981 - 1982	0,8	BP7ES	2412	206	BPR7EIX	4055
AR 80	80	1	1983 - 1993	0,8	BPR8ES	3923	213	BPR8EIX	6684
DX 80	80	1	1983 - 1983	0,8	B8ES	2411	201	BR8EIX	5044
KD 80	80	1	1980 - 1981	0,7	B7ES	1111		BR7EIX	6664
KDX 80	80	1	1980 - 1981	0,8	B8ES	2411	201	BR8EIX	5044
KH 80	80	1	1981 - 1982	0,8	B7ES	1111		BR7EIX	6664
KMX 80	80	1	1993 - 1995	0,8	BR8ES	5422	207	BR8EIX	5044
KX 80	80	1	1980 - 1980	0,8	B8ES	2411	201	BR8EIX	5044
KX 80	80	1	1981 - 1982	0,6	B9ES	2611	202	BR9EIX	3981
KX 80	80	1	1983 - 1991	0,6	B9EG	3530		---	---
KX 80	80	1	1992 - 1996	0,6	R6252K-105	2741		---	---
KX 80	80	1	1997 - 1999	0,6	R6252K-105	2741		---	---
KX 80 II	80	1	1997 - 1999	0,6	R6252K-105	2741		---	---
KX 85	85	1	2001 - 2010	0,8	R6252K-105	2741		---	---
KX 85	85	1	2011 -	0,8	R6252K-105	2741		---	---
KX 85-II	85	1	2001 - 2013	0,8	R6252K-105	2741		---	---
KX 85-II	85	1	2014 -	0,8	R6252K-105	2741		---	---
KC 90 / A	90	1	1977 - 1977	0,8	B8ES	2411	201	BR8EIX	5044
KC 90 C / D	90	1	1977 - 1977	0,7	B8HS	5510	205	BR8HIX	7001
KE 90	90	1	1977 - 1977	0,8	B8ES	2411	201	BR8EIX	5044
KH 90	90	1	1977 - 1977	0,8	B8ES	2411	201	BR8EIX	5044
KM 90	90	1	1973 - 1978	0,7	B7HS	5110	204	BR7HIX	7067
KC 100	100	1	1980 - 1983	0,8	B8ES	2411	201	BR8EIX	5044
KD 100	100	1	1970 - 1975	0,7	B7HS	5110	204	BR7HIX	7067
KE 100	100	1	1976 - 1979	0,8	B8ES	2411	201	BR8EIX	5044
KE 100	100	1	1980 - 1993	0,8	BR8ES	5422	207	BR8EIX	5044
KH 100	100	1	1986 - 1987	0,8	B8ES	2411	201	BR8EIX	5044
KM 100	100	1	1979 - 1981	0,7	B7HS	5110	204	BR7HIX	7067
KV 100	100	1	1976 - 1982	0,7	B7HS	5110	204	BR7HIX	7067
KX 100	100	1	1992 - 1996	0,6	R6252K-105	2741		---	---
KAZE 110	110	1	1995 - 2000	0,7	C6HSA	3228		CR6HIX	7274
KLX 110	110	1	2007 -	0,7	CR6HSA	2983		CR6HIX	7274
AR 125	125	1	1982 - 1983	0,8	BR8ES	5422	207	BR8EIX	5044
D-Tracker 125	125	1	2010 -	0,8	CR7HSA	4549		CR7HIX	7544
DX 125	125	1	1990 - 1994	---	BR9EIX	3981		---	---
Eliminator 125	125	1	1997 -	0,6	CR8E	1275	226	CR8EIX	4218
KC 125	125	1	1976 - 1978	0,7	B6HS	4510	203	BR6HIX	3419
KD 125	125	1	1976 - 1978	0,7	B8HS	5510	205	BR8HIX	7001
KDX 125 SR	125	1	1990 - 1996	0,8	BR8ES	5422	207	BR8EIX	5044
KE 125	125	1	1976 - 1983	0,8	B8HS	5510	205	BR8HIX	7001
KH 125	125	1	1977 - 1981	0,8	BR8ES	5422	207	BR8EIX	5044
KH 125	125	1	1993 - 1995	0,8	BR8ES	5422	207	BR8EIX	5044
KLX 125	125	1	2010 -	0,8	CR7HSA	4549		CR7HIX	7544
KMX 125	125	1	1986 - 2000	0,7	BR8ES	5422	207	BR8EIX	5044
KS 125	125	1	1973 - 1976	0,7	B8HS	5510	205	BR8HIX	7001
KX 125	125	1	1982 - 1984	---	BR9EIX	3981		---	---
KX 125	125	1	1985 - 1990	---	BR10EIX	6801		---	---
KX 125	125	1	1990 - 1991	0,6	R6254E-105	3949		---	---
KX 125	125	1	1991 - 1999	0,6	R6252K-105	2741		---	---
KX 125	125	1	2000 - 2002	---	BR9EIX	3981		---	---
KX 125	125	1	2003 - 2003	---	BR9EIX	3981		---	---
KX 125	125	1	2004 - 2005	0,7	R6918B-9	2954		---	---

* Bitte Elektrodenabstand nach Angaben des Herstellers justieren

* Please adjust the groundelectrode gap

* Veuillez vérifier L' écartement

* Por favor, ajustar distancia entre electrodos

* regolare il gap

C
Y
L

Stock-No.

Quick-No.



Stock-No.

KAWASAKI

KX 125	125	1	2006 -	---	BR9ECMIX	2707		---	---
KD 175	175	1	1976 - 1976	0,7	B9HS	5810		---	---
KDX 175	175	1	1980 - 1984	---	BR9EIX	3981		---	---
KE 175	175	1	1977 - 1980	0,7	B9HS	5810		---	---
KE 175	175	1	1981 - 1981	0,8	B7ES	1111		BR7EIX	6664
KDX 200	200	1	1993 - 1994	0,8	BR9ES	5722	208	BR9EIX	3981
KDX 200	200	1	1995 - 1997	0,8	BR8ES	5422	207	BR8EIX	5044
KMX 200	200	1	1988 - 1992	0,8	BR8ES	5422	207	BR8EIX	5044
Z 200	200	1	1977 - 1979	0,8	B8ES	2411	201	BR8EIX	5044
BJ 250 Estrella	250	1	1993 - 1996	0,7	DR8ES	5423	217	DR8EIX	6681
BJ 250 Estrella	250	1	1997 - 1997	0,7	DR9EA	3437	219	DR9EIX	4772
EL 250 Eliminator	250	2	1989 - 1991	0,7	CR8HSA	2086		CR8HIX	7669
EX 250 R	250	1	1993 - 1996	0,7	CR8HSA	2086		CR8HIX	7669
GPX 250 R	250	2	1999 - 1999	0,7	CR8HSA	2086		CR8HIX	7669
GPZ 250 Belt Drive	250	2	1983 - 1983	0,9	DPR8EA-9	4929	221	DPR8EIX-9	2202
GPZ 250 R	250	2	1985 - 1987	0,7	CR8HS	7423		CR8HIX	7669
KE 250	250	1	1977 - 1977	0,8	B8ES	2411	201	BR8EIX	5044
KH 250	250	1	1973 - 1979	0,7	B9HS	5810		---	---
KL 250	250	1	1979 - 1983	0,8	BR7ES	5122		BR7EIX	6664
KL 250	250	1	1983 - 1991	0,9	DPR9EA-9	5329	222	DPR9EIX-9	5545
KLX 250	250	1	1980 - 1984	0,8	B7ES	1111		BR7EIX	6664
KLX 250	250	1	1993 - 1994	0,8	CR8E	1275	226	CR8EIX	4218
KLX 250	250	1	2009 - 2010	0,8	CR8E	1275	226	CR8EIX	4218
KLX 250	250	1	2011 -	0,8	CR8E	1275	226	CR8EIX	4218
KR-1	250	1	1988 - 1988	0,8	BR10ES	4832		BR10EIX	6801
KR-1S	250	1	1990 - 1990	0,8	BR10ES	4832		BR10EIX	6801
KSF 250 Mojave	250	1	1987 - 1987	0,9	DPR8EA-9	4929	221	DPR8EIX-9	2202
KT 250	250	1	1975 - 1975	0,7	B7HS	5110	204	BR7HIX	7067
KX 250	250	1	1990 - 1991	0,6	B9EG	3530		---	---
KX 250	250	1	1992 - 1994	0,9	R6252E-9	4741		---	---
KX 250	250	1	1997 - 2002	---	BR8EIX	5044		---	---
KX 250	250	1	2003 - 2004	---	BR8EIX	5044		---	---
KX 250	250	1	2005 - 2005	0,6	BR8ECM	3035		---	---
KX 250	250	1	2007 - 2007	0,8	CR8E	1275	226	CR8EIX	4218
KX 250 F	250	1	2004 - 2005	0,6	CR8EB	7784		CR8EIX	4218
KX 250 F	250	1	2006 - 2010	0,7	CR8E	1275	226	CR8EIX	4218
KX 250 F	250	1	2011 -	0,9	CPR8EB-9	6607		---	---
KX 250 R	250	1	2005 - 2005	---	BR8ECMIX	3520		---	---
LTD 250 Belt Drive	250	1	1980 - 1982	0,7	DR8ES	5423	217	DR8EIX	6681
LX 250	250	1	2009 - 2011	0,8	BR7ES	5122		BR7EIX	6664
Ninja 250 R	250	2	2008 - 2010	0,5	C8HSA	6821		CR8HIX	7669
Ninja 250 R	250	2	2011 -	0,7	CR8E	1275	226	CR8EIX	4218
Z 250	250	2	1980 - 1980	0,8	BR7ES	5122		BR7EIX	6664
Z 250 A	250	2	1979 - 1982	0,7	DR8ES	5423	217	DR8EIX	6681
Z 250 Belt Drive	250	2	1983 - 1983	0,9	DPR8EA-9	4929	221	DPR8EIX-9	2202
Z 250 C	250	1	1980 - 1982	0,8	B7ES	1111		BR7EIX	6664
Z 250 G	250	1	1980 - 1984	0,8	B7ES	1111		BR7EIX	6664
Z 250 J	250	2	1981 - 1982	0,7	DR8ES	5423	217	DR8EIX	6681
Z 250 LTD	250	2	1981 - 1985	0,8	BR8ES	5422	207	BR8EIX	5044
ZR 2 Balius	250	4	1993 - 1996	0,8	CR9E	6263	227	CR9EIX	3521
ZXR 250	250	4	1993 - 1995	0,8	CR9E	6263	227	CR9EIX	3521
Ninja EX 300	300	2	2013 -	0,7	CR8E	1275		CR8EIX	4218

* Bitte Elektrodenabstand nach Angaben des Herstellers justieren

* Please adjust the groundelectrode gap

* Veuillez vérifier L' écartement

* Por favor, ajustar distancia entre electrodos

* regolare il gap

C
Y
I

Stock-No.

Quick-No.



Stock-No.

KAWASAKI

KLX 300 R	300	1	1997 - 2001	0,6	CR9E	6263	227	CR9EIX	3521
GPZ 305 Belt Drive	305	2	1983 - 1989	0,9	DPR9EA-9	5329	222	DPR9EIX-9	5545
Z 305	305	2	1983 - 1983	0,7	D8EA	2120	216	DR8EIX	6681
S2A	350	3	1971 - 1973	0,7	B9HCS	2721		---	---
EN 400 Vulcan	400	2	1986 - 1991	0,7	DR8ES	5423	217	DR8EIX	6681
GPZ 400	400	4	1985 - 1985	0,9	DPR9EA-9	5329	222	DPR9EIX-9	5545
KH 400	400	3	1976 - 1978	0,7	B8HS	5510	205	BR8HIX	7001
KLE 400	400	2	1993 - 1993	0,7	DR8EA	7162		DR8EIX	6681
KX 400	400	1	1975 - 1975	---	BR9EIX	3981		---	---
Z 400	400	2	1976 - 1981	0,8	BR7ES	5122		BR7EIX	6664
Z 400 B	400	2	1978 - 1980	0,8	B7ES	1111		BR7EIX	6664
Z 400 D	400	2	1974 - 1977	0,8	B8ES	2411	201	BR8EIX	5044
Z 400 F	400	2	1984 - 1984	0,9	DPR9EA-9	5329	222	DPR9EIX-9	5545
Z 400 G	400	2	1979 - 1979	0,8	B7ES	1111		BR7EIX	6664
Z 400 J	400	2	1980 - 1983	0,7	D8EA	2120	216	DR8EIX	6681
Z 400 M	400	2	1983 - 1983	0,7	DR8EA	7162		DR8EIX	6681
ZL 400 Eliminator	400	4	1993 - 1993	0,7	DR8ES	5423	217	DR8EIX	6681
ZR 400	400	4	1983 - 1983	0,7	DR7ES	3123		---	---
ZR 400	400	4	1984 - 1984	0,7	DR8ES-L	2923	218	DR8EIX	6681
ZR 400 C Zephyr	400	4	1993 - 1993	0,9	DPR9EA-9	5329	222	DPR9EIX-9	5545
ZR 400 D Xanthus	400	4	1993 - 1993	0,8	CR9EK	4548	230	CR9EIX	3521
ZX 400	400	4	1985 - 1987	0,9	DPR9EA-9	5329	222	DPR9EIX-9	5545
ZX 400	400	4	1991 - 1999	0,8	CR9EK	4548	230	CR9EIX	3521
ZXR 400	400	4	1998 - 1999	0,8	CR9EK	4548	230	CR9EIX	3521
ZZR 400	400	4	1998 - 1999	0,8	CR9EK	4548	230	CR9EIX	3521
KX 420	420	1	1980 - 1981	0,6	B9EG	3530		---	---
Z 440	440	2	1980 - 1985	0,8	BR7ES	5122		BR7EIX	6664
EN 450 A	450	2	1985 - 1989	0,7	DR8ES	5423	217	DR8EIX	6681
KFX 450 R	450	1	2008 -	0,9	CPR8EB-9	6607		---	---
KLX 450	450	1	2008 -	0,9	CPR8EB-9	6607		---	---
KLX 450 R	450	1	2008 -	0,9	CPR8EB-9	6607		---	---
KX 450 F	450	1	2006 -	0,9	CPR8EB-9	6607		---	---
EN 500 A	500	2	1990 - 1993	0,7	DR8ES	5423	217	DR8EIX	6681
EN 500 B	500	2	1994 - 1995	0,7	DR9EA	3437	219	DR9EIX	4772
EN 500 C	500	2	1996 - 1999	0,7	DR9EA	3437	219	DR9EIX	4772
ER-5 A Twister	500	2	1997 - 2000	0,7	DR9EA	3437	219	DR9EIX	4772
ER-5 B Twister	500	2	1997 - 2000	0,7	DR9EA	3437	219	DR9EIX	4772
ER-5 C Twister	500	2	2001 - 2006	0,7	DR9EA	3437	219	DR9EIX	4772
ER-5 D Twister	500	2	2001 - 2006	0,7	DR9EA	3437	219	DR9EIX	4772
EX 500 R Ninja	500	2	1993 - 1997	0,7	DR9EA	3437	219	DR9EIX	4772
GPZ 500 S	500	2	1987 - 1993	0,7	DR8ES	5423	217	DR8EIX	6681
GPZ 500 S	500	2	1994 - 2003	0,7	DR9EA	3437	219	DR9EIX	4772
KH 500	500	3	1976 - 1977	1,0	B9HS-10	3626		---	---
KLE 500	500	2	1991 - 2007	0,7	DR9EA	3437	219	DR9EIX	4772
KX 500	500	1	1983 - 1984	0,6	BR9EG	3230		BR9EIX	3981
KX 500	500	1	1993 - 2004	0,6	BR8EG	3130		---	---
Z 500	500	1	1979 - 1982	0,7	DR8EA	7162		DR8EIX	6681
ZL 500 Eliminator	500	1	1986 - 1989	0,7	DR8ES	5423	217	DR8EIX	6681
ZR 500	500	1	1983 - 1983	0,7	DR8ES-L	2923	218	DR8EIX	6681
ZZ-R 500	500	4	1991 - 1994	0,8	CR9E	6263	227	CR9EIX	3521
GPZ 550	550	4	1982 - 1992	0,9	DPR9EA-9	5329	222	DPR9EIX-9	5545
GT 550	550	3	1983 - 1989	0,7	DR8ES	5423	217	DR8EIX	6681

* Bitte Elektrodenabstand nach Angaben des Herstellers justieren

* Please adjust the groundelectrode gap

* Veuillez vérifier L' écartement

* Por favor, ajustar distancia entre electrodos

* regolare il gap

C
Y
L

Stock-No.

Quick-No.



Stock-No.

KAWASAKI

KZ 550	550	4	1980 - 1984	0,7	D8EA	2120	216	DR8EIX	6681
Z 550 C LTD	550	4	1980 - 1985	0,7	DR8ES	5423	217	DR8EIX	6681
ZR 550 B Zephyr	550	4	1991 - 1991	0,8	DR9EA	3437	219	DR9EIX	4772
ZX 550	550	4	1985 - 1991	0,9	DPR9EA-9	5329	222	DPR9EIX-9	5545
ZL 600 Eliminator	600	4	1995 - 1997	0,7	DR9EA	3437	219	DR9EIX	4772
GPX 600	600	4	1988 - 1990	0,8	DR8ES	5423	217	DR8EIX	6681
GPX 600	600	4	1993 - 1999	0,7	DR9EA	3437	219	DR9EIX	4772
GPZ 600	600	4	1985 - 1990	0,7	DR8ES	5423	217	DR8EIX	6681
GPZ 600 R	600	4	1985 - 1990	0,7	D9EA	2420		DR9EIX	4772
KL 600	600	1	1984 - 1985	0,7	D8EA	2120	216	DR8EIX	6681
KL 600	600	1	1986 - 1990	0,9	DPR8EA-9	4929	221	DPR8EIX-9	2202
KLR 600	600	1	1984 - 1984	0,7	DR8ES	5423	217	DR8EIX	6681
KLR 600	600	1	1985 - 1989	0,9	DPR8EA-9	4929	221	DPR8EIX-9	2202
ZL 600 Eliminator	600	4	1986 - 1988	0,7	DR8ES	5423	217	DR8EIX	6681
ZL 600 Eliminator	600	4	1995 - 1997	0,7	DR9EA	3437	219	DR9EIX	4772
ZX-6 R Ninja	600	4	1995 - 2008	0,8	CR9E	6263	227	CR9EIX	3521
ZX-6 R Ninja	600	4	2009 -	0,7	CR9E	6263	227	CR9EIX	3521
ZX-6 RR Ninja	600	4	2004 -	0,8	CR9E	6263	227	CR9EIX	3521
ZZ-R 600	600	4	1990 - 2000	0,8	CR9E	6263	227	CR9EIX	3521
ZZ-R 600	600	4	2001 - 2006	0,7	CR9E	6263	227	CR9EIX	3521
ZX-6 R Ninja	636	4	2003 - 2008	0,8	CR9E	6263	227	CR9EIX	3521
ZX-6 R Ninja	636	4	2009 -	0,7	CR9E	6263	227	CR9EIX	3521
ZX-6 RR Ninja	636	4	2003 -	0,8	CR9E	6263	227	CR9EIX	3521
ER-6f	650	2	2006 - 2010	0,9	CR9EIA-9	6289		---	---
ER-6f	650	2	2011 -	0,9	CR9EIA-9	6289		---	---
ER-6n	650	2	2006 - 2010	0,9	CR9EIA-9	6289		---	---
ER-6n	650	2	2011 -	0,9	CR9EIA-9	6289		---	---
KL 650 Tengai	650	1	1989 - 1991	0,9	DPR8EA-9	4929	221	DPR8EIX-9	2202
KLR 650	650	1	1986 - 1987	0,9	DPR8EA-9	4929	221	DPR8EIX-9	2202
KLR 650	650	1	1995 - 2004	0,9	DPR8EA-9	4929	221	DPR8EIX-9	2202
KLX 650	650	1	1993 - 1995	0,9	DPR8EA-9	4929	221	DPR8EIX-9	2202
KLX 650 R	650	1	1993 - 2001	0,9	DPR8EA-9	4929	221	DPR8EIX-9	2202
Versys 650	650	2	2007 -	0,9	CR9EIA-9	6289		---	---
Versys 650 Tourer	650	2	2011 -	0,9	CR9EIA-9	6289		---	---
W 650	650	2	1999 - 2006	0,8	CR8E	1275	226	CR8EIX	4218
Z 650 B	650	4	1977 - 1980	0,8	BR7ES	5122		BR7EIX	6664
Z 650 C	650	4	1977 - 1980	0,8	BR7ES	5122		BR7EIX	6664
Z 650 F	650	4	1982 - 1983	0,7	B8ES	2411	201	BR8EIX	5044
Z 650 SR	650	4	1979 - 1980	0,8	BR7ES	5122		BR7EIX	6664
GPX 750 R	750	4	1987 - 1988	0,7	DR8ES	5423	217	DR8EIX	6681
GPZ 750	750	4	1985 - 1985	0,8	BR9ES	5722	208	BR9EIX	3981
GPZ 750 R	750	4	1985 - 1985	0,7	DR8ES	5423	217	DR8EIX	6681
GT 750	750	4	1982 - 1985	0,8	BR8ES	5422	207	BR8EIX	5044
H2	750	4	1972 - 1975	1,0	B9HS-10	3626		---	---
VN 750 Twin	750	4	1986 - 1995	0,9	DPR7EA-9	5129	220	DPR7EIX-9	7803
Z 750	750	4	2004 - 2006	0,7	CR9EK	4548	230	CR9EIX	3521
Z 750 ABS	750	4	2007 -	0,7	CR9EK	4548	230	CR9EIX	3521
Z 750 B	750	4	1976 - 1978	0,8	BR8ES	5422	207	BR8EIX	5044
Z 750 E	750	4	1980 - 1981	0,8	BR8ES	5422	207	BR8EIX	5044
Z 750 H	750	4	1980 - 1982	0,8	BR8ES	5422	207	BR8EIX	5044
Z 750 K	750	4	1983 - 1984	0,8	BR8ES	5422	207	BR8EIX	5044
Z 750 L	750	4	1981 - 1984	0,8	BR8ES	5422	207	BR8EIX	5044

* Bitte Elektrodenabstand nach Angaben des Herstellers justieren

* Please adjust the groundelectrode gap

* Veuillez vérifier L' écartement

* Por favor, ajustar distancia entre electrodos

* regolare il gap

C
Y
L

Stock-No.

Quick-No.



Stock-No.

KAWASAKI

Z 750 R	750	4	2011 -	0,7	CR9EK	4548	230	CR9EIX	3521
Z 750 S	750	4	2005 - 2006	0,7	CR9EK	4548	230	CR9EIX	3521
ZR 750 C Zephyr	750	4	1991 - 1994	0,7	DR8ES	5423	217	DR8EIX	6681
ZR 750 C Zephyr	750	4	1995 - 1995	0,7	DR9EA	3437	219	DR9EIX	4772
ZR 750 D Zephyr	750	4	1996 - 1999	0,7	DR9EA	3437	219	DR9EIX	4772
ZR-7 F	750	4	1999 - 2004	0,7	DR9EA	3437	219	DR9EIX	4772
ZR-7 S	750	4	2001 - 2004	0,7	DR9EA	3437	219	DR9EIX	4772
ZX 750 E Turbo	750	4	1984 - 1985	---	BR9EIX	3981		---	---
ZX-7R Ninja	750	4	1996 - 2002	0,7	CR9E	6263	227	CR9EIX	3521
ZX-7RR Ninja	750	4	1996 - 1999	0,7	CR9E	6263	227	CR9EIX	3521
ZXR 750 H Stinger	750	4	1989 - 1990	0,8	CR9E	6263	227	CR9EIX	3521
ZXR 750 J	750	4	1991 - 1992	0,8	CR9E	6263	227	CR9EIX	3521
ZXR 750 L	750	4	1993 - 1995	0,8	CR9E	6263	227	CR9EIX	3521
ZXR 750 R	750	4	1991 - 1995	0,8	CR9E	6263	227	CR9EIX	3521
VN 800 A	800	2	1995 - 1999	0,8	CR7E	4578	225	CR7EIX	7385
VN 800 B Classic	800	2	1996 - 2006	0,8	CR7E	4578	225	CR7EIX	7385
VN 800 C Drifter	800	2	1999 - 2000	0,8	CR7E	4578	225	CR7EIX	7385
VN 800 E Drifter	800	2	2001 - 2003	0,8	CR7E	4578	225	CR7EIX	7385
W 800	800	2	2011 -	0,8	CR8E	1275	226	CR8EIX	4218
W 800 Special Edition	800	2	2011 -	0,8	CR8E	1275	226	CR8EIX	4218
Z 800	800	4	2014 -	0,8	CR9EK	4548		CR9EIX	3521
Z 800 e	800	4	2014 -	0,8	CR9EK	4548		CR9EIX	3521
GPZ 900 R	900	4	1984 - 1994	0,7	DR8ES	5423	217	DR8EIX	6681
VN 900 B Classic	900	2	2006 -	0,9	CPR7EA-9	3901		CPR7EAIX-9	9198
VN 900 C Custom	900	2	2007 -	0,9	CPR7EA-9	3901		CPR7EAIX-9	9198
VN 900 Classic Special	900	2	2011 -	0,9	CPR7EA-9	3901		CPR7EAIX-9	9198
VN 900 Light Tourer	900	2	2011 -	0,9	CPR7EA-9	3901		CPR7EAIX-9	9198
Z1	900	4	1973 - 1973	0,8	B8ES	2411	201	BR8EIX	5044
Z1 A	900	4	1974 - 1974	0,8	B8ES	2411	201	BR8EIX	5044
Z1 B	900	4	1975 - 1975	0,8	B8ES	2411	201	BR8EIX	5044
Z 900	900	4	1976 - 1976	0,8	B8ES	2411	201	BR8EIX	5044
ZX-9R B Ninja	900	4	1994 - 1997	0,7	CR9EK	4548	230	CR9EIX	3521
ZX-9R C Ninja	900	4	1998 - 1999	0,7	CR9EK	4548	230	CR9EIX	3521
ZX-9R D Ninja	900	4	1998 - 1999	0,7	CR9EK	4548	230	CR9EIX	3521
ZX-9R E Ninja	900	4	2000 - 2001	0,7	CR9EK	4548	230	CR9EIX	3521
ZX-9R F Ninja	900	4	2002 - 2003	0,7	CR9EK	4548	230	CR9EIX	3521
GPZ 1000 RX	1000	4	1986 - 1987	0,7	DR8ES	5423	217	DR8EIX	6681
GTR 1000	1000	4	1986 - 1995	0,7	DR8ES	5423	217	DR8EIX	6681
GTR 1000	1000	4	1996 - 2003	0,7	DR9EA	3437	219	DR9EIX	4772
KLV 1000	1000	2	2004 - 2006	0,7	CR8EK	3478		CR8EIX	4218
Z 1000 A	1000	4	1977 - 1979	0,8	B8ES	2411	201	BR8EIX	5044
Z 1000 A	1000	4	2003 - 2006	0,8	CR9EK	4548	230	CR9EIX	3521
Z 1000 C	1000	4	2007 - 2009	0,9	CR9EIA-9	6289		---	---
Z 1000 E	1000	4	2010 -	0,9	CR9EIA-9	6289		---	---
Z 1000 H	1000	4	1980 - 1980	0,8	B8ES	2411	201	BR8EIX	5044
Z 1000 H	1000	4	2010 -	0,9	CR9EIA-9	6289		---	---
Z 1000 J	1000	4	1981 - 1982	0,8	BR8ES	5422	207	BR8EIX	5044
Z 1000 K LTD	1000	4	1981 - 1981	0,8	BR8ES	5422	207	BR8EIX	5044
Z 1000 MK2	1000	4	1979 - 1980	0,8	B8ES	2411	201	BR8EIX	5044
Z 1000 R	1000	4	1983 - 1983	0,8	BR8ES	5422	207	BR8EIX	5044
Z 1000 ST	1000	4	1979 - 1980	0,8	B8ES	2411	201	BR8EIX	5044
Z 1000 SX	1000	4	2010 - 2013	0,9	CR9EIA-9	6289		---	---

* Bitte Elektrodenabstand nach Angaben des Herstellers justieren

* Please adjust the groundelectrode gap

* Veuillez vérifier L' écartement

* Por favor, ajustar distancia entre electrodos

* regolare il gap

C
Y
L

Stock-No.

Quick-No.



Stock-No.

KAWASAKI

Z 1000 SX	ZX1000L/M	1000	4	2014 -	0,9	CR9EIA-9	6289		---	---
Z 1000 SX Tourer		1000	4	2011 - 2013	0,9	CR9EIA-9	6289		---	---
Z1R	①	1000	4	1978 - 1978	0,7	B8ES	2411	201	BR8EIX	5044
ZL 1000 A Eliminator		1000	4	1987 - 1988	0,7	DR8ES	5423	217	DR8EIX	6681
ZX-10 Tomcat		1000	4	1987 - 1990	0,8	CR9E	6263	227	CR9EIX	3521
ZX-10R C Ninja		1000	4	2004 - 2005	0,9	CR9EIA-9	6289		---	---
ZX-10R D Ninja		1000	4	2006 - 2007	0,9	CR9EIA-9	6289		---	---
ZX-10R E Ninja		1000	4	2008 - 2009	0,9	CR9EIA-9	6289		---	---
ZX-10R F Ninja		1000	4	2010 - 2010	0,9	CR9EIA-9	6289		---	---
ZX-10R Ninja		1000	4	2010 -	0,9	CR9EIA-9	6289		---	---
ZZR 1100 C		1052	4	1990 - 1992	0,7	CR9E	6263	227	CR9EIX	3521
ZZR 1100 D		1052	4	1993 - 1997	0,7	CR9E	6263	227	CR9EIX	3521
ZZR 1100 G		1052	4	1998 - 2001	0,7	CR9E	6263	227	CR9EIX	3521
GPZ 1100 A		1100	4	1983 - 1985	0,8	BR8ES	5422	207	BR8EIX	5044
GPZ 1100 B		1100	4	1981 - 1982	0,8	BR8ES	5422	207	BR8EIX	5044
GPZ 1100 E		1100	4	1995 - 1998	0,8	CR9EK	4548	230	CR9EIX	3521
GPZ 1100 F		1100	4	1996 - 1998	0,8	CR9EK	4548	230	CR9EIX	3521
Z 1100		1100	4	1981 - 1983	0,8	BR8ES	5422	207	BR8EIX	5044
ZR 1100 A Zephyr		1100	4	1992 - 1995	0,8	CR9E	6263	227	CR9EIX	3521
ZR 1100 B Zephyr		1100	4	1996 - 1997	0,8	CR9E	6263	227	CR9EIX	3521
ZRX 1100		1100	4	1997 - 2000	0,8	CR9EK	4548	230	CR9EIX	3521
ZZR 1100 C		1100	4	1990 - 1992	0,8	CR9E	6263	227	CR9EIX	3521
ZZR 1100 D		1100	4	1993 - 1997	0,8	CR9E	6263	227	CR9EIX	3521
ZZR 1100 G		1100	4	1998 - 2001	0,8	CR9E	6263	227	CR9EIX	3521
ZRX 1200		1200	4	2001 - 2004	0,7	CR9EK	4548	230	CR9EIX	3521
ZRX 1200 R		1200	4	2001 - 2006	0,7	CR9EK	4548	230	CR9EIX	3521
ZRX 1200 S		1200	4	2001 - 2004	0,7	CR9EK	4548	230	CR9EIX	3521
ZX-12R A Ninja		1200	4	2000 - 2001	0,7	CR9EKPA	7785		---	---
ZX-12R B Ninja		1200	4	2002 - 2006	0,7	CR9EKPA	7785		---	---
ZZ-R 1200		1200	4	2002 - 2005	0,7	CR9E	6263	227	CR9EIX	3521
Z 1300		1300	4	1979 - 1983	0,8	BPR6ES	7822		BPR6EIX	6637
GTR 1400		1400	4	2008 -	0,9	CR9EIA-9	6289		---	---
GTR 1400 Grand Tourer		1400	4	2011 -	0,9	CR9EIA-9	6289		---	---
ZZR 1400 B		1400	4	2006 - 2007	0,9	CR9EIA-9	6289		---	---
ZZR 1400 D		1400	4	2008 - 2011	0,9	CR9EIA-9	6289		---	---
VN 1500 D Classic		1500	2	1996 - 1997	0,9	DPR7EA-9	5129	220	DPR7EIX-9	7803
VN 1500 F Classic		1471	2	1998 - 1999	0,9	DPR5EA-9	2887		---	---
VN 1500 G Classic Tourer		1471	2	1998 - 1999	0,9	DPR5EA-9	2887		---	---
VN 1500 H Classic Tourer		1471	2	1998 - 1999	0,9	DPR5EA-9	2887		---	---
VN 1500 J Drifter		1500	2	1999 - 2000	0,9	DPR6EA-9	5531		---	---
VN 1500 L Classic Tourer		1500	2	2000 - 2004	0,9	DPR6EA-9	5531		---	---
VN 1500 N Classic		1500	2	2000 - 2002	0,9	DPR6EA-9	5531		---	---
VN 1500 P Mean Streak		1500	2	2002 - 2003	0,9	DPR6EA-9	5531		---	---
VN 1500 R Drifter		1500	2	2001 - 2003	0,9	DPR6EA-9	5531		---	---
VN-15		1500	2	1988 - 1995	0,9	DPR7EA-9	5129	220	DPR7EIX-9	7803
VN 1600 A Classic		1600	2	2003 - 2008	0,9	DPR6EA-9	5531		---	---
VN 1600 B Mean Streak		1600	2	2004 - 2008	0,9	DPR6EA-9	5531		---	---
VN 1600 D Classic Tourer		1600	2	2005 - 2008	0,9	DPR6EA-9	5531		---	---
VN 1700 Classic		1700	2	2009 -	1,1	ILZKAR7B11	6283		---	---
VN 1700 Classic Tourer		1700	2	2009 -	1,1	ILZKAR7B11	6283		---	---
VN 1700 Light Tourer		1700	2	2011 -	1,1	ILZKAR7B11	6283		---	---
VN 1700 Voyager		1700	2	2009 -	1,1	ILZKAR7B11	6283		---	---

* Bitte Elektrodenabstand nach Angaben des Herstellers justieren

* Please adjust the groundelectrode gap

* Veuillez vérifier l' écartement

* Por favor, ajustar distancia entre electrodos

* regolare il gap

C
Y
I

Stock-No.

Quick-No.



Stock-No.

KAWASAKI

VN 1700 Voyager Custom	1700	2	2011 -	1,1	ILZKAR7B11	6283		---	---
VN 2000	2053	2	2004 - 2008	1,1	IZFR6F11	4095		---	---
VN 2000 Classic	2053	2	2008 -	1,1	IZFR6F11	4095		---	---

KEEWAY

X-Ray 50 SM V1	50	1		0,8	BR8ES	5422	207	BR8EIX	5044
X-Ray 50 Enduro V1	50	1		0,8	BR8ES	5422	207	BR8EIX	5044
Speed 125 V1	125	1		0,6	DR7ES	3123		---	---
Speed 125 V2	125	1		0,6	DR7ES	3123		---	---
Superlight125 V2	125	1		0,6	DR7ES	3123		---	---
Superlight125 V1	125	1		0,6	DR7ES	3123		---	---
Superbike 150	150	1		0,6	D7EA	7912		---	---

KREIDLER

Flory MF13		1		0,6	B6HS	4510	203	BR6HIX	3419
Flory MF 23		1		0,6	B6HS	4510	203	BR6HIX	3419
Flory MF12		1		0,6	B6HS	4510	203	BR6HIX	3419
Flory 1Zyl.4Takt	50	1	2005 -	0,6	C7HSA	4629		CR7HIX	7544
J 50 Junior	50	1		0,6	B6HS	4510	203	BR6HIX	3419
J 51 Junior	50	1		0,6	B6HS	4510	203	BR6HIX	3419
K 50	50	1		0,6	B7HS	5110	204	BR7HIX	7067
K 51	50	1		0,6	B7HS	5110	204	BR7HIX	7067
K 52 Amazone	50	1		0,6	B7HS	5110	204	BR7HIX	7067
K 52/2 Amazone	50	1		0,6	B7HS	5110	204	BR7HIX	7067
K 53 Florett Motorrad	50	1		0,6	B7HS	5110	204	BR7HIX	7067
K 53/1 Florett Mokick	50	1		0,6	B6HS	4510	203	BR6HIX	3419
K 54 Florett Motorrad	50	1		0,6	B7HS	5110	204	BR7HIX	7067
K 54/0(M) Florett Mokick	50	1		0,6	B6HS	4510	203	BR6HIX	3419
K 54/319 Florett LF	50	1		0,5	B6HS	4510	203	BR6HIX	3419
K 54/32 D-A(B) Florett LF/LH	50	1		0,6	B6HS	4510	203	BR6HIX	3419
K 54/404 Florett RMC	50	1		0,5	B6HS	4510	203	BR6HIX	3419
K 54/410 Florett RMC	50	1		0,6	B6HS	4510	203	BR6HIX	3419
K 54/42 D Florett RM	50	1		0,5	B6HS	4510	203	BR6HIX	3419
K 54/421 Florett RMC	50	1		0,6	B6HS	4510	203	BR6HIX	3419
K 54/540 Florett RMC/S	50	1		0,5	B6HS	4510	203	BR6HIX	3419
K54/2(A) Florett Super 4	50	1		0,6	B8HS	5510	205	BR8HIX	7001
K54/2(B) Florett Motorrad	50	1		0,6	B8HS	5510	205	BR8HIX	7001
K54/2(C) Florett Motorrad	50	1		0,6	B8HS	5510	205	BR8HIX	7001
K54/3 Florett Motorrad	50	1		0,6	B8HS	5510	205	BR8HIX	7001
K54/3 Florett RS	50	1		0,6	B8HS	5510	205	BR8HIX	7001
K54/4 Florett Motorrad	50	1		0,6	B8HS	5510	205	BR8HIX	7001
K54/5 Florett Super 5/TS	50	1		0,6	B8HS	5510	205	BR8HIX	7001
K54/503 Florett RS L	50	1		0,6	B8HS	5510	205	BR8HIX	7001
K54/511 Florett RS	50	1		0,6	B8HS	5510	205	BR8HIX	7001
K54/512 Mustang / Cross	50	1		0,6	B8HS	5510	205	BR8HIX	7001
K54/52 Florett GT	50	1		0,6	B8HS	5510	205	BR8HIX	7001
K54/53 (B) Florett RS	50	1		0,6	B8HS	5510	205	BR8HIX	7001
K54/54 Florett TM	50	1		0,6	B8HS	5510	205	BR8HIX	7001
LF 50	50	1		0,6	B6HS	4510	203	BR6HIX	3419
R 50	50	1		0,6	B7HS	5110	204	BR7HIX	7067

* Bitte Elektrodenabstand nach Angaben des Herstellers justieren

* Please adjust the groundelectrode gap

* Veuillez vérifier L' écartement

* Por favor, ajustar distancia entre electrodos

* regolare il gap

C
Y
I

Stock-No.

Quick-No.



Stock-No.

KREIDLER

RMC E 50	50	1	2007 -	0,7	BPR7HS	6422	215	BPR7HIX	5944
RMC F 25	50	1	2007 -	0,7	BPR7HS	6422	215	BPR7HIX	5944
RMC F 50	50	1	2007 -	0,7	BPR7HS	6422	215	BPR7HIX	5944
RMC E 25	50	1	2007 -	0,7	BPR7HS	6422	215	BPR7HIX	5944
Enduro	125	1	2000 -	0,9	DP7EA-9	5629		DPR7EIX-9	7803
Enduro 125	125	1	2007 -	0,7	CR8E	1275	226	CR8EIX	4218
Mustang	125	1		0,7	DR8EA	7162		DR8EIX	6681
RMC F 125	125	1	2007 -	0,6	CR7HSA	4549		CR7HIX	7544
Supermoto DD 125	125	1	2004 - 2007	0,7	CR8E	1275	226	CR8EIX	4218
Supermoto 125	125	1	2007 - 2009	0,7	CR8E	1275	226	CR8EIX	4218
Supermoto 125 DD	125	1	2010 -	0,7	CR8E	1275	226	CR8EIX	4218

KTM

50 Adventure	50	1	2002 -	0,7	CR8HSA	2086		CR8HIX	7669	
50 GP	50	1	1981 -	0,6	B7HS	5110	204	BR7HIX	7067	
50 GXE	50	1		0,6	B9EG	3530		---	---	
50 GXR	50	1		---	BR9EIX	3981		---	---	
50 Junior	50	1	2002 -	0,7	CR8HSA	2086		CR8HIX	7669	
50 Junior Adventure	50	1	2002 -	0,6	BR8HS	4322	212	BR8HIX	7001	
50 ME	50	1	1981 -	0,6	B7HS	5110	204	BR7HIX	7067	
50 Mini Adventure	50	1	2002 -	0,6	BR8HS	4322	212	BR8HIX	7001	
50 Mini Adventure	50	1	2001 - 2001	0,6	B8HS	5510	205	BR8HIX	7001	
50 Mini Adventure GS	50	1	2002 -	0,6	BR8HS	4322	212	BR8HIX	7001	
50 MLS	50	1		0,6	B6HS	4510	203	BR6HIX	3419	
50 MMS	50	1		0,6	B7HS	5110	204	BR7HIX	7067	
50 MS	50	1	1981 -	0,6	B6HS	4510	203	BR6HIX	3419	
50 RSL	50	1		0,6	B7HS	5110	204	BR7HIX	7067	
50 Senior	50	1	2003 -	0,6	BR8ECM	3035		---	---	
50 Senior	50	1	2001 -	0,7	CR8HSA	2086		CR8HIX	7669	
50 Senior Adventure	50	1	2002 - 2002	0,6	BR8HS	4322	212	BR8HIX	7001	
50 SX Mini	50	1	2010 -	0,7	LR8B	6208		---	---	
50 SX	50	1	2010 -	0,7	LR8B	6208		---	---	
50 SX	50	1	2008 - 2009	0,7	CR8HSA	2086		CR8HIX	7669	
50 SX Junior	50	1	2001 - 2001	0,6	B8HS	5510	205	BR8HIX	7001	
50 SX Senior	50	1	2001 - 2001	0,6	B8HS	5510	205	BR8HIX	7001	
50 SX Senior LC	50	1	2002 - 2002	0,6	BR10EG	3830		---	---	
50 SX Pro Senior LC	50	1	2003 -	0,6	BR8ECM	3035		---	---	
50 SX Junior LC	50	1	2002 - 2002	0,6	BR10EG	3830		---	---	
50 SX Pro Junior LC Beta Engine	50	1	2003 -	0,6	BR8ECM	3035		---	---	
50 SXR Adventure	50	1	1998 - 2001	0,6	B8HS	5510	205	BR8HIX	7001	
50 SXR Pro Senior	50	1	1998 - 2001	0,6	B8HS	5510	205	BR8HIX	7001	
50 XR Pro Junior	50	1	1998 - 2001	0,6	B8HS	5510	205	BR8HIX	7001	
Bora 25	50	1	1981 -	0,6	BP6HS	4511	214	BPR6HIX	4085	
Bora 50	50	1		0,6	B6HS	4510	203	BR6HIX	3419	
Comet	50	1	1976 -	0,6	B6HS	4510	203	BR6HIX	3419	
Crazy	(CH)	50	1	0,6	BP5HS	4111		---	---	
Foxi		50	1	0,6	B5HS	4210		---	---	
Foxi	(DK)	50	1	0,6	B7HS	5110	204	BR7HIX	7067	
Hobby		50	1	1981 -	0,6	BP6ES	7811		BPR6EIX	6637
Pony		50	1	1981 -	0,6	B5HS	4210		---	---
Pony	(CH)	50	1	1981 -	0,6	B7HS	5110	204	BR7HIX	7067

* Bitte Elektrodenabstand nach Angaben des Herstellers justieren

* Please adjust the groundelectrode gap

* Veuillez vérifier L' écartement

* Por favor, ajustar distancia entre electrodos

* regolare il gap

C
Y
I

Stock-No.

Quick-No.



Stock-No.

KTM

Postmofa	50	1		0,6	BP6ES	7811		BPR6EIX	6637
S5-E	50	1	1999 -	0,6	B8HS	5510	205	BR8HIX	7001
S5-GS Pro Junior	50	1	1999 -	0,6	B8HS	5510	205	BR8HIX	7001
S5-GS Pro Senior	50	1	1999 -	0,6	B8HS	5510	205	BR8HIX	7001
SM 25	50	1		0,6	BP6HS	4511	214	BPR6HIX	4085
Squadra	50	1		0,6	BP6ES	7811		BPR6EIX	6637
65 SX	65	1	1998 - 2000	0,6	R7436-10	4900		---	---
65 SX	65	1	2001 - 2002	0,6	BR10EG	3830		---	---
65 SX Beta Engine	65	1	2003 - 2009	0,6	BR8ECM	3035		---	---
65 SX	65	1	2009 -	0,6	LR8B	6208		---	---
80 Chopper	80	1		0,6	B9HS	5810		---	---
80 Enduro	80	1		0,6	B10EG	3630		---	---
80 IGS	80	1		0,6	B10EGV	5927		---	---
80 IMX	80	1		0,6	B10EGV	5927		---	---
80 PL	80	1	1983 - 1984	0,6	B8HS	5510	205	BR8HIX	7001
80 RL	80	1	1981 -	0,6	B8HS	5510	205	BR8HIX	7001
80 RLS	80	1	1981 -	0,6	B9HS	5810		---	---
80 RLW	80	1	1981 -	0,6	B9HS	5810		---	---
80 RS	80	1	1981 -	0,6	B8HS	5510	205	BR8HIX	7001
Bora 80	80	1	1981 -	0,6	B8HS	5510	205	BR8HIX	7001
85 IGS	85	1		0,6	B10EGV	5927		---	---
85 IMX	85	1		0,6	B10EGV	5927		---	---
85 SX	85	1	2004 - 2007	---	BR10ECMIX	3006		---	---
85 SX	85	1	2008 -	---	BR9ECMIX	2707		---	---
85 SX 17/14	85	1	2010 -	---	BR9ECMIX	2707		---	---
85 SX 19/16	85	1	2010 -	---	BR9ECMIX	2707		---	---
GS 100	100	1	1973 - 1976	0,6	B9HCS	2721		---	---
MC 100	100	1	1973 - 1976	0,6	B9HCS	2721		---	---
105 SX	105	1	2004 -	---	BR10ECMIX	3006		---	---
105 SX	105	1	2008 -	---	BR9ECMIX	2707		---	---
125 EGS	125	1	1993 -	0,6	B10EGV	5927		---	---
125 EGS	125	1	1998 -	0,6	R6918B-8	4492		---	---
125 EGS	125	1	1999 -	0,6	R6918B-8	4492		---	---
125 Enduro	125	1		0,6	B10EG	3630		---	---
125 EXC	125	1	1993 - 1995	0,6	B10EGV	5927		---	---
125 EXC	125	1	1996 - 1997	0,6	B10EGV	5927		---	---
125 EXC	125	1	1997 - 1998	0,6	R6918B-8	4492		---	---
125 EXC	125	1	1998 - 1999	0,6	R6918B-8	4492		---	---
125 EXC	125	1	1999 - 2000	0,6	R6918B-8	4492		---	---
125 EXC	125	1	2001 - 2001	---	BR9EIX	3981		---	---
125 EXC	125	1	2002 -	---	BR9ECMIX	2707		---	---
125 EXC Six Days	125	1	2010 -	---	BR9ECMIX	2707		---	---
125 EXE	125	1	1999 -	0,6	BR8HS	4322	212	BR8HIX	7001
125 LC 2	125	1	1996 - 2000	0,6	BR9ES	5722	208	BR9EIX	3981
125 LC 2	125	1	2000 -	0,6	BR8HS	4322	212	BR8HIX	7001
125 MX	125	1		0,6	B10EGV	5927		---	---
125 Sting	125	1	1998 -	0,7	BR8ES	5422	207	BR8EIX	5044
125 Supermoto	125	1	1999 -	0,6	BR8HS	4322	212	BR8HIX	7001
125 SX (98er)	125	1	1997 - 1998	0,6	R6918B-8	4492		---	---
125 SX	125	1	1996 - 1997	0,6	BR10EG	3830		---	---
125 SX	125	1	1993 - 1995	0,6	B10EGV	5927		---	---
125 SX	125	1	2001 - 2001	---	BR8EIX	5044		---	---

* Bitte Elektrodenabstand nach Angaben des Herstellers justieren

* Please adjust the groundelectrode gap

* Veuillez vérifier L' écartement

* Por favor, ajustar distancia entre electrodos

* regolare il gap

C
Y
L

Stock-No.

Quick-No.



Stock-No.

KTM									
125 SX	125	1	2003 -	---	BR9ECMIX	2707		---	---
125 SX	125	1	1999 - 2000	0,6	R6918B-8	4492		---	---
125 SX	125	1	2002 - 2002	---	BR9EIX	3981		---	---
125 TXC	125	1		0,6	B10EGV	5927		---	---
GS 125 12,7 mm	125	1		0,6	B8HS	5510	205	BR8HIX	7001
GS 125 19,0 mm	125	1		0,6	B10EGV	5927		---	---
MC 125 12,7 mm	125	1		0,6	B8HS	5510	205	BR8HIX	7001
MC 125 19,0 mm	125	1		0,6	B9EG	3530		---	---
MC 125 GP	125	1		0,6	B10HS	2399		---	---
144 SX	144	1	2006 -	---	BR9ECMIX	2707		---	---
150 SX	150	1	2010 -	---	BR9ECMIX	2707		---	---
150 XC	150	1	2010 -	---	BR9ECMIX	2707		---	---
GS 175	175	1		0,6	B8HS	5510	205	BR8HIX	7001
MC 175	175	1		0,6	B8HS	5510	205	BR8HIX	7001
200 EGS	200	1	1998 -	0,6	BR8EG	3130		---	---
200 EGS	200	1	1999 -	0,6	BR8EG	3130		---	---
200 EXC	200	1	1998 - 1999	0,6	BR8EG	3130		---	---
200 EXC	200	1	1999 - 2001	0,6	BR9EG	3230		BR9EIX	3981
200 EXC	200	1	2002 -	0,6	BR8EG	3130		---	---
200 EXC	200	1	2010 -	0,6	BR8EG	3130		---	---
200 MXC	200	1	1999 -	0,6	BR8EG	3130		---	---
200 SX	200	1	2003 - 2006	---	BR9EIX	3981		---	---
200 SX	200	1	2007 -	0,6	BR8EG	3130		---	---
200 XC-W	200	1	2010 -	0,6	BR8EG	3130		---	---
250 DXC	250	1		0,6	B9EGV	5827		---	---
250 EGS	250	1	1993 - 1995	0,6	B9EGV	5827		---	---
250 EGS	250	1	1997 -	0,8	BR8ECM	3035		---	---
250 EGS	250	1	1998 -	0,8	BR8ECM	3035		---	---
250 EGS	250	1	1999 -	0,8	BR8ECM	3035		---	---
250 Enduro	250	1		0,6	B10EG	3630		---	---
250 EXC	250	1	1993 - 1995	0,6	B9EGV	5827		---	---
250 EXC	250	1	1996 - 1996	0,6	B8EGV	5627		---	---
250 EXC	250	1	1997 - 1998	0,8	BR8ECM	3035		---	---
250 EXC / Sixt Days	250	1	1998 - 2001	0,8	BR8ECM	3035		---	---
250 EXC Racing / Sixt Days	250	1	2002 - 2002	0,6	CR8EK	3478		CR8EIX	4218
250 EXC Racing	250	1	2002 - 2002	0,6	CR8EK	3478		CR8EIX	4218
250 EXC Racing GS	250	1	2003 -	0,6	DCPR8E	4179		DCPR8EIX	6546
250 EXC Racing	250	1	2003 -	0,6	DCPR8E	4179		DCPR8EIX	6546
250 EXC Enduro Competition	250	1	2003 -	0,6	BR7ES	5122		BR7EIX	6664
250 EXC Sixt Days	250	1	2010 -	0,8	BR7ES	5122		BR7EIX	6664
250 EXC (E-Starter)	250	1	2010 -	0,8	BR7ES	5122		BR7EIX	6664
250 EXC	250	1	2010 -	0,8	BR7ES	5122		BR7EIX	6664
250 EXC-F Sixt Days	250	1	2010 -	0,7	CR9EKB	2305		CR9EIX	3521
250 EXC-F	250	1	2007 -	0,7	CR9EKB	2305		CR9EIX	3521
250 XCF-W	250	1	2010 -	0,7	CR9EKB	2305		CR9EIX	3521
250 XCF-W Champion's Edition	250	1	2010 -	0,7	CR9EKB	2305		CR9EIX	3521
250 MX	250	1		0,6	B9EGV	5827		---	---
250 MXC	250	1	2004 -	0,6	BR7ES	5122		BR7EIX	6664
250 SX	250	1	1993 - 1995	0,6	B9EGV	5827		---	---
250 SX	250	1	1996 - 1998	0,6	BR8EG	3130		---	---
250 SX	250	1	1997 - 1998	0,8	BR8ECM	3035		---	---
250 SX	250	1	1998 - 1999	0,8	BR8ECM	3035		---	---

* Bitte Elektrodenabstand nach Angaben des Herstellers justieren

* Please adjust the groundelectrode gap

* Veuillez vérifier L' écartement

* Por favor, ajustar distancia entre electrodos

* regolare il gap

C
Y
L

Stock-No.

Quick-No.



Stock-No.

KTM

250 SX	250	1	1999 - 2004	0,8	BR8ECM	3035		---	---
250 SX 2Takt	250	1	2003 -	0,8	BR8ECM	3035		---	---
250 SX 4Takt	250	1	2005 -	0,7	CR9EKB	2305		CR9EIX	3521
250 SX	250	1	2010 -	0,8	BR8ECM	3035		---	---
250 SXC	250	1	1999 -	0,8	BR8ECM	3035		---	---
250 SX-F	250	1	2006 - 2012	0,7	CR9EKB	2305		CR9EIX	3521
250 SX-F	250	1	2013 -	0,7	LMAR9AI-8	97225		---	---
250 SX-F Factory Repl.Musquin Edition	250	1	2010 - 2012	0,7	CR9EKB	2305		CR9EIX	3521
250 TXC	250	1		0,6	B9EGV	5827		---	---
250 XC	250	1	2010 -	0,8	BR7ES	5122		BR7EIX	6664
250 XC-W	250	1	2010 -	0,8	BR7ES	5122		BR7EIX	6664
GS 250 12,7 mm	250	1		0,6	B9HS	5810		---	---
GS 250 19,0 mm	250	1		0,6	B9EGV	5827		---	---
MC 250 12,7 mm	250	1		0,6	B9HS	5810		---	---
MC 250 19,0 mm	250	1		0,6	B9EG	3530		---	---
MC 250 GP 12,7 mm	250	1		0,6	B9HS	5810		---	---
MC 250 GP 19,0 mm	250	1		0,6	B9EG	3530		---	---
300 DXC	300	1	1990 - 1995	0,6	B9EGV	5827		---	---
300 EGS	300	1	1993 - 1995	0,6	B9EGV	5827		---	---
300 EGS	300	1	1997 -	0,8	BR8ECM	3035		---	---
300 EGS	300	1	1999 -	0,8	BR8ECM	3035		---	---
300 EXC	300	1	1993 - 1995	0,6	B9EGV	5827		---	---
300 EXC	300	1	1996 - 1996	0,6	B8EGV	5627		---	---
300 EXC	300	1	1997 - 1998	0,8	BR8ECM	3035		---	---
300 EXC / Sixt Days	300	1	1999 -	0,8	BR8ECM	3035		---	---
300 EXC Enduro Competition	300	1	2003 -	0,6	BR7ES	5122		BR7EIX	6664
300 EXC	300	1	2010 -	0,8	BR7ES	5122		BR7EIX	6664
300 EXC Sixt Days	300	1	2010 -	0,8	BR7ES	5122		BR7EIX	6664
300 GS	300	1	1990 - 1995	0,6	B9EGV	5827		---	---
300 LC	300	1		0,6	B10EG	3630		---	---
300 MX	300	1	- 1995	0,6	B9EGV	5827		---	---
300 MXC	300	1	1997 - 2002	0,8	BR8ECM	3035		---	---
300 MXC	300	1	2003 -	0,6	BR7ES	5122		BR7EIX	6664
300 SX	300	1	1993 - 1995	0,6	B9EGV	5827		---	---
300 SX	300	1	1999 -	0,8	BR8ECM	3035		---	---
300 TXC	300	1	- 1995	0,6	B9EGV	5827		---	---
300 XC	300	1	2010 -	0,8	BR7ES	5122		BR7EIX	6664
300 XC-W	300	1	2010 -	0,8	BR7ES	5122		BR7EIX	6664
350 GS	350	1		---	BR9EIX	3981		---	---
350 MX	350	1		---	BR9EIX	3981		---	---
LC4	350	1	- 1993	0,6	D8EA	2120	216	DR8EIX	6681
LC4 350 EGS	350	1	1993 -	0,6	D8EA	2120	216	DR8EIX	6681
LC4 350 EXC	350	1	1993 -	0,6	D8EA	2120	216	DR8EIX	6681
350 EXC-F	350	1	2011 -	0,8	LMAR9AI-8	97225		---	---
350 EXC-F Sixt Days	350	1	2011 -	0,8	LMAR9AI-8	97225		---	---
350 MX	350	1	2010 -	0,8	LMAR9AI-8	97225		---	---
350 SX-F	350	1	2011 -	0,8	LMAR9AI-8	97225		---	---
350 XC-F	350	1	2011 -	0,8	LMAR9AI-8	97225		---	---
350 XCF-W	350	1	2011 -	0,8	LMAR9AI-8	97225		---	---
Freeride 350	350	1	2012 -	1,0	LMAR9AI-10	93188		---	---
360 EGS	360	1	1997 -	0,8	BR8ECM	3035		---	---
360 EXC	360	1	1997 -	0,8	BR8ECM	3035		---	---

* Bitte Elektrodenabstand nach Angaben des Herstellers justieren

* Please adjust the groundelectrode gap

* Veuillez vérifier L' écartement

* Por favor, ajustar distancia entre electrodos

* regolare il gap

C
Y
L

Stock-No.

Quick-No.



Stock-No.

KTM									
360 MXC	360	1	1997 -	0,8	BR8ECM	3035		---	---
360 SX	360	1	1996 -	0,6	BR8EG	3130		---	---
360 SX	360	1	1997 -	0,8	BR8ECM	3035		---	---
375 EXC Racing	375	1	2009 -	0,9	LKAR8A-9	4786		---	---
380 Enduro	380	1	1998 -	0,8	BR8ECM	3035		---	---
380 EGS	380	1	1999 -	0,8	BR8ECM	3035		---	---
380 EGS	380	1	1998 -	0,8	BR8ECM	3035		---	---
380 EXC	380	1	1998 -	0,8	BR8ECM	3035		---	---
380 SX	380	1	1999 -	0,8	BR8ECM	3035		---	---
390	390	1		0,6	B9EG	3530		---	---
FE 390	390	1	2010 -	0,9	LKAR8AI-9	6706		---	---
400 Enduro-E	400	1	1998 -	0,6	D8EA	2120	216	DR8EIX	6681
400 EGS	400	1	1997 -	0,6	D8EA	2120	216	DR8EIX	6681
400 EGS-E	400	1	1997 -	0,6	DR8EA	7162		DR8EIX	6681
400 EXC Racing	400	1	1999 - 2002	0,7	CR8EK	3478		CR8EIX	4218
400 EXC Racing	400	1	2002 -	0,6	DCPR8E	4179		DCPR8EIX	6546
400 EXC Racing	400	1	2003 -	0,6	DCPR8E	4179		DCPR8EIX	6546
400 EXC	400	1	2010 -	0,9	LKAR8AI-9	6706		---	---
400 LC4	400	1	1999 - 2002	0,7	DR8EA	7162		DR8EIX	6681
400 LC4-E	400	1	1999 - 2002	0,7	DR8EA	7162		DR8EIX	6681
400 LS-E	400	1	1997 - 2002	0,6	DR8EA	7162		DR8EIX	6681
400 SC	400	1	1996 -	0,6	D8EA	2120	216	DR8EIX	6681
400 SC	400	1	1998 -	0,6	D8EA	2120	216	DR8EIX	6681
400 Supercompetition	400	1	1997 -	0,6	D8EA	2120	216	DR8EIX	6681
400 SX Racing / Six Days	400	1	1999 - 2002	0,7	CR8EK	3478		CR8EIX	4218
400 SX	400	1	1998 - 2002	0,6	D8EA	2120	216	DR8EIX	6681
400 SX Racing	400	1	2002 -	0,6	DCPR8E	4179		DCPR8EIX	6546
400 SXC	400	1	1998 - 2002	0,6	D8EA	2120	216	DR8EIX	6681
400 SXC	400	1	1999 - 2002	0,6	D8EA	2120	216	DR8EIX	6681
400 XC-W	400	1	2010 -	0,9	LKAR8AI-9	6706		---	---
GS 400	400	1		0,6	B9HS	5810		---	---
LC4- E 400 Enduro	400	1	2001 -	0,7	DR8EA	7162		DR8EIX	6681
LC4 400	400	1	1998 -	0,7	DR8EA	7162		DR8EIX	6681
LC4 400 EGS	400	1	1993 -	0,6	D8EA	2120	216	DR8EIX	6681
LC4 400 EXC	400	1	1993 -	0,6	D8EA	2120	216	DR8EIX	6681
LC4 Competition	400	1	1998 -	0,7	DR8EA	7162		DR8EIX	6681
LC4-E	400	1	2002 -	0,6	DCPR8E	4179		DCPR8EIX	6546
MC 400	400	1		0,6	B9HS	5810		---	---
MC 400 GP	400	1		0,6	B9HS	5810		---	---
420	420	1		0,6	B9EG	3530		---	---
440 EXC	440	1	1994 -	0,6	B85EGV	7498		---	---
440 SX	440	1	1994 -	0,6	B85EGV	7498		---	---
450 EXC Racing GS	450	1	2003 -	0,6	DCPR8E	4179		DCPR8EIX	6546
450 EXC Racing	450	1	2003 -	0,6	DCPR8E	4179		DCPR8EIX	6546
450 EXC	450	1	2010 -	0,9	LKAR8AI-9	6706		---	---
450 EXC- R	450	1	2007 -	0,9	LKAR8A-9	4786		---	---
450 EXC	450	1	2008 - 2009	0,9	LKAR8A-9	4786		---	---
450 EXC Six Days	450	1	2010 -	0,9	LKAR8AI-9	6706		---	---
450 MXC Dessert	450	1	2003 -	0,6	DCPR8E	4179		DCPR8EIX	6546
450 MXC GS	450	1	2003 -	0,6	DCPR8E	4179		DCPR8EIX	6546
450 SMR	450	1	2005 -	0,7	CR9EKB	2305		CR9EIX	3521
450 SX Racing	450	1	2003 -	0,6	DCPR8E	4179		DCPR8EIX	6546

* Bitte Elektrodenabstand nach Angaben des Herstellers justieren

* Please adjust the groundelectrode gap

* Veuillez vérifier L' écartement

* Por favor, ajustar distancia entre electrodos

* regolare il gap

C
Y
L

Stock-No.

Quick-No.



Stock-No.

KTM

450 SX-F Factory Repl.Nagl Edition	450	1	2010 -	0,7	CR9EKB	2305		CR9EIX	3521
450 SX-F	450	1	2007 - 2009	0,7	CR9EKB	2305		CR9EIX	3521
450 SX-F	450	1	2010 -	0,7	CR9EKB	2305		CR9EIX	3521
450 XC-W	450	1	2010 -	0,9	LKAR8AI-9	6706		---	---
450 XC-W Six Days	450	1	2010 -	0,9	LKAR8AI-9	6706		---	---
FE 450	450	1	2010 -	0,9	LKAR8AI-9	6706		---	---
FX 450	450	1	2010 -	0,9	LKAR8AI-9	6706		---	---
505 SX-F	477	1	2007 -	0,7	CR9EKB	2305		CR9EIX	3521
495	495	1		0,6	B9EG	3530		---	---
500 4 TGS	500	1		0,9	DP9EA-9	6629		DPR9EIX-9	5545
500 4 TXC	500	1		0,9	DP9EA-9	6629		DPR9EIX-9	5545
500 DXC	500	1		0,6	B9ES	2611	202	BR9EIX	3981
500 EXC	500	1		0,6	B9ES	2611	202	BR9EIX	3981
500 MX	500	1		---	BR9EIX	3981		---	---
500 SX	500	1	1993 -	0,6	B10ES	7928		BR10EIX	6801
GS 500 2Stroke	500	1		0,6	B10EG	3630		---	---
GS 500 4Stroke	500	1		0,6	D8EA	2120	216	DR8EIX	6681
MC 500 2Stroke	500	1		0,6	B10EG	3630		---	---
MC 500 4Stroke	500	1		0,6	D8EA	2120	216	DR8EIX	6681
510 EXC Racing	510	1	2008 -	0,9	LKAR8A-9	4786		---	---
525 XC Desert Racing	510	1	2007 - 2007	0,6	DCPR8E	4179		DCPR8EIX	6546
520 EXC Racing / Six Days	520	1	1999 - 2002	0,7	CR8EK	3478		CR8EIX	4218
520 EXC Racing	520	1	2002 -	0,6	DCPR8E	4179		DCPR8EIX	6546
520 SX Racing	520	1	1999 - 2002	0,7	CR8EK	3478		CR8EIX	4218
520 SX Racing	520	1	2002 -	0,6	DCPR8E	4179		DCPR8EIX	6546
525 EXC Racing GS	525	1	2003 -	0,6	DCPR8E	4179		DCPR8EIX	6546
525 EXC Racing	525	1	2003 -	0,6	DCPR8E	4179		DCPR8EIX	6546
525 MXC	525	1	2003 -	0,6	DCPR8E	4179		DCPR8EIX	6546
525 MXC Desert Racing	525	1	2005 -	0,6	DCPR8E	4179		DCPR8EIX	6546
525 SMR	525	1	2005 -	0,6	DCPR8E	4179		DCPR8EIX	6546
525 SX Racing	525	1	2003 -	0,6	DCPR8E	4179		DCPR8EIX	6546
530 EXC	530	1	2008 - 2009	0,9	LKAR8A-9	4786		---	---
530 EXC	530	1	2010 -	0,9	LKAR8AI-9	6706		---	---
530 EXC Six Days	530	1	2010 -	0,9	LKAR8AI-9	6706		---	---
530 XC-W	530	1	2010 -	0,9	LKAR8AI-9	6706		---	---
530 XC-W Six Days	530	1	2010 -	0,9	LKAR8AI-9	6706		---	---
540 DXC	540	1		0,6	B10EGV	5927		---	---
540 MX	540	1		0,6	B9ES	2611	202	BR9EIX	3981
540 SXC	540	1	1998 -	0,6	D8EA	2120	216	DR8EIX	6681
540 SXC	540	1	1999 -	0,6	D8EA	2120	216	DR8EIX	6681
540 SXC 20kW	540	1	1999 -	0,6	D8EA	2120	216	DR8EIX	6681
540 SXS Racing	540	1	2002 -	0,7	CR8EK	3478		CR8EIX	4218
560 SMR	565	1	2007 -	0,6	DCPR8E	4179		DCPR8EIX	6546
FE 570	570	1	2010 -	0,9	LKAR8AI-9	6706		---	---
FS 570	570	1	2010 -	0,9	LKAR8AI-9	6706		---	---
600 4 TGS	600	1		0,9	DP9EA-9	6629		DPR9EIX-9	5545
600 4 TMX	600	1		0,9	DP9EA-9	6629		DPR9EIX-9	5545
600 4 TXC	600	1		0,9	DP9EA-9	6629		DPR9EIX-9	5545
600 Country	600	1		0,6	D8EA	2120	216	DR8EIX	6681
600 Enduro	600	1		0,6	D8EA	2120	216	DR8EIX	6681
600 MX	600	1		0,6	D8EA	2120	216	DR8EIX	6681
LC4 Enduro	600	1	- 1987	0,6	D8EA	2120	216	DR8EIX	6681

* Bitte Elektrodenabstand nach Angaben des Herstellers justieren

* Please adjust the groundelectrode gap

* Veuillez vérifier L' écartement

* Por favor, ajustar distancia entre electrodos

* regolare il gap

C
Y
L

Stock-No.

Quick-No.



Stock-No.

KTM									
LC4 600 EGS	600	1	1993 -	0,6	D8EA	2120	216	DR8EIX	6681
LC4 600 EXC	600	1	1993 -	0,6	D8EA	2120	216	DR8EIX	6681
620 Duke	609	1	1994 -	0,6	D8EA	2120	216	DR8EIX	6681
LC4 620 SC Supermoto	609	1	2001 - 2002	0,7	DR8EA	7162		DR8EIX	6681
LC4 620 Supercompetition	609	1	2001 - 2002	0,7	DR8EA	7162		DR8EIX	6681
LC4 612 EGS	612	1	1993 -	0,6	D8EA	2120	216	DR8EIX	6681
LC4 612 EXC	612	1	1993 -	0,6	D8EA	2120	216	DR8EIX	6681
620 Duke-E	620	1	1997 -	0,6	DR8EA	7162		DR8EIX	6681
620 EGS	620	1	1997 -	0,6	D8EA	2120	216	DR8EIX	6681
620 EGS-E	620	1	1997 -	0,6	DR8EA	7162		DR8EIX	6681
620 LS4 Rally	620	1	1997 -	0,6	D8EA	2120	216	DR8EIX	6681
620 LS-E	620	1	1997 -	0,6	DR8EA	7162		DR8EIX	6681
620 SC	620	1	1996 -	0,6	D8EA	2120	216	DR8EIX	6681
620 SC	620	1	1998 -	0,6	D8EA	2120	216	DR8EIX	6681
620 Supercompetition	620	1	1997 - 2002	0,6	D8EA	2120	216	DR8EIX	6681
620 SX	620	1	1996 -	0,6	D8EA	2120	216	DR8EIX	6681
620 SX	620	1	1999 -	0,6	D8EA	2120	216	DR8EIX	6681
LC4 620 EXC	620	1	1994 -	0,6	D8EA	2120	216	DR8EIX	6681
LC4 620 SX	620	1	1994 -	0,6	D8EA	2120	216	DR8EIX	6681
LC4 620 EGS	620	1	1994 -	0,6	D8EA	2120	216	DR8EIX	6681
LC4 Super Competition	620	1	2000 - 2002	0,9	DPR8EA-9	4929	221	DPR8EIX-9	2202
LC 4 Supercopetition Supermoto	620	1	2002 -	0,6	DCPR8E	4179		DCPR8EIX	6546
Supermoto Competition 620	620	1	1998 - 2000	0,6	D8EA	2120	216	DR8EIX	6681
625 SC	625	1	2002 -	0,9	DPR8EA-9	4929	221	DPR8EIX-9	2202
625 SMC	625	1	2005 -	0,6	DCPR8E	4179		DCPR8EIX	6546
625 SXC Hard Enduro	625	1	2003 -	0,6	DCPR8E	4179		DCPR8EIX	6546
625 SXC Super Moto	625	1	2002 -	0,6	DCPR8E	4179		DCPR8EIX	6546
640 Duke	625	1	2005 -	0,6	DCPR8E	4179		DCPR8EIX	6546
640 Duke 2	625	1	2002 - 2002	0,9	DPR8EA-9	4929	221	DPR8EIX-9	2202
640 LC4 SM	625	1	2005 -	0,6	DCPR8E	4179		DCPR8EIX	6546
640 Supermoto Spezial Edition	625	1	2003 -	0,6	DCPR8E	4179		DCPR8EIX	6546
Adventure R 640	625	1	1998 - 2001	0,7	DR8EA	7162		DR8EIX	6681
Duke 2	625	1	2000 - 2002	0,9	DPR8EA-9	4929	221	DPR8EIX-9	2202
Duke 640	625	1	1998 - 2001	0,7	DR8EA	7162		DR8EIX	6681
Duke II	625	1	1999 - 2001	0,7	DR8EA	7162		DR8EIX	6681
Duke II	625	1	2002 -	0,6	DCPR8E	4179		DCPR8EIX	6546
LC 4 E Supermoto	625	1	2002 - 2002	0,6	DCPR8E	4179		DCPR8EIX	6546
640 LC4-E SM Prestige	625	1	2002 - 2002	0,9	DPR8EA-9	4929	221	DPR8EIX-9	2202
640 LC4-E Six Days	625	1	2002 - 2002	0,9	DPR8EA-9	4929	221	DPR8EIX-9	2202
LC4 Prestige Supermoto	625	1	2003 -	0,6	DCPR8E	4179		DCPR8EIX	6546
LC 4 Adventure R	625	1	2002 -	0,6	DCPR8E	4179		DCPR8EIX	6546
640 LC4 Super Moto	625	1	2002 - 2002	0,9	DPR8EA-9	4929	221	DPR8EIX-9	2202
640 LC4	625	1	2002 - 2002	0,9	DPR8EA-9	4929	221	DPR8EIX-9	2202
LC 4 E	625	1	2002 -	0,6	DCPR8E	4179		DCPR8EIX	6546
640 LC4 Adventure	625	1	2002 - 2002	0,9	DPR8EA-9	4929	221	DPR8EIX-9	2202
LC4- E Supermoto	625	1	2000 - 2000	0,9	DPR8EA-9	4929	221	DPR8EIX-9	2202
LC4-640 Hard Enduro	625	1	2003 -	0,6	DCPR8E	4179		DCPR8EIX	6546
LC4 640 Duke II	625	1	2003 -	0,6	DCPR8E	4179		DCPR8EIX	6546
LC4 640	625	1	1998 - 2000	0,7	DR8EA	7162		DR8EIX	6681
640 LC4	625	1	1999 - 2001	0,7	DR8EA	7162		DR8EIX	6681
LC4 Adventure	625	1	2000 - 2000	0,9	DPR8EA-9	4929	221	DPR8EIX-9	2202
LC4- 640 Adverture	625	1	2001 - 2002	0,7	DR8EA	7162		DR8EIX	6681

* Bitte Elektrodenabstand nach Angaben des Herstellers justieren

* Please adjust the groundelectrode gap

* Veuillez vérifier l' écartement

* Por favor, ajustar distancia entre electrodos

* regolare il gap

C
Y
L

Stock-No.

Quick-No.



Stock-No.

KTM

LC4- E	625	1	2000 - 2000	0,9	DPR8EA-9	4929	221	DPR8EIX-9	2202
LC4- E 640 Supermoto	625	1	2001 - 2001	0,7	DR8EA	7162		DR8EIX	6681
LC4- E 640 Enduro	625	1	2001 - 2001	0,7	DR8EA	7162		DR8EIX	6681
660 Rallye	650	1	2002 - 2002	0,6	DR9EA	3437	219	DR9EIX	4772
660 Super Moto Factory Replica	650	1	2002 -	0,6	DR9EA	3437	219	DR9EIX	4772
Enduro LC4	650	1	2008 -	0,9	LKAR8A-9	4786		---	---
660 LC4 Rallye	650	1	1999 - 2001	0,6	DR8EA	7162		DR8EIX	6681
LC4 660	650	1	2003 -	0,6	DR9EA	3437	219	DR9EIX	4772
Rally Replica LC4	650	1	2008 -	0,9	LKAR8A-9	4786		---	---
Rallye	650	1	2000 - 2001	0,9	DPR8EA-9	4929	221	DPR8EIX-9	2202
Rallye	650	1	2002 - 2002	0,6	DCPR8E	4179		DCPR8EIX	6546
660 SMC	660	1	2005 -	0,6	DCPR8E	4179		DCPR8EIX	6546
690 SM / LC4 Supermoto	690	1	2007 -	0,9	LKAR8AI-9	6706		---	---
690 Duke	690	1	2010 - 2011	0,9	LKAR8AI-9	6706		---	---
690 Duke	690	1	2012 -	0,9	LKAR8BI9	1553		---	---
					+ LMAR7A-9	+ 4908			
690 Duke R	690	1	2010 - 2011	0,9	LKAR8AI-9	6706		---	---
690 Enduro	690	1	2010 -	0,9	LKAR8AI-9	6706		---	---
690 Enduro R	690	1	2010 -	0,9	LKAR8AI-9	6706		---	---
690 SMC	690	1	2010 -	0,9	LKAR8AI-9	6706		---	---
Duke 3 LC4	700	1	2008 -	0,9	LKAR8A-9	4786		---	---
950 Adventure S	950	2	2003 -	0,7	CR8EK	3478		CR8EIX	4218
950 Supermoto LC8	950	2	2005 -	0,7	CR8EK	3478		CR8EIX	4218
950 Super Enduro R LC8	950	2	2006 -	0,7	CR8EK	3478		CR8EIX	4218
950 Adventure	950	2	2003 -	0,7	CR8EK	3478		CR8EIX	4218
950 Supermoto R	950	2	2007 -	0,7	CR8EK	3478		CR8EIX	4218
LC8 950 Rally	950	2	2003 -	0,7	CR8EK	3478		CR8EIX	4218
LC8 EFI V2 4stroke	950	2	2009 -	0,8	KR8DI	4742		---	---
990 Super Duke R	990	2	2010 -	0,9	LKAR8AI-9	6706		---	---
990 Supermoto T	990	2	2010 -	0,8	KR8DI	4742		---	---
990 Supermoto R	990	2	2010 -	0,8	KR8DI	4742		---	---
990 Super Duke	990	2	2010 -	0,8	KR8DI	4742		---	---
990 Super Duke	1000	2	2005 - 2006	0,6	DCPR8E	4179		DCPR8EIX	6546
990 Super Duke	1000	2	2007 - 2009	0,8	KR8DI	4742		---	---
990 Adventure / S	1000	2	2006 - 2009	0,6	DCPR8E	4179		DCPR8EIX	6546
990 Duke	1000	2	2004 - 2009	0,6	DCPR8E	4179		DCPR8EIX	6546
990 SM R	1000	2	2009 - 2009	0,8	KR8DI	4742		---	---
990 SM T	1000	2	2009 - 2009	0,8	KR8DI	4742		---	---
LC8 Adventure 990	1000	2	2006 - 2008	0,9	DCPR8E	4339		DCPR8EIX	6546
LC8 Adventure 990	1000	2	2008 -	0,9	LKAR8BI9	1553		---	---
Superduke R 990 LC8	1000	2	2008 -	0,9	LKAR8AI-9	6706		---	---
Supermoto 990 LC8	1000	2	2008 -	0,8	KR8DI	4742		---	---
990 Supermoto R	1000	2	2009 -	0,8	KR8DI	4742		---	---
990 Adventure	1000	2	2008 -	0,9	LKAR8BI9	1553		---	---
990 Adventure R	1000	2	2008 -	0,9	LKAR8BI9	1553		---	---
1190 RC8	1150	2	2008 -	0,9	LKAR9BI9	6205		---	---
1190 RC8 R (Twin Spark)	1190	2	2010 -	0,9	LMAR7A-9	4908		---	---
					+ LKAR9BI9	+ 6205			

* Bitte Elektrodenabstand nach Angaben des Herstellers justieren

* Please adjust the groundelectrode gap

* Veuillez vérifier L' écartement

* Por favor, ajustar distancia entre electrodos

* regolare il gap

C
Y
I

Stock-No.

Quick-No.



Stock-No.

KYMCO

Tomos TX 50	50	1	2001 -	0,6	B6HS	4510	203	BR6HIX	3419
CK 125	125	1	2004 -	0,7	DR8EA	7162		DR8EIX	6681
Hipster 125 2Ventil	125	1		0,7	DR8EA	7162		DR8EIX	6681
Hipster 125 4Takt/4Ventil	125	1	2001 -	0,6	CR8E	1275	226	CR8EIX	4218
K-Pipe 125 E3	125	1	2012 -	0,6	CR7HSA	4549		CR7HIX	7544
Pulsar 125 4Takt	125	1	2001 -	0,7	DR8EA	7162		DR8EIX	6681
Quannon 125	125	1	2007 -	0,7	CR8E	1275	226	CR8EIX	4218
Quannon 125 Naked	125	1	2010 -	0,7	CR8E	1275	226	CR8EIX	4218
Stryker 125 II	125	1	2002 -	0,7	DR8EA	7162		DR8EIX	6681
Stryker 125	125	1	1999 -	0,7	DR8EA	7162		DR8EIX	6681
Zing 125	125	1	1999 -	0,7	DR8EA	7162		DR8EIX	6681
Zing II	125	1	2008 -	0,7	CR8E	1275	226	CR8EIX	4218
Venox 250 4Takt	250	2	2001 -	0,9	DPR7EA-9	5129	220	DPR7EIX-9	7803

LAMBRETTA

3V77/4V/5V	50	1		0,5	B6HS	4510	203	BR6HIX	3419
Puma Cross,Trial	50	1		0,5	B6HS	4510	203	BR6HIX	3419
125,Lince,Linea,SX	125	1		0,5	B7ES	1111		BR7EIX	6664
150 GP	150	1		0,5	B7ES	1111		BR7EIX	6664
Spezial 150	150	1		0,5	B7ES	1111		BR7EIX	6664
200 GP	200	1		0,5	B7ES	1111		BR7EIX	6664
200,Jet,Lince,Mensa-Expres	200	1		0,5	B7ES	1111		BR7EIX	6664
Pony,SX	200	1		0,5	B7ES	1111		BR7EIX	6664

LAVERDA

Custom Ride 125	125	1	1986 - 1986	0,5	B8ES	2411	201	BR8EIX	5044
GS 125 Lesmo	125	1	1986 - 1986	0,5	B8ES	2411	201	BR8EIX	5044
Custom 125	125	1	1987 - 1987	0,5	B9ES	2611	202	BR9EIX	3981
LB 125 Uno	125	1	1985 - 1985	0,5	B8ES	2411	201	BR8EIX	5044
Strada 125	125	1	1987 - 1987	0,5	B9ES	2611	202	BR9EIX	3981
350 Alpino	350	2	1978 - 1982	0,5	D9EA	2420		DR9EIX	4772
500 Alpino	500	2	1977 - 1978	0,5	D9EA	2420		DR9EIX	4772
500 Montjuic	500	2	1979 - 1982	0,5	D9EA	2420		DR9EIX	4772
OR 600 Atlas	600	2	1985 - 1986	0,6	D8EA	2120	216	DR8EIX	6681
650 Ghost Legend	668	2	1996 - 1998	0,6	DCPR9E	2641		DCPR9EIX	2316
650 Ghost	668	2	1996 - 1998	0,6	DCPR9E	2641		DCPR9EIX	2316
650 Ghost Strike	668	2	1996 - 1998	0,6	DCPR9E	2641		DCPR9EIX	2316
650 Sport	668	2	1994 - 1995	0,6	DCPR9E	2641		DCPR9EIX	2316
668	668	2	1996 - 1998	0,6	DCPR9E	2641		DCPR9EIX	2316
750 Formula S	750	2	1998 - 2000	0,6	DCPR9E	2641		DCPR9EIX	2316
750 /GS/GT/S/SFC/SF-2D	750	2	1970 - 1972	0,5	BP8ES	2912		BPR8EIX	6684
770 GTL	750	2		0,5	BP7ES	2412	206	BPR7EIX	4055
SF,SF Competizione/SS	750	2	1968 - 1970	0,5	B10EGV	5927		---	---
SF2-10, SF3	750	2	1976 - 1976	0,5	B8ES	2411	201	BR8EIX	5044
1000 RGS	1000	3		0,6	B8ES	2411	201	BR8EIX	5044
1000 3C	1000	3	1975 - 1975	0,6	B8ES	2411	201	BR8EIX	5044
1000 Jarama	1000	3	1978 - 1980	0,6	B8ES	2411	201	BR8EIX	5044
1000 Jota	1000	3	1976 - 1982	0,6	B8ES	2411	201	BR8EIX	5044
SFC 1000	1000	3	2004 - 2004	0,5	B9ES	2611	202	BR9EIX	3981
1200 Mirage	1200	4	1978 - 1979	0,6	B8ES	2411	201	BR8EIX	5044
1200 TS	1200	4	1979 - 1981	0,6	B8ES	2411	201	BR8EIX	5044

* Bitte Elektrodenabstand nach Angaben des Herstellers justieren

* Please adjust the groundelectrode gap

* Veuillez vérifier L' écartement

* Por favor, ajustar distancia entre electrodos

* regolare il gap

C
Y
I

Stock-No.

Quick-No.



Stock-No.

LEM									
2001 Bay	50	1		0,5	BP6ES	7811		BPR6EIX	6637
2001 Matic	50	1		0,5	BP6ES	7811		BPR6EIX	6637
2001 Variant	50	1		0,5	BP6ES	7811		BPR6EIX	6637
Cayman	50	1		0,5	B7HS	5110	204	BR7HIX	7067
Cayman LC	50	1		0,5	B7HS	5110	204	BR7HIX	7067
Chembol Form	50	1		0,5	B6ES	7310		---	---
Chembol Raid	50	1		0,5	B6ES	7310		---	---
Cinno Corsa 8 / 10	50	1		0,5	B6HS	4510	203	BR6HIX	3419
Condor	50	1		0,5	B7HS	5110	204	BR7HIX	7067
Convert	50	1		0,5	B5HS	4210		---	---
CR 3	50	1	1997 -	0,5	B7HS	5110	204	BR7HIX	7067
L 2	50	1		0,5	B7HS	5110	204	BR7HIX	7067
LX 1	50	1		0,6	B8HS	5510	205	BR8HIX	7001
LX 2	50	1	1997 -	0,5	B7HS	5110	204	BR7HIX	7067
LX 2-S Sport	50	1	1997 -	0,5	B7HS	5110	204	BR7HIX	7067
LX 2-SR	50	1		0,5	B7HS	5110	204	BR7HIX	7067
LX 4 New	50	1		0,6	B9ES	2611	202	BR9EIX	3981
Piesse	50	1		0,5	B5HS	4210		---	---
Pizeta	50	1		0,5	B5HS	4210		---	---
Pratikal Kit SL	50	1		0,5	B5HS	4210		---	---
R 2 Air	50	1		0,7	B10EGV	5927		---	---
R 3 Air	50	1			B10EGV	5927		---	---
R 3 Usa	50	1		0,7	B10EGV	5927		---	---
SK 6	50	1		0,5	B7HS	5110	204	BR7HIX	7067
SM 2	50	1		0,5	B7HS	5110	204	BR7HIX	7067
SM 3	50	1		0,7	B10EGV	5927		---	---
Stratos	50	1		0,5	B6ES	7310		---	---
Stratos Matic	50	1		0,5	B5HS	4210		---	---

LEXMOTO									
LSM 50	50	1	2012 -	0,6	BR8ES	5422		BR8EIX	5044
Arizona 125	125	1	2013 -	0,7	D8EA	2120		DR8EIX	6681
Arrow 125	125	1	2013 -	0,7	D8EA	2120		DR8EIX	6681
Ranger 125	125	1	2013 -	0,7	D8EA	2120		DR8EIX	6681
Street 125	125	1	2013 -	0,7	CR7E	4578		CR7EIX	7385
Tornado 125	125	1	2013 -	0,7	CR7HSA	4629		CR7HIX	7544
Vixen 125	125	1	2013 -	0,7	D8EA	2120		DR8EIX	6681
XTR S 125	125	1	2013 -	0,7	D8EA	2120		DR8EIX	6681

LIFAN									
LF125-J	125	1	2013 -	0,6	D8EA	2120		DR8EIX	6681

MAGELLI									
125 s	125	1	2008 -	0,7	DR7EA	7839		---	---
125 m	125	1	2008 -	0,7	DR7EA	7839		---	---
125 r	125	1	2008 -	0,7	DR7EA	7839		---	---

MAICO									
GS 125-490		1	1971 - 1997	---	BR9EIX	3981		---	---
GS 125-360		1	- 1970	0,7	BR9HIX	5687		---	---

* Bitte Elektrodenabstand nach Angaben des Herstellers justieren

* Please adjust the groundelectrode gap

* Veuillez vérifier L' écartement

* Por favor, ajustar distancia entre electrodos

* regolare il gap

C
Y
I

Stock-No.

Quick-No.



Stock-No.

MAICO

MC 125-360		1	- 1970	0,7	BR9HIX	5687		---	---
MC 125-490		1	1971 - 1997	---	BR9EIX	3981		---	---
MD 50	50	1		0,7	BR9HIX	5687		---	---
Mofa	50	1		---	BR6HIX	3419		---	---
Wiesel	50	1		---	BR6HIX	3419		---	---
M 125 / 126	125	1		---	BR6HIX	3419		---	---
MD 125	125	1		0,7	BR9HIX	5687		---	---
GS 125	125	1		0,5	B9ES	2611	202	BR9EIX	3981
MC 125	125	1		0,5	B9ES	2611	202	BR9EIX	3981
SG 125	125	1		0,5	B9ES	2611	202	BR9EIX	3981
M 150 / 151	150	1		---	BR6HIX	3419		---	---
Macomobil MB 150	150	1		---	BR7HIX	7067		---	---
Maicoletta 175	175	1		---	BR8HIX	7001		---	---
M 175 SS	175	1		0,7	BR9HIX	5687		---	---
M 175	175	1		---	BR7HIX	7067		---	---
M 200	200	1		---	BR7HIX	7067		---	---
Macomobil MB 2000	200	1		---	BR7HIX	7067		---	---
M 250 B	250	1		---	BR8HIX	7001		---	---
M 250	250	1		---	BR8HIX	7001		---	---
M 250 S / 1 Blizzard	250	1		---	BR7HIX	7067		---	---
MD 250 wk	250	1		---	BR9EIX	3981		---	---
MD 250	250	1		---	BR9EIX	3981		---	---
M 250 M Military	250	1		---	BR9EIX	3981		---	---
M 250 SS	250	1		0,7	BR9HIX	5687		---	---
Maicoletta 250	250	1		---	BR8HIX	7001		---	---
M 250 S / 2 Blizzard	250	1		---	BR8HIX	7001		---	---
250	250	1	1994 -	0,5	B9ES	2611	202	BR9EIX	3981
GM Star 250	250	1		0,5	B9ES	2611	202	BR9EIX	3981
GM Star E 250	250	1		0,5	B9ES	2611	202	BR9EIX	3981
GS 250	250	1		0,5	B9ES	2611	202	BR9EIX	3981
GSE 250	250	1	- 1983	0,5	B9ES	2611	202	BR9EIX	3981
MC 250	250	1		0,5	B9ES	2611	202	BR9EIX	3981
Maicoletta 277	277	1		---	BR8HIX	7001		---	---
M 277	277	1		---	BR8HIX	7001		---	---
320	320	1	1994 -	0,6	B9ES	2611	202	BR9EIX	3981
Taifun 350	350	1		---	BR8HIX	7001		---	---
Taifun 400	400	1		---	BR8HIX	7001		---	---
GS 400	400	1	1974 - 1983	0,5	B9ES	2611	202	BR9EIX	3981
MC 400	400	1		0,5	B9ES	2611	202	BR9EIX	3981
440	440	1	1994 -	0,6	B9ES	2611	202	BR9EIX	3981
GSE 490	490	1	- 1983	0,5	B9ES	2611	202	BR9EIX	3981
MC 490	490	1	- 1983	0,5	B9ES	2611	202	BR9EIX	3981
500	500	1	1994 -	0,5	B9ES	2611	202	BR9EIX	3981
GS 500	500	1		0,5	B9ES	2611	202	BR9EIX	3981
GS Star 500	500	1		0,5	B9ES	2611	202	BR9EIX	3981
GS Star E 500	500	1		0,5	B9ES	2611	202	BR9EIX	3981
MC 500	500	1		0,5	B9ES	2611	202	BR9EIX	3981
685 Gespann	685	1	1994 -	---	BR10EIX	6801		---	---

MALAGUTI

Custon Fox	50	1		0,5	B6HS	4510	203	BR6HIX	3419
Drakon	50	1		0,6	BR9ES	5722	208	BR9EIX	3981

* Bitte Elektrodenabstand nach Angaben des Herstellers justieren

* Please adjust the groundelectrode gap

* Veuillez vérifier L' écartement

* Por favor, ajustar distancia entre electrodos

* regolare il gap

C
Y
I

Stock-No.

Quick-No.



Stock-No.

MALAGUTI

Fifty Top	50	1		0,5	B9ES	2611	202	BR9EIX	3981
Grizzly 10 Cross	50	1		0,5	B6HS	4510	203	BR6HIX	3419
Grizzly 10 Supermoto	50	1		0,5	B6HS	4510	203	BR6HIX	3419
Grizzly 12 Cross	50	1	1999 -	0,5	B8HS	5510	205	BR8HIX	7001
Grizzly 12 Supermoto	50	1		0,5	B7HS	5110	204	BR7HIX	7067
Grizzly RCW4/RCW50/RCX10	50	1		0,5	B6HS	4510	203	BR6HIX	3419
Grizzly RCX50,Ranocchio	50	1		0,5	B6HS	4510	203	BR6HIX	3419
RCX 4	50	1		0,5	B8HS	5510	205	BR8HIX	7001
RCX 10 Automatic	50	1		0,5	B6HS	4510	203	BR6HIX	3419
RCX 12 Automatic	50	1		0,5	B8HS	5510	205	BR8HIX	7001
XSM	50	1		0,6	BR9ES	5722	208	BR9EIX	3981
XTM	50	1		0,6	BR9ES	5722	208	BR9EIX	3981
Dune Enduro 75	75	1		0,5	B7ES	1111		BR7EIX	6664
RST 75 Turismo	75	1		0,5	B7ES	1111		BR7EIX	6664
Runner 125 Rally	125	1		0,5	B9ES	2611	202	BR9EIX	3981
Runner 125 YLC	125	1		0,5	B8ES	2411	201	BR8EIX	5044
X3M Enduro 125	125	1	2008 -	0,7	CR7HSA	4549		CR7HIX	7544
X3M Motard 125	125	1	2008 -	0,7	CR7HSA	4549		CR7HIX	7544

MBK

41	49	1		0,5	B6HS	4510	203	BR6HIX	3419
50 EV	49	1		0,5	B6HS	4510	203	BR6HIX	3419
50 EW	49	1		0,5	B6HS	4510	203	BR6HIX	3419
50 L	49	1		0,5	B6HS	4510	203	BR6HIX	3419
50 S	49	1		0,5	B6HS	4510	203	BR6HIX	3419
50 VL	49	1		0,5	B6HS	4510	203	BR6HIX	3419
50 VS	49	1		0,5	B6HS	4510	203	BR6HIX	3419
51 New West	49	1		0,5	B6HS	4510	203	BR6HIX	3419
51 S	49	1		0,5	B6HS	4510	203	BR6HIX	3419
51 SL	49	1		0,5	B6HS	4510	203	BR6HIX	3419
51 Super	49	1		0,5	B6HS	4510	203	BR6HIX	3419
51 Super Special	49	1		0,5	B6HS	4510	203	BR6HIX	3419
51 V	49	1		0,5	B6HS	4510	203	BR6HIX	3419
51 VL	49	1		0,5	B6HS	4510	203	BR6HIX	3419
88	49	1		0,5	B6HS	4510	203	BR6HIX	3419
88 IP	49	1		0,5	B6HS	4510	203	BR6HIX	3419
88 IU	49	1		0,5	B6HS	4510	203	BR6HIX	3419
89	49	1		0,5	B6HS	4510	203	BR6HIX	3419
Active	49	1		0,7	BPR7HS	6422	215	BPR7HIX	5944
AV 40	49	1		0,5	B6HS	4510	203	BR6HIX	3419
AV 42	49	1		0,5	B6HS	4510	203	BR6HIX	3419
AV 44	49	1		0,5	B6HS	4510	203	BR6HIX	3419
AV 46	49	1		0,5	B6HS	4510	203	BR6HIX	3419
AV 48	49	1		0,5	B6HS	4510	203	BR6HIX	3419
AV 56	49	1		0,5	B6HS	4510	203	BR6HIX	3419
AV 59	49	1		0,5	B6HS	4510	203	BR6HIX	3419
AV 65	49	1		0,5	B6HS	4510	203	BR6HIX	3419
AV 68	49	1		0,5	B6HS	4510	203	BR6HIX	3419
AV 76	49	1		0,5	B6HS	4510	203	BR6HIX	3419
AV 79	49	1		0,5	B6HS	4510	203	BR6HIX	3419
AV 85	49	1		0,5	B6HS	4510	203	BR6HIX	3419
AV 88	49	1		0,5	B6HS	4510	203	BR6HIX	3419

* Bitte Elektrodenabstand nach Angaben des Herstellers justieren

* Please adjust the groundelectrode gap

* Veuillez vérifier L' écartement

* Por favor, ajustar distancia entre electrodos

* regolare il gap

C
Y
I

Stock-No.

Quick-No.



Stock-No.

MBK

AV 89	49	1		0,5	B6HS	4510	203	BR6HIX	3419
AV 92	49	1		0,5	B6HS	4510	203	BR6HIX	3419
AV 98	49	1		0,5	B6HS	4510	203	BR6HIX	3419
Cady	49	1		0,5	B6HS	4510	203	BR6HIX	3419
CF	49	1		0,5	B6HS	4510	203	BR6HIX	3419
Champ	49	1		0,5	B6HS	4510	203	BR6HIX	3419
Daytona Beach	49	1		0,5	B6HS	4510	203	BR6HIX	3419
Daytona Cruiser	49	1		0,5	B6HS	4510	203	BR6HIX	3419
FXK	49	1		0,5	B8ES	2411	201	BR8EIX	5044
G 40	49	1		0,5	B6HS	4510	203	BR6HIX	3419
G 50	49	1		0,5	B6HS	4510	203	BR6HIX	3419
Hobby IV	49	1		0,5	BP6ES	7811		BPR6EIX	6637
KW Magnum	49	1		0,5	B6HS	4510	203	BR6HIX	3419
M 1	49	1		0,5	B6HS	4510	203	BR6HIX	3419
M 1L	49	1		0,5	B6HS	4510	203	BR6HIX	3419
M 1P	49	1		0,5	B6HS	4510	203	BR6HIX	3419
M 1PR	49	1		0,5	B6HS	4510	203	BR6HIX	3419
M 1PRT	49	1		0,5	B6HS	4510	203	BR6HIX	3419
M 1PRTS	49	1		0,5	B6HS	4510	203	BR6HIX	3419
Mobylett	49	1		0,5	B6HS	4510	203	BR6HIX	3419
N 40	49	1		0,5	B6HS	4510	203	BR6HIX	3419
N 50	49	1		0,5	B6HS	4510	203	BR6HIX	3419
Rock	49	1		0,5	B6HS	4510	203	BR6HIX	3419
SP 50	49	1		0,5	B6HS	4510	203	BR6HIX	3419
SP 92	49	1		0,5	B6HS	4510	203	BR6HIX	3419
SP 93	49	1		0,5	B6HS	4510	203	BR6HIX	3419
SP 94	49	1		0,5	B6HS	4510	203	BR6HIX	3419
SP 98	49	1		0,5	B6HS	4510	203	BR6HIX	3419
SP 99	49	1		0,5	B6HS	4510	203	BR6HIX	3419
Weeky	49	1		0,5	B7HS	5110	204	BR7HIX	7067
X 1	49	1		0,5	B6HS	4510	203	BR6HIX	3419
X 1L	49	1		0,5	B6HS	4510	203	BR6HIX	3419
X 7L	49	1		0,5	B6HS	4510	203	BR6HIX	3419
X 7S	49	1		0,5	B6HS	4510	203	BR6HIX	3419
X 7VL	49	1		0,5	B6HS	4510	203	BR6HIX	3419
X 7VS	49	1		0,5	B6HS	4510	203	BR6HIX	3419
ZX	49	1		0,5	BR7HS	4122	211	BR7HIX	7067
151 L	50	1	1979 - 1983	0,5	B6HS	4510	203	BR6HIX	3419
151 LB	50	1	1979 - 1983	0,5	B6HS	4510	203	BR6HIX	3419
151 LC	50	1	1979 - 1983	0,5	B6HS	4510	203	BR6HIX	3419
50 R	50	1		0,5	B7HS	5110	204	BR7HIX	7067
50 VL	50	1	1971 - 1980	0,5	B6HS	4510	203	BR6HIX	3419
50 VLC	50	1	1971 - 1980	0,5	B6HS	4510	203	BR6HIX	3419
51 SU	50	1	1981 - 1983	0,5	B6HS	4510	203	BR6HIX	3419
89	50	1	- 1983	0,5	B7HS	5110	204	BR7HIX	7067
93	50	1		0,5	B7HS	5110	204	BR7HIX	7067
98	50	1	- 1983	0,5	B7HS	5110	204	BR7HIX	7067
99	50	1		0,5	B7HS	5110	204	BR7HIX	7067
D50	50	1		0,5	B7HS	5110	204	BR7HIX	7067
Monty MB3V	50	1	1977 - 1983	0,5	BP6ES	7811		BPR6EIX	6637
Monty SP3V	50	1	- 1981	0,6	BP6ES	7811		BPR6EIX	6637
Monty SP3V	50	1	1981 -	0,5	B6HS	4510	203	BR6HIX	3419

* Bitte Elektrodenabstand nach Angaben des Herstellers justieren

* Please adjust the groundelectrode gap

* Veuillez vérifier L' écartement

* Por favor, ajustar distancia entre electrodos

* regolare il gap

C
Y
I

Stock-No.

Quick-No.



Stock-No.

MBK

SP 94 TT	50	1		0,5	B7HS	5110	204	BR7HIX	7067
X power	50	1	2003 -	0,8	BR9ES	5722	208	BR9EIX	3981
D75	75	1		0,5	B8HS	5510	205	BR8HIX	7001
125 12,7 mm	125	1		0,5	B8HS	5510	205	BR8HIX	7001
125 19,0 mm	125	1		0,5	B8ES	2411	201	BR8EIX	5044
250	250			0,5	B8ES	2411	201	BR8EIX	5044
350	350		1973 - 1979	0,5	B8ES	2411	201	BR8EIX	5044
350 E	350			0,5	B8ES	2411	201	BR8EIX	5044
350 Injection	350			0,5	B8ES	2411	201	BR8EIX	5044

MIDWEST

JC50Q-9	50	1	2000 -	0,7	CR6HSA	2983		CR6HIX	7274
JC70Y	70	1	2000 -	0,7	CR6HSA	2983		CR6HIX	7274
JS70Y	70	1	2000 -	0,7	CR6HSA	2983		CR6HIX	7274
JS90Y	90	1	2000 -	0,7	CR6HSA	2983		CR6HIX	7274
JC150Y	150	1	2000 -	0,7	DR7EA	7839		---	---
JS200Y	200	1	2000 -	0,7	DR7EA	7839		---	---

MINARELLI

50 Cross	50	1		0,5	B105EGV	2171		---	---
50 Trial	50	1		0,5	B95EGV	2145		---	---
C2,E2,G1,V2,C3PK 12,7mm	50	1		0,5	B6HS	4510	203	BR6HIX	3419
C2,E2,G1,V2,C3PK 19,0mm	50	1		0,5	B6ES	7310		---	---
C3KS	50	1		0,5	B6ES	7310		---	---
H3,P4E	50	1		0,5	B6HS	4510	203	BR6HIX	3419
P 6 Competizione	50	1		0,5	B95EGV	2145		---	---
P 6 Super	50	1		0,5	B8HS	5510	205	BR8HIX	7001
P3N,P3A,P3S	50	1		0,5	B6HS	4510	203	BR6HIX	3419
P4, A, P6, E	50	1		0,5	B6HS	4510	203	BR6HIX	3419
P4CS, CSA, P4R	50	1		0,5	B7ES	1111		BR7EIX	6664
P6CS, CSA, P6R	50	1		0,5	B7ES	1111		BR7EIX	6664
RV4, A	50	1		0,5	B7ES	1111		BR7EIX	6664
V1,V1A,V1KS,VIP 12,7mm	50	1		0,5	B6HS	4510	203	BR6HIX	3419
V1,V1A,V1KS,VIP 19,0mm	50	1		0,5	B6ES	7310		---	---
V1H,V1HLE,V1L	50	1		0,5	B6HS	4510	203	BR6HIX	3419
W3 QM	60	1		0,5	B6HS	4510	203	BR6HIX	3419
Trial	75	1		0,5	B9EG	3530		---	---
MR 6/80	80	1		0,5	B11EGV	5831		---	---
P 680	80	1		0,5	B6HS	4510	203	BR6HIX	3419
125 Cross	125	1		0,5	B95EGV	2145		---	---
125 Regolarità	125	1		0,5	B95EGV	2145		---	---
125 YPVS (Yamaha)	125	1		0,5	B8ES	2411	201	BR8EIX	5044
125/5	125	1		0,5	B8ES	2411	201	BR8EIX	5044
125/5 Cross	125	1		0,5	B10EGV	5927		---	---
125/5 Regolarità	125	1		0,5	B10EGV	5927		---	---

MONDIAL

Cross Spezial	50	1		0,5	B7HS	5110	204	BR7HIX	7067
Mondialino	50	1		0,5	B7HS	5110	204	BR7HIX	7067
Radial	50	1		0,5	B8HS	5510	205	BR8HIX	7001
Regolarità	50	1		0,5	B8HS	5510	205	BR8HIX	7001

* Bitte Elektrodenabstand nach Angaben des Herstellers justieren

* Please adjust the groundelectrode gap

* Veuillez vérifier L' écartement

* Por favor, ajustar distancia entre electrodos

* regolare il gap

C
Y
I

Stock-No.

Quick-No.



Stock-No.

MONDIAL

Spezial V4 Record	50	1		0,5	B7ES	1111		BR7EIX	6664
Touring	50	1		0,5	B8HS	5510	205	BR8HIX	7001
Tourismo	50	1		0,5	B7HS	5110	204	BR7HIX	7067
Cross Radial v6	125	1		0,5	B7HS	5110	204	BR7HIX	7067
175 SS	175	1		0,5	B9HS	5810		---	---
Piega VTR 1000 SP	1000	2	2003 -	1,1	FR9BI-11	4709		---	---

MONTESA

Brio,Cirlo,Fura,Mini Cota	50	1		0,5	B7HS	5110	204	BR7HIX	7067
Cota 25A/25C/49,Mini Mont.	50	1		0,5	B7HS	5110	204	BR7HIX	7067
Scorpion 50R	50	1		0,5	B7HS	5110	204	BR7HIX	7067
Cota 74 /74T /80	75	1		0,5	B7ES	1111		BR7EIX	6664
Crono 75	75	1		0,5	B7ES	1111		BR7EIX	6664
Enduro 75 H6 /H7/ L	75	1		0,5	B7ES	1111		BR7EIX	6664
Cota 123/C/T, Cota 125	123	1		0,5	B8ES	2411	201	BR8EIX	5044
MH 123	123	1		0,6	BPR7ES	2023		BPR7EIX	4055
Cappra 125 MX	125	1		0,5	B8HS	5510	205	BR8HIX	7001
Cappra 125 VA/VB/VE/VF	125	1		0,5	B10ES	7928		BR10EIX	6801
Crono 125D	125	1		0,5	B8ES	2411	201	BR8EIX	5044
Enduro 125 H6/H7/L	125	1		0,5	B8ES	2411	201	BR8EIX	5044
Cota 172/200	175	1		0,5	B7ES	1111		BR7EIX	6664
Impala /2/Sport	175	1		0,5	B7HS	5110	204	BR7HIX	7067
Impala 175 Comando/Turismo	175	1		0,5	B6HS	4510	203	BR6HIX	3419
Kenya 175, Texas 175	175	1		0,5	B6HS	4510	203	BR6HIX	3419
MH 200	200	1		0,6	BPR7ES	2023		BPR7EIX	4055
Cappra MX	250	1		0,6	B8HS	5510	205	BR8HIX	7001
Cappra VA/B/E/F/G/R	250	1		0,5	B9ES	2611	202	BR9EIX	3981
Cappra 250 /GP/MX	250	1		0,5	B8HS	5510	205	BR8HIX	7001
Cappra 250 CA/VB/VE	250	1		0,5	B9ES	2611	202	BR9EIX	3981
Cappra 250 VF/VG/VR	250	1		0,5	B9ES	2611	202	BR9EIX	3981
Cota 4RT Repsol	250	1	2009 -	0,9	CR6EH-9	2688		---	---
Cota 242 /304 /307	250	1		0,5	BP7ES	2412	206	BPR7EIX	4055
Cota 247 /C/T	250	1		0,5	B8HS	5510	205	BR8HIX	7001
Cota 248	250	1		0,5	BP5ES	6511		BPR5EIX	6597
Cota 4RT	250	1	2005 -	0,6	CR6EH-9	2688		---	---
Enduro 250 H6	250	1		0,5	B8ES	2411	201	BR8EIX	5044
Enduro 250 H7	250	1		0,5	B10EG	3630		---	---
Impala	250	1		0,6	B8HS	5510	205	BR8HIX	7001
Impala 250 King	250	1		0,5	B8HS	5510	205	BR8HIX	7001
Impala 250 Scorpion/Sport	250	1		0,5	B8HS	5510	205	BR8HIX	7001
K.Scorpion	250	1		0,6	B8HS	5510	205	BR8HIX	7001
Enduro Rapita 250 Automix	250	1		0,5	B8ES	2411	201	BR8EIX	5044
Cota 309	260	1		0,6	BPR7ES	2023		BPR7EIX	4055
Cota 310/Evasion	260	1		0,6	BPR7ES	2023		BPR7EIX	4055
Cota 311	260	1		0,6	BPR5ES	7422		BPR5EIX	6597
Cota 348,Trial	310	1		0,5	BP5ES	6511		BPR5EIX	6597
315R	315	1	1997 -	0,8	BR6ES	4922		---	---
Cota 330,Trial	330	1		0,5	BP5ES	6511		BPR5EIX	6597
MH 349	349	1		0,6	BPR5ES	7422		BPR5EIX	6597
Cota 335/335E/349/349T/350	350	1		0,5	BP5ES	6511		BPR5EIX	6597
Crono 350	350	1		0,5	B7ES	1111		BR7EIX	6664
Enduro 360 H6/H7/H7S/L	350	1		0,5	B7ES	1111		BR7EIX	6664

* Bitte Elektrodenabstand nach Angaben des Herstellers justieren

* Please adjust the groundelectrode gap

* Veuillez vérifier l' écartement

* Por favor, ajustar distancia entre electrodos

* regolare il gap

C
Y
I

Stock-No.

Quick-No.



Stock-No.

MONTESA

Cappra GP,Cappra 360VA/VB	360	1		0,5	B8ES	2411	201	BR8EIX	5044
Cappra 414VE/VF/VG	410	1		0,5	B8ES	2411	201	BR8EIX	5044

MONTESA-HONDA

Cota 4RT	250	1	2009 -	0,9	CR6EH-9	2688		---	---
----------	-----	---	--------	-----	---------	------	--	-----	-----

MOTO GEROSA

Cross Corsa Minarelli	50	1		0,5	B10ES	7928		BR10EIX	6801
Mini Pieghevole	50	1		0,6	B6HS	4510	203	BR6HIX	3419
Monotrave L 4M	50	1		0,7	B6ES	7310		---	---
Motocarro	50	1		0,6	B6HS	4510	203	BR6HIX	3419
Pulce Bimbo	50	1		0,6	B6HS	4510	203	BR6HIX	3419
Pulce Junior 4M	50	1		0,7	B6ES	7310		---	---
Regolarita Corsa Zündapp / 6M	50	1		0,5	B8ES	2411	201	BR8EIX	5044
V1 Export	50	1		0,6	B6HS	4510	203	BR6HIX	3419
V1 Monotrave	50	1		0,6	B6HS	4510	203	BR6HIX	3419
V110	50	1		0,6	B6HS	4510	203	BR6HIX	3419

MOTO GUZZI

Cross 50	50	1	1974 - 1982	0,5	B5HS	4210		---	---
Dingo 3M	50	1	1963 - 1976	0,5	B6HS	4510	203	BR6HIX	3419
Dingo MM	50	1	1963 - 1976	0,5	B6HS	4510	203	BR6HIX	3419
Furghino	50	1		0,5	B6HS	4510	203	BR6HIX	3419
Magnum	50	1		0,5	B6ES	7310		---	---
Nibbio	50	1	1975 - 1976	0,5	B7ES	1111		BR7EIX	6664
Trotter	50	1	1970 - 1973	0,5	B6HS	4510	203	BR6HIX	3419
125 2C4T	125	1	1979 - 1983	0,5	C8HSA	6821		CR8HIX	7669
125 TT	125	1	1985 - 1987	0,5	B9ES	2611	202	BR9EIX	3981
125 Custom	125	1	1986 -	0,5	B9ES	2611	202	BR9EIX	3981
Turismo	125	1	1974 - 1979	0,5	B8ES	2411	201	BR8EIX	5044
250 FD	250	2	1974 - 1976	0,5	D8EA	2120	216	DR8EIX	6681
250 TS	250	2	1974 - 1980	0,5	B8ES	2411	201	BR8EIX	5044
254	250	4	1978 - 1980	0,5	C8HSA	6821		CR8HIX	7669
350 GTS	350	2	1974 - 1980	0,5	D8EA	2120	216	DR8EIX	6681
350 NTX	350	2	1986 -	0,6	BP8ES	2912		BPR8EIX	6684
V 35	350	2	1977 -	0,6	BP7ES	2412	206	BPR7EIX	4055
V 35 Florida	350	2	1986 -	0,6	BP8ES	2912		BPR8EIX	6684
V 35 II	350	2	1980 - 1987	0,5	B7ES	1111		BR7EIX	6664
V 35 III	350	2	1985 -	0,5	BP8ES	2912		BPR8EIX	6684
V 35 Imola	350	2	1979 - 1987	0,5	B7ES	1111		BR7EIX	6664
V 35 Imola II	350	2	1979 - 1986	0,5	C8HSA	6821		CR8HIX	7669
V 35 TT	350	2	1984 - 1987	0,5	BPR7ES	2023		BPR7EIX	4055
V 350 Nevada	350	2	1992 -	0,6	B8ES	2411	201	BR8EIX	5044
400 GTS	400	2	1975 - 1980	0,9	DP8EA-9	5829		DPR8EIX-9	2202
V 40 Imola	400	2		0,6	BP8ES	2912		BPR8EIX	6684
Monza 500	500	2	1981 - 1987	0,6	BP8ES	2912		BPR8EIX	6684
V 50	500	2	1977 -	0,6	BP7ES	2412	206	BPR7EIX	4055
V 50 Custom	500	2	1978 - 1980	0,6	BP7ES	2412	206	BPR7EIX	4055
V 50 II	500	2	1979 - 1981	0,5	BP7ES	2412	206	BPR7EIX	4055
V 50 III	500	2	1981 - 1987	0,5	BP8ES	2912		BPR8EIX	6684
V 50 Monza II	500	2	1984 - 1987	0,5	C8HSA	6821		CR8HIX	7669

* Bitte Elektrodenabstand nach Angaben des Herstellers justieren

* Please adjust the groundelectrode gap

* Veuillez vérifier L' écartement

* Por favor, ajustar distancia entre electrodos

* regolare il gap

C
Y
I

Stock-No.

Quick-No.



Stock-No.

MOTO GUZZI

V 65	650	2	- 1986	0,6	BP8ES	2912		BPR8EIX	6684
V 65	650	2	1987 -	0,5	BCPR6ES	2330		BCPR6EIX	5689
V 65 Florida	650	2	- 1986	0,6	BP8ES	2912		BPR8EIX	6684
V 65 Florida	650	2	1992 -	0,6	B8ES	2411	201	BR8EIX	5044
V 65 Lario	650	2	- 1986	0,5	C8HSA	6821		CR8HIX	7669
V 65 NTX	650	2	- 1989	0,6	BP8ES	2912		BPR8EIX	6684
V 65 NTX	650	2	1990 - 1992	0,6	B8ES	2411	201	BR8EIX	5044
V 65 Polizia NT	650	2		0,6	B8ES	2411	201	BR8EIX	5044
V 65 SP	650	2	- 1986	0,6	BP8ES	2912		BPR8EIX	6684
V 65 TT	650	2	- 1986	0,6	BP8ES	2912		BPR8EIX	6684
V 7 Sport / Spezial	700	2	1972 - 1974	0,5	BP6ES	7811		BPR6EIX	6637
750 S	750	2	1974 - 1975	0,5	BP6ES	7811		BPR6EIX	6637
750 SP	750	2	1992 -	0,6	B8ES	2411	201	BR8EIX	5044
750 Targa	750	2	1992 -	0,6	B8ES	2411	201	BR8EIX	5044
Breva 750	750	2		0,6	BR8ES	5422	207	BR8EIX	5044
Breva Naked	750	2	2003 -	0,6	BR8ES	5422	207	BR8EIX	5044
Breva Touring	750	2	2006 -	0,6	BR8ES	5422	207	BR8EIX	5044
Nevada Aquila Nera	750	2	2010 -	0,6	BR8ES	5422	207	BR8EIX	5044
Nevada Classic 750 ie	750	2	2004 -	0,6	BR8ES	5422	207	BR8EIX	5044
Nevada Classic Anniversario	750	2	2010 - 2011	0,6	BR8ES	5422	207	BR8EIX	5044
Nevada Anniversario	750	2	2012 -	0,9	CPR8EB-9	6607		---	---
V 75 Nevada	750	2	1992 -	0,6	B8ES	2411	201	BR8EIX	5044
V 75, Duna	750	2		0,5	C8HSA	6821		CR8HIX	7669
V 750 NTX	750	2	1992 -	0,6	B8ES	2411	201	BR8EIX	5044
V 750 Polizia NT	750	2	1992 -	0,6	B8ES	2411	201	BR8EIX	5044
V 7 Classic	750	2	2008 -	0,6	BR8ES	5422	207	BR8EIX	5044
V7 Cafè Classic	750	2	2009 -	0,6	BR8ES	5422	207	BR8EIX	5044
V7 Racer	750	2	2010 - 2011	0,6	BR8ES	5422	207	BR8EIX	5044
V7 Racer	750	2	2012 -	0,9	CPR8EB-9	6607		---	---
V7 Special	750	2	2012 -	0,9	CPR8EB-9	6607		---	---
V7 Stone	750	2	2012 -	0,9	CPR8EB-9	6607		---	---
850 California	850	2	1975 - 1981	0,6	BP6ES	7811		BPR6EIX	6637
850 Le Mans II / III	850	2	1978 - 1981	0,6	BP6ES	7811		BPR6EIX	6637
850 T4	850	2	1980 - 1983	0,6	BP6ES	7811		BPR6EIX	6637
850 T5	850	2	1983 - 1987	0,6	BP6ES	7811		BPR6EIX	6637
850 TS 5	850	2	1982 - 1984	0,6	BP6ES	7811		BPR6EIX	6637
Griso 850	850	2	2006 -	0,8	BPR6ES	7822		BPR6EIX	6637
Breva 850	877	2	2006 -	0,8	BPR6ES	7822		BPR6EIX	6637
Breva 850	877	2	2006 -	*	BPR6ES	7822		---	---
					+ PMR8B	+ 6378			
Norge 850	877	2	2006 -	0,8	BPR6ES	7822		BPR6EIX	6637
Bellagio	940	2	2007 -	*	BPR6ES	7822		---	---
					+ PMR8B	+ 6378			
Bellagio Aquila Nera	940	2	2010 -	*	BPR6ES	7822		---	---
					+ PMR8B	+ 6378			
1000	1000	2		0,6	BP6ES	7811		BPR6EIX	6637
1000 GT	1000	2	1988 -	0,6	BP6ES	7811		BPR6EIX	6637
1000 Le Mans	1000	2	1990 -	0,6	BP7ES	2412	206	BPR7EIX	4055
1000 Le Mans IV	1000	2	1985 - 1989	0,6	BP8ES	2912		BPR8EIX	6684
1000 S	1000	2	1989 -	0,6	BP7ES	2412	206	BPR7EIX	4055
1000 SP III	1000	2	1988 - 1992	0,6	BP6ES	7811		BPR6EIX	6637
California I.E.	1000	2	1991 -	0,6	BP7ES	2412	206	BPR7EIX	4055

* Bitte Elektrodenabstand nach Angaben des Herstellers justieren

* Please adjust the groundelectrode gap

* Veuillez vérifier L' écartement

* Por favor, ajustar distancia entre electrodos

* regolare il gap

C
Y
I

Stock-No.

Quick-No.



Stock-No.

MOTO GUZZI

California III	1000	2	1988 -	0,6	BP6ES	7811		BPR6EIX	6637
Daytona 1000	1000	2	1992 -	0,6	D9EA	2420		DR9EIX	4772
Quota 1000	1000	2	1992 -	0,6	BP7ES	2412	206	BPR7EIX	4055
T 5 Polizia	1000	2	1992 -	0,6	BP6ES	7811		BPR6EIX	6637
V 10 Centauro	1000	2	1996 -	0,7	DR9EA	3437	219	DR9EIX	4772
Breva 1100	1100	2	2006 -	0,6	BPR6ES	7822		---	---
					+ PMR8B	+ 6378			
California 1100 KD	1100	2	1994 -	0,6	BPR6ES	7822		BPR6EIX	6637
California 1100 KC	1100	2	1994 -	0,6	BPR6ES	7822		BPR6EIX	6637
California Aquila Nera	1100	2	2010 -	0,6	BPR6ES	7822		---	---
					+ PMR8B	+ 6378			
California Classic	1100	2	2007 -	0,6	BPR6ES	7822		---	---
					+ PMR8B	+ 6378			
California Titanium	1100	2	2003 -	0,6	BPR6ES	7822		BPR6EIX	6637
California Aluminium	1100	2	2003 -	0,6	BPR6ES	7822		BPR6EIX	6637
California Stone (KD) 54kW	1100	2		0,6	BPR6ES	7822		BPR6EIX	6637
California Special	1100	2	2002 -	0,6	BPR6ES	7822		BPR6EIX	6637
California Vintage	1100	2	2007 -	0,6	BPR6ES	7822		---	---
					+ PMR8B	+ 6378			
California Jackal (KD)	1100	2	1999 -	0,6	BPR6ES	7822		BPR6EIX	6637
California EV (KD)	1100	2	1997 -	0,6	BPR6ES	7822		BPR6EIX	6637
California Special Sport (KD) 54kW	1100	2	2002 -	0,6	BPR6ES	7822		BPR6EIX	6637
Daytona RS (KL)	1100	2	1996 -	0,7	DR8EA	7162		DR8EIX	6681
Griso 1100	1100	2	2005 -	0,6	BPR6ES	7822		---	---
					+ PMR8B	+ 6378			
Quota 1100 (KM)	1100	2	1998 -	0,6	BPR6ES	7822		BPR6EIX	6637
Sport 1100i	1100	2	1996 -	0,6	BPR6ES	7822		BPR6EIX	6637
Sport	1100	2	1995 -	0,6	BPR6ES	7822		BPR6EIX	6637
1100 Sport (KF) (Injec.)(Iniezione)	1100	2	1996 -	0,6	BPR6ES	7822		BPR6EIX	6637
Stone Touring	1100	2	2003 -	0,6	BPR6ES	7822		BPR6EIX	6637
V 11 Naked	1100	2	2003 -	0,6	BPR6ES	7822		BPR6EIX	6637
V 11 Rosso Mandello (KR)	1100	2	1999 -	0,6	BPR6ES	7822		BPR6EIX	6637
V 11 Le Mans (KS)	1100	2		0,6	BPR6ES	7822		BPR6EIX	6637
V 11 Le Mans Nero Corsa (67kW)	1100	2	2004 -	0,6	BPR6ES	7822		BPR6EIX	6637
V 11 Scura	1100	2	2003 -	0,6	BPR6ES	7822		BPR6EIX	6637
V 11 Sport (KS)	1100	2	1999 -	0,6	BPR6ES	7822		BPR6EIX	6637
1200 Sport	1151	2	2007 - 2009	*	BPR6ES	7822		---	---
					+ PMR8B	+ 6378			
1200 Sport 4V	1151	2	2009 -	*	CR8EKB	4374		---	---
Breva 1200	1151	2	2008 -	*	BPR6ES	7822		---	---
					+ PMR8B	+ 6378			
Griso 8V	1151	2	2008 -	0,7	CR8EKB	4374		---	---
Griso 8V Special Edition	1151	2	2009 -	0,7	CR8EKB	4374		---	---
Norge GT 1200	1151	2	2006 - 2009	0,6	BPR6ES	7822		---	---
					+ PMR8B	+ 6378			
Norge GT 8V	1151	2	2009 -	0,7	CR8EKB	4374		---	---
Stelvio 1200 NTX	1151	2	2009 -	0,7	CR8EKB	4374		---	---
Stelvio 1200	1151	2	2008 -	*	CR8EKB	4374		---	---
MGS 01	1250	2	2004 -	---	DCPR9EIX	2316		---	---
California	1400	2	2013 -	0,9	LMAR8F-9	90894		---	---

* Bitte Elektrodenabstand nach Angaben des Herstellers justieren

* Please adjust the groundelectrode gap

* Veuillez vérifier L' écartement

* Por favor, ajustar distancia entre electrodos

* regolare il gap

C
Y
L

Stock-No.

Quick-No.



Stock-No.

MOTO MORINI

250, Sport	250	1	1980 - 1985	0,7	BP7ES	2412	206	BPR7EIX	4055
350 3_ Sport/Strada	350	2	1974 - 1984	0,7	BP7ES	2412	206	BPR7EIX	4055
Kanguro 350	350	2	1982 - 1987	0,7	BP7ES	2412	206	BPR7EIX	4055
350 Excalibur	350	2	1992 -	0,5	BP7ES	2412	206	BPR7EIX	4055
400 Dart	400	2	1991 -	0,5	BP8ES	2912		BPR8EIX	6684
501 Excalibur	500	2	1991 -	0,5	BP8ES	2912		BPR8EIX	6684
Maestro	500	2	1981 -	0,7	BP7ES	2412	206	BPR7EIX	4055
Sahara 500	500	2	1981 - 1989	0,7	BP7ES	2412	206	BPR7EIX	4055
501 Excalibur	501	2	1992 -	0,5	BP7ES	2412	206	BPR7EIX	4055
9 1/2	1187	2	2006 -	0,7	CR9E	6263	227	CR9EIX	3521
Corsaro 1200	1200	2	2005 -	0,7	CR9E	6263	227	CR9EIX	3521

MOTOR HISPANIA

Cangurito Cross, MH	50	1		0,5	B6HS	4510	203	BR6HIX	3419
Cross/MH/MH49,Sport 49	50	1		0,5	B6HS	4510	203	BR6HIX	3419
Feria,Jabato,50SL	50	1		0,5	B6ES	7310		---	---
Furia 4v	50	1		0,8	BR9ES	5722	208	BR9EIX	3981
Furia 6v Cross / Super.	50	1		0,8	BR9ES	5722	208	BR9EIX	3981
GT 81, MH 80	50	1		0,5	B6HS	4510	203	BR6HIX	3419
M 80 Automatico	50	1		0,5	B6ES	7310		---	---
Minicross	50	1		0,5	B7HS	5110	204	BR7HIX	7067
Racing RX	50	1		0,8	BR9ES	5722	208	BR9EIX	3981
Style	50	1		0,5	B7HS	5110	204	BR7HIX	7067

MOTO ROMA

MRX1	50	1		0,6	B8HS	5510		BR8HIX	7001
MRX2	50	1		0,6	B8HS	5510		BR8HIX	7001
MRX2 Sprint	50	1	2002 -	0,6	B7HS	5110		BR7HIX	7067
MRX3	50	1	2002 -	0,6	B6HS	4510		BR6HIX	3419
MRX3 Sprint	50	1	2002 -	0,6	B7HS	5110		BR7HIX	7067
MRX4	50	1	2003 -	0,7	BR10ES	4832		BR10EIX	6801
Scrambler 50	50	1		0,6	BPR7HS	6422		BPR7HIX	5944
RT 90 (4-Stroke)	90	1	2002 -	0,6	BPR7HS	6422		BPR7HIX	5944
Grand Prix 100	100	1		0,6	BPR7HS	6422		BPR7HIX	5944
Grand Prix 125	125	1		0,6	CR7HS	7223		CR7HIX	7544
MRX125	125	1	2002 -	0,6	D8EA	2120		DR8EIX	6681
MRX125B	125	1		0,6	CR7HSA	4549		CR7HIX	7544
SK125	125	1	2010 -	0,6	DR8EA	7162		DR8EIX	6681
SMX125	125	1		0,6	CR7HSA	4549		CR7HIX	7544
Virage 125	125	1		0,6	D8EA	2120		DR8EIX	6681

MÜNCH

Mammut 1000 TTS	1000	4	- 1982	0,5	BP8ES	2912		BPR8EIX	6684
4-1200 TS/TTS-E	1200	4	- 1982	0,5	BP8ES	2912		BPR8EIX	6684
Mammut 1200 TS	1200	4	- 1982	0,5	BP8ES	2912		BPR8EIX	6684

MV AGUSTA

350 B GT/S/Scrambler	350	2		0,5	B8ES	2411	201	BR8EIX	5044
350 BE GT(216)	350	2		0,5	B8ES	2411	201	BR8EIX	5044

* Bitte Elektrodenabstand nach Angaben des Herstellers justieren

* Please adjust the groundelectrode gap

* Veuillez vérifier L' écartement

* Por favor, ajustar distancia entre electrodos

* regolare il gap

C
Y
I

Stock-No.

Quick-No.



Stock-No.

MV AGUSTA

350 BE GT/S/Scrambler	350	2		0,5	B8ES	2411	201	BR8EIX	5044
350 BES (216)	350	2		0,5	B8ES	2411	201	BR8EIX	5044
350 Sport	350	2	- 1980	0,5	B8ES	2411	201	BR8EIX	5044
GT Electronique	350	2		0,5	B8ES	2411	201	BR8EIX	5044
S Electronique	350	2		0,5	B8ES	2411	201	BR8EIX	5044
Scrambler Electronique	350	2		0,5	B8ES	2411	201	BR8EIX	5044
4C6	600	4		0,5	B8ES	2411	201	BR8EIX	5044
Brutale 675	675	3	2012 -	0,7	CR9EKB	2305		CR9EIX	3521
F3	675	3	2012 -	0,7	CR9EKB	2305		CR9EIX	3521
F3 Serie Oro	675	3	2012 -	0,7	CR9EKB	2305		CR9EIX	3521
4C75S/GT, 750GT/S/SS	750	4		0,5	B8ES	2411	201	BR8EIX	5044
750 S American	750	4		0,5	B7ES	1111		BR7EIX	6664
F4 Senna 103KW	750	4	1999 -	0,7	CR9EKB	2305		CR9EIX	3521
F4 S SPR 103KW	750	4	1999 -	0,7	CR9EKB	2305		CR9EIX	3521
F4 Oro —> Fgst.300	750	4	1999 -	0,7	CR9EKB	2305		CR9EIX	3521
F4 Brutale S	750	4	2002 -	0,7	CR9EKB	2305		CR9EIX	3521
F4 Brutale (oro) 93kW	750	4	1999 -	0,7	CR9EKB	2305		CR9EIX	3521
Brutale 800	800	3	2012 -	0,9	CR9EIB-9	MV Agusta		---	---
800 S	800	4	- 1980	0,5	B8ES	2411	201	BR8EIX	5044
Rivale 800	800	3	2013 -	0,9	CR9EIB-9	MV Agusta		---	---
900 S	900	4	- 1980	0,5	B8ES	2411	201	BR8EIX	5044
F4 Brutale 910 R	910	4	2006 -	0,7	CR9EB	6955		CR9EIX	3521
F4 Brutale 910	910	4	2005 -	0,7	CR9EB	6955		CR9EIX	3521
Brutale 989 R	989	4	2008 -	0,7	CR9EB	6955		CR9EIX	3521
Brutale 990 R	998	4	2010 -	0,7	CR9EB	6955		CR9EIX	3521
F4 1000 R	998	4	2008 -	0,7	CR9EB	6955		CR9EIX	3521
F4 1000 Senna	1000	4	2006 -	*	R0045J-10	7400		---	---
F4 1000 Tamburini	1000	4	2004 -	*	R0045J-10	7400		---	---
F4 1000 S	1000	4	2004 -	0,7	R0045J-10	7400		---	---
Brutale 1078 RR	1078	4	2008 -	0,7	CR9EB	6955		CR9EIX	3521
Brutale 1090 R	1078	4	2010 -	0,7	CR9EB	6955		CR9EIX	3521
Brutale 1090	1090	4	2012 -	0,7	CR9EB	6955		CR9EIX	3521
Brutale 1090 R	1090	4	2012 -	0,7	CR9EB	6955		CR9EIX	3521
F4 1078 RR	1100	4	2008 -	0,7	CR9EB	6955		CR9EIX	3521

MZ

125 Fun X	125	1	2003 -	0,6	CR8E	1275	226	CR8EIX	4218
125 Fun X	125	1	2001 -	0,7	CR8E	1275	226	CR8EIX	4218
125 SM	125	1	2001 -	0,7	CR8E	1275	226	CR8EIX	4218
125 SX	125	1	2001 -	0,7	CR8E	1275	226	CR8EIX	4218
125 Younster Cup	125	1	2003 -	0,6	CR8E	1275	226	CR8EIX	4218
Cup Replica 125 SM	125	1	2005 -	0,6	CR8E	1275	226	CR8EIX	4218
Gangata 125 SM	125	1	2005 -	0,6	CR8E	1275	226	CR8EIX	4218
RT 125	125	1	2000 -	0,6	CR8E	1275	226	CR8EIX	4218
RT 125/2	125	1	1956 - 1959	0,6	B8HS	5510	205	BR8HIX	7001
RT 125 Classic	125	1	2003 -	0,6	CR8E	1275	226	CR8EIX	4218
RT 125 SM	125	1	2000 -	0,6	CR8E	1275	226	CR8EIX	4218
Saxon Roadstar 7kW	125	1		0,6	B8HS	5510	205	BR8HIX	7001
Saxon Sportstar 7/11kW	125	1		0,6	B8HS	5510	205	BR8HIX	7001
Striker 125 RT	125	1	2005 -	0,6	CR8E	1275	226	CR8EIX	4218
Supermoto 125	125	1	2005 -	0,6	CR8E	1275	226	CR8EIX	4218
Twin Colour 125 SM	125	1	2006 -	0,6	CR8E	1275	226	CR8EIX	4218

* Bitte Elektrodenabstand nach Angaben des Herstellers justieren

* Please adjust the groundelectrode gap

* Veuillez vérifier L' écartement

* Por favor, ajustar distancia entre electrodos

* regolare il gap

C
Y
I

Stock-No.

Quick-No.



Stock-No.

MZ

Saxon Roadstar	9kW	150	1		0,6	B8HS	5510	205	BR8HIX	7001
Saxon Sportstar	9kW	150	1		0,6	B8HS	5510	205	BR8HIX	7001
ETZ Classic	13/15kW	251	1		0,6	B8HS	5510	205	BR8HIX	7001
Saxon 251 Fun	13/15kW	251	1		0,6	B8HS	5510	205	BR8HIX	7001
Saxon 251 Tour	13/15kW	251	1		0,6	B8HS	5510	205	BR8HIX	7001
ETZ 301 Classic	17kW	301	1		0,6	B8HS	5510	205	BR8HIX	7001
Saxon 301 Fun	17kW	301	1		0,6	B8HS	5510	205	BR8HIX	7001
Saxon 301 Tour	17kW	301	1		0,6	B8HS	5510	205	BR8HIX	7001
Saxon 500 Country	25kW	500	1		0,7	D8EA	2120	216	DR8EIX	6681
Saxon 500 Fun	20/25kW	500	1		0,7	D8EA	2120	216	DR8EIX	6681
Saxon 500 Funkkrad	20/25kW	500	1		0,7	D8EA	2120	216	DR8EIX	6681
Saxon 500 Tour	20/25kW	500	1		0,7	D8EA	2120	216	DR8EIX	6681
Saxon 500 Voyager	20/25kW	500	1		0,7	D8EA	2120	216	DR8EIX	6681
Silver Star Classic 500	20kW	500	1		0,7	D8EA	2120	216	DR8EIX	6681
Silver Star Classic 500	25kW	500	1		0,7	D8EA	2120	216	DR8EIX	6681
Silver Star Gespann 500	25kW	500	1	1995 -	0,7	D8EA	2120	216	DR8EIX	6681
Baghira		660	1	1997 -	0,9	DPR9EA-9	5329	222	DPR9EIX-9	5545
Baghira Black Panther (4NN)		660	1	1999 -	0,9	DPR9EA-9	5329	222	DPR9EIX-9	5545
Baghira Black Panther HR		660	1	2000 -	0,9	DPR9EA-9	5329	222	DPR9EIX-9	5545
Baghira Forest		660	1	1999 -	0,9	DPR9EA-9	5329	222	DPR9EIX-9	5545
Baghira HR		660	1	1999 -	0,9	DPR9EA-9	5329	222	DPR9EIX-9	5545
Baghira Street Moto (4NN)		660	1	1999 -	0,9	DPR9EA-9	5329	222	DPR9EIX-9	5545
Baghira Street Moto HR		660	1	2000 -	0,9	DPR9EA-9	5329	222	DPR9EIX-9	5545
Mastiff		660	1	1997 -	0,9	DPR9EA-9	5329	222	DPR9EIX-9	5545
Replica 660		660	1	1995 -	0,9	DPR9EA-9	5329	222	DPR9EIX-9	5545
Skorpion Cup (4NN)		660	1	1996 -	0,9	DPR9EA-9	5329	222	DPR9EIX-9	5545
Skorpion Replica		660	1	1995 -	0,9	DPR9EA-9	5329	222	DPR9EIX-9	5545
Skorpion Sport		660	1	1994 -	0,9	DPR9EA-9	5329	222	DPR9EIX-9	5545
Skorpion Tour		660	1	1994 -	0,9	DPR9EA-9	5329	222	DPR9EIX-9	5545
Skorpion Traveller		660	1	1996 -	0,9	DPR9EA-9	5329	222	DPR9EIX-9	5545
Supermoto 660		660	1	2005 -	0,9	DPR9EA-9	5329	222	DPR9EIX-9	5545
1000 S		1000	2	2004 -	0,8	BCPR6ET	2197		BCPR6EIX	5689
1000 SF		1000	2	2005 -	0,8	BCPR6ET	2197		BCPR6EIX	5689
1000 ST		1000	2	2005 -	0,8	BCPR6ET	2197		BCPR6EIX	5689

MZ (TR)

ETZ Standard		125	1	1991 -	0,6	B8HS	5510	205	BR8HIX	7001
ETZ Standard OR		125	1	1991 -	0,6	B8HS	5510	205	BR8HIX	7001
Saxon Tour 251		125	1	1991 -	0,6	B8HS	5510	205	BR8HIX	7001
TS 125		125	1	1975 - 1985	0,6	B8HS	5510	205	BR8HIX	7001
ETZ 150		150	1	1984 - 1990	0,6	B8HS	5510	205	BR8HIX	7001
TS 150		150	1	1975 - 1985	0,6	B8HS	5510	205	BR8HIX	7001
TS 250		250	1	1975 - 1985	0,6	B8HS	5510	205	BR8HIX	7001

NORTON

Dominator		600	2	1949 -	0,5	B6ES	7310		---	---
C 652 SM engine F650		650	2	1999 -	0,6	D8EA	2120	216	DR8EIX	6681
Manxman		650	2		0,6	BP7ES	2412	206	BPR7EIX	4055
Atlas		750	2		0,6	BP8ES	2912		BPR8EIX	6684
Commando Fastback		750	2		0,6	BP7ES	2412	206	BPR7EIX	4055
Commando Roadster		750	2		0,6	BP7ES	2412	206	BPR7EIX	4055

* Bitte Elektrodenabstand nach Angaben des Herstellers justieren

* Please adjust the groundelectrode gap

* Veuillez vérifier l' écartement

* Por favor, ajustar distancia entre electrodos

* regolare il gap

C
Y
L

Stock-No.

Quick-No.



Stock-No.

NORTON

Commando 750 Interstate	750	2		0,6	BP7ES	2412	206	BPR7EIX	4055
Commando S / SS	750	2		0,6	BP7ES	2412	206	BPR7EIX	4055
Ranger P11A	750	2		0,6	BP8ES	2912		BPR8EIX	6684
Roadster	750	2		0,6	BP7ES	2412	206	BPR7EIX	4055
Commando	850	2		0,6	BP7ES	2412	206	BPR7EIX	4055
Commando Interstate	850	2		0,6	BP7ES	2412	206	BPR7EIX	4055
Commando Roadster	850	2		0,6	BP7ES	2412	206	BPR7EIX	4055
F1 (Rotary engine)	1000	4		0,6	C8E	7471		CR8EIX	4218

NSU

Quick 50	4,3PS	50	1	1962 -	0,5	B6HS	4510	203	BR6HIX	3419
Quickly T	1,2 + 1,7PS	50	1	- 1964	0,5	B6HS	4510	203	BR6HIX	3419
Quickly S 23	1,2 + 1,7PS	50	1	1962 -	0,5	B6HS	4510	203	BR6HIX	3419
Quickly S	1,2 + 1,7PS	50	1	- 1963	0,5	B6HS	4510	203	BR6HIX	3419
Quickly N / N23	1,2 + 1,7PS	50	1	1963 -	0,5	B6HS	4510	203	BR6HIX	3419
Quickly TTK	1,2 + 1,7PS	50	1	1962 -	0,5	B6HS	4510	203	BR6HIX	3419
Quickly TT	1,2 + 1,7PS	50	1	- 1961	0,5	B6HS	4510	203	BR6HIX	3419
Quickly S / 2	1,2 + 1,7PS	50	1	1962 -	0,5	B6HS	4510	203	BR6HIX	3419
Quickly F23	1,2 + 1,7PS	50	1	1963 -	0,5	B6HS	4510	203	BR6HIX	3419
125 ZDB		125	1		0,5	B7HS	5110	204	BR7HIX	7067
Fox 4Takt		125	1		0,5	B7HS	5110	204	BR7HIX	7067
Fox 2Takt		125	1		0,5	B8HS	5510	205	BR8HIX	7001
Super Fox		125	1		0,5	B8HS	5510	205	BR8HIX	7001
Prima 3KL	7,4PS	150	1	1958 - 1961	0,5	B6HS	4510	203	BR6HIX	3419
Prima 3	7,4PS	150	1	1958 - 1961	0,5	B6HS	4510	203	BR6HIX	3419
Prima 3K	7,4PS	150	1	1958 - 1961	0,5	B6HS	4510	203	BR6HIX	3419
Maxi	12,5PS	175	1	1957 - 1961	0,5	B6HS	4510	203	BR6HIX	3419
Prima 5	9,5PS	175	1	1957 - 1961	0,5	B6HS	4510	203	BR6HIX	3419
Lux		200	1		0,5	B7HS	5110	204	BR7HIX	7067
Super Lux		200	1		0,5	B8HS	5510	205	BR8HIX	7001
251 OSL		250	1		0,6	B6HS	4510	203	BR6HIX	3419
Max 17PS		250	1	1955 - 1958	0,5	B8HS	5510	205	BR8HIX	7001
Super Max	18PS	250	1	1959 - 1961	0,5	B6HS	4510	203	BR6HIX	3419
Supermax		250	1	1956 -	0,5	B8HS	5510	205	BR8HIX	7001
Konsul 1		346	2	1951 - 1953	0,5	B7HS	5110	204	BR7HIX	7067
Konsul 2		494	2	1951 - 1954	0,5	B7HS	5110	204	BR7HIX	7067
Konsul Sport		500	1		0,5	B8HS	5510	205	BR8HIX	7001

PEUGEOT

101		50	1	1975 -	0,5	B5HS	4210		---	---
102		50	1	1975 -	0,5	B5HS	4210		---	---
103		50	1	1975 -	0,5	B5HS	4210		---	---
103 CRX		50	1		0,5	B8HS	5510	205	BR8HIX	7001
103 LC		50	1		0,5	B8ES	2411	201	BR8EIX	5044
103 LSM-D		50	1	1982 -	0,5	B6HS	4510	203	BR6HIX	3419
103 MP/MR		50	1		0,5	B8HS	5510	205	BR8HIX	7001
103 Racen		50	1		0,5	B8HS	5510	205	BR8HIX	7001
103 SP		50	1	1986 -	0,5	B8HS	5510	205	BR8HIX	7001
103 SPM-D		50	1	1975 -	0,5	B6HS	4510	203	BR6HIX	3419
103 T16		50	1		0,5	B8HS	5510	205	BR8HIX	7001
103 TXLC, TXR		50	1		0,5	B8ES	2411	201	BR8EIX	5044

* Bitte Elektrodenabstand nach Angaben des Herstellers justieren

* Please adjust the groundelectrode gap

* Veuillez vérifier L' écartement

* Por favor, ajustar distancia entre electrodos

* regolare il gap

C
Y
L

Stock-No.

Quick-No.



Stock-No.

PEUGEOT

103 Vogue	50	1		0,5	B8HS	5510	205	BR8HIX	7001
103 XP,XPLC	50	1	1986 -	0,5	B8ES	2411	201	BR8EIX	5044
104	50	1		0,5	B5HS	4210		---	---
105	50	1		0,5	B5HS	4210		---	---
BB3K	50	1		0,5	B6HS	4510	203	BR6HIX	3419
BB3L	50	1		0,5	B6HS	4510	203	BR6HIX	3419
BB3SP	50	1		0,5	B6HS	4510	203	BR6HIX	3419
C 50	50	1		0,5	B5HS	4210		---	---
GL 10	50	1	1979 -	0,5	B6HS	4510	203	BR6HIX	3419
GT 10	50	1		0,5	B6HS	4510	203	BR6HIX	3419
P 80	50	1		0,5	B8HS	5510	205	BR8HIX	7001
RS	50	1		0,5	B5HS	4210		---	---
RT	50	1		0,5	B5HS	4210		---	---
S 157	50	1		0,5	B5HS	4210		---	---
S 55	50	1		0,5	B5HS	4210		---	---
SC 50	50	1		0,5	B6HS	4510	203	BR6HIX	3419
SC 50 L (I)	50	1		0,6	BPR6HS	7022	214	BPR6HIX	4085
SC 50L	50	1		0,5	B6HS	4510	203	BR6HIX	3419
Scoper V50	50	1		0,5	B6HS	4510	203	BR6HIX	3419
ST, STL 2, Rapido	50	1		0,6	BR6HSA	4296	210	BR6HIX	3419
SX5	50	1		0,5	B5HS	4210		---	---
TLX 50	50	1		0,5	B6HS	4510	203	BR6HIX	3419
TSA	50	1		0,5	B6HS	4510	203	BR6HIX	3419
Velo a moteur Count.	50	1		0,5	B8HS	5510	205	BR8HIX	7001
X 125 LC	50	1		0,5	B10ES	7928		BR10EIX	6801
SC80L	80	1	1982 -	0,7	BPR6HS	7022	214	BPR6HIX	4085
SX8T	80	1	1978 - 1982	0,5	B7HS	5110	204	BR7HIX	7067
P51-53	100	1		0,5	B6S	3510		---	---
55 C	125	1		0,5	B6HS	4510	203	BR6HIX	3419
55 D	125	1		0,5	B6HS	4510	203	BR6HIX	3419
550	125	1		0,5	B6HS	4510	203	BR6HIX	3419
P 150	150	1		0,5	B6HS	4510	203	BR6HIX	3419
P 155	155	1		0,5	B6HS	4510	203	BR6HIX	3419
P 156	155	1		0,5	B6HS	4510	203	BR6HIX	3419
176	175	1		0,5	B6HS	4510	203	BR6HIX	3419
176 BB	175	1		0,5	B6HS	4510	203	BR6HIX	3419
176 Grand Sport	175	1		0,5	B8ES	2411	201	BR8EIX	5044
176 TC	175	1		0,5	B6HS	4510	203	BR6HIX	3419
256	250	1		0,5	B7HS	5110	204	BR7HIX	7067

POLINI

Steel 910	50	1		0,6	B6HS	4510	203	BR6HIX	3419
Steel 910 LC	50	1		0,6	B6HS	4510	203	BR6HIX	3419
Steel 910 LC Race	50	1		---	BR7HIX	7067		---	---
Steel 910 Race	50	1		---	BR7HIX	7067		---	---

PUCH

DS 50	50	1		0,5	B6HS	4510	203	BR6HIX	3419
DS 50 K	50	1		0,5	B6HS	4510	203	BR6HIX	3419
DS 50 KXN	50	1		0,5	B6HS	4510	203	BR6HIX	3419
DS 50 RN	50	1		0,5	B6HS	4510	203	BR6HIX	3419

* Bitte Elektrodenabstand nach Angaben des Herstellers justieren

* Please adjust the groundelectrode gap

* Veuillez vérifier L' écartement

* Por favor, ajustar distancia entre electrodos

* regolare il gap

C
Y
I

Stock-No.

Quick-No.



Stock-No.

PUCH

DS 60 C	50	1		0,5	B6HS	4510	203	BR6HIX	3419
DS 60 CN	50	1		0,5	B6HS	4510	203	BR6HIX	3419
DS 60 R	50	1		0,5	B6HS	4510	203	BR6HIX	3419
DS 60 RN	50	1		0,5	B6HS	4510	203	BR6HIX	3419
GS 50	50	1		0,5	B9HCS	2721		---	---
GT 50	50	1		0,5	B9HS	5810		---	---
GTL 50	50	1		0,5	B9HS	5810		---	---
M 50 Jet	50	1		0,5	B8HS	5510	205	BR8HIX	7001
M 50 Racing	50	1		0,5	B6HS	4510	203	BR6HIX	3419
M 50 SE	50	1		0,5	B6HS	4510	203	BR6HIX	3419
Maxi	50	1		0,5	B-4H	4110		---	---
Maxi 2 Gang	50	1		0,5	B5HS	4210		---	---
Maxi II	50	1		0,5	B5HS	4210		---	---
Maxi II-25	50	1		0,5	B-4H	4110		---	---
Maxi N	50	1		0,5	B5HS	4210		---	---
Maxi S	50	1		0,5	B-4H	4110		---	---
MC 60 Scrambler	50	1		0,5	B8HS	5510	205	BR8HIX	7001
MS 25	50	1		0,5	B6HS	4510	203	BR6HIX	3419
MS 50 De Luxe Sears	50	1		0,5	B6HS	4510	203	BR6HIX	3419
MS 50 Standard Sears	50	1		0,5	B6HS	4510	203	BR6HIX	3419
MS 50 STD.California	50	1		0,5	B6HS	4510	203	BR6HIX	3419
MS 50 V	50	1		0,5	B6HS	4510	203	BR6HIX	3419
MS 50 V-Autolec	50	1		0,5	B6HS	4510	203	BR6HIX	3419
P 1 L	50	1		0,5	B-4H	4110		---	---
P 1 XL	50	1		0,5	B-4H	4110		---	---
R 50	50	1		0,5	B6HS	4510	203	BR6HIX	3419
R 50 K	50	1		0,5	B6HS	4510	203	BR6HIX	3419
R 50 M	50	1		0,5	B8HS	5510	205	BR8HIX	7001
R 50 V	50	1		0,5	B6HS	4510	203	BR6HIX	3419
R 60 R	50	1		0,5	B6HS	4510	203	BR6HIX	3419
VS 50 D	50	1		0,5	B6HS	4510	203	BR6HIX	3419
VS 50 DK	50	1		0,5	B6HS	4510	203	BR6HIX	3419
VS 50 DS	50	1		0,5	B6HS	4510	203	BR6HIX	3419
VS 50 L	50	1		0,5	B6HS	4510	203	BR6HIX	3419
VS 50 L-Autolec	50	1		0,5	B6HS	4510	203	BR6HIX	3419
VS 60 R	50	1		0,5	B6HS	4510	203	BR6HIX	3419
VZ 50 K	50	1		0,5	B6HS	4510	203	BR6HIX	3419
VZ 50 M	50	1		0,5	B8HS	5510	205	BR8HIX	7001
VZ 50 R	50	1		0,5	B6HS	4510	203	BR6HIX	3419
VZ 50 V	50	1		0,5	B6HS	4510	203	BR6HIX	3419
VZ 60 R	50	1		0,5	B6HS	4510	203	BR6HIX	3419
X 30	50	1		0,5	B6HS	4510	203	BR6HIX	3419
X 50-3	50	1		0,5	B7HS	5110	204	BR7HIX	7067
Cobra 12,9 mm	80	1	1981 -	0,5	B9HS	5810		---	---
Cobra 19,0 mm	80	1	1981 -	0,5	B9ES	2611	202	BR9EIX	3981
125	125	1	1940 - 1950	0,5	B7HS	5110	204	BR7HIX	7067
125 S	125	1	1947 - 1949	0,5	B7HS	5110	204	BR7HIX	7067
125 SL	125	1	1951 - 1953	0,5	B7HS	5110	204	BR7HIX	7067
125 T	125	1	1940 - 1950	0,5	B7HS	5110	204	BR7HIX	7067
125 TL	125	1	1951 - 1953	0,5	B7HS	5110	204	BR7HIX	7067
125 TS	125	1	1949 - 1952	0,5	B7HS	5110	204	BR7HIX	7067
125 TT	125	1	1950 - 1952	0,5	B7HS	5110	204	BR7HIX	7067

* Bitte Elektrodenabstand nach Angaben des Herstellers justieren

* Please adjust the groundelectrode gap

* Veuillez vérifier L' écartement

* Por favor, ajustar distancia entre electrodos

* regolare il gap

C
Y
L

Stock-No.

Quick-No.



Stock-No.

PUCH

MC 125	125	1		0,5	B9ES	2611	202	BR9EIX	3981
R 125	125	1	1952 - 1957	0,5	B7HS	5110	204	BR7HIX	7067
RLA 125	125	1	1955 - 1957	0,5	B7HS	5110	204	BR7HIX	7067
SR 125	125	1	1957 - 1968	0,5	B7HS	5110	204	BR7HIX	7067
SRA 125	125	1	1957 - 1968	0,5	B7HS	5110	204	BR7HIX	7067
150 TL	150	1	1951 - 1953	0,5	B7HS	5110	204	BR7HIX	7067
SR 150	150	1	1957 - 1968	0,5	B7HS	5110	204	BR7HIX	7067
SRA 150	150	1	1957 - 1968	0,5	B7HS	5110	204	BR7HIX	7067
MC 175	175	1		0,5	B8ES	2411	201	BR8EIX	5044
200	200	1	1937 - 1940	0,5	B5HS	4210		---	---
250 E	250	1	1934 - 1937	---	AB6	2910		---	---
250 L	250	1	1934 - 1937	---	AB6	2910		---	---
250 R	250	1	1935 - 1937	---	AB6	2910		---	---
250 Sport	250	1	1930 - 1932	---	AB6	2910		---	---
250 TFS	250	1	1951 - 1954	0,5	B8HS	5510	205	BR8HIX	7001
GS 250	250	1		0,5	B8ES	2411	201	BR8EIX	5044
MC 250	250	1		0,5	B9ES	2611	202	BR9EIX	3981
GS 350	350	1		0,6	B10EG	3630		---	---
GS 366	366	1		0,5	B8ES	2411	201	BR8EIX	5044
GS 500	500	1		0,9	DP9EA-9	6629		DPR9EIX-9	5545
MC 500	500	1		0,6	B10EGV	5927		---	---
500 L	500	2	1935 - 1936	---	AB6	2910		---	---
500 N	500	2	1932 - 1933	---	AB6	2910		---	---
500 N2	500	2	1933 - 1933	---	AB6	2910		---	---
500 V	500	2	1934 - 1935	---	AB6	2910		---	---
500 VL	500	2	1936 - 1938	---	AB6	2910		---	---
500 Z	500	2	1931 - 1931	---	AB6	2910		---	---
GS 560	560	1		0,9	DP9EA-9	6629		DPR9EIX-9	5545

PULSE

Evo SM	50	1		0,6	BR8ES	5422		BR8EIX	5044
Adrenaline 125	125	1		0,7	CR8E	1275		CR8EIX	4218
Rage 125	125	1		0,7	CR7HS	7223		CR7HIX	7544

REX

Chopper 125	125	1		0,7	DR8EA	7162		DR8EIX	6681
Cruiser 125	125	1		0,7	DR8EA	7162		DR8EIX	6681
Fun Bike	125	1	2000 -	0,9	DP7EA-9	5629		DPR7EIX-9	7803

RIEJU

Confort 402/403,Pony 50	50	1		0,5	B5HS	4210		---	---
Confort 501,Helios,Varimat	50	1		0,5	B5HS	4210		---	---
Drac 50(Air),Marathon 50	50	1		0,5	B6ES	7310		---	---
Drac/Water),RS-1,RV 50	50	1		0,5	B7ES	1111		BR7EIX	6664
MRX 50	50	1	2003 -	0,7	BR8ES	5422	207	BR8EIX	5044
MX 50 (Child's)	50	1		0,5	B6HS	4510	203	BR6HIX	3419
NKD 50 RS 2 Naked	50	1	2003 -	0,7	BR8ES	5422	207	BR8EIX	5044
RS 3 NKD	50	1	2013 -	0,7	BR9ES	5722		BR9EIX	3981
RR 50 AM6	50	1		0,7	BR8ES	5422	207	BR8EIX	5044
RR 50 Spezial Edition	50	1	2003 -	0,7	BR8ES	5422	207	BR8EIX	5044

* Bitte Elektrodenabstand nach Angaben des Herstellers justieren

* Please adjust the groundelectrode gap

* Veuillez vérifier L' écartement

* Por favor, ajustar distancia entre electrodos

* regolare il gap

C
Y
I

Stock-No.

Quick-No.



Stock-No.

RIEJU

RS 2	50	1	2003 -	0,7	BR8ES	5422	207	BR8EIX	5044
RS 1	50	1		0,7	BR8ES	5422	207	BR8EIX	5044
SMX 50 FR	50	1	2008 -	0,6	BR9ES	5722	208	BR9EIX	3981
SMX 50	50	1	2003 -	0,7	BR8ES	5422	207	BR8EIX	5044
Spike 50	50	1	2003 -	0,7	BR8ES	5422	207	BR8EIX	5044
Sprint, Autom. Kick Starter	50	1		0,5	B5HS	4210		---	---
Strada GT 49/GT Sport	50	1		0,5	B6ES	7310		---	---
Super Marathon 50/FDN/MT	50	1		0,5	B6ES	7310		---	---
Marathon 74 TT/Enduro	75	1		0,5	B6ES	7310		---	---
Marathon 75 Cross(Competi)	75	1		0,5	B10EGV	5927		---	---
Marathon 75 Enduro	75	1		0,5	B10EGV	5927		---	---
MR 74E, MR 75E, Strada GT75	75	1		0,5	B6ES	7310		---	---
TT 406	75	1		0,5	B6HS	4510	203	BR6HIX	3419
MR 80 Enduro/Cross(Compet)	80	1		0,5	B10EGV	5927		---	---
MR 80E, RST-80	80	1		0,5	B6ES	7310		---	---
MRX 125	125	1	2003 -	0,8	BR8ES	5422	207	BR8EIX	5044
RS2 Pro	125	1	2007 - 2011	0,8	CR7HSA	4549		CR7HIX	7544
RS3 NKD	125	1	2013 -	0,7	CR8E	1275		CR8EIX	4218
SMX 125	125	1	2003 -	0,8	BR8ES	5422	207	BR8EIX	5044
Tango 125 Pro	125	1		0,8	CR7HSA	4549		CR7HIX	7544

RIXE

Champion FT / FTH	50	1		0,6	B6HS	4510	203	BR6HIX	3419
Derby B	50	1		0,5	B7HS	5110	204	BR7HIX	7067
Derby D	50	1		0,5	B8HS	5510	205	BR8HIX	7001
Geschäftsmoped	50	1		0,5	B7HS	5110	204	BR7HIX	7067
Hight Sport	50	1		0,6	B6HS	4510	203	BR6HIX	3419
Libelle E21	50	1		0,5	B-4H	4110		---	---
Libelle E23	50	1		0,5	B-4H	4110		---	---
Libelle FT/FTH/GTH	50	1		0,6	B6HS	4510	203	BR6HIX	3419
Libelle Hight Sport Super	50	1		0,5	B-4H	4110		---	---
R503	50	1		0,6	B6HS	4510	203	BR6HIX	3419
R504	50	1		0,5	B7HS	5110	204	BR7HIX	7067
RS50 B3/ B4	50	1		0,6	B6HS	4510	203	BR6HIX	3419
RS50S	50	1		0,5	B8HS	5510	205	BR8HIX	7001
Standard 7 h	50	1		0,5	B7HS	5110	204	BR7HIX	7067
Turismo 4	50	1		0,5	B7HS	5110	204	BR7HIX	7067
Turismo E21	50	1		0,6	B6HS	4510	203	BR6HIX	3419
Turismo ELS	50	1		0,6	B6HS	4510	203	BR6HIX	3419
Turismo SL40	50	1		0,6	B6HS	4510	203	BR6HIX	3419

RIZZATO

Califfo K	50	1		0,5	B5HS	4210		---	---
Califfo 121 matic	50	1		0,6	B6HS	4510	203	BR6HIX	3419
Califfo 80	50	1		0,5	B5HS	4210		---	---
Califfo engine 119	50	1		0,5	B5HS	4210		---	---
Califfo Mini	50	1		0,5	B5HS	4210		---	---
Califfo Monomarcia Super	50	1		0,6	B6HS	4510	203	BR6HIX	3419
Califfone 4 M	50	1		0,5	B5HS	4210		---	---
Cross Satan 71	50	1		0,6	B6HS	4510	203	BR6HIX	3419
Gio	50	1		0,5	B5HS	4210		---	---
Mirage P4 Daytona	50	1		0,6	B6HS	4510	203	BR6HIX	3419

* Bitte Elektrodenabstand nach Angaben des Herstellers justieren

* Please adjust the groundelectrode gap

* Veuillez vérifier L' écartement

* Por favor, ajustar distancia entre electrodos

* regolare il gap

C
Y
I

Stock-No.

Quick-No.



Stock-No.

RIZZATO

Piu	50	1		0,5	B5HS	4210		---	---
Ringo	50	1		0,6	B6HS	4510	203	BR6HIX	3419
Satan	50	1		0,6	B6HS	4510	203	BR6HIX	3419
Super Luxe 73	50	1		0,6	B6HS	4510	203	BR6HIX	3419
Super Sprint Mirage	50	1		0,6	B6HS	4510	203	BR6HIX	3419
Turismo Monomarcia	50	1		0,6	B6HS	4510	203	BR6HIX	3419
Zum 3	50	1		0,6	B6HS	4510	203	BR6HIX	3419
Cross Coguaro	125	1		0,5	B8ES	2411	201	BR8EIX	5044
Tourismo	125	1		0,5	B8ES	2411	201	BR8EIX	5044

ROYAL ENFIELD

Bonny	50	1		0,5	B6HS	4510	203	BR6HIX	3419
Sunny	50	1		0,5	B6HS	4510	203	BR6HIX	3419
KB 100	100	1		0,5	B8ES	2411	201	BR8EIX	5044
Bullet Strada 12,7 mm	350	1		0,6	BR6HS	3922	209	BR6HIX	3419
Bullet Strada 19,0 mm	350	1		0,6	BR6ES	4922		---	---
De Luxe, Super Star 12,7 mm	350	1		0,6	BR6HS	3922	209	BR6HIX	3419
De Luxe, Super Star 19,0 mm	350	1		0,6	BR6ES	4922		---	---
India	350	1		0,5	B7HS	5110	204	BR7HIX	7067
Bullet Electra	500	1		0,5	B9ES	2611	202	BR9EIX	3981
Bullet Sixty 5	500	1		0,7	BR8ES	5422	207	BR8EIX	5044
Bullet 500 de Luxe	500	1		0,7	BR8ES	5422	207	BR8EIX	5044
Bullet 500 Standard	500	1		0,7	BR8ES	5422	207	BR8EIX	5044
India	500	1		0,5	B8ES	2411	201	BR8EIX	5044

SACHS

Saxonette Classic	30	1		0,5	BP-4	2911		---	---
Saxonette	30	1	1987 -	0,5	BP-4	2911		---	---
City Bike C1	50	1	1972 - 1978	0,7	B6HS	4510	203	BR6HIX	3419
City Bike C2	50	1	1972 - 1978	0,7	B6HS	4510	203	BR6HIX	3419
City Bike C3	50	1	1974 - 1978	0,7	B6HS	4510	203	BR6HIX	3419
Dirty Devil 50	50	1		0,5	BP5HS	4111		---	---
Enduro ZX 50	50	1		0,5	BR8ES	5422	207	BR8EIX	5044
Hobby Rider HR 1	50	1	1972 - 1987	0,7	B6HS	4510	203	BR6HIX	3419
Hobby Rider HR 2	50	1	1972 - 1987	0,7	B6HS	4510	203	BR6HIX	3419
Jogging	50	1		0,5	B6HS	4510	203	BR6HIX	3419
K 50	50	1	- 1978	0,7	B8HS	5510	205	BR8HIX	7001
K 50 Ultra	50	1	- 1978	0,7	B8HS	5510	205	BR8HIX	7001
K 50 Ultra II	50	1	- 1978	0,5	B8HS	5510	205	BR8HIX	7001
K 50 Ultra LC	50	1	- 1978	0,5	B9ES	2611	202	BR9EIX	3981
K 50 Ultra LC II	50	1	- 1978	0,5	B9ES	2611	202	BR9EIX	3981
K 50 Ultra LC III	50	1	- 1978	0,5	B9ES	2611	202	BR9EIX	3981
KX 5	50	1	1986 -	0,5	BP7HS	5111		BPR7HIX	5944
KX 50	50	1		0,5	B6HS	4510	203	BR6HIX	3419
Lastboy	50	1		0,5	B7HS	5110	204	BR7HIX	7067
M1	50	1	1972 - 1977	0,5	B6HS	4510	203	BR6HIX	3419
M2	50	1	1972 - 1977	0,5	B6HS	4510	203	BR6HIX	3419
M4	50	1	1974 - 1978	0,5	B6HS	4510	203	BR6HIX	3419
M5	50	1	1974 - 1978	0,5	B6HS	4510	203	BR6HIX	3419
MadAss 50	50	1		0,8	CR7HSA	4549		CR7HIX	7544

* Bitte Elektrodenabstand nach Angaben des Herstellers justieren

* Please adjust the groundelectrode gap

* Veuillez vérifier l' écartement

* Por favor, ajustar distancia entre electrodos

* regolare il gap

C
Y
I

Stock-No.

Quick-No.



Stock-No.

SACHS

MK 1S	50	1	1978 - 1980	0,5	B6HS	4510	203	BR6HIX	3419
MK 2S	50	1	1978 - 1980	0,5	B6HS	4510	203	BR6HIX	3419
MP 2	50	1	1972 - 1977	0,5	B6HS	4510	203	BR6HIX	3419
MP 4	50	1	1972 - 1977	0,5	B6HS	4510	203	BR6HIX	3419
MX 1	50	1		0,5	B6HS	4510	203	BR6HIX	3419
MX 1	50	1	1989 -	0,5	B5HS	4210		---	---
Optima 3	50	1	1978 -	0,5	B6HS	4510	203	BR6HIX	3419
Optima 50	50	1		0,5	BR8HS	4322	212	BR8HIX	7001
Prima 2	50	1		0,5	BR5HS	3722		---	---
Prima 2S	50	1	1989 -	0,5	B5HS	4210		---	---
Prima 3	50	1		0,5	B6HS	4510	203	BR6HIX	3419
Prima 3S	50	1	1989 -	0,5	B5HS	4210		---	---
Prima 4	50	1		0,5	B6HS	4510	203	BR6HIX	3419
Prima 4LN,5LN	50	1		0,5	B6HS	4510	203	BR6HIX	3419
Prima 5	50	1		0,5	B6HS	4510	203	BR6HIX	3419
Prima 5,5S	50	1	1989 -	0,5	BR5HS	3722		---	---
Prima 6	50	1		0,5	B6HS	4510	203	BR6HIX	3419
Prima G3	50	1		0,5	B6HS	4510	203	BR6HIX	3419
Prima GT	50	1	1989 -	0,5	B5HS	4210		---	---
Prima GT,GX	50	1		0,5	B6HS	4510	203	BR6HIX	3419
Prima Presto	50	1		0,5	B6HS	4510	203	BR6HIX	3419
Prima Pronto	50	1		0,5	B6HS	4510	203	BR6HIX	3419
Prima S	50	1		0,5	B6HS	4510	203	BR6HIX	3419
Prima SL	50	1		0,5	B6HS	4510	203	BR6HIX	3419
Prima SX	50	1		0,5	B6HS	4510	203	BR6HIX	3419
Sport Bike SB1	50	1	1972 - 1974	0,5	B8HS	5510	205	BR8HIX	7001
Sport Bike SB2	50	1	1972 - 1979	0,5	B6HS	4510	203	BR6HIX	3419
Sport Bike SB3	50	1	1974 - 1979	0,5	B6HS	4510	203	BR6HIX	3419
Sport Bike SB5	50	1	1974 - 1976	0,5	B8HS	5510	205	BR8HIX	7001
Supra 2D,3D	50	1	1980 -	0,5	B6HS	4510	203	BR6HIX	3419
Supra 4	50	1	1978 -	0,5	B7HS	5110	204	BR7HIX	7067
Supra 4GP	50	1	1980 -	0,5	B6HS	4510	203	BR6HIX	3419
Supra Enduro	50	1	1980 -	0,5	B6HS	4510	203	BR6HIX	3419
Ultra 50	50	1		0,5	B9ES	2611	202	BR9EIX	3981
XE 5	50	1	1986 -	0,5	BP7HS	5111		BPR7HIX	5944
ZX 1	50	1		0,5	B7ES	1111		BR7EIX	6664
RX 9	80	1		0,5	B8HS	5510	205	BR8HIX	7001
Ultra 80 LC	80	1		0,5	B8HS	5510	205	BR8HIX	7001
Ultra 80 AC	80	1	1982 -	0,5	B7HS	5110	204	BR7HIX	7067
XE 9	80	1	1982 -	0,5	B8HS	5510	205	BR8HIX	7001
K 100 X	100	1		0,5	B8HS	5510	205	BR8HIX	7001
Dirty Devil 110	110	1		0,6	C7HSA	4629		CR7HIX	7544
K 125 BW Military	125	1	1974 -	0,5	B8HS	5510	205	BR8HIX	7001
K 125 GS	125	1		0,5	B9ES	2611	202	BR9EIX	3981
K 125 MC	125	1		0,5	B9ES	2611	202	BR9EIX	3981
K 125 S	125	1	1972 - 1979	---	BR9EIX	3981		---	---
K 125 T	125	1	1972 - 1979	---	BR9EIX	3981		---	---
K 125 X	125	1		0,5	B8HS	5510	205	BR8HIX	7001
MadAss 125	125	1		0,8	CR7HSA	4549		CR7HIX	7544
Roadster 125 V2	125	1	1998 -	0,8	CR6HSA	2983		CR6HIX	7274
RS 125	125	1	1997 -	0,7	BR8ES	5422	207	BR8EIX	5044
X-Road 125	125	1		0,6	CR8E	1275	226	CR8EIX	4218

* Bitte Elektrodenabstand nach Angaben des Herstellers justieren

* Please adjust the groundelectrode gap

* Veuillez vérifier L' écartement

* Por favor, ajustar distancia entre electrodos

* regolare il gap

C
Y

Stock-No.

Quick-No.



Stock-No.

SACHS

XTC 125 V2 11kW	125	1	1998 - 2001	0,8	BR9ES	5722	208	BR9EIX	3981
XTC-N 125 V2 7,8kW	125	1	1998 - 2001	0,8	BR8ES	5422	207	BR8EIX	5044
ZX 125 15PS	125	1	1997 -	0,6	BR9ES	5722	208	BR9EIX	3981
ZX 125	125	1	1997 -	0,7	BR8ES	5422	207	BR8EIX	5044
ZX 125 11PS	125	1	1997 -	0,6	BR8ES	5422	207	BR8EIX	5044
ZZ 125 Typ A >10kW	125	1	2001 -	0,8	BR9ES	5722	208	BR9EIX	3981
ZZ 125 Typ B	125	1	2001 -	0,8	BR8ES	5422	207	BR8EIX	5044
175 GS	175	1		0,5	B9ES	2611	202	BR9EIX	3981
250 GS	250	1		0,5	B9ES	2611	202	BR9EIX	3981
W 2000	294	1		0,5	BR7ES	5122		BR7EIX	6664
350 GS	350	1		---	BR9EIX	3981		---	---
Roadster 650	650	1	1999 -	0,8	CR9E	6263	227	CR9EIX	3521
Roadster 800	800	2	2001 -	0,9	DPR8EA-9	4929	221	DPR8EIX-9	2202

SCORPA

4-Tricks	70	1	2006 - 2007	0,7	CR7HSA	4549		CR7HIX	7544
SR 125 R	125	1	2011 -	0,5	BP5ES	6511		BPR5EIX	6597
SY 125 FR	125	1	2003 - 2009	0,7	CR7HSA	4549		CR7HIX	7544
TY-S 125 F	125	1	2004 - 2006	0,7	CR7HSA	4549		CR7HIX	7544
SY 175 FR	175	1	2003 - 2009	0,7	CR7HSA	4549		CR7HIX	7544
TY-S 175 F	175	1	2003 - 2009	0,7	CR7HSA	4549		CR7HIX	7544
SY 250	250	1		---	BPR6EIX	6637		---	---
SY 250 FR	250	1	2007 -	0,6	CR8E	1275	226	CR8EIX	4218
SY 250 Long Ride	250	1	2006 - 2009	---	BKR5EIX	6341		---	---
SY 250 Racing	250	1	2001 - 2009	---	BKR5EIX	6341		---	---
T-Ride 250 F	250	1	2008 -	0,6	CR8E	1275	226	CR8EIX	4218
TY 250 / E	250	1		---	BKR6EIX	6418		---	---
SR 280 R	280	1	2011 -	0,5	BP5ES	6511		BPR5EIX	6597
294 / 295	300	1		0,5	BP5ES	6511		BPR5EIX	6597

SHERCO

Enduro	50	1	2008 -	0,6	BR9ES	5722	208	BR9EIX	3981
SM Sherco Cup Replica	50	1	2008 -	0,6	BR9ES	5722	208	BR9EIX	3981
SM Champion France Replica	50	1	2008 -	0,6	BR9ES	5722	208	BR9EIX	3981
SM Black Panther	50	1	2008 -	0,6	BR9ES	5722	208	BR9EIX	3981
SM	50	1	2008 -	0,6	BR9ES	5722	208	BR9EIX	3981
SM Supermotard	50	1	2008 -	0,6	BR9ES	5722	208	BR9EIX	3981
Supermotard	50	1	2008 -	0,6	BR9ES	5722	208	BR9EIX	3981
Trial Kid	50	1	2002 -	---	BR9EIX	3981		---	---
Trail 0,8	75	1	2008 -	0,7	BP5ES	6511		BPR5EIX	6597
1.25	125	1	2001 -	0,6	BP5ES	6511		BPR5EIX	6597
City Corp 125 watercooler Supermotard	125	1	2008 -	0,5	CR6HSA	2983		CR6HIX	7274
City Corp 125 watercooler Enduro	125	1	2008 -	0,5	CR6HSA	2983		CR6HIX	7274
City Corp 125 watercooler	125	1	2003 - 2007	0,5	CR7HSA	4549		CR7HIX	7544
Trail 1,2	125	1	2000 -	0,5	BP5ES	6511		BPR5EIX	6597
Trail 1,25	125	1	2008 -	0,7	BP5ES	6511		BPR5EIX	6597
2.0	163	1	2001 -	0,6	BP5ES	6511		BPR5EIX	6597
2.5	249	1	2001 -	0,6	BP5ES	6511		BPR5EIX	6597
Scottish Six Days Winner	250	1	2000 -	0,5	BP5ES	6511		BPR5EIX	6597
Trail 2,5	250	1	2000 -	0,5	BP5ES	6511		BPR5EIX	6597
Trail 2,9	250	1	2000 -	0,5	BP5ES	6511		BPR5EIX	6597

* Bitte Elektrodenabstand nach Angaben des Herstellers justieren

* Please adjust the groundelectrode gap

* Veuillez vérifier L' écartement

* Por favor, ajustar distancia entre electrodos

* regolare il gap

C
Y
I

Stock-No.

Quick-No.



Stock-No.

SHERCO

2.9	272	1	2001 -	0,6	BP5ES	6511		BPR5EIX	6597
3.2 4T Trail	317	1	2006 -	0,6	BCPR6E	1269		BCPR6EIX	5689
4.5 4T Supermotard	448	1	2005 -	0,6	CR8EK	3478		CR8EIX	4218
4.5 4T Enduro	448	1	2005 -	0,6	CR8EK	3478		CR8EIX	4218
450i	448	1	2008 -	0,6	CR8EK	3478		CR8EIX	4218
4.5 4T	450	1	2005 -	0,7	CR8EK	3478		CR8EIX	4218
5.1 4T Enduro	510	1	2008 -	0,6	CR8EK	3478		CR8EIX	4218
5.1 4T Supermotard	510	1	2008 -	0,6	CR8EK	3478		CR8EIX	4218

SHERCO - HRD

Enduro	50	1	2002 -	0,5	BR8ES	5422	207	BR8EIX	5044
Super Motard	50	1	2002 -	0,5	BR8ES	5422	207	BR8EIX	5044

SIMSON

Albatros	50	1		0,4	B8HS	5510	205	BR8HIX	7001
AT 50	50	1	1990 -	0,6	B8HS	5510	205	BR8HIX	7001
Bunny 50	50	1	1987 - 1990	0,6	B8HS	5510	205	BR8HIX	7001
Habicht 25	50	1		0,4	B8HS	5510	205	BR8HIX	7001
Habicht 50	50	1		0,4	B8HS	5510	205	BR8HIX	7001
Habicht 50 Basic	50	1		0,4	B8HS	5510	205	BR8HIX	7001
Habicht 50 s	50	1		0,4	B8HS	5510	205	BR8HIX	7001
Kleinkraftrad	50	1		0,4	B8HS	5510	205	BR8HIX	7001
S 50 B1	50	1	1975 - 1980	0,6	B8HS	5510	205	BR8HIX	7001
S 51 Enduro	50	1	1981 - 1990	0,6	B8HS	5510	205	BR8HIX	7001
S 51 B2-4	50	1	1982 - 1990	0,6	B8HS	5510	205	BR8HIX	7001
S 53	50	1	1990 -	0,6	B8HS	5510	205	BR8HIX	7001
Schwalbe M541/1 KFR 3,7 PS	50	1		0,5	B9HS	5810		---	---
Sperber 50 Basic	50	1		0,4	B8HS	5510	205	BR8HIX	7001
SR 50	50	1	1985 - 1990	0,6	B8HS	5510	205	BR8HIX	7001
SR 50 XC , XCE , XG	50	1	1993 -	0,6	B8HS	5510	205	BR8HIX	7001
SR 50 CC , CCE	50	1	1993 -	0,6	B8HS	5510	205	BR8HIX	7001
SR 50 , 1B , C,CE	50	1	1990 -	0,6	B8HS	5510	205	BR8HIX	7001
Star 25	50	1	1996 -	0,4	B8HS	5510	205	BR8HIX	7001
Star 25 Base E	50	1	1996 -	0,4	B8HS	5510	205	BR8HIX	7001
Star Classic 50	50	1	1996 -	0,4	B8HS	5510	205	BR8HIX	7001
Star Classic 50 Hot Summer	50	1	1996 -	0,4	B8HS	5510	205	BR8HIX	7001
Trucky SD 50 CT	50	1		0,4	B8HS	5510	205	BR8HIX	7001
GS 75/1	70	1	1975 - 1990	0,6	B8HS	5510	205	BR8HIX	7001
Leichtkraftrad	70	1		0,4	B8HS	5510	205	BR8HIX	7001
S 70 C,C,E/2	70	1	1980 - 1990	0,6	B8HS	5510	205	BR8HIX	7001
Habicht 80	80	1		0,4	B8HS	5510	205	BR8HIX	7001
Habicht 80 Basic	80	1		0,4	B8HS	5510	205	BR8HIX	7001
Habicht 80 s	80	1		0,4	B8HS	5510	205	BR8HIX	7001
Hot Summer 80	80	1	1996 -	0,4	B8HS	5510	205	BR8HIX	7001
Sperber 80 Basic	80	1		0,4	B8HS	5510	205	BR8HIX	7001
Star Classic 80	80	1	1996 -	0,4	B8HS	5510	205	BR8HIX	7001

SOLO

712 Mofa	48	1		0,7	BR6HS	3922	209	BR6HIX	3419
713 Moped	48	1		0,7	BR7HS	4122	211	BR7HIX	7067
722 Mofa	48	1		0,7	BR6HS	3922	209	BR6HIX	3419
723 Moped	48	1		0,7	BR7HS	4122	211	BR7HIX	7067

* Bitte Elektrodenabstand nach Angaben des Herstellers justieren

* Please adjust the groundelectrode gap

* Veuillez vérifier L' écartement

* Por favor, ajustar distancia entre electrodos

* regolare il gap

C
Y
I

Stock-No.

Quick-No.



Stock-No.

SUZUKI

A 50 K		50	1		0,7	BR8HS	4322	212	BR8HIX	7001
A 50 P		50	1		0,7	BR7HS	4122	211	BR7HIX	7067
AE 50		50	1	1993 -	0,7	BPR6HS	7022	214	BPR6HIX	4085
AJ 50		50	1	1995 -	0,6	BPR7HS	6422	215	BPR7HIX	5944
AJ 50 ZZ		50	1	1995 -	0,6	BPR7HS	6422	215	BPR7HIX	5944
AP 50	CA1JA	50	1	1995 -	0,7	BPR6HS	7022	214	BPR6HIX	4085
CL 50 D0		50	1		0,7	BP4HS	3611		---	---
CP 50	CA14C/E	50	1		0,7	BPR6HS	7022	214	BPR6HIX	4085
CP 50 H-J,L/M/N		50	1		0,7	BPR6HS	7022	214	BPR6HIX	4085
CS 50		50	1		0,7	BPR4HS	7823		---	---
CX 50		50	1		0,7	BPR6HS	7022	214	BPR6HIX	4085
CY 50		50	1		0,7	BPR6HS	7022	214	BPR6HIX	4085
DM 50		50	1		0,7	BP6HS	4511	214	BPR6HIX	4085
DR Big 50		50	1	1989 -	0,7	BR7HS	4122	211	BR7HIX	7067
DV 50		50	1		0,7	BP6ES	7811		BPR6EIX	6637
FA 50		50	1		0,7	BPR4HS	7823		---	---
FR 50		50	1		0,7	BPR4HS	7823		---	---
FS 50		50	1		0,7	BP4HA	3511		---	---
FZ 50		50	1		0,7	BPR4HS	7823		---	---
GT 50		50	1		0,7	BP6HS	4511	214	BPR6HIX	4085
JR 50		50	1	1992 - 1993	0,7	BP-4H	3311		---	---
JR 50		50	1	1995 -	0,6	BPR4HS	7823		---	---
JR 50	JA143	50	1		0,7	BPR4HS	7823		---	---
K 50		50	1		0,7	BP7HS	5111		BPR7HIX	5944
Katana AY50 aircooled		50	1	1997 -	0,7	BPR6HS	7022	214	BPR6HIX	4085
Katana AY50 water	(E)	50	1	1997 -	0,7	BPR7HS	6422	215	BPR7HIX	5944
Katana AY50 watercooled		50	1	1997 -	0,7	BPR6HS	7022	214	BPR6HIX	4085
Maxi 50		50	1		0,6	B7HS	5110	204	BR7HIX	7067
OR 50		50	1		0,7	BP6HS	4511	214	BPR6HIX	4085
RB 50 GAG		50	1	1988 - 1988	0,7	CR6HS	7023	223	CR6HIX	7274
RG 50 KE		50	1		0,7	BP8ES	2912		BPR8EIX	6684
RG 50 W		50	1		0,8	BPR8ES	3923	213	BPR8EIX	6684
RM 50		50	1	- 1989	0,7	B7HS	5110	204	BR7HIX	7067
RM 50		50	1	1990 -	0,7	BR7HS	4122	211	BR7HIX	7067
RV 50		50	1		0,7	BP6HS	4511	214	BPR6HIX	4085
Suzy		50	1	1995 -	0,7	BPR6HS	7022	214	BPR6HIX	4085
TR 50		50	1		0,7	BP-4H	3311		---	---
TR 50 S Magic		50	1	1998 -	0,7	BPR6HS	7022	214	BPR6HIX	4085
TR 50 S Streetmagic		50	1	1998 -	0,7	BPR6HS	7022	214	BPR6HIX	4085
TS 50 12,7mm		50	1		0,7	BP6HS	4511	214	BPR6HIX	4085
TS 50 19,0mm		50	1		0,8	BP6ES	7811		BPR6EIX	6637
TS 50 ER		50	1		0,7	BP6HS	4511	214	BPR6HIX	4085
TS 50 XK	SA11C	50	1		0,7	BP6ES	7811		BPR6EIX	6637
ZR 50		50	1		0,8	BP6ES	7811		BPR6EIX	6637
RM 65		65	1	2004 -	0,6	BR10EG	3830		---	---
CS 80		80	1		0,7	BPR6HS	7022	214	BPR6HIX	4085
DS 80		80	1	1993 - 1994	0,7	B7ES	1111		BR7EIX	6664
DS 80		80	1	1995 -	0,6	BP7ES	2412	206	BPR7EIX	4055
FR 80		80	1		0,7	BPR6HS	7022	214	BPR6HIX	4085
GT 80 EX/LX		80	1		0,7	B8ES	2411	201	BR8EIX	5044
JR 80	K2	80	1	2002 -	0,8	BR7ES	5122		BR7EIX	6664
RG 80 G	(D) NC11A	80	1		0,8	BP7ES	2412	206	BPR7EIX	4055

* Bitte Elektrodenabstand nach Angaben des Herstellers justieren

* Please adjust the groundelectrode gap

* Veuillez vérifier L' écartement

* Por favor, ajustar distancia entre electrodos

* regolare il gap

C
Y
L

Stock-No.

Quick-No.



Stock-No.

SUZUKI

RG 80 Gamma		80	1		0,8	BP7ES	2412	206	BPR7EIX	4055
RG 80 WF		80	1		0,8	BPR7ES	2023		BPR7EIX	4055
RM 80		80	1	1993 -	0,8	B10ES	7928		BR10EIX	6801
RM 80 H		80	1		0,8	BR9ES	5722	208	BR9EIX	3981
RM 80 X		80	1	1991 -	0,7	BR10ES	4832		BR10EIX	6801
RM 80 X		80	1	- 1990	0,8	BR9ES	5722	208	BR9EIX	3981
TS 80 ERX		80	1		0,8	B7ES	1111		BR7EIX	6664
TS 80 X	SA11A	80	1		0,7	BP7ES	2412	206	BPR7EIX	4055
TS 80 XE-H		80	1		0,8	BP8ES	2912		BPR8EIX	6684
RM 85	K2	85	1	2002 -	0,8	BR10ES	4832		BR10EIX	6801
RM 85	K3	85	1	2002 -	0,8	BR10ES	4832		BR10EIX	6801
RM 85	K4	85	1	2002 -	0,8	BR10ES	4832		BR10EIX	6801
FM 90		90	1		0,7	BPR6HS	7022	214	BPR6HIX	4085
RV 90		90	1		0,6	BP6HS	4511	214	BPR6HIX	4085
A 100		100	1	1995 -	0,6	BP6HS	4511	214	BPR6HIX	4085
FB 100 / D		100	1	1995 -	0,6	D8EA	2120	216	DR8EIX	6681
GP 100		100	1		0,7	B8HS	5510	205	BR8HIX	7001
RM 100		100	1		0,6	B9EGV	5827		---	---
RM 100 X		100	1		0,6	B9EGV	5827		---	---
TS 100 X		100	1	- 1977	0,7	B8HS	5510	205	BR8HIX	7001
TS 100 X		100	1	1978 -	0,7	B8ES	2411	201	BR8EIX	5044
DR-Z 110	LX110A	111	1	2003 -	0,7	CR6HSA	2983		CR6HIX	7274
125 Van Van		125	1	2003 -	0,6	CR8E	1275	226	CR8EIX	4218
CS 125		125	1		0,7	DR8ES-L	2923	218	DR8EIX	6681
DR 125 S/L-N		125	1	1991 - 1994	0,7	DR8ES-L	2923	218	DR8EIX	6681
DR 125 SE	SF44A	125	1	1995 -	0,6	DR8EA	7162		DR8EIX	6681
DR 125 SJ	SF43B	125	1		0,7	DR8ES-L	2923	218	DR8EIX	6681
DR 125 SM		125	1	2008 -	0,7	DR8EA	7162		DR8EIX	6681
GN 125		125	1	1991 -	0,7	DR8ES-L	2923	218	DR8EIX	6681
GN 125 V	NF41A	125	1	1997 -	0,7	DR8EA	7162		DR8EIX	6681
GP 125		125	1		0,7	B8HS	5510	205	BR8HIX	7001
GS 125 S		125	1	- 1998	0,9	DR8ES-L	2923	218	DR8EIX	6681
GS 125 S		125	1	1999 -	0,7	DR8EA	7162		DR8EIX	6681
GT 125,-E		125	1		0,7	B8HS	5510	205	BR8HIX	7001
GZ 125 / U Marauder	AP	125	1	1998 - 2002	0,7	DR8EA	7162		DR8EIX	6681
RG 125		125	1	1985 -	0,7	BR9ES	5722	208	BR9EIX	3981
RM 125		125	1	1993 - 1995	0,6	R4118S-9	3245		---	---
RM 125		125	1	1996 - 1997	0,6	R6918B-8	4492		---	---
RM 125		125	1	1987 - 1992	---	BR9EIX	3981		---	---
RM 125		125	1	- 1986	0,6	B9EGV	5827		---	---
RC 125		125	1		0,6	B7HS	5110	204	BR7HIX	7067
RV 125		125	1		0,6	B7HS	5110	204	BR7HIX	7067
RV 125	K7	125	1	2007 -	0,6	CR8E	1275	226	CR8EIX	4218
TS 125 R		125	1		0,8	BR9ES	5722	208	BR9EIX	3981
TS 125 X		125	1		0,8	BR8ES	5422	207	BR8EIX	5044
TS 125 ER T, X		125	1	1980 - 1983	0,8	B8ES	2411	201	BR8EIX	5044
TS 125 C,C2		125	1	1978 - 1978	0,8	BR8ES	5422	207	BR8EIX	5044
TS 125 ER N		125	1	1979 - 1979	0,8	BP8ES	2912		BPR8EIX	6684
TS 125 N		125	1	1979 - 1979	0,8	B8ES	2411	201	BR8EIX	5044
TS 125 A / B		125	1	1976 - 1977	0,5	B8HS	5510	205	BR8HIX	7001
TS 125 X E		125	1	1984 -	0,8	B8ES	2411	201	BR8EIX	5044
TS 125 K, L, M		125	1	1973 - 1975	0,8	B7HS	5110	204	BR7HIX	7067

* Bitte Elektrodenabstand nach Angaben des Herstellers justieren

* Please adjust the groundelectrode gap

* Veuillez vérifier L' écartement

* Por favor, ajustar distancia entre electrodos

* regolare il gap

C
Y
L

Stock-No.

Quick-No.



Stock-No.

SUZUKI

TU 125 XT	AZ	125	1	1999 -	0,7	DR8EA	7162		DR8EIX	6681
UE 125 C	WVBH	125	1	2001 -	0,6	CR7E	4578	225	CR7EIX	7385
VL 125 LC Intruder		125	1	2000 - 2005	0,6	CR8E	1275	226	CR8EIX	4218
PE 175		175	1	1979 -	0,6	B10EGV	5927		---	---
PE 175		175	1	1978 - 1978	0,6	B8EGV	5627		---	---
GT 185		185	1		0,7	B7HS	5110	204	BR7HIX	7067
TS 185 ER		185	1	1993 -	0,8	BP7ES	2412	206	BPR7EIX	4055
DR 200 SZ		200	1	1995 -	0,6	DR8EA	7162		DR8EIX	6681
GT 200		200	1		0,8	B8ES	2411	201	BR8EIX	5044
TS 200		200	1		0,8	BR9ES	5722	208	BR9EIX	3981
DR 250		250	1	1991 -	0,9	DPR9EA-9	5329	222	DPR9EIX-9	5545
DR 250 S		250	1	1990 -	0,9	DPR9EA-9	5329	222	DPR9EIX-9	5545
DR 250 S	SJ42A	250	1		0,7	DR8ES-L	2923	218	DR8EIX	6681
DR 250 SZ		250	1	1995 -	0,8	DPR9EA-9	5329	222	DPR9EIX-9	5545
DR 250 SZ-H		250	1		0,7	DR8ES-L	2923	218	DR8EIX	6681
GN 250 EZ-J		250	1		0,7	DR8ES-L	2923	218	DR8EIX	6681
GN 250 L-N	NJ42A	250	1	- 1997	0,7	DR8ES-L	2923	218	DR8EIX	6681
GN 250	NJ42A	250	1	1998 -	0,7	DR8EA	7162		DR8EIX	6681
GNX 250		250	1	1982 - 1984	0,7	DR8ES-L	2923	218	DR8EIX	6681
GSX 250 EZ	GJ53B	250	1		0,7	DR8ES	5423	217	DR8EIX	6681
GSX 250 L		250	1		0,7	DR8ES	5423	217	DR8EIX	6681
GSX 250 T/ET 1		250	1		0,7	DR8ES	5423	217	DR8EIX	6681
GZ 250 Marauder	JS1AR	250	1	1999 -	0,7	DR8EA	7162		DR8EIX	6681
PE 250		250	1	- 1978	0,6	B8EGV	5627		---	---
PE 250		250	1	1979 - 1979	0,6	B9EGV	5827		---	---
PE 250		250	1	1980 -	0,6	B10EGV	5927		---	---
RG 250 CH/FCH	GJ21D	250	2		0,7	BR9ES	5722	208	BR9EIX	3981
RG 250 G-CH		250	2		0,8	BR9ES	5722	208	BR9EIX	3981
RG 250 WE	GJ21A	250	2		0,8	BR9ES	5722	208	BR9EIX	3981
RGV 250 L	VJ21A	250	2	1989 - 1990	0,8	BR9ES	5722	208	BR9EIX	3981
RGV 250 M-N	VJ22B	250	2	1991 - 1993	0,8	BR9ECM	3252		---	---
RM 250		250	1	- 1981	0,6	B9EGV	5827		---	---
RM 250		250	1	1982 - 1992	0,6	B8EGV	5627		---	---
RM 250		250	1	1993 - 2000	0,6	R4118S-8	3236		---	---
RM 250		250	1	2001 - 2003	0,6	BR8EG	3130		---	---
RMX 250		250	1		0,6	B9EGV	5827		---	---
RM-Z 250		250	1	2004 - 2006	0,6	CR8EB	7784		CR8EIX	4218
RM-Z 250		250	1	2007 -	1,0	CR8EIA-10	4708		---	---
TS 250 X G-K	SJ11D	250	1		0,8	BR9ES	5722	208	BR9EIX	3981
350 Goose		350	1	1993 -	0,7	CR9EK	4548	230	CR9EIX	3521
DR 350 S		350	1	1990 - 1993	0,9	DPR9EA-9	5329	222	DPR9EIX-9	5545
DR 350 S		350	1	1994 - 1994	0,6	CR9EK	4548	230	CR9EIX	3521
DR 350 SE		350	1	1995 -	0,6	CR9EK	4548	230	CR9EIX	3521
DR 400 S		400	1	1980 - 1983	0,7	DR8ES-L	2923	218	DR8EIX	6681
DR-Z 400	WVBC	400	1	2000 -	0,6	CR8E	1275	226	CR8EIX	4218
DR-Z 400 S	WVBC	400	1	2000 - 2005	0,6	CR8E	1275	226	CR8EIX	4218
DR-Z 400 SM	WVB8	400	1	2000 - 2005	0,6	CR8E	1275	226	CR8EIX	4218
GN 400 TD-X		400	1		0,7	DR8ES-L	2923	218	DR8EIX	6681
GS 400 R/C/EC/N/EN		400	2		0,7	B8ES	2411	201	BR8EIX	5044
GS 400 TX		400	2		0,7	B8ES	2411	201	BR8EIX	5044
GSF 400 BANDIT	GK75B	400	4	1991 - 1992	0,7	CR8EK	3478		CR8EIX	4218
GSF 400 BANDIT	GK75B	400	4	1993 - 1993	0,7	CR9EK	4548	230	CR9EIX	3521

* Bitte Elektrodenabstand nach Angaben des Herstellers justieren

* Please adjust the groundelectrode gap

* Veuillez vérifier l' écartement

* Por favor, ajustar distancia entre electrodos

* regolare il gap

C
Y
L

Stock-No.

Quick-No.



Stock-No.

SUZUKI

GSX 400 E	GS40X	400	2	1983 -	0,7	DR8ES-L	2923	218	DR8EIX	6681
GSX 400 FW		400	2		0,7	CR8HS	7423		CR8HIX	7669
GSX 400 FX		400	2		0,6	DR8ES-L	2923	218	DR8EIX	6681
GSX 400 LX		400	2		0,7	DR8ES-L	2923	218	DR8EIX	6681
GSX 400 S		400	2		0,6	DR8ES-L	2923	218	DR8EIX	6681
GSX 400 SE/EF	GK53C	400	2		0,7	DR8ES-L	2923	218	DR8EIX	6681
GSX-R400		400	2		0,7	CR8EK	3478		CR8EIX	4218
GSX-R400		400	2	1993 -	0,7	CR9EK	4548	230	CR9EIX	3521
VS 400		400	2	1995 -	0,8	DPR8EA-9	4929	221	DPR8EIX-9	2202
GS 450 E/ES		450	2		0,7	B8ES	2411	201	BR8EIX	5044
GS 450 L	GL51D	450	2		0,7	B8ES	2411	201	BR8EIX	5044
GS 450 LT/X	GS450	450	2		0,7	B8ES	2411	201	BR8EIX	5044
GS 450 SF		450	2		0,7	BR8ES	5422	207	BR8EIX	5044
GS 450 TX		450	2		0,7	B8ES	2411	201	BR8EIX	5044
RMX 450	LO	450	1	2010 -	1,0	DIMR8A10	5066		---	---
RM-Z 450	RL41A	450	1	2005 - 2007	1,0	CR8EIB-10	4948		---	---
RM-Z 450		450	1	2008 -	1,0	DIMR8A10	5066		---	---
RM 495		495	1		0,5	B8EGV	5627		---	---
DR 500 S		500	1		0,7	DR8ES-L	2923	218	DR8EIX	6681
DR 500 S	Ⓢ	500	1		0,7	D8EA	2120	216	DR8EIX	6681
DR 500 SX-Z		500	1		0,7	DR8ES-L	2923	218	DR8EIX	6681
GS 500 E		500	2	1989 - 2000	0,9	DPR8EA-9	4929	221	DPR8EIX-9	2202
GS 500 E	GM51B	500	2	1993 - 2000	0,9	DPR8EA-9	4929	221	DPR8EIX-9	2202
GS 500 F		500	2	2001 - 2005	0,9	DPR8EA-9	4929	221	DPR8EIX-9	2202
RG 500		500	4	1987 - 1987	0,8	BR9ES	5722	208	BR9EIX	3981
RM 500		500	1		0,5	B8EGV	5627		---	---
GS 550 MX/LN/T/E		550	4		0,7	B8ES	2411	201	BR8EIX	5044
GSX 550	GN71D	550	4		0,7	DR8ES	5423	217	DR8EIX	6681
GSX 550 EF	Ⓢ	550	4		0,9	DP9EA-9	6629		DPR9EIX-9	5545
GT 550		550	3	1973 - 1977	0,7	B8ES	2411	201	BR8EIX	5044
DR 600		600	1		0,9	DPR9EA-9	5329	222	DPR9EIX-9	5545
DR 600 R Djebel	Ⓢ	600	1		0,9	DPR9EA-9	5329	222	DPR9EIX-9	5545
DR 600 S	SN41A	600	1		0,9	DPR9EA-9	5329	222	DPR9EIX-9	5545
GSF 600 Y Bandit	WVA8	600	4	2000 -	0,6	CR9EK	4548	230	CR9EIX	3521
GSF 600 Bandit	GN77B	600	4	1995 - 2002	0,7	CR9EK	4548	230	CR9EIX	3521
GSF 600 Bandit (K2)		600	4	2002 -	0,6	CR9EK	4548	230	CR9EIX	3521
GSF 600 S Bandit (K2)		600	4	1995 - 2002	0,6	CR9EK	4548	230	CR9EIX	3521
GSR 600 (K6)		600	4	2006 -	0,7	CR9E	6263	227	CR9EIX	3521
GSX 600 F		600	4	1988 - 1995	0,7	DR8ES	5423	217	DR8EIX	6681
GSX 600 F		600	4	1996 - 2001	0,7	CR9EK	4548	230	CR9EIX	3521
GSX-R 600		600	4	1996 - 2005	0,7	CR9E	6263	227	CR9EIX	3521
GSX-R 600		600	4	2008 -	0,9	CR9EIA-9	6289		---	---
RF 600 R		600	4	1993 -	0,7	CR9E	6263	227	CR9EIX	3521
VS 600 Intruder		600	2	1995 -	0,9	DPR8EA-9	4929	221	DPR8EIX-9	2202
DL 650 V-Strom Twin Spark		650	2	2004 - 2011	0,8	CR8E	1275	226	CR8EIX	4218
DL 650 V-Strom Twin Spark		650	2	2012 -	0,9	CR8EIA-9	4286		---	---
DR 650 R		650	1		0,9	DPR9EA-9	5329	222	DPR9EIX-9	5545
DR 650 RS		650	1	1991 -	0,9	DPR9EA-9	5329	222	DPR9EIX-9	5545
DR 650 RSE		650	1	1990 -	0,9	DPR9EA-9	5329	222	DPR9EIX-9	5545
DR 650 RE		650	1	1994 -	0,9	DPR9EA-9	5329	222	DPR9EIX-9	5545
DR 650 SE		650	1		0,8	CR10E	6264		CR10EIX	6482
DR 650 SET		650	1	1996 - 2000	0,6	CR9E	6263	227	CR9EIX	3521

* Bitte Elektrodenabstand nach Angaben des Herstellers justieren

* Please adjust the groundelectrode gap

* Veuillez vérifier L' écartement

* Por favor, ajustar distancia entre electrodos

* regolare il gap

C
Y
L

Stock-No.

Quick-No.



Stock-No.

SUZUKI

GR 650 D/XD/XF	GP51A	650	2		0,6	DR8ES-L	2923	218	DR8EIX	6681
GS 650 G		650	4		0,6	DR8ES-L	2923	218	DR8EIX	6681
GSF 650 (K7)		650	4	2007 -	0,7	CR9E	6263	227	CR9EIX	3521
GSF 650 / S K5	WVB5	650	4	2005 - 2006	0,6	CR8EK	3478		CR8EIX	4218
GSX 650 A / SA		650	4	2008 -	0,6	CR8E	1275	226	CR8EIX	4218
GSX 650 F		650	4	2008 -	0,6	CR8E	1275	226	CR8EIX	4218
LS 650 Savage		650	1	- 2000	0,9	DPR8EA-9	4929	221	DPR8EIX-9	2202
SFV 650 Gladius		650	2	2009 -	0,9	CR8EIA-9	4286		---	---
SV 650 N (K3-K7)		650	2	2003 - 2005	0,7	CR8E	1275	226	CR8EIX	4218
SV 650 S (K3-K7)		650	2	2003 - 2005	0,7	CR8E	1275	226	CR8EIX	4218
SV 650 S	AV	650	2	1999 - 2005	0,6	CR9E	6263	227	CR9EIX	3521
SV 650 SU	AV	650	2	1999 - 2005	0,6	CR9E	6263	227	CR9EIX	3521
XF 650 Freewind		650	1	1997 -	0,7	CR10EK	2360		CR10EIX	6482
DR 750 S		750	1		0,9	DPR9EA-9	5329	222	DPR9EIX-9	5545
GS 750 D/E/L		750	4		0,7	B8ES	2411	201	BR8EIX	5044
GSX 750 E		750	4		0,6	DR8ES-L	2923	218	DR8EIX	6681
GSX 750 E	Ⓢ	750	4		0,7	D8EA	2120	216	DR8EIX	6681
GSX 750 EF		750	4	- 1985	0,7	DR8ES-L	2923	218	DR8EIX	6681
GSX 750 ES	Ⓢ	750	4		0,7	D8EA	2120	216	DR8EIX	6681
GSX 750 F		750	4	1989 - 1997	0,7	JR9C	6193		DR9EIX	4772
GSX 750 F		750	4	1999 - 2002	0,7	CR9EK	4548	230	CR9EIX	3521
GSX 750 S Katana		750	4		0,6	DR8ES-L	2923	218	DR8EIX	6681
GSX 750 S Katana	Ⓢ	750	4		0,7	DR8EA	7162		DR8EIX	6681
GSX 750 T		750	4		0,6	DR8ES-L	2923	218	DR8EIX	6681
GSX R 750		750	4	1985 - 1987	0,7	DR8ES	5423	217	DR8EIX	6681
GSX R 750		750	4	1988 - 1989	0,7	JR9C	6193		DR9EIX	4772
GSX-R 750		750	4	1990 - 1991	0,7	CR10EK	2360		CR10EIX	6482
GSX-R 750 W		750	4	1992 - 1993	0,7	CR9EK	4548	230	CR9EIX	3521
GSX-R 750 W		750	4	1994 - 1995	0,6	CR9E	6263	227	CR9EIX	3521
GSX-R 750		750	4	1996 - 2005	0,7	CR9E	6263	227	CR9EIX	3521
GSX-R 750		750	4	2006 - 2007	0,7	CR9E	6263	227	CR9EIX	3521
GSX-R 750		750	4	2008 -	0,9	CR9EIA-9	6289		---	---
GT 750		750	3		0,5	B7ES	1111		BR7EIX	6664
VS 750 Intruder		750	2		0,9	DPR9EA-9	5329	222	DPR9EIX-9	5545
DR 800 S/SU L	SR42B	773	1	1990 -	0,9	DPR9EA-9	5329	222	DPR9EIX-9	5545
DR 800 S/SU M-N	SR43B	800	1		0,9	DPR9EA-9	5329	222	DPR9EIX-9	5545
M 800 Z		800	2	2010 -	0,6	DR7EA	7839		---	---
VL 800 Intruder	WVBM	800	2	2001 - 2005	0,9	DPR7EA-9	5129	220	DPR7EIX-9	7803
VS 800 Intruder	VS52B	800	2	1992 - 2000	0,9	DPR8EA-9	4929	221	DPR8EIX-9	2202
VX 800	VS51B	800	2		0,9	DPR8EA-9	4929	221	DPR8EIX-9	2202
VZ 800 Marauder	JS1AF	800	2	1996 - 2002	0,9	DPR8EA-9	4929	221	DPR8EIX-9	2202
VZ 800		800	2	2009 -	0,6	DR7EA	7839		---	---
VZ 800/ U K5 Intruder M800	WVB4	800	2	2005 -	0,9	DPR7EA-9	5129	220	DPR7EIX-9	7803
GS 850 G	GS72A	850	4		0,7	B8ES	2411	201	BR8EIX	5044
GS 850 GL		850	4		0,7	B8ES	2411	201	BR8EIX	5044
GS 850 GT E-G	GS72A	850	4		0,7	B9ES	2611	202	BR9EIX	3981
RF 900 R	GT73B	900	4	1994 -	0,7	CR9E	6263	227	CR9EIX	3521
DL 1000 V-Strom		1000	2	2002 - 2012	0,7	CR8EK	3478		CR8EIX	4218
DL 1000 V-Strom		1000	2	2013 -	0,9	CR8EIA-9	4286		---	---
GS 1000 D/E/H/S-1980/GL/GX		1000	4		0,7	B8ES	2411	201	BR8EIX	5044
GSX 1000 E		1000	4	1986 -	0,9	DPR9EA-9	5329	222	DPR9EIX-9	5545
GSX-R 1000		1000	4	- 1999	0,7	JR9B	3188	224	DR9EIX	4772

* Bitte Elektrodenabstand nach Angaben des Herstellers justieren

* Please adjust the groundelectrode gap

* Veuillez vérifier L' écartement

* Por favor, ajustar distancia entre electrodos

* regolare il gap

C
Y
I

Stock-No.

Quick-No.



Stock-No.

SUZUKI

GSX-R 1000	WVBL	1000	4	2001 - 2003	0,7	CR9E	6263	227	CR9EIX	3521
GSX-R 1000	WVBZ	1000	4	2003 - 2005	0,7	CR9E	6263	227	CR9EIX	3521
GSX-R 1000		1000	4	2005 - 2007	0,7	CR9E	6263	227	CR9EIX	3521
GSX-R 1000		1000	4	2007 - 2008	0,9	CR9EIA-9	6289		---	---
GSX-R 1000		1000	4	2009 - 2012	0,9	CR9EIA-9	6289		---	---
GSX-R 1000		1000	4	2013 -	0,9	CR9EIA-9	6289		---	---
SV 1000 N	WVBX	1000	2	2003 -	0,7	CR8EK	3478		CR8EIX	4218
SV 1000 S	WVBX	1000	2	2003 -	0,7	CR8EK	3478		CR8EIX	4218
TL 1000 R		1000	2	1998 -	0,7	CR10EK	2360		CR10EIX	6482
TL 1000 S	JS1AG	1000	2	1997 - 2000	0,7	CR8EK	3478		CR8EIX	4218
GS 1100 E		1100	4		0,6	DR8ES-L	2923	218	DR8EIX	6681
GS 1100 G /GG	GU71A	1100	4		0,8	B8ES	2411	201	BR8EIX	5044
GS 1100 GT		1100	4		0,7	B8ES	2411	201	BR8EIX	5044
GSX 1100 E		1100	4		0,6	DR8ES-L	2923	218	DR8EIX	6681
GSX 1100 EFE	Ⓡ	1100	4		0,7	D8EA	2120	216	DR8EIX	6681
GSX 1100 EFG/ESG/EG	GV71C	1100	4		0,7	DR8ES	5423	217	DR8EIX	6681
GSX 1100 EZ/ESD	GU71B	1100	4		0,6	DR8ES-L	2923	218	DR8EIX	6681
GSX 1100 F	GV72C	1100	4		0,7	JR9B	3188	224	DR9EIX	4772
GSX 1100 G L-N	GV74A	1100	4		0,7	JR9B	3188	224	DR9EIX	4772
GSX 1100 S/SZ Katana		1100	4		0,7	D8EA	2120	216	DR8EIX	6681
GSX-K 1100	Ⓡ	1100	4		0,7	JR9B	3188	224	DR9EIX	4772
GSX R-1100 W	GU75C	1100	4	1993 -	0,7	CR9E	6263	227	CR9EIX	3521
GSX-R 1100	GU73C	1100	4		0,7	JR9B	3188	224	DR9EIX	4772
GSX-R 1100	GU74C	1100	4		0,7	JR9B	3188	224	DR9EIX	4772
GS 1150 EF	ⓃL / Ⓡ	1150	4		0,7	D9EA	2420		DR9EIX	4772
GS 1150 ES	ⓃL / Ⓡ	1150	4		0,7	D9EA	2420		DR9EIX	4772
GSX 1150 E		1150	4	- 1985	0,7	DR8ES	5423	217	DR8EIX	6681
GSX 1150 E		1150	4	1986 -	0,9	DPR9EA-9	5329	222	DPR9EIX-9	5545
GSX 1150 EF		1150	4		0,7	DR8ES	5423	217	DR8EIX	6681
GSX 1150 ES		1150	4		0,7	DR8ES	5423	217	DR8EIX	6681
GSF 1200 S Bandit		1200	4	1996 - 2002	0,7	JR9B	3188	224	DR9EIX	4772
GSF 1200 SA Bandit		1200	4	1996 - 2002	0,7	JR9B	3188	224	DR9EIX	4772
GSX 1200		1200	4	1999 - 2001	0,7	JR8B	7237		DR8EIX	6681
GV 1200 GL		1200	4	1986 -	0,7	DR8ES-L	2923	218	DR8EIX	6681
GSF 1250 Bandit		1250	4	2007 -	0,6	CR7E	4578	225	CR7EIX	7385
GSX 1250FA (L0)		1250	4	2010 -	0,6	CR7E	4578	225	CR7EIX	7385
GSX 1300 R Hayabusa	WVA1	1300	4	1999 - 2007	0,7	CR9E	6263	227	CR9EIX	3521
GSX 1300 R Hayabusa		1300	4	2008 -	0,9	CR9EIA-9	6289		---	---
GSX 1300 BKA B-King		1340	4	2008 -	0,9	CR9EIA-9	6289		---	---
GSX 1300 BKA B-King		1340	4	2008 -	0,9	CR9EIA-9	6289		---	---
GSX 1300 BK B-King		1340	4	2008 -	0,9	CR9EIA-9	6289		---	---
GSX 1400		1400	4	2001 -	0,7	CR8EK	3478		CR8EIX	4218
VS 1400 Intruder	VX51L	1400	2	1987 -	0,9	DPR8EA-9	4929	221	DPR8EIX-9	2202
C 1500 T Intruder		1500	2	2013 -	0,9	CPR6EA-9	6899		---	---
M 1500 Intruder		1500	2	2009 -	0,7	CR6E	6965		---	---
VL 1500 Intruder C	WVAL	1500	2	2005 -	0,9	DPR7EA-9	5129	220	DPR7EIX-9	7803
VL 1500 Intruder LC		1500	2	1998 - 2004	0,9	DPR7EA-9	5129	220	DPR7EIX-9	7803
VZ 1600 Marauder 1600		1600	2	2004 -	0,9	DPR6EA-9	5531		---	---
C 1800 R Intruder		1800	2	2008 -	0,7	CR8EK	3478		CR8EIX	4218
M 1800 R Intruder K6		1800	2	2006 -	0,7	CR8EK	3478		CR8EIX	4218

* Bitte Elektrodenabstand nach Angaben des Herstellers justieren

* Please adjust the groundelectrode gap

* Veuillez vérifier L' écartement

* Por favor, ajustar distancia entre electrodos

* regolare il gap

C
Y
L

Stock-No.

Quick-No.



Stock-No.

SYM									
Husky	125	1	1997 -	0,7	DR8EA	7162		DR8EIX	6681
Wolf 125	125	1	2005 - 2009	0,7	DR8EA	7162		DR8EIX	6681
Wolf 125	125	1	2010 -	0,7	DR7EA	7839		---	---
XS 125-K	125	1		0,7	DR8EA	7162		DR8EIX	6681

TESTI									
Amico (Minarelli V1)	50	1		0,5	B5HS	4210		---	---
Carabo CR (8.5PS)	50	1		0,5	B8HS	5510	205	BR8HIX	7001
Carabo(Minarelli P4A)	50	1		0,6	B6HS	4510	203	BR6HIX	3419
Carabo(Minarelli P6CS)	50	1		0,6	B6HS	4510	203	BR6HIX	3419
Carabo(Minarelli P6RAD)	50	1		0,7	B6ES	7310		---	---
Champion Special(Minarelli P6CS)	50	1		0,6	B6HS	4510	203	BR6HIX	3419
Champion Special(Minarelli P6RAD)	50	1		0,7	B6ES	7310		---	---
Champion(Minarelli P4/P6RAD)	50	1		0,7	B6ES	7310		---	---
Champion(Minarelli P4A/CS)	50	1		0,6	B6HS	4510	203	BR6HIX	3419
Champion(Minarelli P6A/CS)	50	1		0,6	B6HS	4510	203	BR6HIX	3419
Confort (Minarelli V1N)	50	1		0,5	B5HS	4210		---	---
Confort(Minarelli P3NK)	50	1		0,6	B6HS	4510	203	BR6HIX	3419
Corsa (8.5PS)	50	1		0,5	B8HS	5510	205	BR8HIX	7001
Criket (Minarelli V1AK/NK)	50	1		0,5	B5HS	4210		---	---
Criket(Minarelli P4A)	50	1		0,6	B6HS	4510	203	BR6HIX	3419
Criket(Minarelli P4CS/RAD)	50	1		0,7	B6ES	7310		---	---
Gran Prix(Minarelli P4A)	50	1		0,6	B6HS	4510	203	BR6HIX	3419
IO (Minarelli V1AKS)	50	1		0,5	B5HS	4210		---	---
Jeans(Minarelli P4/P6 RAD)	50	1		0,7	B6ES	7310		---	---
Mini Criket (Minarelli V1N/AK)	50	1		0,5	B5HS	4210		---	---
O.K.C. (Minarelli C2)	50	1		0,5	B5HS	4210		---	---
O.K.S. (Minarelli V1N)	50	1		0,5	B5HS	4210		---	---
Pull (Minarelli V1NK)	50	1		0,5	B5HS	4210		---	---
Grand Touring (Minarelli)	80	1		0,5	B8HS	5510	205	BR8HIX	7001
2000 Special	125	1		0,5	B8ES	2411	201	BR8EIX	5044
Corsa	125	1		0,5	B8ES	2411	201	BR8EIX	5044
Corsa Easy Rider	125	1		0,5	B8ES	2411	201	BR8EIX	5044

TGB									
202T big wwels	50	1	1998 -	0,8	BPR7HS	6422	215	BPR7HIX	5944
Ergon	50	1	1998 -	0,8	BPR7HS	6422	215	BPR7HIX	5944
202T Palio	125	1	1998 -	0,7	C7HSA	4629		CR7HIX	7544

TITAN									
Coyote	1573	2	1997 - 2003	0,7	BPR5ES	7422		BPR5EIX	6597
Fat Bobber S&S engine	1573	2	2008 -	1,1	BPR5ES-11	4424		BPR5EIX-11	2115
Gecko	1573	2	1997 - 2003	0,7	BPR5ES	7422		BPR5EIX	6597
Roadrunner	1573	2	1997 - 2003	0,7	BPR5ES	7422		BPR5EIX	6597
Scorpion	1573	2	1997 - 2003	0,7	BPR5ES	7422		BPR5EIX	6597
Sidewinder	1573	2	1997 - 2003	0,7	BPR5ES	7422		BPR5EIX	6597
Custom Pro Street S&S engine	1753	2		1,1	BPR5ES-11	4424		BPR5EIX-11	2115
Custom Rubber Mount Chopper S&S engine	1852	2		1,1	BPR5ES-11	4424		BPR5EIX-11	2115
Custom Softail Chopper S&S engine	1852	2		1,1	BPR5ES-11	4424		BPR5EIX-11	2115
Radical Rigid S&S engine	1852	2		1,1	BPR5ES-11	4424		BPR5EIX-11	2115

* Bitte Elektrodenabstand nach Angaben des Herstellers justieren

* Please adjust the groundelectrode gap

* Veuillez vérifier l' écartement

* Por favor, ajustar distancia entre electrodos

* regolare il gap

C
Y
I

Stock-No.

Quick-No.



Stock-No.

TITAN

Custom Rubber Mount Chopper S&S engine	2003	2		0,8	DCPR7E	3932		DCPR7EIX	6046
Custom Softtail Chopper S&S engine	2003	2		0,8	DCPR7E	3932		DCPR7EIX	6046
Radical Rigid S&S engine	2003	2		0,8	DCPR7E	3932		DCPR7EIX	6046

TM

Cross, Enduro	80	1	1994 -	0,6	B9EG	3530		---	---
125 EN	125	1	2003 -	0,6	BR9EG	3230		BR9EIX	3981
Cross, Enduro	125	1	1994 -	0,6	B10EG	3630		---	---
250 EN	250	1	2003 -	0,5	BR8EG	3130		---	---
250 EN-F	250	1	2004 -	0,7	CR8E	1275	226	CR8EIX	4218
Cross, Enduro	250	1	1994 -	0,6	B9EG	3530		---	---
300 EN	300	1	2003 -	0,5	BR8EG	3130		---	---
Cross, Enduro	300	1		0,6	B9EG	3530		---	---
450 EN-F	450	1	2004 -	0,7	CR8E	1275	226	CR8EIX	4218

TRIUMPH

Daytona 600	600	4	2003 - 2004	0,7	CR9EK	4548	230	CR9EIX	3521	
Speed Four	600	4	2002 -	0,7	CR9EK	4548	230	CR9EIX	3521	
TT 600	600	4	1999 - 2003	0,7	CR9EK	4548	230	CR9EIX	3521	
Bonneville 650	T120	650	2	1958 - 1973	0,5	B8ES	2411	201	BR8EIX	5044
Bonneville 650	T120R	650	2	1958 - 1973	0,5	B8ES	2411	201	BR8EIX	5044
Daytona 650		650	4	2004 - 2005	0,7	CR9EK	4548	230	CR9EIX	3521
Tiger 650		650	2	1955 - 1973	0,5	B8ES	2411	201	BR8EIX	5044
Trophy TR6 —> Nr.029363		650	2	1955 - 1973	0,5	B7HS	5110	204	BR7HIX	7067
Trophy TR6 Nr.029364 —>		650	2	1955 - 1973	0,5	B7ES	1111		BR7EIX	6664
Daytona 675		675	3	2006 -	0,7	CR9EK	4548	230	CR9EIX	3521
Daytona 675 RR		675	3	2006 - 2008	0,7	CR9EK	4548	230	CR9EIX	3521
Daytona 675		675	3	2013 -	0,7	CR9EIA-9	6289		---	---
Daytona 675 R		675	3	2013 -	0,7	CR9EIA-9	6289		---	---
Street Triple 675		675	3	2007 -	0,7	CR9EK	4548	230	CR9EIX	3521
Street Triple 675 R		675	3	2008 -	0,7	CR9EK	4548	230	CR9EIX	3521
Bonneville 750	T140D	750	2	1973 - 1980	0,5	B6ES	7310		---	---
Bonneville 750	T140E	750	2	1973 - 1980	0,5	B6ES	7310		---	---
Bonneville 750	T140V	750	2	1973 - 1980	0,5	B8ES	2411	201	BR8EIX	5044
Daytona 750		750	3	1991 - 1998	0,9	DPR8EA-9	4929	221	DPR8EIX-9	2202
Hurricane X-75		750	3	1972 - 1973	0,5	B8ES	2411	201	BR8EIX	5044
Speed Triple 750		750	3	1994 - 1997	0,9	DPR8EA-9	4929	221	DPR8EIX-9	2202
Tiger 750	TR7V	750	2	1972 - 1980	0,5	B8ES	2411	201	BR8EIX	5044
Trident 750	T150V	750	3	1968 - 1975	0,5	B8ES	2411	201	BR8EIX	5044
Trident 750	T160V	750	3	1975 - 1975	0,5	B8ES	2411	201	BR8EIX	5044
Trident 750		750	3	1991 - 1998	0,9	DPR8EA-9	4929	221	DPR8EIX-9	2202
America		790	2	2002 - 2006	0,9	DPR8EA-9	4929	221	DPR8EIX-9	2202
Bonneville Black		790	2	2000 - 2006	0,9	DPR8EA-9	4929	221	DPR8EIX-9	2202
Bonneville America		790	2	2002 - 2006	0,9	DPR8EA-9	4929	221	DPR8EIX-9	2202
Bonneville	T100	790	2	2002 - 2004	0,9	DPR8EA-9	4929	221	DPR8EIX-9	2202
Speedmaster		790	2	2002 -	0,9	DPR8EA-9	4929	221	DPR8EIX-9	2202
Tiger		790	2	1991 - 1998	0,9	DPR8EA-9	4929	221	DPR8EIX-9	2202
Tiger 800		800	3	2010 -	0,7	CR9EK	4548	230	CR9EIX	3521
Tiger 800 XC		800	3	2010 -	0,7	CR9EK	4548	230	CR9EIX	3521
America 900		865	2	2006 -	0,9	DPR8EA-9	4929	221	DPR8EIX-9	2202

* Bitte Elektrodenabstand nach Angaben des Herstellers justieren

* Please adjust the groundelectrode gap

* Veuillez vérifier L' écartement

* Por favor, ajustar distancia entre electrodos

* regolare il gap

C
Y
L

Stock-No.

Quick-No.



Stock-No.

TRIUMPH

Bonneville 900	865	2	2008 -	0,9	DPR8EA-9	4929	221	DPR8EIX-9	2202
Bonneville 900 Black	865	2	2008 -	0,9	DPR8EA-9	4929	221	DPR8EIX-9	2202
Scrambler 900	865	2	2006 -	0,9	DPR8EA-9	4929	221	DPR8EIX-9	2202
Speedmaster	865	2	2005 -	0,9	DPR8EA-9	4929	221	DPR8EIX-9	2202
Thruxton 900	865	2	2003 -	0,9	DPR8EA-9	4929	221	DPR8EIX-9	2202
Thruxton 900 SE	865	2	2010 -	0,9	DPR8EA-9	4929	221	DPR8EIX-9	2202
Adventurer 900	885	3	1996 - 2001	0,9	DPR8EA-9	4929	221	DPR8EIX-9	2202
Daytona 900	885	3	1991 - 1996	0,9	DPR8EA-9	4929	221	DPR8EIX-9	2202
Daytona 900 Super III	885	3	1994 - 1996	0,9	DPR8EA-9	4929	221	DPR8EIX-9	2202
Legend TT	885	3	1998 - 2001	0,9	DPR9EA-9	5329	222	DPR9EIX-9	5545
Speed Triple	885	3	1994 - 1996	0,9	DPR8EA-9	4929	221	DPR8EIX-9	2202
Speed Triple T509	885	3	1997 -	0,9	DPR8EA-9	4929	221	DPR8EIX-9	2202
Sprint 900	885	3	1993 - 1996	0,9	DPR8EA-9	4929	221	DPR8EIX-9	2202
Thunderbird	885	3	1995 - 2004	0,9	DPR8EA-9	4929	221	DPR8EIX-9	2202
Thunderbird Sport	885	3	1998 - 2004	0,9	DPR8EA-9	4929	221	DPR8EIX-9	2202
Tiger 900	885	3	1993 - 1998	0,9	DPR8EA-9	4929	221	DPR8EIX-9	2202
Trident 900	885	3	1991 - 1998	0,9	DPR8EA-9	4929	221	DPR8EIX-9	2202
Trophy 900	885	3	1991 - 1995	0,9	DPR8EA-9	4929	221	DPR8EIX-9	2202
Daytona 955i T595	955	3	1997 - 1998	0,9	DPR8EA-9	4929	221	DPR8EIX-9	2202
Daytona 955i	955	3	1999 - 2001	0,9	DPR8EA-9	4929	221	DPR8EIX-9	2202
Daytona 955i	955	3	2002 - 2006	0,6	CR9EK	4548	230	CR9EIX	3521
Speed Triple	955	3	1998 - 2001	0,9	DPR8EA-9	4929	221	DPR8EIX-9	2202
Speed Triple	955	3	2002 - 2004	0,6	CR9EK	4548	230	CR9EIX	3521
Sprint RS	955	3	1999 - 2000	0,9	DPR8EA-9	4929	221	DPR8EIX-9	2202
Sprint RS	955	3	2001 - 2005	0,6	CR9EK	4548	230	CR9EIX	3521
Sprint ST	955	3	1998 - 2000	0,9	DPR8EA-9	4929	221	DPR8EIX-9	2202
Sprint ST	955	3	2001 -	0,6	CR9EK	4548	230	CR9EIX	3521
Tiger 955i	955	3	2001 - 2007	0,9	DPR8EA-9	4929	221	DPR8EIX-9	2202
Daytona 1000	1000	4	1991 - 1992	0,9	DPR8EA-9	4929	221	DPR8EIX-9	2202
Speed Triple 1050	1050	3	2005 -	0,7	CR8EK	3478		CR8EIX	4218
Sprint GT 1050	1050	3	2010 -	0,7	CR8EK	3478		CR8EIX	4218
Sprint ST 1050	1050	3	2005 -	0,7	CR8EK	3478		CR8EIX	4218
Sprint ST 1050 ABS	1050	3	2005 -	0,7	CR8EK	3478		CR8EIX	4218
Tiger 1050	1050	3	2006 -	0,7	CR8EK	3478		CR8EIX	4218
Tiger 1050 ABS	1050	3	2006 -	0,7	CR8EK	3478		CR8EIX	4218
Tiger Sport	1050	3	2013 -	0,7	CR8EK	3478		CR8EIX	4218
Daytona 1200	1180	4	1993 - 2000	0,9	DPR8EA-9	4929	221	DPR8EIX-9	2202
Trophy 1200	1180	4	1991 - 2003	0,9	DPR8EA-9	4929	221	DPR8EIX-9	2202
Thunderbird 1600	1599	2	2009 -	0,9	DPR6EA-9	5531		---	---
Thunderbird 1600 Storm	1599	2	2009 -	0,9	DPR6EA-9	5531		---	---
Thunderbird Storm (Twin Spark)	1700	2	2011 -	0,9	DPR6EA-9	5531		---	---
Rocket III (Twin Spark)	2300	3	2004 -	0,9	DPR8EA-9	4929	221	DPR8EIX-9	2202
Rocket III Classic (Twin Spark)	2300	3	2006 -	0,9	DPR8EA-9	4929	221	DPR8EIX-9	2202
Rocket III Roadster (Twin Spark)	2300	3	2009 -	0,9	DPR8EA-9	4929	221	DPR8EIX-9	2202
Rocket III Touring (Twin Spark)	2300	3	2008 -	0,9	DPR8EA-9	4929	221	DPR8EIX-9	2202

URAL

Deco Cruiser	648	2	1998 -	0,6	BP4HS	3611		---	---
Italia Cruiser	648	2	1998 -	0,6	BP4HS	3611		---	---
Solo Cruiser	648	2	1998 -	0,6	BP4HS	3611		---	---
Sportsman Classic	648	2	1997 -	0,6	BP4HS	3611		---	---

* Bitte Elektrodenabstand nach Angaben des Herstellers justieren

* Please adjust the groundelectrode gap

* Veuillez vérifier L' écartement

* Por favor, ajustar distancia entre electrodos

* regolare il gap

C
Y
I

Stock-No.

Quick-No.



Stock-No.

URAL

Tourist Classic	648	2	1997 -	0,6	BP4HS	3611		---	---
IMZ-10	650	2		0,6	BP4HS	3611		---	---
IMZ-40	650	2		0,6	BP4HS	3611		---	---
IMZ-50	650	2		0,6	BP4HS	3611		---	---
Solo Single	650	2	1994 - 1996	0,6	BP4HS	3611		---	---
Sportsman	650	2	1994 - 1996	0,6	BP4HS	3611		---	---
Tourist Sidecar	650	2	1994 - 1996	0,6	BP4HS	3611		---	---
Ural M3-8.103	23,6kW	650	2	0,5	BP5HS	4111		---	---
Ural M3-8.123	26,5kW	650	2	0,7	BP6ES	7811		BPR6EIX	6637
Tourist		750	2	0,5	B7HS	5110	204	BR7HIX	7067

URAL AMERICA

Bavarian Classic	650	2	1999 -	---	BPR8HIX	6742		---	---
Deco Classic	650	2	1997 - 1998	0,7	BP7HS	5111		BPR7HIX	5944
Deco Classic	650	2	1999 -	---	BPR8HIX	6742		---	---
Deco Cruiser	650	2	1998 -	0,7	BP7HS	5111		BPR7HIX	5944
Italia Cruiser	650	2	1994 - 1997	0,7	BP7HS	5111		BPR7HIX	5944
Italia Cruiser II	650	2	1998 -	0,7	BP7HS	5111		BPR7HIX	5944
Patrol Classic	650	2	1999 -	---	BPR8HIX	6742		---	---
Solo Classic	650	2	1999 -	---	BPR8HIX	6742		---	---
Solo Cruiser	650	2	1998 -	0,7	BP7HS	5111		BPR7HIX	5944
Solo Single	650	2	1994 - 1997	0,7	BP7HS	5111		BPR7HIX	5944
Sportsman	650	2	1994 - 1996	0,7	BP7HS	5111		BPR7HIX	5944
Sportsman Classic	650	2	1997 - 1998	0,7	BP7HS	5111		BPR7HIX	5944
Tourist Classic	650	2	1999 -	---	BPR8HIX	6742		---	---
Tourist Classic	650	2	1997 - 1998	0,7	BP7HS	5111		BPR7HIX	5944
Tourist Sidecar	650	2	1994 - 1997	0,7	BP7HS	5111		BPR7HIX	5944

VICTORY

8-Ball	1500	2	2005 -	0,9	CPR6EB-9	5958		---	---
Classic Cruiser	1500	2	2003 -	0,9	CPR6EB-9	5958		---	---
Cruiser	1500	2	1998 - 2001	1,0	DCPR6E	3481		---	---
Cruiser	1500	2	2002 -	0,9	CPR6EB-9	5958		---	---
Hammer	1500	2	2005 -	0,9	CPR6EB-9	5958		---	---
Kingpin	1500	2	2004 - 2005	0,9	CPR6EB-9	5958		---	---
Kingpin Ness Signature	1500	2	2005 -	0,9	CPR6EB-9	5958		---	---
Spezial Edition	1500	2	2000 -	1,0	DCPR6E	3481		---	---
Sport Cruiser	1500	2	2000 - 2001	1,0	DCPR6E	3481		---	---
Standard Cruiser	1500	2	1999 - 2002	1,0	DCPR6E	3481		---	---
Touring Cruiser	1500	2	2000 - 2001	1,0	DCPR6E	3481		---	---
Touring Cruiser	1500	2	2002 - 2005	0,9	CPR6EB-9	5958		---	---
Vegas	1500	2	2003 - 2005	0,9	CPR6EB-9	5958		---	---
Vegas ANSS	1500	2	2004 -	0,9	CPR6EB-9	5958		---	---
Vegas Ness Signature	1500	2	2005 -	0,9	CPR6EB-9	5958		---	---
Vegas Low	1631	2	2008 -	1,0	DCPR6E	3481		---	---
Hammer 100cu in Freedom	1634	2	2006 -	0,9	CPR6EB-9	5958		---	---
Kingpin	1634	2	2008 -	1,0	DCPR6E	3481		---	---
Kingpin 8-Ball	1634	2	2008 -	1,0	DCPR6E	3481		---	---
Ness Signature Jackpot 100cu in Freedom	1634	2	2006 -	0,9	CPR6EB-9	5958		---	---
Touring Cruiser 100cu in Freedom	1634	2	2006 -	0,9	CPR6EB-9	5958		---	---
Vegas 100cu in Freedom	1634	2	2006 -	0,9	CPR6EB-9	5958		---	---

* Bitte Elektrodenabstand nach Angaben des Herstellers justieren

* Please adjust the groundelectrode gap

* Veuillez vérifier L' écartement

* Por favor, ajustar distancia entre electrodos

* regolare il gap

C
Y
L

Stock-No.

Quick-No.



Stock-No.

VICTORY

Vegas 8-Ball	100cu in Freedom	1634	2	2006 -	0,9	CPR6EB-9	5958		---	---
Vegas Jackpot	100cu in Freedom	1634	2	2006 -	0,9	CPR6EB-9	5958		---	---
Hammer S		1731	2	2008 -	1,0	DCPR6E	3481		---	---
Vegas Jackpot		1731	2	2008 -	1,0	DCPR6E	3481		---	---
Vision		1731	2	2008 -	0,8	DCPR6E	3481		---	---
Broadwalk		1731	2	2013 -	0,8	DCPR6E	3481		---	---

VOR

EN Enduro		400	1	2000 -	0,6	CR8EK	3478		CR8EIX	4218
ENE		400	1	2004 -	0,6	CR8EK	3478		CR8EIX	4218
EN-MAR		400	1	2004 -	0,6	CR8EK	3478		CR8EIX	4218
MX Cross		400	1	2000 -	0,6	CR8EK	3478		CR8EIX	4218
SM Super Moto		400	1	2000 -	0,6	CR8EK	3478		CR8EIX	4218
SM Super Moto Competition		400	1	2000 -	0,6	CR8EK	3478		CR8EIX	4218
EN Enduro		503	1	1999 -	0,6	CR8EK	3478		CR8EIX	4218
MX Cross		503	1	1999 -	0,6	CR8EK	3478		CR8EIX	4218
SM Super Moto		503	1	1999 -	0,6	CR8EK	3478		CR8EIX	4218
SM Super Moto Competition		503	1	1999 -	0,6	CR8EK	3478		CR8EIX	4218
ENE		530	1	2004 -	0,6	CR8EK	3478		CR8EIX	4218
EN-MAR		530	1	2004 -	0,6	CR8EK	3478		CR8EIX	4218
Super Motard Com.		530	1	2000 -	0,6	CR8EK	3478		CR8EIX	4218

YAMAHA

BX 50	10B100	50	1	2007 - 2007	0,7	CR8E	1275	226	CR8EIX	4218
BX 50 N	10B300	50	1	2007 - 2007	0,7	CR8E	1275	226	CR8EIX	4218
BX 50 S	10B200	50	1	2008 - 2008	0,7	CR8E	1275	226	CR8EIX	4218
CA 50	14T	50	1	1983 - 1987	0,7	BPR6HS	7022	214	BPR6HIX	4085
CE 50 E		50	1		1,0	BP6HS-10	6326		---	---
CH 50		50	1		0,7	BPR7HS	6422	215	BPR7HIX	5944
CR 50 Z		50	1	1993 -	1,0	BP7HS-10	7829		---	---
CR 50 SS		50	1	1993 -	1,0	BP7HS-10	7829		---	---
CV 50		50	1		0,7	BPR6HS	7022	214	BPR6HIX	4085
CW 50		50	1	1991 - 1993	0,8	BR7HS	4122	211	BR7HIX	7067
CW 50	4BX	50	1	1994 -	0,7	BPR7HS	6422	215	BPR7HIX	5944
CY 50		50	1	1994 -	0,7	BP7HS	5111		BPR7HIX	5944
CY 50 E		50	1	1993 -	0,7	BP7HS	5111		BPR7HIX	5944
CY 50 F		50	1	1994 -	0,7	BPR7HS	6422	215	BPR7HIX	5944
DT 50		50	1		0,8	B7HS	5110	204	BR7HIX	7067
DT 50 / Supermotard		50	1	2003 -	0,8	BR9ES	5722	208	BR9EIX	3981
DT 50 A	(F)	50	1		0,7	BR6HS	3922	209	BR6HIX	3419
DT 50 E		50	1	1993 -	0,7	BR8ES	5422	207	BR8EIX	5044
DT 50 F		50	1	1994 -	0,8	BR8ES	5422	207	BR8EIX	5044
DT 50 LC		50	1	1993 -	0,7	BR8ES	5422	207	BR8EIX	5044
DT 50 M		50	1	1986 - 1995	0,7	BR7HS	4122	211	BR7HIX	7067
DT 50 MX		50	1	1992 - 1995	0,7	BR7HS	4122	211	BR7HIX	7067
DT 50 R		50	1	1991 - 1996	0,7	BR7HS	4122	211	BR7HIX	7067
DT 50 R		50	1	1997 -	0,8	BR8ES	5422	207	BR8EIX	5044
DX 50 R		50	1	1997 -	0,8	BR8ES	5422	207	BR8EIX	5044
DX 50 S		50	1	1992 -	0,7	BR7HS	4122	211	BR7HIX	7067
ES 50		50	1		0,7	B8HS	5510	205	BR8HIX	7001
Fizz	4RC	50	1	1995 -	0,7	BR8HS	4322	212	BR8HIX	7001

* Bitte Elektrodenabstand nach Angaben des Herstellers justieren

* Please adjust the groundelectrode gap

* Veuillez vérifier L' écartement

* Por favor, ajustar distancia entre electrodos

* regolare il gap

C
Y
I

Stock-No.

Quick-No.



Stock-No.

YAMAHA

FS 1 DX	3F2	50	1	1979 - 1980	0,7	BR6HS	3922	209	BR6HIX	3419
FS 1 E		50	1		0,6	B7HS	5110	204	BR7HIX	7067
FS 3 M		50	1		0,7	B8HS	5510	205	BR8HIX	7001
GT 50 B		50	1		0,7	B7HS	5110	204	BR7HIX	7067
GT 50 D	FT1	50	1	1973 - 1975	0,7	B7HS	5110	204	BR7HIX	7067
Jog 50		50	1	1990 -	0,7	BPR6HS	7022	214	BPR6HIX	4085
LB 2		50	1		0,7	B7HS	5110	204	BR7HIX	7067
LB 2 80		50	1	- 1980	0,7	B6HS	4510	203	BR6HIX	3419
LB 2 80		50	1	1981 -	0,7	BP6HS	4511	214	BPR6HIX	4085
LB 2 M		50	1	1981 -	0,7	BP6HS	4511	214	BPR6HIX	4085
LB 2 M	551	50	1	1975 - 1980	0,7	B6HS	4510	203	BR6HIX	3419
LB 3 80		50	1		0,7	B6HS	4510	203	BR6HIX	3419
LB 3 M		50	1		0,7	BP6HS	4511	214	BPR6HIX	4085
LC 50		50	1		0,7	BP4HS	3611		---	---
LC 50 H		50	1		0,7	BP4HS	3611		---	---
LC 50 M		50	1		0,7	BP4HS	3611		---	---
MA 50		50	1		0,7	BP4HS	3611		---	---
MA 50 M		50	1		0,7	BP4HS	3611		---	---
MBK Magnum		50	1	1990 -	0,6	B8ES	2411	201	BR8EIX	5044
MR 50		50	1		0,7	B7HS	5110	204	BR7HIX	7067
MR 50 H		50	1		0,7	B7HS	5110	204	BR7HIX	7067
PW 50		50	1	1987 -	0,6	BP4HS	3611		---	---
PW 50		50	1	2013 -	0,8	BPR4HS	7823		---	---
PW 50 E		50	1	1993 -	0,8	BPR4HS	7823		---	---
PW 50 H / F		50	1		0,7	BP4HS	3611		---	---
QT 50		50	1		0,7	BP4HS	3611		---	---
QT 50 H		50	1		0,7	BP4HS	3611		---	---
RD 50 DX	353	50	1	1973 - 1975	0,7	B8HS	5510	205	BR8HIX	7001
RD 50 H		50	1		0,7	B7HS	5110	204	BR7HIX	7067
RD 50 MX	2E0	50	1	1977 - 1981	0,7	B6HS	4510	203	BR6HIX	3419
SA 50		50	1		0,7	BP4HS	3611		---	---
SA 50 H		50	1		0,7	BP4HS	3611		---	---
SA 50 M		50	1		0,7	BP4HS	3611		---	---
SG 50	34N	50	1	1984 - 1985	0,7	BPR6HS	7022	214	BPR6HIX	4085
SH 50 / F		50	1		1,0	BPR6HS-10	2633		---	---
SH 50 E / ED / MF		50	1	1993 -	1,0	BP6HS-10	6326		---	---
T 50		50	1		0,7	C6HSA	3228		CR6HIX	7274
TT-R 50		50	1	2009 -	0,7	CR7HSA	4549		CR7HIX	7544
TT-R 50 E	1P6...	50	1	2007 - 2009	0,7	CR7HSA	4549		CR7HIX	7544
TT-R 50 EX	1P6...	50	1	2008 - 2008	0,7	CR7HSA	4549		CR7HIX	7544
TT-R 50 EY	1P6...	50	1	2009 - 2009	0,7	CR7HSA	4549		CR7HIX	7544
TY 50 M	1G3	50	1	1977 - 1980	0,7	B6HS	4510	203	BR6HIX	3419
TZR 50		50	1	2003 - 2006	0,8	BR9ES	5722	208	BR9EIX	3981
TZR 50	5WX...	50	1	2007 - 2008	0,8	BR9ES	5722	208	BR9EIX	3981
TZR 50		50	1	2013 -	0,7	CR8E	1275	226	CR8EIX	4218
V 50		50	1		0,6	B6HS	4510	203	BR6HIX	3419
V 50	3ACA00	50	1	2007 - 2007	0,7	BR7HS	4122	211	BR7HIX	7067
V 50 D		50	1	1993 -	0,7	B7HS	5110	204	BR7HIX	7067
V 50 D	4AT900	50	1	2007 - 2007	0,7	BR7HS	4122	211	BR7HIX	7067
V 50 E		50	1		0,7	B7HS	5110	204	BR7HIX	7067
V 50 M		50	1	1984 -	0,8	BR6ES	4922		---	---
V 50 M		50	1	- 1980	0,7	B6HS	4510	203	BR6HIX	3419

* Bitte Elektrodenabstand nach Angaben des Herstellers justieren

* Please adjust the groundelectrode gap

* Veuillez vérifier L' écartement

* Por favor, ajustar distancia entre electrodos

* regolare il gap

C
Y
I

Stock-No.

Quick-No.



Stock-No.

YAMAHA

V 50 M		50	1	1981 - 1983	0,7	BP6HS	4511	214	BPR6HIX	4085
V 50 N	4AV900	50	1	2007 - 2007	0,7	BR7HS	4122	211	BR7HIX	7067
XC 50	13P...	50	1	2008 - 2008	0,6	CR7E	4578	225	CR7EIX	7385
XC 50 D	13P...	50	1	2007 - 2008	0,6	CR7E	4578	225	CR7EIX	7385
YA 50	5AK	50	1	1997 -	0,7	BR7HS	4122	211	BR7HIX	7067
YB 50 S		50	1		0,7	B7HS	5110	204	BR7HIX	7067
YE 50		50	1	1993 -	0,7	BR7HS	4122	211	BR7HIX	7067
YZ 50		50	1		0,8	B9ES	2611	202	BR9EIX	3981
YZ 50 H		50	1		0,8	B9ES	2611	202	BR9EIX	3981
RD 60 B		60	1		0,7	B7HS	5110	204	BR7HIX	7067
YB 60		60	1		0,7	B7HS	5110	204	BR7HIX	7067
YZ 60 H		60	1		0,8	B8ES	2411	201	BR8EIX	5044
CW 65		65	1	1994 -	0,7	BR7HS	4122	211	BR7HIX	7067
Active 80		80	1	1990 -	0,7	BPR7HS	6422	215	BPR7HIX	5944
CH 80		80	1		0,7	BR7HS	4122	211	BR7HIX	7067
CV 80		80	1		0,7	BPR7HS	6422	215	BPR7HIX	5944
DT 80 LC-I	37A	80	1	1983 - 1986	0,8	BR8ES	5422	207	BR8EIX	5044
DT 80 LC-II	53V	80	1	1984 -	0,8	BR9ES	5722	208	BR9EIX	3981
DT 80 MX	5J1	80	1	1981 - 1984	0,7	B8HS	5510	205	BR8HIX	7001
DT 80 MX-S	5T8	80	1	1983 - 1986	0,7	BR8HS	4322	212	BR8HIX	7001
FS 80		80	1		0,7	B7HS	5110	204	BR7HIX	7067
FS 80 SE	5A7	80	1	1981 - 1982	0,7	B7HS	5110	204	BR7HIX	7067
GT 80	477	80	1	1974 - 1975	0,7	B7HS	5110	204	BR7HIX	7067
GT 80 D		80	1		0,7	B7HS	5110	204	BR7HIX	7067
GT 80 E		80	1		0,7	B7HS	5110	204	BR7HIX	7067
LB 80		80	1		0,7	BP6HS	4511	214	BPR6HIX	4085
LB 80 2A		80	1		0,7	B6HS	4510	203	BR6HIX	3419
LB 80 2AC		80	1		0,7	B6HS	4510	203	BR6HIX	3419
LB 80 2AD		80	1		0,7	B6HS	4510	203	BR6HIX	3419
LB 80 2H		80	1		0,7	B6HS	4510	203	BR6HIX	3419
LB 80 2HD		80	1		0,7	B7HS	5110	204	BR7HIX	7067
LB 80 3	1M9	80	1	1978 - 1979	0,7	B6HS	4510	203	BR6HIX	3419
LB 80 3D		80	1		0,7	B6HS	4510	203	BR6HIX	3419
MX 80		80	1		0,7	B7HS	5110	204	BR7HIX	7067
MX 80 H		80	1		0,7	B7HS	5110	204	BR7HIX	7067
PW 80	21W	80	1	1983 - 1990	0,7	BPR6HS	7022	214	BPR6HIX	4085
PW 80 E / F	4BC	80	1	1993 -	0,7	BP6HS	4511	214	BPR6HIX	4085
RD 80 LC-II	30W	80	1	1983 - 1987	0,8	BR8ES	5422	207	BR8EIX	5044
RD 80 MX	5G1	80	1	1981 - 1982	0,7	B8HS	5510	205	BR8HIX	7001
RX 80 SE	12N	80	1	1982 - 1983	0,7	B8HS	5510	205	BR8HIX	7001
T 80		80	1		0,7	CR7HS	7223		CR7HIX	7544
TY 80		80	1		0,7	B7HS	5110	204	BR7HIX	7067
V 80		80	1		0,7	BP6HS	4511	214	BPR6HIX	4085
V 80 H / D		80	1		0,7	BP6HS	4511	214	BPR6HIX	4085
Y 80		80	1		0,7	BP6HS	4511	214	BPR6HIX	4085
Y 80 E		80	1		0,7	BP6HS	4511	214	BPR6HIX	4085
YB 80		80	1		0,7	B7HS	5110	204	BR7HIX	7067
YE 80	4MU	80	1	1994 -	0,7	BR7HS	4122	211	BR7HIX	7067
YZ 80		80	1	1984 - 1985	0,6	B9EG	3530		---	---
YZ 80	4GT	80	1	1995 -	0,7	B10EG	3630		---	---
YZ 80	1LR	80	1	1986 -	0,6	BR9EG	3230		BR9EIX	3981
YZ 80 B		80	1		0,7	B8HS	5510	205	BR8HIX	7001

* Bitte Elektrodenabstand nach Angaben des Herstellers justieren

* Please adjust the groundelectrode gap

* Veuillez vérifier L' écartement

* Por favor, ajustar distancia entre electrodos

* regolare il gap

C
Y
I

Stock-No.

Quick-No.



Stock-No.

YAMAHA

YZ 80 C		80	1		0,8	B8ES	2411	201	BR8EIX	5044
YZ 80 D		80	1		0,8	B8ES	2411	201	BR8EIX	5044
YZ 80 E		80	1	- 1992	0,8	B8ES	2411	201	BR8EIX	5044
YZ 80 E / F / LW / LWF	4LB	80	1	1993 -	0,6	B10EG	3630		---	---
YZ 80 H		80	1	- 1983	0,8	B8ES	2411	201	BR8EIX	5044
YZ 80 H.R.		80	1		0,7	B7HS	5110	204	BR7HIX	7067
YZ 80 L.R.		80	1		0,8	B8ES	2411	201	BR8EIX	5044
YZ 85		85	1	2008 -	0,6	BR10EG	3830		---	---
TT-R 90	3P2...	90	1	2007 - 2007	0,7	CR6HSA	2983		CR6HIX	7274
TT-R 90 E	3P2...	90	1	2007 - 2007	0,7	CR6HSA	2983		CR6HIX	7274
YA 90 E / F		90	1	1993 -	0,7	BR7HS	4122	211	BR7HIX	7067
AG 100		100	1		0,7	B7HS	5110	204	BR7HIX	7067
AG 100 H / E		100	1		0,8	B7ES	1111		BR7EIX	6664
AG 100 F	3HA...	100	1	2007 - 2009	0,8	B7ES	1111		BR7EIX	6664
DT 100		100	1		0,8	B7ES	1111		BR7EIX	6664
DT 100 B		100	1		0,7	B8HS	5510	205	BR8HIX	7001
DT 100 C		100	1		0,8	B7ES	1111		BR7EIX	6664
DT 100 D		100	1		0,8	B8ES	2411	201	BR8EIX	5044
DT 100 E		100	1		0,8	B8ES	2411	201	BR8EIX	5044
DT 100 H		100	1		0,8	B8ES	2411	201	BR8EIX	5044
DT 100 SD		100	1		0,8	B8ES	2411	201	BR8EIX	5044
DT 100 X		100	1		0,8	B7ES	1111		BR7EIX	6664
DX 100		100	1		0,7	B7HS	5110	204	BR7HIX	7067
DX 100 H		100	1		0,7	B7HS	5110	204	BR7HIX	7067
MX 100		100	1	1979 -	0,8	B7ES	1111		BR7EIX	6664
MX 100 B		100	1		---	BR8EIX	5044		---	---
MX 100 H		100	1		0,8	B7ES	1111		BR7EIX	6664
RS 100 B		100	1		0,7	B8HS	5510	205	BR8HIX	7001
RS 100 DX	1Y8	100	1	1976 - 1981	0,7	B8HS	5510	205	BR8HIX	7001
RS 100 P		100	1		0,7	BP6HS	4511	214	BPR6HIX	4085
RS 100 S		100	1		0,7	B8HS	5510	205	BR8HIX	7001
RS 100 X		100	1		0,7	B8HS	5510	205	BR8HIX	7001
RT 100 E / F		100	1	1993 -	0,8	B7ES	1111		BR7EIX	6664
RX 100 12,7mm		100	1		0,7	B8HS	5510	205	BR8HIX	7001
RX 100 19,0mm		100	1		0,8	B8ES	2411	201	BR8EIX	5044
RXS 100		100	1		0,7	BR8HS	4322	212	BR8HIX	7001
RX-ZD		100	1	1993 -	0,8	BP8ES	2912		BPR8EIX	6684
V 100 / E / S / SH		100	1	1993 -	1,0	BP7HS-10	7829		---	---
YB 100		100	1	1994 -	0,7	BP6HS	4511	214	BPR6HIX	4085
YB 100 M		100	1		0,7	B8HS	5510	205	BR8HIX	7001
YB 100 P		100	1		0,7	B7HS	5110	204	BR7HIX	7067
YZ 100		100	1	- 1983	0,6	B10EG	3630		---	---
YZ 100 E		100	1		0,6	B10EG	3630		---	---
YZ 100 H		100	1		0,6	B10EG	3630		---	---
TT-R 110 E	5B6...	110	1	2008 - 2009	0,7	CR6HSA	2983		CR6HIX	7274
TT-R 110 EX	5B6...	110	1	2008 - 2008	0,7	CR6HSA	2983		CR6HIX	7274
TT-R 110 EY	5B6...	110	1	2009 - 2009	0,7	CR6HSA	2983		CR6HIX	7274
TT-R 110		110	1	2013 -	0,7	CR6HSA	2983		CR6HIX	7274
V 110 E		110	1	1993 -	1,0	BP7HS-10	7829		---	---
AF 115		113	1	2007 - 2008	0,7	C7HSA	4629		CR7HIX	7544
AF 115 C		113	1	2007 - 2009	0,7	C7HSA	4629		CR7HIX	7544
AF 115 S		113	1	2007 - 2009	0,7	C7HSA	4629		CR7HIX	7544

* Bitte Elektrodenabstand nach Angaben des Herstellers justieren

* Please adjust the groundelectrode gap

* Veuillez vérifier L' écartement

* Por favor, ajustar distancia entre electrodos

* regolare il gap

C
Y
L

Stock-No.

Quick-No.



Stock-No.

YAMAHA

AL 115		113	1	2007 - 2009	0,7	C7HSA	4629		CR7HIX	7544
AL 115 C		113	1	2007 - 2009	0,7	C7HSA	4629		CR7HIX	7544
AL 115 F		113	1	2007 - 2009	0,7	C7HSA	4629		CR7HIX	7544
AL 115 S		113	1	2007 - 2009	0,7	C7HSA	4629		CR7HIX	7544
AT 115		113	1	2007 - 2009	0,8	CR7HSA	4549		CR7HIX	7544
AT 115 C		113	1	2007 - 2009	0,8	CR7HSA	4549		CR7HIX	7544
RX 115		115	1	1993 -	0,7	BP8HS	2630		BPR8HIX	6742
V 120 JR / ZR		120	1	1994 -	0,8	BP8ES	2912		BPR8EIX	6684
BL 125	50W	125	1	1985 - 1989	0,7	BPR8HS	3725		BPR8HIX	6742
DT 125		125	1	1994 -	0,8	B8ES	2411	201	BR8EIX	5044
DT 125	3TT...	125	1	2007 - 2009	0,8	B8ES	2411	201	BR8EIX	5044
DT 125 E	1G0	125	1	1977 - 1979	0,8	BR9ES	5722	208	BR9EIX	3981
DT 125 E	AT2	125	1	1973 - 1976	0,8	B8ES	2411	201	BR8EIX	5044
DT 125 ED		125	1		0,8	B8ES	2411	201	BR8EIX	5044
DT 125 F		125	1		0,8	B8ES	2411	201	BR8EIX	5044
DT 125 H		125	1		0,8	B8ES	2411	201	BR8EIX	5044
DT 125 LC		125	1	1986 -	0,8	BR9ES	5722	208	BR9EIX	3981
DT 125 LC	10V	125	1	1982 - 1985	0,8	BR8ES	5422	207	BR8EIX	5044
DT 125 MX		125	1		0,8	B8ES	2411	201	BR8EIX	5044
DT 125 R	4BL	125	1	1991 -	0,8	BR9ES	5722	208	BR9EIX	3981
DT 125 RE	3RM	125	1	1991 -	0,8	BR9ES	5722	208	BR9EIX	3981
DT 125 RE		125	1	2004 -	0,8	BR8ES	5422	207	BR8EIX	5044
DT 125 Tenere	Ⓛ	125	1		0,8	B9ES	2611	202	BR9EIX	3981
DT 125 X		125	1	2005 -	0,5	BR8ES	5422	207	BR8EIX	5044
IT 125		125	1		0,6	B9EG	3530		---	---
IT 125 H		125	1		0,6	B9EG	3530		---	---
MX 125		125	1		---	BR9EIX	3981		---	---
MX 125		125	1		---	BR9EIX	3981		---	---
R 125 SE		125	1		0,7	BP7HS	5111		BPR7HIX	5944
RD 125 12,7mm		125	1		0,7	B8HS	5510	205	BR8HIX	7001
RD 125 19,0mm		125	1		0,8	B8ES	2411	201	BR8EIX	5044
RD 125 C		125	1		0,8	B8ES	2411	201	BR8EIX	5044
RD 125 C-DX		125	1		0,8	B8ES	2411	201	BR8EIX	5044
RD 125 D		125	1		0,8	B8ES	2411	201	BR8EIX	5044
RD 125 D-DX	AS3	125	1	1973 - 1975	0,7	B8HS	5510	205	BR8HIX	7001
RD 125 LC		125	1	1984 -	0,8	BR8ES	5422	207	BR8EIX	5044
RD 125 LC	10W	125	1	1982 - 1983	0,8	BR9ES	5722	208	BR9EIX	3981
RS 125 DX		125	1		0,7	B8HS	5510	205	BR8HIX	7001
RS 125 E		125	1		0,7	B7HS	5110	204	BR7HIX	7067
RS 125 P		125	1		0,7	BP7HS	5111		BPR7HIX	5944
RS 125 Z		125	1		0,7	B8HS	5510	205	BR8HIX	7001
RX 125 12,7mm		125	1		0,7	B8HS	5510	205	BR8HIX	7001
RX 125 19,0mm		125	1		0,8	B8ES	2411	201	BR8EIX	5044
RX 125 H		125	1		0,7	B7HS	5110	204	BR7HIX	7067
SR 125		125	1		0,7	D8EA	2120	216	DR8EIX	6681
SR 125	10F	125	1	1997 -	0,7	DR8EA	7162		DR8EIX	6681
SR 125 Z		125	1	1993 -	0,7	DR8EA	7162		DR8EIX	6681
TA 125	400	125	1	1973 - 1975	0,6	B10EG	3630		---	---
TA 125 A		125	1		0,6	B10EG	3630		---	---
TDR 125	4GW	125	1	1992 -	0,9	BR9ES	5722	208	BR9EIX	3981
TDR 125	5AN	125	1	1997 -	0,8	BR8ES	5422	207	BR8EIX	5044
TT-R 125	1B2...	125	1	2007 - 2009	0,8	CR7HSA	4549		CR7HIX	7544

* Bitte Elektrodenabstand nach Angaben des Herstellers justieren

* Please adjust the groundelectrode gap

* Veuillez vérifier L' écartement

* Por favor, ajustar distancia entre electrodos

* regolare il gap

C
Y
I

Stock-No.

Quick-No.



Stock-No.

YAMAHA

TT-R 125 E		125	1	2007 - 2009	0,8	CR7HSA	4549		CR7HIX	7544
TT-R 125 LW		125	1	2007 - 2009	0,8	CR7HSA	4549		CR7HIX	7544
TT-R 125 LWE		125	1	2007 - 2009	0,8	CR7HSA	4549		CR7HIX	7544
TW 125	DE...	125	1	1999 -	0,6	DR8EA	7162		DR8EIX	6681
TY 125	1K6	125	1	1977 - 1981	0,7	B7ES	1111		BR7EIX	6664
TZ 125	4JT	125	1	1995 -	0,6	R7376-10	4457		---	---
TZ 125	3V3	125	1	1980 -	---	BR10EIX	6801		---	---
TZ 125 / F		125	1	1994 -	0,6	R7376-10	4457		---	---
TZ 125 H		125	1		---	BR10EIX	6801		---	---
TZR 125		125	1	- 1992	0,8	BR9ES	5722	208	BR9EIX	3981
TZR 125		125	1	1993 -	0,8	BR9ECM	3252		---	---
V 125 Z	5XK500	125	1	2007 - 2007	0,8	B8ES	2411	201	BR8EIX	5044
V 125 ZR	5XK600	125	1	2007 - 2007	0,8	B8ES	2411	201	BR8EIX	5044
VP 125	16P..	125	1	2008 - 2008	0,9	CPR9EA-9	2308		---	---
WR 125 R	22B100	125	1	2009 -	0,7	CR8E	1275	226	CR8EIX	4218
WR 125 X	22B200	125	1	2009 -	0,7	CR8E	1275	226	CR8EIX	4218
XA 125	4S5...	125	1	2008 - 2008	0,6	CR7E	4578	225	CR7EIX	7385
XT 125		125	1		0,7	D8EA	2120	216	DR8EIX	6681
XT 125 R		125	1	2005 -	0,8	CR7HSA	4549		CR7HIX	7544
XT 125 X		125	1	2005 -	0,8	CR7HSA	4549		CR7HIX	7544
XTZ 125 E		125	1	2007 - 2009	0,8	CR7HSA	4549		CR7HIX	7544
XTZ 125 K		125	1	2007 - 2009	0,8	CR7HSA	4549		CR7HIX	7544
XTZ 125 XE	22D	125	1	2008 - 2009	0,8	CR7HSA	4549		CR7HIX	7544
XTZ 125 XK	22D	125	1	2008 - 2009	0,8	CR7HSA	4549		CR7HIX	7544
XV 125	5AJ	125	1	1997 -	0,6	CR6HSA	2983		CR6HIX	7274
XV 125 S Virago	5AJ	125	1	1999 -	0,6	CR6HSA	2983		CR6HIX	7274
XVS 125	VP05	125	1	2000 -	0,6	CR7HSA	4549		CR7HIX	7544
YB 125		125	1		0,7	B7HS	5110	204	BR7HIX	7067
YBR 125i		125	1	2007 -	0,7	CR6HSA	2983		CR6HIX	7274
YBR 125		125	1	2005 - 2006	0,7	CR6HSA	2983		CR6HIX	7274
YS 125		125	1		---	BR9EIX	3981		---	---
YZ 125		125	1		0,6	B9EG	3530		---	---
YZ 125 B		125	1		0,6	B9EG	3530		---	---
YZ 125 C		125	1		0,6	B9EG	3530		---	---
YZ 125 E		125	1		0,6	B9EG	3530		---	---
YZ 125 E / E1 / F		125	1	1993 -	0,6	BR9EG	3230		BR9EIX	3981
YZ 125 H		125	1		0,6	B9EG	3530		---	---
YZ 125 X		125	1		0,6	B9EG	3530		---	---
YZ 125		125	1	2013 -	---	BR9EIX	3981		---	---
YZF-R 125		125	1	2008 -	0,7	CR8E	1275	226	CR8EIX	4218
AT 135	5P...	132	1	2008 - 2009	0,6	CR7E	4578	225	CR7EIX	7385
AT 135 Cast	5P0300	132	1	2008 - 2008	0,6	CR7E	4578	225	CR7EIX	7385
AT 135 Spoke	5P0300	132	1	2008 - 2008	0,6	CR7E	4578	225	CR7EIX	7385
RX-K	3KA...	132	1	2007 - 2008	1,0	BPR8HS-10	4839		---	---
RX-Z	5PV300	132	1	2007 - 2007	0,8	BR9ES	5722	208	BR9EIX	3981
FZ 150		150	1	1994 -	0,7	C7HSA	4629		CR7HIX	7544
FZ 150		125	1	2008 - 2008	0,7	CR8E	1275	226	CR8EIX	4218
FZR 150		150	1	1994 -	0,7	C7HSA	4629		CR7HIX	7544
RX 150		150	1	1993 -	0,8	BP8ES	2912		BPR8EIX	6684
SR 150		150	1	1993 -	0,7	D8EA	2120	216	DR8EIX	6681
SRZ 150	4GU...	150	1	2007 - 2007	0,7	DR8EA	7162		DR8EIX	6681
AC 150 B	21C...	153	1	2009 - 2009	0,9	CPR8EA-9	2306		---	---

* Bitte Elektrodenabstand nach Angaben des Herstellers justieren

* Please adjust the groundelectrode gap

* Veuillez vérifier L' écartement

* Por favor, ajustar distancia entre electrodos

* regolare il gap

C
Y
L

Stock-No.

Quick-No.



Stock-No.

YAMAHA

DT 165 R		165	1	1991 -	0,8	BR8ES	5422	207	BR8EIX	5044
AG 175		175	1		0,8	B8ES	2411	201	BR8EIX	5044
AG 175 H		175	1		0,8	B7ES	1111		BR7EIX	6664
DT 175	CT1	175	1	1974 - 1975	0,8	B8ES	2411	201	BR8EIX	5044
DT 175	3TS...	175	1	2007 - 2009	0,8	B8ES	2411	201	BR8EIX	5044
DT 175 E		175	1		0,8	B8ES	2411	201	BR8EIX	5044
DT 175 F		175	1		0,8	B8ES	2411	201	BR8EIX	5044
DT 175 H		175	1		0,8	B9ES	2611	202	BR9EIX	3981
DT 175 MX	2K4	175	1	1978 - 1981	0,8	B8ES	2411	201	BR8EIX	5044
IT 175	5Y0	175	1	1983 - 1984	0,6	B9EG	3530		---	---
IT 175 E		175	1		---	BR10EIX	6801		---	---
IT 175 H		175	1		0,6	B9EG	3530		---	---
MX 175		175	1		0,8	B8ES	2411	201	BR8EIX	5044
MX 175 B		175	1		---	BR8EIX	5044		---	---
MX 175 H		175	1		0,8	B8ES	2411	201	BR8EIX	5044
TY 175		175	1		0,8	B7ES	1111		BR7EIX	6664
TY 175 E		175	1		0,8	B7ES	1111		BR7EIX	6664
TY 175 J		175	1		0,8	B7ES	1111		BR7EIX	6664
YZ 175		175	1		---	BR10EIX	6801		---	---
RT 180 E		180	1	1993 -	0,8	B8ES	2411	201	BR8EIX	5044
XC 180	32H	180	1	1983 - 1984	0,9	DPR8EA-9	4929	221	DPR8EIX-9	2202
SH 185 H		185	1		0,7	D7EA	7912		---	---
RS 195		195	1		0,8	B7ES	1111		BR7EIX	6664
AG 200 E		200	1	1993 -	0,7	D8EA	2120	216	DR8EIX	6681
AG 200 F		200	1	2007 - 2009	0,7	D8EA	2120	216	DR8EIX	6681
AG 200 FE		200	1	2007 - 2009	0,7	D8EA	2120	216	DR8EIX	6681
BW 200		200	1		0,7	D8EA	2120	216	DR8EIX	6681
DT 200 LC / RE / RF		200	1	1993 -	0,8	BR9ES	5722	208	BR9EIX	3981
DT 200 R		200	1		0,8	BR9ES	5722	208	BR9EIX	3981
IT 200 S		200	1		0,6	BR9EG	3230		BR9EIX	3981
NR 200		200	1		0,8	B7ES	1111		BR7EIX	6664
RD 200 12,7mm		200	1		0,7	B7HS	5110	204	BR7HIX	7067
RD 200 19,0mm	397	200	1		0,7	B7ES	1111		BR7EIX	6664
RD 200 C		200	1		0,8	B8ES	2411	201	BR8EIX	5044
RD 200 C-DX		200	1		0,8	B8ES	2411	201	BR8EIX	5044
RD 200 D		200	1		0,8	B8ES	2411	201	BR8EIX	5044
RD 200 D-DX	1E8	200	1	1977 - 1980	0,8	B8ES	2411	201	BR8EIX	5044
RS 200		200	1		0,8	B8ES	2411	201	BR8EIX	5044
TW 200		200	1	1987 -	0,7	DR8EA	7162		DR8EIX	6681
TW 200 E / EC / F		200	1	1993 -	0,7	DR8EA	7162		DR8EIX	6681
TW 200 E	10D...	200	1	2007 - 2009	0,7	DR8EA	7162		DR8EIX	6681
TW 200 FC		200	1	1994 -	0,7	D8EA	2120	216	DR8EIX	6681
TW 200 W1	10D100	200	1	2007 -	0,7	DR8EA	7162		DR8EIX	6681
TW 200 W1	10D300	200	1	2007 -	0,7	DR8EA	7162		DR8EIX	6681
TW 200 W1C	10D200	200	1	2007 -	0,7	DR8EA	7162		DR8EIX	6681
WR 200 R / RE / RF		200	1	1993 -	0,8	BR9ES	5722	208	BR9EIX	3981
SX-4 Scorpio	5BP...	223	1	2008 - 2009	0,9	DP8EA-9	5829		DPR8EIX-9	2202
TT-R 230		223	1	2007 - 2009	0,7	DR8EA	7162		DR8EIX	6681
TW 225 E	5VC...	223	1	2007 - 2007	0,7	DR8EA	7162		DR8EIX	6681
XT 225 E / EC / F / FC		225	1	1993 -	0,7	DR8EA	7162		DR8EIX	6681
XT 225		225	1	2007 - 2007	0,7	DR8EA	7162		DR8EIX	6681
TDR 240		240	1		0,8	BR9ES	5722	208	BR9EIX	3981

* Bitte Elektrodenabstand nach Angaben des Herstellers justieren

* Please adjust the groundelectrode gap

* Veuillez vérifier L' écartement

* Por favor, ajustar distancia entre electrodos

* regolare il gap

C
Y
I

Stock-No.

Quick-No.



Stock-No.

YAMAHA

XV 240		240	1		0,7	CR6HS	7023	223	CR6HIX	7274
DT 250	512	250	1	1975 - 1976	0,8	B8ES	2411	201	BR8EIX	5044
DT 250 E		250	1		0,8	B8ES	2411	201	BR8EIX	5044
DT 250 H		250	1		0,8	B8ES	2411	201	BR8EIX	5044
DT 250 MX	1R7	250	1	1977 - 1981	0,8	B8ES	2411	201	BR8EIX	5044
IT 250	45J	250	1	1985 -	0,6	B9EG	3530		---	---
IT 250	4V5	250	1	1981 -	0,6	B8EG	3430		---	---
IT 250 J		250	1		0,6	B9EG	3530		---	---
IT 250 K		250	1		0,6	B9EG	3530		---	---
IT 250 N		250	1		0,6	BR9EG	3230		BR9EIX	3981
MX 250		250	1		---	BR8EIX	5044		---	---
R1-Z		250	1	1993 -	0,8	BR9ES	5722	208	BR9EIX	3981
RD 250	522	250	1	1975 -	0,8	B8ES	2411	201	BR8EIX	5044
RD 250 12,7mm		250	1		0,7	B8HS	5510	205	BR8HIX	7001
RD 250 D		250	1		0,8	B8ES	2411	201	BR8EIX	5044
RD 250 LC	4L1	250	1	1980 - 1983	0,8	B8ES	2411	201	BR8EIX	5044
SE 250	ⓘ	250	1		0,8	BPR7ES	2023		BPR7EIX	4055
SR 250	4GR...	250	1	2007 - 2009	0,8	BP7ES	2412	206	BPR7EIX	4055
SR 250 H / F		250	1		0,8	BP7ES	2412	206	BPR7EIX	4055
SR 250 SE	3Y8	250	1	1980 - 1982	0,8	BP7ES	2412	206	BPR7EIX	4055
SR 250 TH		250	1		0,8	BP7ES	2412	206	BPR7EIX	4055
TDR 250	3CK	250	1	1988 - 1989	0,8	BR9ES	5722	208	BR9EIX	3981
TRD 250	ⓘ	250	1		0,7	BR9ES	5722	208	BR9EIX	3981
Tricker XG 250		250	1	2005 -	0,7	DR7EA	7839		---	---
TT 250		250	1		0,7	D8EA	2120	216	DR8EIX	6681
TT 250 R		250	1	1994 -	0,7	CR9E	6263	227	CR9EIX	3521
TT 250 R	4PX...	250	1	2007 - 2009	0,7	CR9E	6263	227	CR9EIX	3521
TT 250 RF		250	1	1994 -	0,7	CR9E	6263	227	CR9EIX	3521
TY 250	38V	250	1	1984 - 1987	0,8	BR6ES	4922		---	---
TY 250	3BA	250	1	1988 - 1990	0,8	B7ES	1111		BR7EIX	6664
TY 250	S16	250	1	1975 - 1979	0,8	B7ES	1111		BR7EIX	6664
TY 250 Z	4GG	250	1	1994 - 1996	---	BPR6EIX	6637		---	---
TZ 250		250	2	- 1983	---	BR10EIX	6801		---	---
TZ 250		250	2	1984 -	0,5	B10EG	3630		---	---
TZ 250	4DP	250	2	1995 -	0,6	R7282-105	4985		---	---
TZ 250 / F		250	2	1994 -	0,6	R7282-105	4985		---	---
TZ 250 E		250	2	- 1983	---	BR10EIX	6801		---	---
TZ 250 E/E1		250	2	1993 -	0,6	R5184-105	3334		---	---
TZ 250 H		250	2	- 1983	---	BR10EIX	6801		---	---
TZR 250	2MA	250	2	1987 - 1989	0,8	BR9ES	5722	208	BR9EIX	3981
TZR 250		250	2	1991 - 1995	0,6	BR9ECM	3252		---	---
TZR 250 R		250	2	1993 -	0,8	BR9ECM	3252		---	---
TZR 250 RS		250	2	1993 -	0,8	BR9ECM	3252		---	---
TZR 250 RSP		250	2	1993 -	0,8	BR9ECM	3252		---	---
WR 250		250	1	2013 -	0,8	CR9EK	4548	230	CR9EIX	3521
WR 250 F		250	1	2001 -	0,7	CR8E	1275	226	CR8EIX	4218
WR 250 F		250	1	2003 -	0,7	CR8E	1275	226	CR8EIX	4218
WR 250 F	5UM...	250	1	2007 - 2009	0,7	CR9E	6263	227	CR9EIX	3521
WR 250 R		250	1	2008 -	0,8	CR9EK	4548	230	CR9EIX	3521
WR 250 RY	32C...	250	1	2009 - 2009	0,8	CR9EK	4548	230	CR9EIX	3521
WR 250 RYC	32C900	250	1	2009 - 2009	0,8	CR9EK	4548	230	CR9EIX	3521
WR 250 X		250	1	2008 - 2009	0,8	CR9EK	4548	230	CR9EIX	3521

* Bitte Elektrodenabstand nach Angaben des Herstellers justieren

* Please adjust the groundelectrode gap

* Veuillez vérifier L' écartement

* Por favor, ajustar distancia entre electrodos

* regolare il gap

C
Y
L

Stock-No.

Quick-No.



Stock-No.

YAMAHA

WR 250 XY	32CC00	250	1	2009 - 2009	0,8	CR9EK	4548	230	CR9EIX	3521
WR 250 XYC	32CA00	250	1	2009 - 2009	0,8	CR9EK	4548	230	CR9EIX	3521
WR 250 Z / ZE / ZF	4JW	250	1	1993 -	0,6	B8EG	3430		---	---
XG 250	5XT	250	1	2007 - 2008	0,6	DR7EA	7839		---	---
XS 250	1V5	250	1	1978 - 1979	0,8	BP7ES	2412	206	BPR7EIX	4055
XS 250 C		250	1		0,8	BP7ES	2412	206	BPR7EIX	4055
XS 250 H		250	1		0,8	BP7ES	2412	206	BPR7EIX	4055
XS 250 RH		250	1	- 1983	0,8	BP7ES	2412	206	BPR7EIX	4055
XS 250 SE		250	1		0,8	BP7ES	2412	206	BPR7EIX	4055
XS 250 SH		250	1		0,8	BP7ES	2412	206	BPR7EIX	4055
XT 250	3Y3	250	1	1980 - 1982	0,6	DR8ES-L	2923	218	DR8EIX	6681
XT 250	3C5	250	1	2007 - 2009	0,6	DR7EA	7839		---	---
XT 250 H		250	1	- 1984	0,8	BP7ES	2412	206	BPR7EIX	4055
XT 250 X	5C1	250	1	2007 - 2008	0,6	DR7EA	7839		---	---
XTZ 250		250	1	2007 - 2009	0,7	DR8EA	7162		DR8EIX	6681
XTZ 250 X		250	1	2008 - 2009	0,7	DR8EA	7162		DR8EIX	6681
XV 250		250	2	1994 -	0,7	CR6HSA	2983		CR6HIX	7274
XV 250	3LS	250	2	1989 -	0,7	CR6HS	7023	223	CR6HIX	7274
XV 250 F		250	2	1994 -	0,7	C6HSA	3228		CR6HIX	7274
XV 250 S	3LW	250	2	1995 -	0,8	CR6HS	7023	223	CR6HIX	7274
XVS 250	VG031	250	2	2001 -	0,7	CR6HS	7023	223	CR6HIX	7274
XVS 250		250	2	2008 - 2008	0,7	CR6HSA	2983		CR6HIX	7274
XVS 250 X	5KR	250	2	2008 - 2008	0,7	CR6HSA	2983		CR6HIX	7274
YBR 250	12B100	250	1	2007 - 2007	0,7	DR8EA	7162		DR8EIX	6681
YBR 250 P	12B200	250	1	2008 - 2008	0,7	DR8EA	7162		DR8EIX	6681
YZ 250		250	1	1982 - 1983	0,6	B9EG	3530		---	---
YZ 250		250	1	1984 - 1987	0,6	B8EG	3430		---	---
YZ 250		250	1	1988 - 1991	0,6	B8EG	3430		---	---
YZ 250		250	1	1992 - 1994	0,6	B8EG	3430		---	---
YZ 250	4MX	250	1	1995 -	0,7	B8EG	3430		---	---
YZ 250 F		250	1	1994 -	0,6	B8EG	3430		---	---
YZ 250 F	CG...	250	1	2001 -	0,7	CR8E	1275	226	CR8EIX	4218
YZ 250 FE		250	1	2014 -	0,8	LMAR8G	95627		---	---
YZ 250 2T		250	1	2013 -	0,6	BR8EG	3130		---	---
YZ 250 4T		250	1	2013 -	0,7	CR8E	1275	226	CR8EIX	4218
XVZ 13	3JS	300	4	1989 - 1992	0,9	DPR8EA-9	4929	221	DPR8EIX-9	2202
BW 350		350	1		0,9	DR8ES-L	2923	218	DR8EIX	6681
RD 350		350	2	1987 -	0,8	BR9ES	5722	208	BR9EIX	3981
RD 350 12,7mm		350	2		0,7	B8HS	5510	205	BR8HIX	7001
RD 350 19,0mm		350	2		0,8	B8ES	2411	201	BR8EIX	5044
RD 350 C		350	2		0,8	B8ES	2411	201	BR8EIX	5044
RD 350 H	351	350	2	1973 - 1974	0,7	B8HS	5510	205	BR8HIX	7001
RD 350 H	521	350	2	1975 -	0,8	B8ES	2411	201	BR8EIX	5044
RD 350 J		350	2		0,8	B8ES	2411	201	BR8EIX	5044
RD 350 LC		350	2	- 1985	0,8	BR8ES	5422	207	BR8EIX	5044
RD 350 LC	1W.	350	2	1986 - 1989	0,8	BR9ES	5722	208	BR9EIX	3981
RD 350 LCF		350	2	1986 -	0,8	BR9ES	5722	208	BR9EIX	3981
TT 350	1TJ	350	1	1986 - 1989	0,7	D8EA	2120	216	DR8EIX	6681
TT 350 E / F		350	1	1993 -	0,7	D8EA	2120	216	DR8EIX	6681
TZ 350 B		350	3		0,6	B10EG	3630		---	---
TZ 350 H		350	3		0,6	B10EG	3630		---	---
XT 350	3YT	350	1	1991 -	0,6	DR8ES-L	2923	218	DR8EIX	6681

* Bitte Elektrodenabstand nach Angaben des Herstellers justieren

* Please adjust the groundelectrode gap

* Veuillez vérifier L' écartement

* Por favor, ajustar distancia entre electrodos

* regolare il gap

C
Y
I

Stock-No.

Quick-No.



Stock-No.

YAMAHA

XT 350	55V	350	1	1985 - 1990	0,7	DR8ES-L	2923	218	DR8EIX	6681
XT 350 E / F		350	1	1993 -	0,7	D8EA	2120	216	DR8EIX	6681
DT 360	RT2	360	1	1973 - 1975	0,8	B9ES	2611	202	BR9EIX	3981
MX 360		360	1		---	BR8EIX	5044		---	---
XS 360	1V4	360	2	1977 - 1978	0,8	BP6ES	7811		BPR6EIX	6637
YZ 360		360	1		---	BR8EIX	5044		---	---
DT 400	513	400	1	1975 - 1976	0,8	B8ES	2411	201	BR8EIX	5044
DT 400 E		400	1		0,8	B9ES	2611	202	BR9EIX	3981
DT 400 H		400	1		0,8	B8ES	2411	201	BR8EIX	5044
DT 400 MX	1R6	400	1	1977 - 1980	0,8	B8ES	2411	201	BR8EIX	5044
FZR 400		400	4	1987 -	0,7	CR8E	1275	226	CR8EIX	4218
IT 400		400	1		0,8	B8ES	2411	201	BR8EIX	5044
IT 400 E		400	1		---	BR8EIX	5044		---	---
MX 400		400	2		---	BR8EIX	5044		---	---
RD 400	1A3	400	2	1976 - 1979	0,8	B8ES	2411	201	BR8EIX	5044
RD 400 E		400	2		0,8	B8ES	2411	201	BR8EIX	5044
SR 400		400	1		0,8	BP7ES	2412	206	BPR7EIX	4055
TT 400 C		400	1		---	BR8EIX	5044		---	---
WR 400 F		400	1	1998 -	0,7	CR8E	1275	226	CR8EIX	4218
XJ 400		400	2		0,7	D8EA	2120	216	DR8EIX	6681
XJR 400 R	4HM	400	2	2007 - 2007	0,7	CR9E	6263	227	CR9EIX	3521
XS 400	12E	400	2	1982 - 1989	0,7	DR8ES-L	2923	218	DR8EIX	6681
XS 400	2A2	400	2	1978 - 1982	0,8	BP7ES	2412	206	BPR7EIX	4055
XS 400 SE	465	400	2	1980 - 1982	0,8	BP7ES	2412	206	BPR7EIX	4055
XT 400		400	1	- 1983	0,8	BP7ES	2412	206	BPR7EIX	4055
XT 400		400	1	1984 -	0,7	DR7ES	3123		---	---
XV 400 SE		400	2		0,8	BPR7ES	2023		BPR7EIX	4055
XVS 400	5KP	400	2	2007 - 2008	0,9	DPR7EA-9	5129	220	DPR7EIX-9	7803
XVS 400 C	5KP	400	2	2007 - 2008	0,9	DPR7EA-9	5129	220	DPR7EIX-9	7803
YP 400 Majesty		400	1	2005 -	0,6	CR7E	4578	225	CR7EIX	7385
YZ 400		400	1		---	BR8EIX	5044		---	---
YZ 400 C		400	1		---	BR8EIX	5044		---	---
YZ 400 E		400	1		---	BR8EIX	5044		---	---
YZ 400 F		400	1	1997 -	0,7	CR8E	1275	226	CR8EIX	4218
IT 425		425	1		0,8	B8ES	2411	201	BR8EIX	5044
WR 426 F	CJ02W	426	1	2001 -	0,7	CR8E	1275	226	CR8EIX	4218
YZF 426 F		426	4	2001 -	0,6	CR8E	1275	226	CR8EIX	4218
WR 450 F	5TJ6..	450	1	2003 -	0,7	CR8E	1275	226	CR8EIX	4218
WR 450 F	5TJ..	450	1	2007 - 2009	0,7	CR8E	1275	226	CR8EIX	4218
WR 450 F		450	1	2013 -	0,7	CR8E	1275	226	CR8EIX	4218
YZ 450		450	1	2013 -	0,7	CR8E	1275	226	CR8EIX	4218
YZ 450 F		450	1	2003 - 2009	0,7	CR8E	1275	226	CR8EIX	4218
YZ 450 F		450	1	2010 -	0,7	CR8E	1275	226	CR8EIX	4218
IT 465	4V6	465	1	1981 -	0,8	B8ES	2411	201	BR8EIX	5044
IT 465 H		465	1		0,8	B8ES	2411	201	BR8EIX	5044
YZ 465		465	1		0,8	B8ES	2411	201	BR8EIX	5044
YZ 465 H		465	1		0,8	B8ES	2411	201	BR8EIX	5044
IT 490	29W	490	1	1983 - 1985	0,6	BR8ES	5422	207	BR8EIX	5044
YZ 490		490	1		0,6	BR9EG	3230		BR9EIX	3981
IT 500		500	1		0,7	BP7ES	2412	206	BPR7EIX	4055
MX 500		500	1		---	BR8EIX	5044		---	---
RD 500 LC	1GE	500	4	1985 - 1986	0,7	BR9HS	4522		BR9HIX	5687

* Bitte Elektrodenabstand nach Angaben des Herstellers justieren

* Please adjust the groundelectrode gap

* Veuillez vérifier L' écartement

* Por favor, ajustar distancia entre electrodos

* regolare il gap

C
Y
L

Stock-No.

Quick-No.



Stock-No.

YAMAHA

RD 500 LC	47X	500	4	- 1984	0,7	BR9HS	4522		BR9HIX	5687
SR 500	3EB	500	1	1995 -	0,6	BPR7ES	2023		BPR7EIX	4055
SR 500	2J4	500	1	1979 - 1996	0,8	BP7ES	2412	206	BPR7EIX	4055
SR 500	48T	500	1	1997 -	0,8	BPR7ES	2023		BPR7EIX	4055
SR 500 E		500	1		0,8	BP7ES	2412	206	BPR7EIX	4055
SR 500 H		500	1		0,8	BP7ES	2412	206	BPR7EIX	4055
TT 500	1T1	500	1	1978 - 1979	0,8	BP7ES	2412	206	BPR7EIX	4055
TT 500 C		500	1		0,8	BP7ES	2412	206	BPR7EIX	4055
TT 500 E		500	1		0,8	BP7ES	2412	206	BPR7EIX	4055
TT 500 H		500	1		0,8	BP7ES	2412	206	BPR7EIX	4055
TZ 500		500	4		---	BR10EIX	6801		---	---
TZ 500 H		500	4		---	BR10EIX	6801		---	---
XJ 500		500	4		0,7	D8EA	2120	216	DR8EIX	6681
XS 500	1H2	500	2	1977 - 1979	0,7	D8EA	2120	216	DR8EIX	6681
XS 500 E		500	2		0,7	D8EA	2120	216	DR8EIX	6681
XT 500	1E6	500	1	1976 - 1989	0,8	BP7ES	2412	206	BPR7EIX	4055
XT 500	1V6	500	1	1976 - 1989	0,8	BP7ES	2412	206	BPR7EIX	4055
XT 500 C		500	1		0,8	BP7ES	2412	206	BPR7EIX	4055
XT 500 E		500	1	1993 -	0,9	DPR8EA-9	4929	221	DPR8EIX-9	2202
XT 500 E		500	1	- 1992	0,8	BP7ES	2412	206	BPR7EIX	4055
XT 500 H		500	1		0,8	BP7ES	2412	206	BPR7EIX	4055
XT 500 T		500	1		0,9	DPR8EA-9	4929	221	DPR8EIX-9	2202
XT 500 Z		500	1		0,9	DPR8EA-9	4929	221	DPR8EIX-9	2202
XV 500	Ⓛ	500	2		0,8	BPR7ES	2023		BPR7EIX	4055
XV 500 SE	26R	500	2	1983 - 1987	0,8	BPR7ES	2023		BPR7EIX	4055
XV 535		535	2	1988 - 1994	0,8	BPR7ES	2023		BPR7EIX	4055
XV 535		535	2	1995 - 1996	0,8	BPR7ES	2023		BPR7EIX	4055
XV 535		535	2	1997 - 1999	0,8	BPR6ES	7822		BPR6EIX	6637
XV 535 DX	VJ011	535	2	2000 -	0,8	BPR6ES	7822		BPR6EIX	6637
XV 535 DX	VJ012	535	2	2000 -	0,8	BPR6ES	7822		BPR6EIX	6637
YV 535 FC		535	2	1994 -	0,8	BP7ES	2412	206	BPR7EIX	4055
XJ 550 (4V8)	4V8	550	4	1981 - 1983	0,6	D8EA	2120	216	DR8EIX	6681
XJ 550 H		550	4		0,6	D8EA	2120	216	DR8EIX	6681
XJ 550 RH		550	4		0,6	D8EA	2120	216	DR8EIX	6681
XT 550	5Y3	550	1	1982 - 1983	0,6	DR7ES	3123		---	---
XZ 550	11V	550	1	1982 - 1984	0,6	DR8ES-L	2923	218	DR8EIX	6681
XZ 550 S	11V	550	1	1983 - 1984	0,7	DR8ES-L	2923	218	DR8EIX	6681
FZ6 Fazer		600	4	2004 -	0,7	CR9EK	4548	230	CR9EIX	3521
FZ6-N	1B3D00	600	4	2007 - 2007	0,7	CR9EK	4548	230	CR9EIX	3521
FZ6-NA	5S3100	600	4	2007 - 2007	0,7	CR9EK	4548	230	CR9EIX	3521
FZ6-NAHG	5S4...	600	4	2007 -	0,7	CR9EK	4548	230	CR9EIX	3521
FZ6-NHG		600	4	2007 -	0,7	CR9EK	4548	230	CR9EIX	3521
FZ6-NHGY	5S5...	600	4	2009 - 2009	0,7	CR9EK	4548	230	CR9EIX	3521
FZ6-S	5VXL00	600	4	2007 - 2007	0,7	CR9EK	4548	230	CR9EIX	3521
FZ6-SA	4P5...	600	4	2007 - 2007	0,7	CR9EK	4548	230	CR9EIX	3521
FZ6-SAHG	5S2...	600	4	2007 -	0,7	CR9EK	4548	230	CR9EIX	3521
FZ6-SHG		600	4	2007 -	0,7	CR9EK	4548	230	CR9EIX	3521
FZ6-SHGW	4S8500	600	4	2007 - 2007	0,7	CR9EK	4548	230	CR9EIX	3521
FZ6-SHGX	4S8700	600	4	2008 - 2008	0,7	CR9EK	4548	230	CR9EIX	3521
FZ6-SHGY	4S8C00	600	4	2009 - 2009	0,7	CR9EK	4548	230	CR9EIX	3521
FZ 600,-U		600	4		0,7	DR8ES-L	2923	218	DR8EIX	6681
FZR 600	3HE	600	4	1989 - 1993	0,7	CR9E	6263	227	CR9EIX	3521

* Bitte Elektrodenabstand nach Angaben des Herstellers justieren

* Please adjust the groundelectrode gap

* Veuillez vérifier L' écartement

* Por favor, ajustar distancia entre electrodos

* regolare il gap

C
Y
L

Stock-No.

Quick-No.



Stock-No.

YAMAHA

FZR 600	3RG	600	4	1989 - 1993	0,7	CR9E	6263	227	CR9EIX	3521
FZR 600	3RH	600	4	1989 - 1993	0,7	CR9E	6263	227	CR9EIX	3521
FZR 600 F		600	4	1994 -	0,7	CR9E	6263	227	CR9EIX	3521
FZR 600 R	4JH	600	4	1994 -	0,7	CR9E	6263	227	CR9EIX	3521
FZR 600 R	4MH	600	4	1994 -	0,7	CR9E	6263	227	CR9EIX	3521
FZR 600 RF		600	4	1994 -	0,7	CR9E	6263	227	CR9EIX	3521
FZR 600 RFC		600	4	1994 -	0,7	CR9E	6263	227	CR9EIX	3521
FZS 600 Fazer	RJ022	600	4	1998 - 2002	0,7	CR8E	1275	226	CR8EIX	4218
FZS 600 Fazer	RJ021	600	4	1998 - 2002	0,7	CR9E	6263	227	CR9EIX	3521
FZS 600 Fazer		600	4	2003 - 2004	0,7	CR9EK	4548	230	CR9EIX	3521
SRX 600	1XM	600	1	1986 - 1989	0,9	DPR7EA-9	5129	220	DPR7EIX-9	7803
SRX 600	1XN	600	1	1986 - 1989	0,9	DPR7EA-9	5129	220	DPR7EIX-9	7803
TT 600		600	1	1986 -	0,9	DPR7EA-9	5129	220	DPR7EIX-9	7803
TT 600 RE	DJ012	600	1	2003 -	0,9	DPR8EA-9	4929	221	DPR8EIX-9	2202
TT 600	36A	600	1	1983 - 1985	0,6	D7EA	7912		---	---
TT 600 E	4LW	600	1	1993 -	0,9	DPR8EA-9	4929	221	DPR8EIX-9	2202
TT 600 R	DJ011	600	1	1998 -	0,9	DPR9EA-9	5329	222	DPR9EIX-9	5545
TT 600 S	4LW	600	1	1993 -	0,9	DPR8EA-9	4929	221	DPR8EIX-9	2202
TT 600 S	① 59X	600	1	1985 - 1989	0,9	DPR7EA-9	5129	220	DPR7EIX-9	7803
XJ 6 N	20S	600	4	2009 -	0,7	CR9E	6263	227	CR9EIX	3521
XJ 6 NA	36B	600	4	2009 -	0,7	CR9E	6263	227	CR9EIX	3521
XJ 6 S	36C	600	4	2009 -	0,7	CR9E	6263	227	CR9EIX	3521
XJ 6 SA	36D	600	4	2009 -	0,7	CR9E	6263	227	CR9EIX	3521
XJ 6 SY	36C	600	4	2009 -	0,7	CR9E	6263	227	CR9EIX	3521
XJ 600		600	4	1984 - 1990	0,7	DR8ES-L	2923	218	DR8EIX	6681
XJ 600 N		600	4	1992 - 2002	0,6	CR8E	1275	226	CR8EIX	4218
XJ 600 S		600	4	1992 - 2002	0,6	CR8E	1275	226	CR8EIX	4218
XT 600		600	1	1984 - 1987	0,6	DR7ES	3123		---	---
XT 600		600	1	1987 - 1990	0,9	DPR8EA-9	4929	221	DPR8EIX-9	2202
XT 600 E		600	1	1990 -	0,9	DPR8EA-9	4929	221	DPR8EIX-9	2202
XT 600 S		600	1	1986 - 1986	0,9	DPR8EA-9	4929	221	DPR8EIX-9	2202
XT 600 Z		600	1	1983 - 1985	0,6	DR7ES	3123		---	---
XT 600 Z Tenere		600	1	1986 -	0,9	DPR7EA-9	5129	220	DPR7EIX-9	7803
YX 600		600	4		0,7	DR8ES-L	2923	218	DR8EIX	6681
YZF 600 R	4WD	600	4	1996 -	0,8	CR9E	6263	227	CR9EIX	3521
YZF 600 R	4TV	600	4	1996 -	0,8	CR9E	6263	227	CR9EIX	3521
YZF-R6		600	4	1999 - 2002	0,6	CR10EK	2360		CR10EIX	6482
YZF-R6		600	4	2003 - 2005	0,6	CR10EK	2360		CR10EIX	6482
YZF-R6		600	4	2006 - 2007	0,6	CR10EK	2360		CR10EIX	6482
YZF-R6	13S...	600	4	2008 - 2011	0,6	CR10EK	2360		CR10EIX	6482
YZF-R6		600	4	2013 -	0,6	CR10EK	2360		CR10EIX	6482
YZF-R6 CEX	13S...	600	4	2008 - 2008	0,6	CR10EK	2360		CR10EIX	6482
YZF-R6 X	13S...	600	4	2008 - 2008	0,6	CR10EK	2360		CR10EIX	6482
YZF-R6 XC	13S...	600	4	2008 - 2008	0,6	CR10EK	2360		CR10EIX	6482
Drag Star		650	2	1997 -	0,9	DPR7EA-9	5129	220	DPR7EIX-9	7803
TS 650		650	2		0,6	B8ES	2411	201	BR8EIX	5044
XJ 650	4K0	650	4	1980 - 1983	0,7	BP7ES	2412	206	BPR7EIX	4055
XJ 650 H		650	4		0,7	BP7ES	2412	206	BPR7EIX	4055
XJ 650 LH		650	4		0,7	BP7ES	2412	206	BPR7EIX	4055
XJ 650 SH		650	4		0,7	BP7ES	2412	206	BPR7EIX	4055
XJ 650 T (Turbo)	11T	650	4	1982 -	0,7	BPR8ES	3923	213	BPR8EIX	6684
XS 650	447	650	2	1976 - 1983	0,7	BP8ES	2912		BPR8EIX	6684

* Bitte Elektrodenabstand nach Angaben des Herstellers justieren

* Please adjust the groundelectrode gap

* Veuillez vérifier L' écartement

* Por favor, ajustar distancia entre electrodos

* regolare il gap

C
Y
I

Stock-No.

Quick-No.



Stock-No.

YAMAHA

XS 650		650	2		0,7	BP7ES	2412	206	BPR7EIX	4055
XS 650 E		650	2		0,7	BP7ES	2412	206	BPR7EIX	4055
XS 650 H		650	2		0,7	BP7ES	2412	206	BPR7EIX	4055
XS 650 II		650	2		0,7	BP7ES	2412	206	BPR7EIX	4055
XS 650 S		650	2		0,7	BP7ES	2412	206	BPR7EIX	4055
XS 650 SE	3L1	650	2	1979 - 1981	0,7	BP7ES	2412	206	BPR7EIX	4055
XS 650 SH		650	2		0,7	BP7ES	2412	206	BPR7EIX	4055
XVS 650	4VR	650	2	1997 -	0,9	DPR7EA-9	5129	220	DPR7EIX-9	7803
XVS 650	4XR	650	2	1997 -	0,9	DPR7EA-9	5129	220	DPR7EIX-9	7803
XVS 650 Drag Star Classic	VM025	650	2	1998 -	0,9	DPR7EA-9	5129	220	DPR7EIX-9	7803
XVS 650 Drag Star Classic	VM022	650	2	1998 -	0,9	DPR7EA-9	5129	220	DPR7EIX-9	7803
XVS 650 Drag Star		650	2	2007 - 2009	0,9	DPR7EA-9	5129	220	DPR7EIX-9	7803
MT 03		660	1	2006 - 2007	0,6	CR7E	4578	225	CR7EIX	7385
MT 03		660	1	2008 -	0,6	CR7E	4578	225	CR7EIX	7385
SZR 660	4SU	660	1	1996 - 1996	0,9	DPR9EA-9	5329	222	DPR9EIX-9	5545
SZR 660	4SU	660	1	1997 -	0,9	DPR8EA-9	4929	221	DPR8EIX-9	2202
XT 660 R		660	1	2004 - 2011	0,6	CR7E	4578	225	CR7EIX	7385
XT 660 X		660	1	2004 - 2011	0,6	CR7E	4578	225	CR7EIX	7385
XT 660 Z Ténére		660	1	2008 - 2011	0,6	CR7E	4578	225	CR7EIX	7385
XTZ 660	4MD	660	1	1994 -	0,9	DR8EA	7162		DR8EIX	6681
XTZ 660	3YF	660	1	1997 -	0,9	DPR8EA-9	4929	221	DPR8EIX-9	2202
XTZ 660	3YF	660	1	1991 - 1993	0,9	DPR9EA-9	5329	222	DPR9EIX-9	5545
FZ 750	1FN	750	4	1985 - 1986	0,7	DR8ES-L	2923	218	DR8EIX	6681
FZ 750	3KT	750	4	1991 -	0,6	DR8ES-L	2923	218	DR8EIX	6681
FZ 750 Genesis	2KK	750	4	1987 - 1990	0,6	DR8ES-L	2923	218	DR8EIX	6681
FZR 750 R		750	4	1988 - 1992	0,7	DR8EA	7162		DR8EIX	6681
FZX 750	2JE	750	4	1987 - 1989	0,6	DR8ES-L	2923	218	DR8EIX	6681
FZX 750 Phaser		750	4		0,7	DR8ES-L	2923	218	DR8EIX	6681
TZ 750		750	4		0,5	B10EG	3630		---	---
TZ 750 D		750	4		---	BR10EIX	6801		---	---
XJ 750		750	4	- 1983	0,7	B7ES	1111		BR7EIX	6664
XJ 750	41Y	750	4	1984 - 1985	0,7	BPR8ES	3923	213	BPR8EIX	6684
XJ 750 Laguna Seca	11M	750	4	1982 -	0,7	BP7ES	2412	206	BPR7EIX	4055
XJ 750 RH		750	4		0,7	B7ES	1111		BR7EIX	6664
XS 750	1T5	750	3	1977 - 1979	0,7	B7ES	1111		BR7EIX	6664
XS 750 C		750	3		0,7	B7ES	1111		BR7EIX	6664
XS 750 D		750	3		0,7	B7ES	1111		BR7EIX	6664
XS 750 E		750	3		0,7	B7ES	1111		BR7EIX	6664
XS 750 S		750	3		0,7	B7ES	1111		BR7EIX	6664
XS 750 SE		750	3		0,7	B7ES	1111		BR7EIX	6664
XS 750 T		750	3		0,7	B7ES	1111		BR7EIX	6664
XTS 750 SE		750	2		0,7	B7ES	1111		BR7EIX	6664
XTZ 750		750	2	1989 -	0,9	DPR8EA-9	4929	221	DPR8EIX-9	2202
XV 750		750	2	- 1983	0,7	B7ES	1111		BR7EIX	6664
XV 750	4PW	750	2	1995 -	0,8	BPR7ES	2023		BPR7EIX	4055
XV 750 / F / FC		750	2	1984 -	0,7	BPR7ES	2023		BPR7EIX	4055
XV 750 SE	5G5	750	2	1981 - 1982	0,7	B7ES	1111		BR7EIX	6664
XV 750 SE		750	2		0,7	BP7ES	2412	206	BPR7EIX	4055
YZF 750 SP / SPF	4HT	750	4	1993 -	0,8	CR9E	6263	227	CR9EIX	3521
YZF-R7	RM011	750	4	2001 -	1,0	R0373A-10	4940		---	---
FZ8		800	4	2010 -	0,7	CR9E	6263	227	CR9EIX	3521
FZ8-N		800	4	2010 -	0,7	CR9E	6263	227	CR9EIX	3521

* Bitte Elektrodenabstand nach Angaben des Herstellers justieren

* Please adjust the groundelectrode gap

* Veuillez vérifier L' écartement

* Por favor, ajustar distancia entre electrodos

* regolare il gap

C
Y
L

Stock-No.

Quick-No.



Stock-No.

YAMAHA

FZ8-S		800	4	2010 -	0,7	CR9E	6263	227	CR9EIX	3521
MT-09	1RC...	847	3	2013 -	0,8	CPR9EA	YAMAHA		---	---
TDM 850	4TX	850	2	1996 - 1996	0,9	DPR9EA-9	5329	222	DPR9EIX-9	5545
TDM 850	3VD	850	2	1997 -	0,9	DPR8EA-9	4929	221	DPR8EIX-9	2202
TDM 850	4TX	850	2	1997 -	0,9	DPR8EA-9	4929	221	DPR8EIX-9	2202
TDM 850 / F	3VD	850	2	1991 - 1995	0,9	DPR8EA-9	4929	221	DPR8EIX-9	2202
TRX 850		850	2	1995 - 1995	0,9	DPR8EA-9	4929	221	DPR8EIX-9	2202
TRX 850	4UN	850	2	1996 - 1996	0,9	DPR9EA-9	5329	222	DPR9EIX-9	5545
TRX 850	4UN	850	2	1997 -	0,9	DPR8EA-9	4929	221	DPR8EIX-9	2202
XS 850	4E2	850	3	1980 - 1982	0,7	BP7ES	2412	206	BPR7EIX	4055
TDM 900	RN08	900	2	2002 - 2003	0,9	DPR8EA-9	4929	221	DPR8EIX-9	2202
TDM 900	RN111	900	2	2004 - 2004	0,9	DPR8EA-9	4929	221	DPR8EIX-9	2202
TDM 900 A	TDM900A	900	2	2007 - 2009	0,9	DPR8EA-9	4929	221	DPR8EIX-9	2202
XJ 900	31A	900	4	1983 - 1984	0,7	BPR8ES	3923	213	BPR8EIX	6684
XJ 900	58L	900	4	1985 - 1990	0,7	BPR8ES	3923	213	BPR8EIX	6684
XJ 900	4BB	900	4	1991 -	0,7	BPR8ES	3923	213	BPR8EIX	6684
XJ 900 P	5JD	900	4	2007 - 2009	0,9	DPR8EA-9	4929	221	DPR8EIX-9	2202
XJ 900 S	4KM	900	4	1995 -	0,9	DPR8EA-9	4929	221	DPR8EIX-9	2202
XV 920 RH		920	2		0,7	BP7ES	2412	206	BPR7EIX	4055
XVS 950 A Midnight Star	VN02	950	2	2009 -	0,9	CPR7EA-9	3901		CPR7EAIX-9	9198
FZ1		1000	4	2006 - 2007	0,7	CR9EK	4548	230	CR9EIX	3521
FZ1	2D1A00	1000	4	2008 - 2008	0,7	CR9EK	4548	230	CR9EIX	3521
FZ1 Fazer		1000	4	2006 - 2007	0,7	CR9EK	4548	230	CR9EIX	3521
FZ1 Fazer	3C3G00	1000	4	2008 - 2008	0,7	CR9EK	4548	230	CR9EIX	3521
FZ1-N	2D1...	1000	4	2007 - 2009	0,7	CR9EK	4548	230	CR9EIX	3521
FZ1-N		1000	4	2010 -	0,7	CR9EK	4548	230	CR9EIX	3521
FZ1-NA	22C...	1000	4	2008 - 2009	0,7	CR9EK	4548	230	CR9EIX	3521
FZ1-NX	2D1...	1000	4	2008 - 2008	0,7	CR9EK	4548	230	CR9EIX	3521
FZ1-NY	2D1...	1000	4	2009 - 2009	0,7	CR9EK	4548	230	CR9EIX	3521
FZ1-S	3C3...	1000	4	2007 - 2009	0,7	CR9EK	4548	230	CR9EIX	3521
FZ1-S		1000	4	2010 -	0,7	CR9EK	4548	230	CR9EIX	3521
FZ1-SA	5D0...	1000	4	2007 - 2009	0,7	CR9EK	4548	230	CR9EIX	3521
FZ1-SA		1000	4	2010 -	0,7	CR9EK	4548	230	CR9EIX	3521
FZ1-SX	3C3K00	1000	4	2008 - 2008	0,7	CR9EK	4548	230	CR9EIX	3521
FZ1-SY	3C3S00	1000	4	2009 - 2009	0,7	CR9EK	4548	230	CR9EIX	3521
FZR 1000 2LA		1000	4	- 1990	0,7	DR8ES-L	2923	218	DR8EIX	6681
FZR 1000 / FC	3LE	1000	4	1991 - 1995	0,7	DR8EA	7162		DR8EIX	6681
FZR 1000 EXUP	ⓘ	1000	4		0,7	DR8ES-L	2923	218	DR8EIX	6681
FZR 1000 F		1000	4	1994 -	0,9	DP8EA-9	5829		DPR8EIX-9	2202
FZR 1000 / U		1000	4		0,7	DR8ES-L	2923	218	DR8EIX	6681
FZS 1000 Fazer	RN064	1000	4	2001 -	0,7	CR9E	6263	227	CR9EIX	3521
GTS 1000	4BH	1000	4	1992 -	0,9	DPR8EA-9	4929	221	DPR8EIX-9	2202
GTS 1000 A / AF / AFC	4BH	1000	4	1992 -	0,9	DPR8EA-9	4929	221	DPR8EIX-9	2202
TR1 (578)		1000	2	1981 - 1982	0,7	BPR7ES	2023		BPR7EIX	4055
XV 1000 / F / FC		1000	2		0,7	BPR7ES	2023		BPR7EIX	4055
XV 1000 SE		1000	2	1983 - 1988	0,7	BPR7ES	2023		BPR7EIX	4055
XV 1000 SH		1000	2		0,7	BPR7ES	2023		BPR7EIX	4055
YZF 1000 R	4VD	1000	4	1996 - 2002	0,7	DR8EA	7162		DR8EIX	6681
YZF-R1	RN0	1000	4	1998 - 2001	0,7	CR9E	6263	227	CR9EIX	3521
YZF-R1	5PW	1000	4	2002 - 2003	0,9	CR9EIA-9	6289		---	---
YZF-R1	4C8	1000	4	2004 - 2008	0,7	CR9EK	4548	230	CR9EIX	3521
YZF-R1	14B	1000	4	2009 - 2012	0,7	LMAR9E-J	6884		---	---

* Bitte Elektrodenabstand nach Angaben des Herstellers justieren

* Please adjust the groundelectrode gap

* Veuillez vérifier l' écartement

* Por favor, ajustar distancia entre electrodos

* regolare il gap

C
Y
L

Stock-No.

Quick-No.



Stock-No.

YAMAHA

YZF-R1		1000	4	2013 -	0,7	LMAR9E-J	6884		---	---
BT 1100 Bulldog		1100	4	2002 -	0,6	BPR7ES	2023		BPR7EIX	4055
FJ 1100	47E	1100	4	1984 - 1985	0,9	DPR8EA-9	4929	221	DPR8EIX-9	2202
XS 1100	2H9	1100	4	1978 - 1982	0,7	BP6ES	7811		BPR6EIX	6637
XS 1100 E		1100	4		0,7	BP6ES	7811		BPR6EIX	6637
XS 1100 H		1100	4		0,7	BP6ES	7811		BPR6EIX	6637
XS 1100 LH		1100	4		0,7	BP6ES	7811		BPR6EIX	6637
XS 1100 RH		1100	4		0,7	BP6ES	7811		BPR6EIX	6637
XS 1100 S	5K7	1100	4	1981 - 1982	0,7	BP6ES	7811		BPR6EIX	6637
XS 1100 SH		1100	4		0,7	BP6ES	7811		BPR6EIX	6637
XV 1100	3LP	1100	4	1995 -	0,8	BPR7ES	2023		BPR7EIX	4055
XV 1100 SC		1100	4		0,8	BPR7ES	2023		BPR7EIX	4055
XVS 1100 Drag Star		1100	2	1999 - 2001	0,7	BPR7ES	2023		BPR7EIX	4055
XVS 1100 Drag Star		1100	2	2002 -	0,7	BPR7ES	2023		BPR7EIX	4055
XVS 1100 A Drag Star		1100	2	2002 -	0,7	BPR7ES	2023		BPR7EIX	4055
XVS 1100 A Drag Star	11P...	1100	2	2007 - 2008	0,7	BPR7ES	2023		BPR7EIX	4055
FJ 1200	1XJ	1200	4	1986 - 1987	0,9	DPR8EA-9	4929	221	DPR8EIX-9	2202
FJ 1200	3CW	1200	4	1988 - 1990	0,9	DPR8EA-9	4929	221	DPR8EIX-9	2202
FJ 1200	3YA	1200	4	1991 -	0,9	DPR8EA-9	4929	221	DPR8EIX-9	2202
FJ 1200 AE/ AEC / E / F		1200	4	1993 -	0,9	DP8EA-9	5829		DPR8EIX-9	2202
Vmax 1200 (2EN)	2EN	1200	4	1997 -	0,9	DPR8EA-9	4929	221	DPR8EIX-9	2202
Vmax 1200 / F / FC		1200	4		0,9	DPR8EA-9	4929	221	DPR8EIX-9	2202
VMX 12	4C4...	1200	4	2007 - 2007	0,9	DPR8EA-9	4929	221	DPR8EIX-9	2202
XJR 1200	4PU	1200	4	1995 -	0,9	DPR8EA-9	4929	221	DPR8EIX-9	2202
XJR 1200	4PU	1200	4	1997 -	0,9	DPR8EA-9	4929	221	DPR8EIX-9	2202
XT 1200Z Super Tenere (Twin Spark)		1200	2	2010 -	0,9	CPR8EB-9	6607		---	---
XT 1200Z World Crosser (Twin Spark)		1200	2	2012 -	0,9	CPR8EB-9	6607		---	---
XVZ 1200 TD		1200	4		0,9	DPR8EA-9	4929	221	DPR8EIX-9	2202
XVZ 12T	47G	1200	4	1984 - 1987	0,9	DPR8EA-9	4929	221	DPR8EIX-9	2202
FJR 1300		1300	4	2001 - 2002	0,7	CR8E	1275	226	CR8EIX	4218
FJR 1300		1300	4	2013 -	0,9	CPR8EA-9	2306		---	---
FJR 1300 A		1300	4	2003 - 2006	0,7	CR8E	1275	226	CR8EIX	4218
FJR 1300 A		1300	4	2006 - 2012	0,7	CR8E	1275	226	CR8EIX	4218
FJR 1300 A		1300	4	2013 -	0,7	CPR8EA-9	2306		---	---
FJR 1300 AEX	2D2...	1300	4	2008 - 2008	0,7	CR8E	1275	226	CR8EIX	4218
FJR 1300 AEXC	2D2H00	1300	4	2008 - 2008	0,7	CR8E	1275	226	CR8EIX	4218
FJR 1300 AP	5P5...	1300	4	2007 - 2009	0,7	CR8E	1275	226	CR8EIX	4218
FJR 1300 AS		1300	4	2006 - 2012	0,7	CR8E	1275	226	CR8EIX	4218
FJR 1300 AS		1300	4	2013 -	0,7	CPR8EA-9	2306		---	---
FJR 1300 ASX	2D2F00	1300	4	2008 - 2008	0,7	CR8E	1275	226	CR8EIX	4218
FJR 1300 ASY	2D2M00	1300	4	2009 - 2009	0,7	CR8E	1275	226	CR8EIX	4218
FJR 1300 AW	3P6900	1300	4	2007 - 2007	0,7	CR8E	1275	226	CR8EIX	4218
FJR 1300 AX	3P6F00	1300	4	2007 - 2007	0,7	CR8E	1275	226	CR8EIX	4218
FJR 1300 AY	3P6M00	1300	4	2009 - 2009	0,7	CR8E	1275	226	CR8EIX	4218
XJR 1300	RP022	1300	4	1999 -	0,9	DPR8EA-9	4929	221	DPR8EIX-9	2202
XJR 1300		1300	4	1998 -	0,9	DPR8EA-9	4929	221	DPR8EIX-9	2202
XJR 1300		1300	4	2007 -	0,9	DPR8EA-9	4929	221	DPR8EIX-9	2202
XJR 1300 SP	RP022	1300	4	1999 -	0,9	DPR8EA-9	4929	221	DPR8EIX-9	2202
XVS 1300 A Midnight Star	11C...	1300	2	2007 - 2009	0,9	LMAR7A-9	4908		---	---
XVS 1300 A Midnight Star	12C...	1300	2	2007 - 2008	0,9	LMAR7A-9	4908		---	---
XVS 1300 AY Midnight Star	12C300	1300	2	2009 - 2009	0,9	LMAR7A-9	4908		---	---
XVS 1300 A Midnight Star		1300	2	2010 -	0,9	LMAR7A-9	4908		---	---

* Bitte Elektrodenabstand nach Angaben des Herstellers justieren

* Please adjust the groundelectrode gap

* Veuillez vérifier L' écartement

* Por favor, ajustar distancia entre electrodos

* regolare il gap

C
Y
I

Stock-No.

Quick-No.



Stock-No.

YAMAHA

XVZ 1300 DE		1300	4	1993 -	0,9	DPR8EA-9	4929	221	DPR8EIX-9	2202
XVZ 1300 A Royal Star	4NK	1300	4	1997 -	0,9	DPR7EA-9	5129	220	DPR7EIX-9	7803
XVZ 1300 A Royal Star	4YP	1300	4	1997 -	0,9	DPR7EA-9	5129	220	DPR7EIX-9	7803
XVZ 1300 A Royal Star		1300	4	2000 -	0,9	DPR7EA-9	5129	220	DPR7EIX-9	7803
XVZ 1300 TF Venture		1300	4	2001 -	0,9	DPR8EA-9	4929	221	DPR8EIX-9	2202
XV 1600 Wild Star	VP981	1600	2	1999 -	0,9	DPR7EA-9	5129	220	DPR7EIX-9	7803
MT-01	5YU...	1670	2	2005 -	0,9	DPR7EA-9	5129	220	DPR7EIX-9	7803
MT-01	5YU...	1670	2	2009 -	0,9	DPR7EA-9	5129	220	DPR7EIX-9	7803
MT-01 S	5YU...	1670	2	2009 -	0,9	DPR7EA-9	5129	220	DPR7EIX-9	7803
MT-01 W	5YU...	1670	2	2007 - 2007	0,9	DPR7EA-9	5129	220	DPR7EIX-9	7803
MT-01 X	5YU...	1670	2	2008 - 2008	0,9	DPR7EA-9	5129	220	DPR7EIX-9	7803
XU 1700 Road Star Warrior		1670	2	2003 -	0,9	DPR7EA-9	5129	220	DPR7EIX-9	7803
Vmax	RP21	1700	4	2009 -	0,9	CR9EIA-9	6289		---	---
VMX 17	2S3700	1700	4	2009 -	0,9	CR9EIA-9	6289		---	---
XV 1700 PC Road Star		1670	2	2007 - 2009	0,9	DPR7EA-9	5129	220	DPR7EIX-9	7803
XV 1900		1900	2	2006 -	0,9	DPR8EA-9	4929	221	DPR8EIX-9	2202
XV 1900 A Midnight Star		1900	2	2007 - 2009	0,9	DPR8EA-9	4929	221	DPR8EIX-9	2202

ZÜNDAPP

Automatic Mofa		50	1		0,5	B5HS	4210		---	---
Automatic Moped		50	1		0,6	B6HS	4510	203	BR6HIX	3419
C 50 Sport		50	1		0,6	B6HS	4510	203	BR6HIX	3419
C 50 Super		50	1		0,6	B6HS	4510	203	BR6HIX	3419
Combinette		50	1		0,6	B6HS	4510	203	BR6HIX	3419
CS 50		50	1		0,7	BP5ES	6511		BPR5EIX	6597
CS25		50	1		0,7	BP5ES	6511		BPR5EIX	6597
GTS 50 (5 Gang)		50	1		0,7	BP5ES	6511		BPR5EIX	6597
GTS 50 Super		50	1		0,6	B6HS	4510	203	BR6HIX	3419
Hai 25		50	1		0,7	BP5ES	6511		BPR5EIX	6597
Hai 50		50	1		0,6	BP6ES	7811		BPR6EIX	6637
High Riser 44		50	1		0,5	BP5HS	4111		---	---
KS 50 12.7 mm Gewindelänge		50	1		0,5	B7HS	5110	204	BR7HIX	7067
KS 50 19.0 mm Gewindelänge		50	1		0,5	B7ES	1111		BR7EIX	6664
KS 50 Cross / Sport 517		50	1		0,5	B8HS	5510	205	BR8HIX	7001
KS 50 Sport / Super Sport		50	1		0,5	B8HS	5510	205	BR8HIX	7001
KS 50 TT/WK		50	1		0,5	B9ES	2611	202	BR9EIX	3981
M 50, Moped-Automatic, Mofa 25		50	1		0,5	B5HS	4210		---	---
R 50, Sport-Comb, Super Comb		50	1		0,6	B6HS	4510	203	BR6HIX	3419
RS 50 Super		50	1		0,5	B7HS	5110	204	BR7HIX	7067
ZA 25, ZB 22, ZD 10/20/25TS		50	1		0,5	B5HS	4210		---	---
ZA 40, ZD 80/40, ZR 30		50	1		0,6	B6HS	4510	203	BR6HIX	3419
ZD 50TS, ZR10/20, ZX25		50	1		0,5	B5HS	4210		---	---
ZL 25		50	1		0,7	BP5ES	6511		BPR5EIX	6597
KS 75		75	1		0,5	B8HS	5510	205	BR8HIX	7001
K 80		80	1		0,5	B8ES	2411	201	BR8EIX	5044
KS 80		80	1		0,5	B8ES	2411	201	BR8EIX	5044
KS 80 Super		80	1		0,5	B8ES	2411	201	BR8EIX	5044
KS 80 Touring		80	1		0,5	B8ES	2411	201	BR8EIX	5044
100 ISDT		100	1		0,5	B8HS	5510	205	BR8HIX	7001
100 Scrambler		100	1		0,5	B8HS	5510	205	BR8HIX	7001
KS 100		100	1		0,5	B8HS	5510	205	BR8HIX	7001

* Bitte Elektrodenabstand nach Angaben des Herstellers justieren

* Please adjust the groundelectrode gap

* Veuillez vérifier L' écartement

* Por favor, ajustar distancia entre electrodos

* regolare il gap



C
Y
I



Stock-No.

Quick-No.



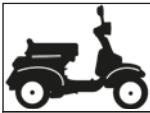
Stock-No.

ZÜNDAPP

KS 125	125	1		0,5	B8HS	5510	205	BR8HIX	7001
KS 125 GS	125	1		0,5	B8HS	5510	205	BR8HIX	7001
KS 125 MC	125	1		0,5	B8HS	5510	205	BR8HIX	7001
KS 175	175	1		0,5	B8ES	2411	201	BR8EIX	5044
Bella 201	200	1		0,5	B7HS	5110	204	BR7HIX	7067
KS 350	350	1		0,5	B8ES	2411	201	BR8EIX	5044
KS 600	600	2	1938 -	0,6	BP6HS	4511	214	BPR6HIX	4085
KS 601	600	2		0,5	BP7HS	5111		BPR7HIX	5944

* Bitte Elektrodenabstand nach Angaben des Herstellers justieren
 * Please adjust the groundelectrode gap
 * Veuillez vérifier L' écartement

* Por favor, ajustar distancia entre electrodos
 * regolare il gap

C
Y
I

Stock-No.

Quick-No.



Stock-No.

APRILIA

Amico 25	MK	25	1	1996 -	0,5	BR7HS	4122	211	BR7HIX	7067
Amico 50		50	1	1990 - 2001	0,6	BR7HS	4122	211	BR7HIX	7067
Area 51		50	1	1999 - 2003	0,7	BR8HS	4322	212	BR8HIX	7001
Gulliver 50 Liquid Cooled		50	1	1996 - 2001	0,7	BR8HS	4322	212	BR8HIX	7001
Gulliver Air Cooled		50	1	1995 - 2001	0,5	BR7HS	4122	211	BR7HIX	7067
Habana 50		50	1	1999 - 2002	0,6	BPR8HS	3725		BPR8HIX	6742
Mojito Custom 50 (motore Piaggio)		50	1	2004 -	0,6	BR10ES	4832		BR10EIX	6801
Mojito Custom 50		50	1	2002 - 2003	0,6	BPR8HS	3725		BPR8HIX	6742
MX 50 (motore AM6)		50	1	2002 - 2004	0,6	BR9ES	5722	208	BR9EIX	3981
Rally 50 Air Cooled		50	1	1995 - 2001	0,5	BR7HS	4122	211	BR7HIX	7067
Rally 50 Liquid Cooled		50	1	1996 - 2001	0,5	BR8HS	4322	212	BR8HIX	7001
Scarabeo 50 Street		50	1	2005 -	*	BR9ES	5722	208	BR9EIX	3981
Scarabeo 50 4T (motore C376M)		50	1	2006 -	0,7	PMR7A	4259		---	---
Scarabeo 50 4T		50	1	2004 - 2006	0,6	CR9EB	6955		CR9EIX	3521
Scarabeo 50 2T		50	1	1993 - 2003	0,5	BR7HS	4122	211	BR7HIX	7067
Scarabeo 50 2T (motore Piaggio)		50	1	2010 -	0,6	BR8ES	5422	207	BR8EIX	5044
Scarabeo 50 (motore DiTech)		50	1	2000 - 2004	0,6	CPR8E	7411		---	---
Sonic 50 Air Cooled		50	1	1998 - 2003	0,5	BR7HS	4122	211	BR7HIX	7067
Sonic 50 Liquid Cooled		50	1	1998 - 2003	0,6	BR8HS	4322	212	BR8HIX	7001
Sportcity One 50 2T Street		50	1	2008 -	0,6	BR9ES	5722	208	BR9EIX	3981
Sportcity one 50 4T		50	1	2008 -	0,7	PMR7A	4259		---	---
SR 50 R - Replica SBK		50	1	2008 -	0,6	BR9ES	5722	208	BR9EIX	3981
SR 50 i.e. LC (Iniezione diretta DiTech)		50	1	2000 - 2004	0,6	CPR8E	7411		---	---
SR 50 R - Factory Replica SBK (motore Piaggio Purejet)		50	1	2008 -	0,6	CPR8E	7411		---	---
SR 50 AC (motore Minarelli raffreddato aria)		50	1	1993 - 2001	0,7	BR7HS	4122	211	BR7HIX	7067
SR 50 LC (motore Aprilia LO2)		50	1	2000 - 2003	0,7	BPR8HS	3725		BPR8HIX	6742
SR 50 Motard		50	1	2012 -	0,6	BR8ES	5422	207	BR8EIX	5044
SR 50 (motore Minarelli raffreddato liquido)		50	1	1994 - 2001	0,7	BR8HS	4322	212	BR8HIX	7001
SR 50 R - Factory (motore Piaggio Purejet)		50	1	2004 -	0,6	CPR8E	7411		---	---
SR 50 R (motore Piaggio)		50	1	2004 -	0,6	BR9ES	5722	208	BR9EIX	3981
Scarabeo 100 2T		100	1	2000 - 2002	0,7	BR8HS	4322	212	BR8HIX	7001
Scarabeo 100 4T		100	1	2000 -	0,7	CR9EB	6955		CR9EIX	3521
Atlantic 125		125	1	2003 -	0,6	CR8EB	7784		CR8EIX	4218
Habana 125 / Habana Custom 125		125	1	1999 - 2001	0,7	CR7E	4578	225	CR7EIX	7385
Leonardo ST		125	1	2002 - 2006	0,6	CR8EB	7784		CR8EIX	4218
Leonardo 125		125	1	1995 - 2001	0,7	CR8E	1275	226	CR8EIX	4218
Mojito Custom 125		125	1	2002 -	0,8	CR7EB	4663		CR7EIX	7385
Scarabeo 125 GT		125	1	2002 - 2007	0,6	CR8EB	7784		CR8EIX	4218
Scarabeo 125		125	1	1999 - 2009	0,6	CR8EB	7784		CR8EIX	4218
Scarabeo 125 i.e.		125	1	2009 -	0,7	PMR9B	4717		---	---
Sport City One 125		125	1	2008 -	0,8	CR7EB	4663		CR7EIX	7385
Sport City Cube 125		125	1	2008 -	0,8	CR8EB	7784		CR8EIX	4218
SR 125		125	1	1999 - 2002	0,6	BR8ES	5422	207	BR8EIX	5044
SR 125 MAX		125	1	2011 -	0,7	CR8EKB	4374		CR8EIX	4218
SR 125 Motard		125	1	2012 -	0,8	CR7EB	4663		CR7EIX	7385
Leonardo ST		150	1	2002 - 2006	0,8	CR7EB	4663		CR7EIX	7385
Leonardo 150		150	1	1997 - 2002	0,7	CR8E	1275	226	CR8EIX	4218
Mojito 150		150	1	2003 - 2006	0,7	CR7EB	4663		CR7EIX	7385
Scarabeo 150		150	1	1999 - 2003	0,6	CR8E	1275	226	CR8EIX	4218
SR 150		150	1	1999 - 2002	0,6	BR9ES	5722	208	BR9EIX	3981
Atlantic 200		200	1	2002 - 2004	0,8	CR8EB	7784		CR8EIX	4218
Scarabeo 200		200	2	2000 - 2009	0,8	CR8EB	7784		CR8EIX	4218

* Bitte Elektrodenabstand nach Angaben des Herstellers justieren

* Please adjust the groundelectrode gap

* Veuillez vérifier L' écartement

* Por favor, ajustar distancia entre electrodos

* regolare il gap

C
Y
L

Stock-No.

Quick-No.



Stock-No.

APRILIA

Scarabeo 200 i.e.	200	1	2009 -	0,7	PMR9B	4717		---	---
Sport City Cube 200	200	1	2008 -	0,8	CR8EB	7784		CR8EIX	4218
Atlantic 250 i.e.	250	1	2004 - 2009	0,7	PMR8B	6378		---	---
Scarabeo 250	250	1	2004 -	0,7	PMR8B	6378		---	---
Sportcity 250 i.e.	250	1	2006 - 2008	0,7	PMR8B	6378		---	---
Atlantic 300	278	1	2009 -	0,7	CR8EKB	4374		CR8EIX	4218
Leonardo 250	278	1	1998 - 2004	0,7	DR8EA	7162		DR8EIX	6681
Scarabeo 300 Special	278	1	2009 -	0,7	CR8EKB	4374		CR8EIX	4218
Sport City Cube 300	278	1	2008 -	0,7	CR8EKB	4374		CR8EIX	4218
Leonardo 300	300	1	2004 - 2007	0,6	DR7EA	7839		---	---
SR 300 MAX	300	1	2011 -	0,7	CR8EKB	4374		CR8EIX	4218
Scarabeo 400	400	1	2007 -	0,8	CR7EKB	4455		CR7EIX	7385
Atlantic 500 Sprint	500	1	2002 - 2008	0,8	CR7EKB	4455		CR7EIX	7385
Scarabeo 500	500	1	2002 -	0,8	CR7EKB	4455		CR7EIX	7385
SRV 850	850	2	2012 -	0,8	CR7EKB	4455		CR7EIX	7385

ATALA

Byte	50	1		0,6	B7HS	5110	204	BR7HIX	7067
Byte 25	50	1	1996 -	0,6	BPR6HS	7022	214	BPR6HIX	4085
Byte 50	50	1	1996 -	0,6	BPR6HS	7022	214	BPR6HIX	4085
Carosello	50	1		0,6	B7HS	5110	204	BR7HIX	7067
Hacker - Hacker Racing	50	1		0,6	BPR6HS	7022	214	BPR6HIX	4085
Hacker AT12 Racing	50	1	1996 -	0,5	BPR6HS	7022	214	BPR6HIX	4085
Hacker AT12	50	1	1996 -	0,5	BPR6HS	7022	214	BPR6HIX	4085
Hacker AT12 Racing LC	50	1	1996 -	0,5	BPR6HS	7022	214	BPR6HIX	4085
Master LF	50	1	1996 -	0,5	B6HS	4510	203	BR6HIX	3419
Racing	50	1	1996 -	0,5	BPR6HS	7022	214	BPR6HIX	4085
Skeggia	50	1	1998 -	0,6	BPR6HS	7022	214	BPR6HIX	4085

BAJAJ

Spirit	50	1	1999 -	0,5	B6HS	4510	203	BR6HIX	3419
Sunny 50	50	1	1997 -	0,5	B6HS	4510	203	BR6HIX	3419
Chetak	125	1		0,6	BP5HS	4111		---	---
Chetak 125 Electr.	125	1		0,6	BP6HS	4511		BPR6HIX	4085
Chetak 125 electr.; D	125	1		0,6	BP6HS	4511		BPR6HIX	4085
Chetak 125 Electr.D	125	1		0,6	BP6HS	4511		BPR6HIX	4085
Chetak	150	1		0,6	BP5HS	4111		---	---
Chetak 150 Classic	150	1		0,6	BPR5HS	6222		---	---
Chetak 150 Classic Green	150	1		0,6	BPR5HS	6222		---	---
Chetak 150 Classic Sidec	150	1		0,6	BPR5HS	6222		---	---
Chetak 150 Electr.	150	1		0,6	BPR5HS	6222		---	---
Chetak 150 electr.; D; Classic; Sidec; Green	150	1		0,6	BPR5HS	6222		---	---
Chetak 150 Electr.D	150	1		0,6	BPR5HS	6222		---	---

BAOTIAN

BT49QT-12D1	50	1		0,6	CR7HSA	4549		CR7HIX	7544
BT49QT-9D1 / 2	50	1		0,6	CR7HSA	4549		CR7HIX	7544
BT49QT-7A1	50	1		0,6	CR7HSA	4549		CR7HIX	7544
BT49QT-11 (Retro)	50	1		0,6	CR7HSA	4549		CR7HIX	7544

* Bitte Elektrodenabstand nach Angaben des Herstellers justieren

* Please adjust the groundelectrode gap

* Veuillez vérifier l' écartement

* Por favor, ajustar distancia entre electrodos

* regolare il gap

C
Y
I

Stock-No.

Quick-No.



Stock-No.

BAOTIAN

BT49QT-12C1	50	1		0,6	CR7HSA	4549		CR7HIX	7544
BT49QT-12E1 (2V)	50	1		0,6	CR7HSA	4549		CR7HIX	7544
BT49QT-2	50	1		0,6	CR7HSA	4549		CR7HIX	7544
BT49QT-12F1 (2V)	50	1		0,6	CR7HSA	4549		CR7HIX	7544
BT110-2	110	1	2004 -	0,6	CR7HSA	4549		CR7HIX	7544
BT125T-7	125	1		0,6	CR7HSA	4549		CR7HIX	7544
BT125QT-2B	125	1		0,6	CR7HSA	4549		CR7HIX	7544
BT125T-12C1	125	1		0,6	CR7HSA	4549		CR7HIX	7544
Citybike 125	125	1	2004 -	0,6	CR7HSA	4549		CR7HIX	7544
Tanco 125	125	1	2004 -	0,6	CR7HSA	4549		CR7HIX	7544

BENELLI

491 [Ⓢ]	50	1		0,6	BR8ES	5422	207	BR8EIX	5044
491 ST GP	50	1	2000 -	0,7	BR8HS	4322	212	BR8HIX	7001
491 Sport watercooler	50	1	1997 -	0,6	BR7HS	4122	211	BR7HIX	7067
491 GT aircooler	50	1	1997 -	0,6	BR7HS	4122	211	BR7HIX	7067
491 Racing watercooler	50	1	1997 -	0,6	BR7HS	4122	211	BR7HIX	7067
491 Superbike watercooler	50	1	1999 -	0,6	BR7HS	4122	211	BR7HIX	7067
491 SBK	50	1	2000 -	0,7	BR8HS	4322	212	BR8HIX	7001
491 Rage ST	50	1	2000 -	0,7	BR8HS	4322	212	BR8HIX	7001
491 GP-SP	50	1	1999 -	0,7	BR7HS	4122	211	BR7HIX	7067
491 GP-RR	50	1	1999 -	0,7	BR7HS	4122	211	BR7HIX	7067
K2 air cool	50	1		0,6	BR7HS	4122	211	BR7HIX	7067
K2 liquid cool / watercooler	50	1		0,6	BR7HS	4122	211	BR7HIX	7067
K2 Namur	50	1	2000 -	0,7	BR8HS	4322	212	BR8HIX	7001
Laser 50	50	1		0,5	B6HS	4510	203	BR6HIX	3419
Naked 50	50	1		0,6	BR8HS	4322	212	BR8HIX	7001
Pepe Kat / LX	50	1	1999 -	0,6	BR8HS	4322	212	BR8HIX	7001
Pepe	50	1	1999 -	0,6	BR7HS	4122	211	BR7HIX	7067
Pepe 50 Classic	50	1	2010 -	0,6	BR7HS	4122	211	BR7HIX	7067
Quattronove X 50 Offroad	50	1	2008 -	0,7	BR8HS	4322	212	BR8HIX	7001
Quattronove X 50 Onroad	50	1	2008 -	0,7	BR8HS	4322	212	BR8HIX	7001
S 50	50	1		0,5	B6HS	4510	203	BR6HIX	3419
Scoothy 50	50	1		0,6	B6HS	4510	203	BR6HIX	3419
K2 100	100	1	1999 -	0,7	BR8HS	4322	212	BR8HIX	7001
Adiva 125	125	1		0,6	CR8EB	7784		CR8EIX	4218
Macis 125	125	1	2010 -	0,6	CR8E	1275	226	CR8EIX	4218
Velvet Eco 125	125	1	1999 -	0,6	CR8E	1275	226	CR8EIX	4218
Adiva 150	150	1		0,6	CR8EB	7784		CR8EIX	4218
Macis 150	150	1	2010 -	0,6	CR8E	1275	226	CR8EIX	4218
Velvet Eco 150	150	1	1999 -	0,6	CR8E	1275	226	CR8EIX	4218
Caffé Nero 250	250	1	2008 -	0,9	DPR8EA-9	4929		---	---
Velvet 250 MY08	250	1	2008 -	0,9	DPR8EA-9	4929		---	---
Velvet Eco 250	250	1	2000 - 2007	0,7	DR8EA	7162		DR8EIX	6681
Dusk 400	400	1	2005 -	0,7	CR9E	6263	227	CR9EIX	3521

BETA

Ark Limited LC	50	1		0,6	BR8HS	4322	212	BR8HIX	7001
Ark 50 RR	50	1		0,6	BR8HS	4322	212	BR8HIX	7001
Ark watercooler	50	1	1997 -	0,6	BR8HS	4322	212	BR8HIX	7001
Ark aircooler	50	1	1997 -	0,6	BR7HS	4122	211	BR7HIX	7067

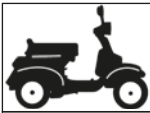
* Bitte Elektrodenabstand nach Angaben des Herstellers justieren

* Please adjust the groundelectrode gap

* Veuillez vérifier L' écartement

* Por favor, ajustar distancia entre electrodos

* regolare il gap

C
Y
I

Stock-No.

Quick-No.



Stock-No.

BETA

Ark AC Paddock	50	1	2009 -	0,6	BR8HS	4322	212	BR8HIX	7001
Ark 50 K Serie	50	1		0,6	BR8HS	4322	212	BR8HIX	7001
Ark AC Tribe	50	1	2009 -	0,6	BR8HS	4322	212	BR8HIX	7001
Ark X Type	50	1		0,6	BR8HS	4322	212	BR8HIX	7001
Ark LC	50	1		0,6	BR8HS	4322	212	BR8HIX	7001
Ark Skull	50	1	2009 -	0,6	BR8HS	4322	212	BR8HIX	7001
Ark AC One	50	1	2008 -	0,6	BR8HS	4322	212	BR8HIX	7001
Ark LC Tribe	50	1	2009 -	0,6	BR8HS	4322	212	BR8HIX	7001
Ark LC RR	50	1	2009 -	0,6	BR8HS	4322	212	BR8HIX	7001
Ark LC One	50	1	2009 -	0,6	BR8HS	4322	212	BR8HIX	7001
Ark LC Paddock	50	1	2009 -	0,6	BR8HS	4322	212	BR8HIX	7001
Chrono 50	50	1	1995 -	0,5	BR7HS	4122	211	BR7HIX	7067
Chrono 502	50	1	1995 -	0,5	BR7HS	4122	211	BR7HIX	7067
Eikon	50	1	1998 -	0,6	BR8HS	4322	212	BR8HIX	7001
Quadra 50	50	1	1995 -	0,6	BR7HS	4122	211	BR7HIX	7067
Tempo 50	50	1	1994 -	0,5	BR7HS	4122	211	BR7HIX	7067
Tempo 50 13"	50	1	1996 -	0,5	BR7HS	4122	211	BR7HIX	7067
Tempo 50 16"	50	1	1996 -	0,5	BR7HS	4122	211	BR7HIX	7067
Alp 125	125	1		0,6	DR8EA	7162		DR8EIX	6681
Alp 4T 200	125	1		0,6	DR8EA	7162		DR8EIX	6681
Eikon 125	125	1	1999 -	0,6	DR8EA	7162		DR8EIX	6681
Eikon 150	250	1	1999 -	0,9	DPR7EA-9	5129	220	DPR7EIX-9	7803
REV-3	250	1		0,6	BP7ES	2412	206	BPR7EIX	4055

BMW

C1 125	125	1	2000 - 2003	0,6	CR8EB	7784		CR8EIX	4218
C1 200	180	1	2000 - 2003	0,6	CR8EB	7784		CR8EIX	4218
C 600 Sport	647	2	2012 -	---	LMAR8D-J	93444		---	---
C 650 GT	647	2	2012 -	---	LMAR8D-J	93444		---	---

BS VILLA

Giorno	50	1		0,6	BR8HSA	5539		BR8HIX	7001
GP Dio	50	1	1990 -	0,6	BPR8HS	3725		BPR8HIX	6742
SP Dio	50	1		0,6	BPR7HS	6422	215	BPR7HIX	5944
Z5	50	1	1993 -	0,6	BR8HSA	5539		BR8HIX	7001
ZX	50	1	1993 -	0,6	BR8HSA	5539		BR8HIX	7001

BUFFALO

CY 25	50	1	1997 -	0,6	BR7HS	4122	211	BR7HIX	7067
CY 50	50	1	1997 -	0,6	BR7HS	4122	211	BR7HIX	7067
CY 50 aircooled	50	1	1996 -	0,6	BR7HS	4122	211	BR7HIX	7067
MK 50	50	1	1996 -	0,6	BP7HS	5111		BPR7HIX	5944
MM 50	50	1	1997 -	0,6	BR7HS	4122	211	BR7HIX	7067
MY 50 aircooled	50	1	1996 -	0,6	BR7HS	4122	211	BR7HIX	7067
Silver watercooled	50	1	1996 -	0,5	BR8ES	5422	207	BR8EIX	5044

CAGIVA

City	50	1	1998 -	0,5	BR8HSA	5539		BR8HIX	7001
City	50	1	1994 - 1997	0,6	BPR8HS	3725		BPR8HIX	6742

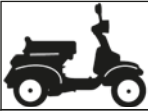
* Bitte Elektrodenabstand nach Angaben des Herstellers justieren

* Please adjust the groundelectrode gap

* Veuillez vérifier L' écartement

* Por favor, ajustar distancia entre electrodos

* regolare il gap

C
Y
I

Stock-No.

Quick-No.



Stock-No.

CAGIVA

City	50	1	1993 -	0,5	B7HS	5110	204	BR7HIX	7067
City L.E.	50	1	1993 -	0,5	B7HS	5110	204	BR7HIX	7067
City, City LE	50	1	1993 -	0,6	B7HS	5110	204	BR7HIX	7067
Cucciolo	50	1		0,6	B8HS	5510	205	BR8HIX	7001
Mantis	50	1	1999 -	0,6	B9ES	2611	202	BR9EIX	3981
Passing	50	1		0,6	BP6HS	4511		BPR6HIX	4085
Progress 50	50	1		0,6	B8HS	5510	205	BR8HIX	7001
Progress Corsa	50	1		0,6	B9ES	2611	202	BR9EIX	3981
Scooter	50	1	1993 -	0,7	BR8HSA	5539		BR8HIX	7001
Cucciolo	125	1	1999 -	0,7	CR7E	4578	225	CR7EIX	7385
Nuvola	125	1		0,7	CR7E	4578	225	CR7EIX	7385
Passing	125	1	1994 -	0,6	BP6HS	4511		BPR6HIX	4085
Passing	125	1	1995 -	0,6	BP6HS	4511		BPR6HIX	4085

CAPRI

Roller 50	50	1		0,5	B7ES	1111		BR7EIX	6664
Roller 50S	50	1		0,5	B8ES	2411	201	BR8EIX	5044
Roller 125	125	1		0,6	B8HS	5510	205	BR8HIX	7001

CCF

Adly 50	50	1	1996 -	0,6	BP7HS	5111		BPR7HIX	5944
Cat 50	50	1	1997 -	0,6	BP7HS	5111		BPR7HIX	5944
Adly 100	100	1	1996 -	0,6	BP7HS	5111		BPR7HIX	5944
Cat 125	125	1	1998 -	0,6	CR7HSA	4549		CR7HIX	7544

CF

Explorer W 125	125	1		0,9	DPR7EA-9	5129	220	DPR7EIX-9	7803
Glory 125	125	1		0,9	DPR7EA-9	5129	220	DPR7EIX-9	7803
Ride Glory 125	125	1		0,9	DPR7EA-9	5129	220	DPR7EIX-9	7803
Ride W 125	125	1		0,9	DPR7EA-9	5129	220	DPR7EIX-9	7803
Wallstreet 125	125	1		0,9	DPR7EA-9	5129	220	DPR7EIX-9	7803

CPI

Aragon 50	50	1	2006 -	0,8	BR7ES	5122		BR7EIX	6664
Aragon Mofa GP	50	1	2007 -	0,5	BP7HS	5111		BPR7HIX	5944
Aragon Mofa	50	1	2007 -	0,5	BP7HS	5111		BPR7HIX	5944
Aragon GP 50 Sport	50	1	2006 -	0,8	BR7ES	5122		BR7EIX	6664
Bingo FL	50	1	2002 - 2002	0,6	BR8HSA	5539		BR8HIX	7001
GTR 50	50	1	2003 -	0,8	BR7ES	5122		BR7EIX	6664
GTS 50	50	1	2003 -	0,8	BR7ES	5122		BR7EIX	6664
Hussar FL	50	1	2002 - 2002	0,6	BR8HSA	5539		BR8HIX	7001
Hussar SL	50	1	2002 - 2002	0,6	BR8HSA	5539		BR8HIX	7001
Hussar Euro 2	50	1	2003 -	0,8	BR7ES	5122		BR7EIX	6664
Hussar	50	1	2001 - 2001	0,6	BR8HSA	5539		BR8HIX	7001
Oliver Sport	50	1	2006 -	0,8	BR7ES	5122		BR7EIX	6664
Oliver City	50	1	2006 -	0,8	BR7ES	5122		BR7EIX	6664
Oliver 50	50	1	2003 -	0,8	BR7ES	5122		BR7EIX	6664
Popcorn SL	50	1	2002 - 2002	0,6	BR8HSA	5539		BR8HIX	7001
Popcorn FL	50	1	2002 - 2002	0,6	BR8HSA	5539		BR8HIX	7001

* Bitte Elektrodenabstand nach Angaben des Herstellers justieren

* Please adjust the groundelectrode gap

* Veuillez vérifier L' écartement

* Por favor, ajustar distancia entre electrodos

* regolare il gap

C
Y
I

Stock-No.

Quick-No.



Stock-No.

GPI

Popcorn	50	1	2000 - 2001	0,6	BR8HSA	5539		BR8HIX	7001
Popcorn Euro 2	50	1	2003 -	0,8	BR7ES	5122		BR7EIX	6664
Tennessee	50	1	2001 -	0,6	BR8HSA	5539		BR8HIX	7001
Aragon 125	125	1	2006 -	0,6	CR7HSA	4549		CR7HIX	7544
GTS 125	125	1	2003 -	0,8	BR7ES	5122		BR7EIX	6664
X-Large 125	125	1	2003 -	0,8	BR7ES	5122		BR7EIX	6664
GTS 150	150	1	2003 -	0,8	BR7ES	5122		BR7EIX	6664
X-Large 150	150	1	2003 -	0,8	BR7ES	5122		BR7EIX	6664
GTS 200	200	1	2003 -	0,8	BR7ES	5122		BR7EIX	6664
X-Large 200	200	1	2003 -	0,8	BR7ES	5122		BR7EIX	6664

DAELIM

Cordi 50	50	1	2004 -	0,6	BPR6HS	7022	214	BPR6HIX	4085
E-Five	50	1	2003 -	0,6	BR8HSA	5539	205	BR8HIX	7001
Message	50	1	1998 -	0,6	BR8HSA	5539		BR8HIX	7001
S-Five	50	1	2002 -	0,6	BR8HSA	5539	205	BR8HIX	7001
Tapo	50	1	1998 -	0,6	BR8HSA	5539		BR8HIX	7001
Altino	100	1	1998 -	0,9	CR8EH-9	5666	228	CR8EHIX-9	3797
Delfino	100	1		0,6	BR8HS	4322	212	BR8HIX	7001
Citi Ace 110	110	1	2003 -	0,7	C7HSA	4629		CR7HIX	7544
Advance	125	1	1997 -	0,9	CR8EH-9	5666	228	CR8EHIX-9	3797
Classic	125	1	2000 -	0,9	CR8EH-9	5666	228	CR8EHIX-9	3797
Daystar	125	1	2000 -	0,9	CR8EH-9	5666	228	CR8EHIX-9	3797
Evolution	125	1	1997 -	0,9	CR8EH-9	5666	228	CR8EHIX-9	3797
Fellow	125	1	1998 - 1999	0,9	CR8EH-9	5666	228	CR8EHIX-9	3797
Freewing 125 Fi Injektion	125	1	2007 -	0,9	CR8EH-9	5666	228	CR8EHIX-9	3797
Freewing 125	125	1	2005 -	0,9	CR8EH-9	5666	228	CR8EHIX-9	3797
NS 125	125	1	1998 -	0,9	CR8EH-9	5666	228	CR8EHIX-9	3797
Otello 125 Fi Injektion	125	1	2007 -	0,9	CR8EH-9	5666	228	CR8EHIX-9	3797
Otello 125 SE	125	1	2004 -	0,9	CR8EH-9	5666	228	CR8EHIX-9	3797
Othello	125	1	1998 -	0,9	CR8EH-9	5666	228	CR8EHIX-9	3797
S-2 (Freewing)	125	1	2005 - 2006	0,9	CR8EH-9	5666	228	CR8EHIX-9	3797
SL History 125	125	1		0,9	CR8EH-9	5666	228	CR8EHIX-9	3797
VC 125	125	1	1997 -	0,9	CR8EH-9	5666	228	CR8EHIX-9	3797
VS 125	125	1	1997 -	0,9	CR8EH-9	5666	228	CR8EHIX-9	3797

DERBI

Atlantis 50 2T	50	1	2003 -	0,6	BR9ES	5722	208	BR9EIX	3981
Atlantis Bullet	50	1	2003 -	0,6	BR9ES	5722	208	BR9EIX	3981
Atlantis LC	50	1		0,6	B9ES	2611	202	BR9EIX	3981
Atlantis 50 4T	50	1	2007 -	0,7	PMR7A	4259		---	---
Atlantis O2	50	1	1999 -	0,6	B8HS	5510	205	BR8HIX	7001
Atlantis City	50	1	2003 -	0,6	BR9ES	5722	208	BR9EIX	3981
Aventura	50	1	1995 -	0,6	B8HS	5510	205	BR8HIX	7001
Boulevard 50 2T	50	1	2009 -	*	BR9ES	5722	208	BR9EIX	3981
Furax 50	50	1	1995 -	0,5	B8HS	5510	205	BR8HIX	7001
GP 1 50 open	50	1		0,6	BR10ES	4832		BR10EIX	6801
GP Serie Air Cool	50	1		0,6	BR10ES	4832		BR10EIX	6801
GP1 Replica water Cool	50	1	2003 -	0,6	BR10ES	4832		BR10EIX	6801
Hunter	50	1		0,6	B8HS	5510	205	BR8HIX	7001
Manhattan	50	1		0,6	B8HS	5510	205	BR8HIX	7001

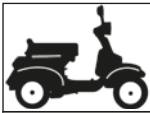
* Bitte Elektrodenabstand nach Angaben des Herstellers justieren

* Please adjust the groundelectrode gap

* Veuillez vérifier L' écartement

* Por favor, ajustar distancia entre electrodos

* regolare il gap

C
Y
I

Stock-No.

Quick-No.



Stock-No.

DERBI

Paddock 50 02	50	1		0,6	B8HS	5510	205	BR8HIX	7001
Paddock LC	50	1		0,6	B9ES	2611	202	BR9EIX	3981
Predator 02	50	1		0,6	B8HS	5510	205	BR8HIX	7001
Predator 02	50	1	1998 -	0,6	B9ES	2611	202	BR9EIX	3981
Predator LC	50	1	1998 -	0,6	B9ES	2611	202	BR9EIX	3981
Racing Replica	50	1	2002 -	0,6	BR9ES	5722	208	BR9EIX	3981
Rambla 50	50	1		0,6	BR9ES	5722	208	BR9EIX	3981
Red Bullet	50	1	2003 -	0,6	BR9ES	5722	208	BR9EIX	3981
Sonar 50 2T	50	1	2010 -	*	BR9ES	5722	208	BR9EIX	3981
Vamos FL 50	50	1		0,6	BR8HS	4322	212	BR8HIX	7001
Vamos SE 50	50	1		0,6	BR8HS	4322	212	BR8HIX	7001
Vamos 50	50	1	1993 -	0,5	B8HS	5510	205	BR8HIX	7001
Variant Revolution	50	1	2003 -	0,6	B8HS	5510	205	BR8HIX	7001
Atlantis 100	100	1		0,6	B9ES	2611	202	BR9EIX	3981
Boulevard 125 4T (motor Piaggio raffreddato aria)	125	1	2008 -	0,8	CR7EB	4663		CR7EIX	7385
Boulevard 125 4T air cooler	125	1		0,7	CR9E	6263	227	CR9EIX	3521
GP1 125 / Racing	125	1	2007 -	0,8	CR8EB	7784		CR8EIX	4218
Rambla 125	125	1		0,6	BR9ES	5722	208	BR9EIX	3981
Rambla 125 4T	125	1		0,8	CR8EB	7784		CR8EIX	4218
Boulevard 150 4T	150	1		0,7	CR9E	6263	227	CR9EIX	3521
GP1 250 / Racing	250	1	2007 -	0,7	PMR8B	6378		---	---
Rambla 250	250	1		0,7	PMR8B	6378		---	---
Rambla 300i	278	1	2010 -	0,7	CR8EKB	4374		CR8EIX	4218

DÜRRKOPP

Diana		1		0,5	B7HS	5110	204	BR7HIX	7067
Diana TS	175	1		0,5	B8HS	5510	205	BR8HIX	7001

ENDRESS

EMR 50 DJ	50	1	1997 -	0,6	BR8HSA	5539		BR8HIX	7001
EMR 50 Ergon	50	1	1997 -	0,6	BP6HS	4511		BPR6HIX	4085
EMR 50	50	1		0,6	BR8HSA	5539		BR8HIX	7001

ENFIELD

Scooter	125	1		0,5	B6HS	4510	203	BR6HIX	3419
---------	-----	---	--	-----	------	------	-----	--------	------

EPELLA

G-Max 125 PGO	125	1	2007 -	0,6	CR7HSA	4549		CR7HIX	7544
---------------	-----	---	--------	-----	--------	------	--	--------	------

ERING

Cat 50	50	1		0,6	B6HS	4510	203	BR6HIX	3419
Jet 50	50	1		0,6	B6HS	4510	203	BR6HIX	3419
Rapido	50	1		0,6	B6HS	4510	203	BR6HIX	3419
Silver Fox	50	1		0,6	B6HS	4510	203	BR6HIX	3419
Speedy 45	50	1		0,6	CR7HSA	4549		CR7HIX	7544
Speedy 25	50	1		0,6	CR7HSA	4549		CR7HIX	7544
Sprint 45	50	1		0,6	CR7HSA	4549		CR7HIX	7544
Sprint 25	50	1		0,6	CR7HSA	4549		CR7HIX	7544

* Bitte Elektrodenabstand nach Angaben des Herstellers justieren

* Please adjust the groundelectrode gap

* Veuillez vérifier L' écartement

* Por favor, ajustar distancia entre electrodos

* regolare il gap

C
Y
I

Stock-No.

Quick-No.



Stock-No.

ERING

Sprint 50	50	1		0,7	C7HSA	4629		CR7HIX	7544
Thunderbike 50	50	1		0,6	B6HS	4510	203	BR6HIX	3419
Cat 125	125	1		0,6	CR7HSA	4549		CR7HIX	7544
Shining 125	125	1		0,6	CR7HSA	4549		CR7HIX	7544
Thunderbike 125	125	1		0,6	CR7HSA	4549		CR7HIX	7544

EXPLORER (ATU)

Spin GE50	50	1		0,8	BR7ES	5122		BR7EIX	6664
-----------	----	---	--	-----	-------	------	--	--------	------

FAMEL-ZÜNDAPP

Yuppie, XF	50	1		0,6	B8ES	2411	201	BR8EIX	5044
------------	----	---	--	-----	------	------	-----	--------	------

FANTIC

Grinta	50	1		0,6	BP7HS	5111		BPR7HIX	5944
Queenie	50	1		0,6	BP7HS	5111		BPR7HIX	5944
Koala,Oasis	75	1		0,5	B8ES	2411	201	BR8EIX	5044
Caballero RC80	80	1		0,6	B10EG	3630		---	---

GARELLI

GS-1				0,6	BR8HSA	5539		BR8HIX	7001
XM-1				0,6	BR8HSA	5539		BR8HIX	7001
303 50	50	1		0,6	BPR7HS	6422	215	BPR7HIX	5944
Astro 50	50	1		0,6	BR9HS	4522		BR9HIX	5687
Astro 50 2001	50	1	2001 -	0,6	BR9HS	4522		BR9HIX	5687
Big Whell	50	1	1993 -	0,6	BPR7HS	6422	215	BPR7HIX	5944
Flo 50	50	1		0,6	BPR7HS	6422	215	BPR7HIX	5944
FX 50	50	1		0,6	BR9HS	4522		BR9HIX	5687
Grinta 50	50	1	1993 -	0,6	BP7HS	5111		BPR7HIX	5944
Hussar 50	50	1		0,6	BR8HSA	5539		BR8HIX	7001
KRC 50	50	1		0,6	BR9HS	4522		BR9HIX	5687
KRS 50	50	1		0,6	BR9HS	4522		BR9HIX	5687
M 901 50	50	1		0,6	BR9HS	4522		BR9HIX	5687
Mars 50	50	1		0,6	BR9HS	4522		BR9HIX	5687
Match 50	50	1		0,6	BR8HSA	5539		BR8HIX	7001
PMX Rally 50	50	1		0,6	BPR7HS	6422	215	BPR7HIX	5944
PMX Sport 50	50	1		0,6	BPR7HS	6422	215	BPR7HIX	5944
Pony 50	50	1		0,6	BP7HS	5111		BPR7HIX	5944
Queenie 50	50	1	1992 -	0,6	BP7HS	5111		BPR7HIX	5944
Racing SR / Racing	50	1	- 1993	0,6	BP7HS	5111		BPR7HIX	5944
Raider 50	50	1		0,6	BR9HS	4522		BR9HIX	5687
Roadshow 50	50	1		0,6	BR9HS	4522		BR9HIX	5687
RZ1 50	50	1		0,6	BR9HS	4522		BR9HIX	5687
Shark 50	50	1		0,6	BR9HS	4522		BR9HIX	5687
SR	50	1		0,6	BP7HS	5111		BPR7HIX	5944
Starter 50	50	1		0,6	BR9HS	4522		BR9HIX	5687
PMX Sport	106	1		0,6	BR8HS	4322	212	BR8HIX	7001
PMX Sport 110	110	1		0,6	BPR6HS	7022	214	BPR6HIX	4085
303 R 125	125	1		0,5	CR7HSA	4549		CR7HIX	7544
Blast 125	125	1		0,5	CR7HSA	4549		CR7HIX	7544

* Bitte Elektrodenabstand nach Angaben des Herstellers justieren

* Please adjust the groundelectrode gap

* Veuillez vérifier L' écartement

* Por favor, ajustar distancia entre electrodos

* regolare il gap

C
Y
I

Stock-No.

Quick-No.



Stock-No.

GARELLI

GTA 125 / ES	125	1		0,5	B10ES	7928		BR10EIX	6801
Hussar 125	125	1		0,6	CR7HSA	4549		CR7HIX	7544
Hussar 125 2001	125	1	2001 -	0,6	CR7HSA	4549		CR7HIX	7544
Joker 125	125	1	2003 -	0,7	CR7HSA	4549		CR7HIX	7544
Tiger 125 XLE	125	1		0,5	B10ES	7928		BR10EIX	6801
T-Rex 125	125	1		0,6	CR7HSA	4549		CR7HIX	7544
T-Rex 150 2001	125	1		0,5	CR7HSA	4549		CR7HIX	7544
Freeland 150	150	1		0,7	CR7HSA	4549		CR7HIX	7544
Joker 150	150	1		0,7	CR7HSA	4549		CR7HIX	7544
T-Rex 150	150	1		0,5	CR7HSA	4549		CR7HIX	7544
T-Rex 150 2001	150	1	2001 -	0,6	CR7HSA	4549		CR7HIX	7544

GENERIC

Cracker 50	50	1		0,8	BR7ES	5122		BR7EIX	6664
Explorer Cracker 50	50	1		0,8	BR7ES	5122		BR7EIX	6664
Explorer Spin 50	50	1		0,8	BR7ES	5122		BR7EIX	6664
50.com	50	1		0,8	BR7ES	5122		BR7EIX	6664
Atura K50	50	1		0,5	BR8HSA	5539		BR8HIX	7001
Epico 50	50	1		0,5	BR8HSA	5539		BR8HIX	7001
Evolution 50	50	1		0,8	BR7ES	5122		BR7EIX	6664
Explorer Kallio 50	50	1		0,5	BR8HSA	5539		BR8HIX	7001
Explorer Race 50	50	1		0,8	BR7ES	5122		BR7EIX	6664
Explorer Twister 50	50	1		0,8	BR7ES	5122		BR7EIX	6664
Generic Cracker 50	50	1		0,8	BR7ES	5122		BR7EIX	6664
Generic Epico 50	50	1		0,5	BR8HSA	5539		BR8HIX	7001
Generic Ideo 50	50	1		0,8	BR7ES	5122		BR7EIX	6664
Generic Onyx 50	50	1		0,5	BR8HSA	5539		BR8HIX	7001
Generic Race 50	50	1		0,8	BR7ES	5122		BR7EIX	6664
Generic Toxic 50	50	1		0,8	BR7ES	5122		BR7EIX	6664
Generic Vendetta 50	50	1		0,5	BR8HSA	5539		BR8HIX	7001
Generic XOR 50	50	1		0,8	BR7ES	5122		BR7EIX	6664
G-Ride 50.com	50	1		0,8	BR7ES	5122		BR7EIX	6664
G-Ride Evolution 50	50	1		0,8	BR7ES	5122		BR7EIX	6664
Ideo 50	50	1		0,8	BR7ES	5122		BR7EIX	6664
Kallio 50	50	1		0,5	BR8HSA	5539		BR8HIX	7001
Omen 50	50	1		0,8	BR7ES	5122		BR7EIX	6664
Onyx 50	50	1		0,5	BR8HSA	5539		BR8HIX	7001
Race 50	50	1		0,8	BR7ES	5122		BR7EIX	6664
Race Limited 50	50	1		0,8	BR7ES	5122		BR7EIX	6664
Ride 50.com	50	1		0,8	BR7ES	5122		BR7EIX	6664
Ride Cracker 50	50	1		0,8	BR7ES	5122		BR7EIX	6664
Ride Evolution 50	50	1		0,8	BR7ES	5122		BR7EIX	6664
Ride Kallio 50	50	1		0,5	BR8HSA	5539		BR8HIX	7001
Ride Omen 50	50	1		0,8	BR7ES	5122		BR7EIX	6664
Ride Race 50	50	1		0,8	BR7ES	5122		BR7EIX	6664
Ride Slash 50	50	1		0,8	BR7ES	5122		BR7EIX	6664
Ride Topic 50	50	1		0,8	BR7ES	5122		BR7EIX	6664
Ride Twister 50	50	1		0,8	BR7ES	5122		BR7EIX	6664
Ride Vendetta 50	50	1		0,5	BR8HSA	5539		BR8HIX	7001
Roc 50	50	1		0,8	BR7ES	5122		BR7EIX	6664
Twister 50	50	1		0,8	BR7ES	5122		BR7EIX	6664

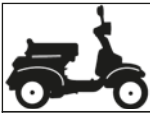
* Bitte Elektrodenabstand nach Angaben des Herstellers justieren

* Please adjust the groundelectrode gap

* Veuillez vérifier L' écartement

* Por favor, ajustar distancia entre electrodos

* regolare il gap

C
Y
I

Stock-No.

Quick-No.



Stock-No.

GENERIC

Vendetta 50	50	1		0,5	BR8HSA	5539		BR8HIX	7001
XOR 50	50	1		0,8	BR7ES	5122		BR7EIX	6664
Explorer Race 125	125	1		0,7	CR8E	1275	226	CR8EIX	4218
Generic Race 125	125	1		0,7	CR8E	1275	226	CR8EIX	4218
Generic Soho 125	125	1		0,7	CR8E	1275	226	CR8EIX	4218
Generic XOR 125	125	1		0,5	CR7HSA	4549		CR7HIX	7544
Generic Zion125	125	1		0,7	CR8E	1275	226	CR8EIX	4218
Race 125	125	1		0,7	CR8E	1275	226	CR8EIX	4218
Ride Sarrio 125	125	1		0,7	CR8E	1275	226	CR8EIX	4218
Soho 125	125	1		0,7	CR8E	1275	226	CR8EIX	4218
XOR 125	125	1		0,5	CR7HSA	4549		CR7HIX	7544
Zion125	125	1		0,7	CR8E	1275	226	CR8EIX	4218
Generic Soho 150	150	1		0,7	CR8E	1275	226	CR8EIX	4218
Soho 150	150	1		0,7	CR8E	1275	226	CR8EIX	4218

GILERA

DNA 50	50	1	2000 -	0,6	BR9ES	5722	208	BR9EIX	3981
Eaglet 50	50	1	1993 -	0,6	B9ES	2611	202	BR9EIX	3981
Easy Mooving	50	1	1995 -	0,6	B9ES	2611	202	BR9EIX	3981
GSM 50	50	1	2000 -	0,6	BR9ES	5722	208	BR9EIX	3981
Ice	50	1	2000 -	0,6	BR9ES	5722	208	BR9EIX	3981
Pure Jet 50	50	1	2004 -	0,6	CPR8E	7411		---	---
Runner Racing Replica	50	1	2004 -	0,6	BR9ES	5722	208	BR9EIX	3981
Runner 2P 2D	50	1	1997 -	0,6	B9ES	2611	202	BR9EIX	3981
Runner SP	50	1	2000 -	0,6	BR9ES	5722	208	BR9EIX	3981
Runner PJ	50	1	2005 -	0,6	CPR8E	7411		---	---
Runner	50	1	1997 -	0,6	B9EG	3530		---	---
Runner RST 50	50	1	2005 -	0,5	B9ES	2611	202	BR9EIX	3981
Stalker 50	50	1	2000 -	*	BR9ES	5722	208	BR9EIX	3981
Stalker	50	1	1997 - 1999	0,6	B9ES	2611	202	BR9EIX	3981
Storm 50	50	1	1994 - 1999	0,5	B9ES	2611	202	BR9EIX	3981
Storm 50	50	1	2000 -	*	BR9ES	5722	208	BR9EIX	3981
Typhoon 50 Martini Racing	50	1	1995 -	0,6	B9ES	2611	202	BR9EIX	3981
Typhoon Benetton F1	50	1	1996 -	0,6	B9ES	2611	202	BR9EIX	3981
Typhoon 50	50	1	1993 -	0,6	B9ES	2611	202	BR9EIX	3981
Cougar 125	125	1	2000 -	0,9	DPR8EA-9	4929	221	DPR8EIX-9	2202
DNA 125	125	1	2000 -	0,7	CR8EB	7784		CR8EIX	4218
Nexus 125	125	1	2007 -	0,7	CR8EKB	4374		CR8EIX	4218
Runner FX 125	125	1	1997 -	0,6	B9ES	2611	202	BR9EIX	3981
Runner RST 125 / ST 125	125	1	2005 -	0,7	CR8EB	7784		CR8EIX	4218
Runner VX 125	125	1	2006 -	0,7	CR8EB	7784		CR8EIX	4218
Typhoon 125	125	1	1995 -	0,6	B9ES	2611	202	BR9EIX	3981
Runner 150	150	1	1998 -	0,6	BR9ES	5722	208	BR9EIX	3981
DNA 180	180	1	2000 -	0,7	CR8EB	7784		CR8EIX	4218
Runner VXR	180	1	2001 -	0,6	CR9EB	6955		CR9EIX	3521
Runner FRX 180	180	1	1998 -	0,6	B9ES	2611	202	BR9EIX	3981
Runner ST 200	200	1	2008 -	0,8	CR8EB	7784		CR8EIX	4218
Runner 200 VXR	200	1		0,6	CR8EB	7784		CR8EIX	4218
Nexus 300	300	1	2009 -	0,7	CR8EKB	4374		CR8EIX	4218
Fuoco 500	500	1	2007 -	0,8	CR7EKB	4455		CR7EIX	7385
Nexus 500	500	1	2004 -	0,8	CR7EKB	4455		CR7EIX	7385
GP 800	840	2	2007 -	0,8	CR7EKB	4455		CR7EIX	7385

* Bitte Elektrodenabstand nach Angaben des Herstellers justieren

* Please adjust the groundelectrode gap

* Veuillez vérifier L' écartement

* Por favor, ajustar distancia entre electrodos

* regolare il gap

C
Y
I

Stock-No.

Quick-No.



Stock-No.

HEINKEL

Tourist 150	150	1	1962 -	0,6	AB-7	3010		---	---
Tourist 175	175	1	1960 -	0,5	B7HS	5110	204	BR7HIX	7067

HERKULES

BT 50 (4Takt Baotian)	50	1	2005 -	0,7	C7HSA	4629		CR7HIX	7544
TB 50 Race	50	1	2005 -	0,6	BPR7HS	6422	215	BPR7HIX	5944

HMZ

Cab SB50	50	1	1996 -	0,6	BP6HS	4511		BPR6HIX	4085
----------	----	---	--------	-----	-------	------	--	---------	------

HONDA

Various			2004 -	0,9	CR7HSA	4549		CR7HIX	7544
DIO 50	50	1	2004 -	0,7	ER8EH-N	5606		---	---
Joker SRX50T	50	1	1997 -	0,5	BR6HSA	4296	210	BR6HIX	3419
NB 50	50	1		0,7	BPR6HSA	4632	214	BPR6HIX	4085
NB 50 M Melody	AB07	50	1984 -	0,7	BPR6HS	7022	214	BPR6HIX	4085
NH 50 Lead		50	1987 - 1988	0,6	BPR6HS	7022	214	BPR6HIX	4085
NH 50 M		50	1993 -	0,7	BPR6HS	7022	214	BPR6HIX	4085
NH 50 MS Lead	AF01	50	1985 - 1987	0,7	BPR6HS	7022	214	BPR6HIX	4085
NSC 50 R		50	2013 -	0,9	CR7HSA-9	5147		CR7HIX	7544
PK 50 Wallaro		50	1990 -	0,6	BR6HSA	4296	210	BR6HIX	3419
PX 50		50	1989 - 1990	0,6	BPR5HS	6222		---	---
SA 50 Vision		50	1991 -	0,6	BPR6HSA	4632	214	BPR6HIX	4085
SA 50 Vision		50	1988 - 1990	0,6	BPR6HSA	4632	214	BPR6HIX	4085
SFX 50		50	1995 -	0,6	BR6HSA	4296	210	BR6HIX	3419
SGX 50 Sky		50	1997 -	0,6	BR6HSA	4296	210	BR6HIX	3419
SH 50 New		50	1997 -	0,6	BPR6HS	7022	214	BPR6HIX	4085
SH 50 P		50	1993 - 1995	0,6	BPR6HSA	4632	214	BPR6HIX	4085
SH 50 T		50	1996 -	0,6	BR6HSA	4296	210	BR6HIX	3419
SH 50	AF40	50	1997 -	0,7	BR6HSA	4296	210	BR6HIX	3419
SH 50	Ⓛ	50	1987 - 1996	0,6	BPR6HS	7022	214	BPR6HIX	4085
Shadow 50		50	1997 -	0,6	BR6HSA	4296	210	BR6HIX	3419
SJ 50 Bali		50		0,6	BR6HSA	4296	210	BR6HIX	3419
Sky 50 DX		50	1996 -	0,6	BR6HSA	4296	210	BR6HIX	3419
SXR 50 W		50	1998 -	0,6	BR6HSA	4296	210	BR6HIX	3419
SZ 50 X8R-S/X		50	1998 -	0,6	BR6HSA	4296	210	BR6HIX	3419
X8R-S		50	1998 -	0,6	BR6HSA	4296	210	BR6HIX	3419
X8R-X		50	1998 -	0,6	BR6HSA	4296	210	BR6HIX	3419
Zoomer		50	2005 -	0,7	ER8EH-N	5606		---	---
NH 80 MS Lead	HD01	80	1983 -	0,7	BPR6HS	7022	214	BPR6HIX	4085
SRX 90 Shadow	JH2	90	1998 -	0,7	BR6HSA	4296	210	BR6HIX	3419
Lead 100		100	2008 -	0,9	CR8EH-9	5666	228	CR8EHIX-9	3797
SCV 100 Lead		100	2003 -	0,7	CR6HSA	2983		CR6HIX	7274
SH 100 T		100	1996 -	0,6	BR6HSA	4296	210	BR6HIX	3419
SJ 100 Bali		100	1996 -	0,6	BR6HSA	4296	210	BR6HIX	3419
SCR 110		110	2013 -	0,9	CPR8EA-9	2306		---	---
@ 125		125	2000 -	0,9	CR8EH-9	5666	228	CR8EHIX-9	3797
ANF 125 Innova		125	2007 -	0,9	CPR6EA-9	6899		---	---
ANF 125 i Innova		125	2007 -	0,9	CPR6EA-9	6899		---	---
CH 125		125	1986 - 1995	0,9	DPR7EA-9	5129	220	DPR7EIX-9	7803
CH 125 P		125	- 1993	0,9	DPR7EA-9	5129	220	DPR7EIX-9	7803

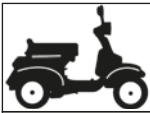
* Bitte Elektrodenabstand nach Angaben des Herstellers justieren

* Please adjust the groundelectrode gap

* Veuillez vérifier L' écartement

* Por favor, ajustar distancia entre electrodos

* regolare il gap

C
Y
L

Stock-No.

Quick-No.



Stock-No.

HONDA

Dylan 125		125	1	2002 -	0,9	CR8EH-9	5666	228	CR8EHIX-9	3797
FES 125 Pantheon 4T		125	1	2003 -	0,9	CR8EH-9	5666	228	CR8EHIX-9	3797
FES 125 Pantheon 2T	JF05	125	1	1998 -	0,7	BR8ES	5422	207	BR8EIX	5044
Innova 125		125	1		0,9	CPR6EA-9	6899		---	---
NH 125 D Lead		125	1	1983 -	0,7	BPR6HS	7022	214	BPR6HIX	4085
Pantheon 125		125	1	1998 -	0,7	BR8ES	5422	207	BR8EIX	5044
PCX 125		125	1	2010 -	0,9	CPR7EA-9	3901		CPR7EAIX-9	9198
PS 125 i		125	1	2006 -	0,9	CR8EH-9	5666	228	CR8EHIX-9	3797
PS 125 i		125	1	2006 -	0,9	CR8EH-9	5666	228	CR8EHIX-9	3797
PS 150 i		125	1	2006 -	0,9	CR8EH-9	5666	228	CR8EHIX-9	3797
SH 125		125	1	2001 - 2004	0,9	CR8EH-9	5666	228	CR8EHIX-9	3797
SH 125i / Sport / Spezial		125	1	2005 - 2012	0,9	CR8EH-9	5666	228	CR8EHIX-9	3797
SH 125i		125	1	2013 -	0,9	CPR7EA-9	3901		---	---
Spacy CH 125	JS03	125	1	1997 -	0,9	DPR7EA-9	5129	220	DPR7EIX-9	7803
S-Wing 125		125	1	2007 -	0,9	CR8EH-9	5666	228	CR8EHIX-9	3797
Dylan 150		150	1	2002 -	0,9	CR8EH-9	5666	228	CR8EHIX-9	3797
SH 150i / Sport / Spezial		150	1	2006 -	0,9	CR8EH-9	5666	228	CR8EHIX-9	3797
S-Wing 150 / ABS		150	1	2007 -	0,9	CR8EH-9	5666	228	CR8EHIX-9	3797
250 Spacy	①	250	1		0,9	DPR6EA-9	5531		---	---
CN 250		250	1	1986 -	0,9	DPR6EA-9	5531		---	---
CN 250 Fusion		250	1		0,9	DPR8EA-9	4929	221	DPR8EIX-9	2202
CN 250 Helix	MF02	250	1	1987 - 1999	0,9	DPR6EA-9	5531		---	---
Foresight 250	①	250	1	1998 -	0,9	DPR7EA-9	5129	220	DPR7EIX-9	7803
FES 250 Foresight	MF04	250	1	1997 -	0,9	DPR7EA-9	5129	220	DPR7EIX-9	7803
FORZA X / EX		250	1	2009 -	0,9	LMAR8A-9	4313		---	---
Forza		250	1	2005 -	0,9	DPR7EA-9	5129	220	DPR7EIX-9	7803
NSS 300		300	1	2011 -	0,9	LMAR8A-9	4313		---	---
NSS 300 Forza		280	1	2013 -	0,9	LMAR8A-9	4313		---	---
SH 300 i / Sport / ABS		300	1	2007 - 2010	0,9	LMAR8A-9	4313		---	---
Silverwing 400		400	2	2006 -	0,9	CR8EH-9	5666	228	CR8EHIX-9	3797
SW-T 400		400	2	2009 -	0,9	CR8EH-9	5666	228	CR8EHIX-9	3797
Silver Wing ABS	G2	600	2	2003 -	0,9	CR8EH-9	5666	228	CR8EHIX-9	3797
Silver Wing 600		600	2	2001 -	0,9	CR8EH-9	5666	228	CR8EHIX-9	3797
Integra		670	2	2012 -	1,1	IFR6G-11K	1314		---	---

HYOSUNG

Avanti 50	SD50	50	1	1999 -	0,6	BP6HS	4511		BPR6HIX	4085
Cab 50	SB50G	50	1	1995 -	0,6	BP6HS	4511		BPR6HIX	4085
Gamma 50	SB50G	50	1	1997 -	0,6	BP6HS	4511		BPR6HIX	4085
Prima		50	1		0,6	BR8HSA	5539		BR8HIX	7001
Sense		50	1		0,6	BP6HS	4511		BPR6HIX	4085
SF 50		50	1	1999 -	0,6	BR8HSA	5539		BR8HIX	7001
SF Rally 50		50	1	2004 -	0,6	BR8HSA	5539		BR8HIX	7001
Supercab	EZ100	100	1	1997 -	0,6	BP7HS	5111		BPR7HIX	5944
Boomer 125		125	1	2002 -	0,6	DR8EA	7162		DR8EIX	6681
Grand Prix		125	1		0,6	DR8EA	7162		DR8EIX	6681
Plus 125		125	1		0,6	DR8EA	7162		DR8EIX	6681

ITALJET

Ascot 50		50	1		0,6	BP7HS	5111		BPR7HIX	5944
Bazooka - Bazooka II		50	1		0,6	BP7HS	5111		BPR7HIX	5944

* Bitte Elektrodenabstand nach Angaben des Herstellers justieren

* Please adjust the groundelectrode gap

* Veuillez vérifier L' écartement

* Por favor, ajustar distancia entre electrodos

* regolare il gap

C
Y
I

Stock-No.

Quick-No.



Stock-No.

ITALJET

Cruise	50	1		0,6	BP6HS	4511		BPR6HIX	4085
Dragster 50	50	1	1997 - 1998	0,6	BPR8HS	3725		BPR8HIX	6742
Dragster 50	50	1	1996 - 1997	0,6	BPR8HS	3725		BPR8HIX	6742
Dragster	50	1	1998 -	0,6	B7HS	5110	204	BR7HIX	7067
Dragster 50	50	1	1998 -	0,6	BR8HS	4322	212	BR8HIX	7001
Fastboy	50	1	1998 -	0,6	BR7HS	4122	211	BR7HIX	7067
Formula 50 aircool	50	1	1999 -	0,6	BR8HS	4322	212	BR8HIX	7001
Formula 50 aircool	50	1	1998 -	0,6	BR7HS	4122	211	BR7HIX	7067
Formula 50 watercool	50	1	1998 -	0,6	BR8HS	4322	212	BR8HIX	7001
Formula 50	50	1	1995 -	0,6	BPR6HS	7022	214	BPR6HIX	4085
Pista 50 ; Pista II	50	1		0,6	BP7HS	5111		BPR7HIX	5944
Reporter	50	1		0,6	BP7HS	5111		BPR7HIX	5944
Scoop 50	50	1		0,6	BP7HS	5111		BPR7HIX	5944
Sunny 50	50	1		0,6	BP6HS	4511		BPR6HIX	4085
Torpedo 2T	50	1		0,6	B7HS	5110	204	BR7HIX	7067
Torpedo 50	50	1	1998 -	0,6	BR7HS	4122	211	BR7HIX	7067
Torpedo 25	50	1	1997 -	0,6	BPR8HS	3725		BPR8HIX	6742
Torpedo 4T	50	1		0,6	CR7E	4578	225	CR7EIX	7385
Velocifero 8", 10"	50	1	1998 -	0,6	BR8HS	4322	212	BR8HIX	7001
Velocifero	50	1	- 1997	0,7	BPR6HS	7022	214	BPR6HIX	4085
Yankee 50	50	1		0,6	BP7HS	5111		BPR7HIX	5944
Millenium 100	100	1		0,6	BR7HS	4122	211	BR7HIX	7067
Dragster 125	125	1	1997 - 1997	0,6	B7HS	5110	204	BR7HIX	7067
Dragster 125	125	1	1998 -	0,6	BR9ES	5722	208	BR9EIX	3981
Formula 125	125	1	1998 -	0,6	BR8HS	4322	212	BR8HIX	7001
Formula 125 I	125	1		0,6	BR7HS	4122	211	BR7HIX	7067
Formula 125	125	1	1997 - 1998	0,6	B7HS	5110	204	BR7HIX	7067
Jet Set	125	1		0,6	CR7E	4578	225	CR7EIX	7385
Jupiter	125	1		0,7	CR8E	1275	226	CR8EIX	4218
Millenium	125	1	1999 -	0,7	CR8E	1275	226	CR8EIX	4218
Torpedo 125 4T	125	1	1998 -	0,7	CR7E	4578	225	CR7EIX	7385
Jet Set	150	1		0,6	CR7E	4578	225	CR7EIX	7385
Jupiter	150	1		0,7	CR8E	1275	226	CR8EIX	4218
Millenium	150	1		0,7	CR8E	1275	226	CR8EIX	4218
Dragster 180	180	1	1998 -	0,6	BR9ES	5722	208	BR9EIX	3981
Jupiter	250	1		0,6	DR8EA	7162		DR8EIX	6681
Millenium	250	1	1999 -	0,6	DR8EA	7162		DR8EIX	6681

ITTECO

Hornet	50	1		0,6	BP6HS	4511		BPR6HIX	4085
--------	----	---	--	-----	-------	------	--	---------	------

JONWAY

Madness 50	50	1		0,7	C7HSA	4629		CR7HIX	7544
------------	----	---	--	-----	-------	------	--	--------	------

KEEWAY

Easy 25 V2	50	1		0,8	BR7ES	5122		BR7EIX	6664
Easy 45 V2	50	1		0,8	BR7ES	5122		BR7EIX	6664
F-act	50	1		0,6	BR6HSA	4296	210	BR6HIX	3419
Flash	50	1	2006 -	0,6	BR6HSA	4296	210	BR6HIX	3419

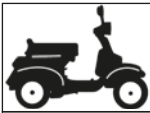
* Bitte Elektrodenabstand nach Angaben des Herstellers justieren

* Please adjust the groundelectrode gap

* Veuillez vérifier L' écartement

* Por favor, ajustar distancia entre electrodos

* regolare il gap

C
Y
L

Stock-No.

Quick-No.



Stock-No.

KEEWAY

Flash 45 V1	50	1		0,8	BR7ES	5122		BR7EIX	6664
Flash 25 V1	50	1		0,8	BR7ES	5122		BR7EIX	6664
Foc. 45 V1	50	1		0,8	BR7ES	5122		BR7EIX	6664
Foc. 25 V2	50	1		0,8	BR7ES	5122		BR7EIX	6664
Foc. 45 V2	50	1		0,8	BR7ES	5122		BR7EIX	6664
Hurricane 25 V2	50	1		0,8	BR7ES	5122		BR7EIX	6664
Hurricane 45 V2	50	1		0,8	BR7ES	5122		BR7EIX	6664
Hurricane 45 V1	50	1		0,8	BR7ES	5122		BR7EIX	6664
K1	50	1	2007 -	0,6	BR6HSA	4296	210	BR6HIX	3419
Matrix 25 V2	50	1		0,8	BR7ES	5122		BR7EIX	6664
Matrix 45 V2	50	1		0,8	BR7ES	5122		BR7EIX	6664
Matrix 45 V1	50	1		0,8	BR7ES	5122		BR7EIX	6664
Pixel 50	50	1	2007 -	0,6	BR6HSA	4296	210	BR6HIX	3419
RY8 45 SP	50	1		0,8	BR7ES	5122		BR7EIX	6664
RY8 25	50	1		0,8	BR7ES	5122		BR7EIX	6664
RY8 45	50	1		0,8	BR7ES	5122		BR7EIX	6664
ARN 125	125	1		0,7	CR6HSA	2983		CR6HIX	7274
F-act 125	125	1		0,6	CR7HSA	4549		CR7HIX	7544
Foc. 125	125	1		0,7	CR6HSA	2983		CR6HIX	7274
Matrix 125 V2	125	1		0,6	CR7HSA	4549		CR7HIX	7544
Matrix 125 V1	125	1		0,7	CR6HSA	2983		CR6HIX	7274
Outlook 125	125	1	2006 -	0,6	D7EA	7912		---	---
Silver Blade 125	125	1	2007 -	0,6	D7EA	7912		---	---
Speed 125	125	1	2006 -	0,6	D7EA	7912		---	---
Superlight 125	125	1	2006 -	0,6	D7EA	7912		---	---
Speed 150	150	1	2006 -	0,6	D7EA	7912		---	---
Superlight 150	150	1	2006 -	0,6	D7EA	7912		---	---

KINETIC

Pride	50	1		0,6	BP7HS	5111		BPR7HIX	5944
Pride	80	1		0,6	BP7HS	5111		BPR7HIX	5944

KREIDLER

Florett RMC 25	50	1	2005 -	0,6	BPR7HS	6422	215	BPR7HIX	5944
Florett RMC 50	50	1	2005 -	0,6	BPR7HS	6422	215	BPR7HIX	5944
Florett 25	50	1	1996 -	0,6	BPR7HS	6422	215	BPR7HIX	5944
Florett XL 25	50	1		0,6	BPR7HS	6422	215	BPR7HIX	5944
Florett 50	50	1	1996 -	0,6	BPR7HS	6422	215	BPR7HIX	5944
Florett XL 50	50	1		0,6	BPR7HS	6422	215	BPR7HIX	5944
Flory RC 50	50	1	2005 -	0,6	BPR7HS	6422	215	BPR7HIX	5944
Flory 50	50	1	1996 -	0,6	BPR7HS	6422	215	BPR7HIX	5944
Flory RC 25	50	1	2005 -	0,6	BPR7HS	6422	215	BPR7HIX	5944
Flory 25	50	1	1996 -	0,6	BPR7HS	6422	215	BPR7HIX	5944
MK	50	1	1996 -	0,6	BPR7HS	6422	215	BPR7HIX	5944
Florett RMC 125	125	1	2005 -	0,5	CR7HSA	4549		CR7HIX	7544
Flory 125 4Takt	125	1		0,5	CR7HSA	4549		CR7HIX	7544
Mustang	125	1	1997 -	0,5	CR7HSA	4549		CR7HIX	7544

KTM

Cross 50 AC (Minarelli)	50	1		0,6	BR8HS	4322	212	BR8HIX	7001
K-Serie LC (Minarelli)	50	1		0,6	BR8HS	4322	212	BR8HIX	7001

* Bitte Elektrodenabstand nach Angaben des Herstellers justieren

* Please adjust the groundelectrode gap

* Veuillez vérifier L' écartement

* Por favor, ajustar distancia entre electrodos

* regolare il gap

C
Y
I

Stock-No.

Quick-No.



Stock-No.

KTM

K-Serie AC (Minarelli)	50	1		0,6	BR8HS	4322	212	BR8HIX	7001
Chrono 50	50	1		0,5	BR7HS	4122	211	BR7HIX	7067
Go 50	50	1		0,5	BR7HS	4122	211	BR7HIX	7067
K 50 I	50	1		0,5	BR7HS	4122	211	BR7HIX	7067

KYMCO

Agility 50 R10	50	1	- 2009	*	CR7HSA	4549		CR7HIX	7544
Agility 50 R10	50	1	2010 -	*	CR7HSA	4549		CR7HIX	7544
Agility 50 R12	50	1	- 2009	*	CR7HSA	4549		CR7HIX	7544
Agility 50 R12	50	1	2010 -	0,7	C7HSA	4629		CR7HIX	7544
Agility 50 R16	50	1	- 2009	*	CR7HSA	4549		CR7HIX	7544
Agility 50 R16	50	1	2010 -	*	CR7HSA	4549		CR7HIX	7544
Agility 50 RS	50	1		*	CR7HSA	4549		CR7HIX	7544
Agility Basic 50	50	1		0,6	CR7HSA	4549		CR7HIX	7544
Agility City 50	50	1		0,6	CR7HSA	4549		CR7HIX	7544
Agility One 50	50	1		0,6	CR7HSA	4549		CR7HIX	7544
Agility 50 4T	50	1	2005 -	0,5	CR7HSA	4549		CR7HIX	7544
Agility 50 MMC 4T	50	1	2005 -	0,5	CR7HSA	4549		CR7HIX	7544
Calypso 50	50	1	1997 -	0,6	BR8HS	4322	212	BR8HIX	7001
Cobra Cross	50	1	1997 -	0,6	BR8HSA	5539		BR8HIX	7001
Cobra Racer	50	1	1997 -	0,6	BR8HSA	5539		BR8HIX	7001
CSX 50	50	1		0,6	BR8HSA	5539		BR8HIX	7001
Curio	50	1		0,6	BR8HSA	5539		BR8HIX	7001
CX 50; CX Super	50	1		0,6	BR8HSA	5539		BR8HIX	7001
Dink 50 2T	50	1	1999 - 2006	*	BR8HSA	5539		BR8HIX	7001
Dink 50 4T	50	1	2006 -	*	CR7HSA	4549		CR7HIX	7544
Dink 50 LC /Bet&Win 50LC	50	1		0,7	BR8HSA	5539		BR8HIX	7001
DJ 50	50	1		0,6	BR8HSA	5539		BR8HIX	7001
DJW 50 ;W / X / Y	50	1	1993 -	0,6	BR8HSA	5539		BR8HIX	7001
Fever II ZX 50	50	1		0,6	BR8HSA	5539		BR8HIX	7001
Fever ZX 50	50	1		0,6	BR8HSA	5539		BR8HIX	7001
Filly 50	50	1	1998 -	0,7	C7HSA	4629		CR7HIX	7544
Grand Dink 50 2T	50	1	2005 -	0,6	BR8HSA	5539		BR8HIX	7001
Grand Dink 50s	50	1		0,6	BR8HSA	5539		BR8HIX	7001
Heroism 50	50	1		0,6	BR8HSA	5539		BR8HIX	7001
K 12 50	50	1		0,6	BR8HSA	5539		BR8HIX	7001
KB 50	50	1		0,6	BR8HSA	5539		BR8HIX	7001
Like 50 4T	50	1	2009 -	0,6	CR7HSA	4549		CR7HIX	7544
Like 50 2T	50	1	2009 -	0,6	BR8HSA	5539		BR8HIX	7001
Nexxon 50	50	1		0,6	CR7HSA	4549		CR7HIX	7544
People 50 / S 50 2T	50	1	1999 -	0,7	BR8HSA	5539		BR8HIX	7001
People S 50 4T	50	1	2006 -	0,6	CR7HSA	4549		CR7HIX	7544
Scout	50	1	1997 -	0,6	BR8HSA	5539		BR8HIX	7001
Sento 50	50	1	2009 -	*	CR7HSA	4549		CR7HIX	7544
Sniper 50	50	1	1993 -	0,6	BR8HSA	5539		BR8HIX	7001
Snuper 50 DD	50	1		0,6	BR8HSA	5539		BR8HIX	7001
Spacer 50	50	1	1999 -	0,6	BR8HSA	5539		BR8HIX	7001
Super 8 50 2T	50	1	2009 -	0,6	BR8HSA	5539		BR8HIX	7001
Super 8 50 4T	50	1	2007 - 2012	*	CR7HSA	4549		CR7HIX	7544
Super 9 AC 50 Sports	50	1	2001 -	0,6	BR8HSA	5539		BR8HIX	7001
Super 9 AC 50 Sports	50	1	2003 -	0,6	BR8HSA	5539		BR8HIX	7001
Super 9 LC	50	1	2001 -	0,6	BR8HSA	5539		BR8HIX	7001

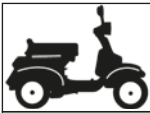
* Bitte Elektrodenabstand nach Angaben des Herstellers justieren

* Please adjust the groundelectrode gap

* Veuillez vérifier L' écartement

* Por favor, ajustar distancia entre electrodos

* regolare il gap

C
Y
I

Stock-No.

Quick-No.



Stock-No.

KYMC

Super 9 AC	50	1	2001 -	0,6	BR8HSA	5539		BR8HIX	7001
Tomos Classic;Quadro;Flexer	50	1	2001 -	0,6	B6HS	4510	203	BR6HIX	3419
Top Boy 50	50	1	2001 -	0,6	BR8HSA	5539		BR8HIX	7001
Vitality 50 Cross	50	1		0,6	BR8HSA	5539		BR8HIX	7001
Vitality 50 Sports	50	1		0,6	BR8HSA	5539		BR8HIX	7001
Vitality 50 2T	50	1	2005 -	0,6	BR8HSA	5539		BR8HIX	7001
Vitality 50 4T	50	1	2005 -	0,5	CR7HSA	4549		CR7HIX	7544
Yager GT 50	50	1		0,6	CR7HSA	4549		CR7HIX	7544
Yager 50 2T	50	1	2001 -	0,6	BR8HSA	5539		BR8HIX	7001
YUP 50	50	1	2000 -	0,6	BR8HSA	5539		BR8HIX	7001
Cobra Racer 100	100	1	1999 -	0,6	BR8HSA	5539		BR8HIX	7001
Agility 125 / R16 / RS	125	1	2005 -	*	CR7HSA	4549		CR7HIX	7544
Calypso 125	125	1	1997 -	0,6	C7HSA	4629		CR7HIX	7544
CK 125	125	1	2005 -	0,6	DR8EA	7162		DR8EIX	6681
Dink 125 4Takt / 125 DD	125	1	1999 -	0,9	DPR7EA-9	5129	220	DPR7EIX-9	7803
Downtown 125 i	125	1	2009 -	0,7	CR7E	4578	225	CR7EIX	7385
Grand Dink 125 S	125	1		0,9	DPR7EA-9	5129	220	DPR7EIX-9	7803
Grand Dink 125 4T	125	1	1999 -	0,9	DPR7EA-9	5129	220	DPR7EIX-9	7803
G-Dink 125	125	1	2012 -	0,9	DPR6EA-9	5531		---	---
Heroism 125	125	1		0,7	C7HSA	4629		CR7HIX	7544
Hipster 125 4 V	125	1		0,7	CR8E	1275	226	CR8EIX	4218
Hipster 125 2 V	125	1	2001 -	0,7	DR8EA	7162		DR8EIX	6681
K-XCT 125i	125	1	2013 -	0,7	CR7E	4578	225	CR7EIX	7385
Like 125	125	1	2009 -	0,6	CR7HSA	4549		CR7HIX	7544
Like LX 125 E3	125	1	2012 -	0,6	CR7HSA	4549		CR7HIX	7544
Movie 125 4T	125	1		0,6	C7HSA	4629		CR7HIX	7544
People 125 E3 / S 125 DD	125	1	2008 -	*	CR7HSA	4549		CR7HIX	7544
People S 125i	125	1	2005 -	0,6	CR7HSA	4549		CR7HIX	7544
People 125	125	1	2005 -	0,6	C7HSA	4629		CR7HIX	7544
People 125GTi	125	1	2010 -	0,6	CR7HSA	4549		CR7HIX	7544
Pulsar 125	125	1	2001 -	0,7	DR8EA	7162		DR8EIX	6681
Spacer	125	1	1997 -	0,6	DPR7EA-9	5129	220	DPR7EIX-9	7803
Spacer 125	125	1		0,9	DPR7EA-9	5129	220	DPR7EIX-9	7803
Super 8 125	125	1	2007 - 2012	*	CR7HSA	4549		CR7HIX	7544
Yager GT 125	125	1	2007 -	0,9	DPR7EA-9	5129	220	DPR7EIX-9	7803
Yager 125 4T	125	1	2001 -	0,9	DPR7EA-9	5129	220	DPR7EIX-9	7803
Zing	125	1	1997 -	0,6	DR8EA	7162		DR8EIX	6681
Agility 150 R16	150	1	2008 -	*	CR7HSA	4549		CR7HIX	7544
Dink 200 i DD	150	1	2008 -	0,9	DPR6EA-9	5531		---	---
Heroism	150	1	1995 -	0,7	C7HSA	4629		CR7HIX	7544
People S 200i / S 200 DD	163	1	2007 -	*	CR7HSA	4549		CR7HIX	7544
Yager GT 200i	175	1	2007 -	0,9	DPR6EA-9	5531		---	---
Downtown 200i	200	1	2009 -	0,7	CR7E	4578	225	CR7EIX	7385
Like 200 i	200	1	2009 -	0,6	CR7HSA	4549		CR7HIX	7544
People S 200i	200	1	2007 -	0,6	CR7HSA	4549		CR7HIX	7544
People GT 200i	200	1	2010 -	0,7	CR7E	4578	225	CR7EIX	7385
Yager GT 200i	200	1	2007 -	0,9	DPR6EA-9	5531		---	---
Dink 250 4T	250	1	1999 -	0,9	DPR7EA-9	5129	220	DPR7EIX-9	7803
Grand Dink 250 4T	250	1	1999 -	0,9	DPR7EA-9	5129	220	DPR7EIX-9	7803
People S 250i	250	1	2007 -	0,9	DPR6EA-9	5531		---	---
People 250	250	1	2005 -	0,9	DPR7EA-9	5129	220	DPR7EIX-9	7803
Xciting 250	250	1	2005 -	0,9	DPR7EA-9	5129	220	DPR7EIX-9	7803

* Bitte Elektrodenabstand nach Angaben des Herstellers justieren

* Please adjust the groundelectrode gap

* Veuillez vérifier L' écartement

* Por favor, ajustar distancia entre electrodos

* regolare il gap

C
Y
I

Stock-No.

Quick-No.



Stock-No.

KYMCO

Xciting 250i	250	1	2007 -	0,9	DPR6EA-9	5531		---	---
Downtown 300i	300	1	2009 -	0,7	CR7E	4578	225	CR7EIX	7385
G-Dink 300	300	1	2012 -	0,9	DPR6EA-9	5531		---	---
K-XCT 300i	300	1	2012 -	0,7	CR7E	4578	225	CR7EIX	7385
People S 300i	300	1	2008 -	0,9	DPR6EA-9	5531		---	---
People GT 300i	300	1	2010 -	0,7	CR7E	4578	225	CR7EIX	7385
Xciting 300i R	300	1	2009 -	0,9	DPR6EA-9	5531		---	---
Xciting 500i R	500	1	2009 -	0,7	CR7E	4578	225	CR7EIX	7385
Xciting 500	500	1	2005 -	0,7	CR8E	1275	226	CR8EIX	4218
Xciting 500i / R/ ABS	500	1	2007 -	0,7	CR7E	4578	225	CR7EIX	7385
My Road 700i	700	1	2012 -	0,7	CR8E	1275	226	CR8EIX	4218

K-ZWO

Cat 50	50	1	1997 -	0,6	BR7HS	4122	211	BR7HIX	7067
K-zwo VIVA 50/25	50	1		0,5	BR7HS	4122	211	BR7HIX	7067
Motron Sting	50	1		0,5	BR7HS	4122	211	BR7HIX	7067
Motron Thunder	50	1		0,5	BR7HS	4122	211	BR7HIX	7067
Siamoto Falcon	50	1		0,6	C7HSA	4629		CR7HIX	7544
Siamoto Scross	50	1		0,6	C7HSA	4629		CR7HIX	7544
K-Zwo Apache	125	1		0,6	D8EA	2120	216	DR8EIX	6681
K-Zwo Royal 125	125	1	1996 -	0,6	C7HSA	4629		CR7HIX	7544
Royal 125	125	1	1996 -	0,6	C7HSA	4629		CR7HIX	7544

LECSO

LTS 50 BW	50	1		0,6	BP6HS	4511		BPR6HIX	4085
LTS 50 TR	50	1		0,6	BP6HS	4511		BPR6HIX	4085

LEM

Flash	50	1		0,6	BR7HS	4122	211	BR7HIX	7067
Ghibli	50	1		0,6	BR7HS	4122	211	BR7HIX	7067

LEXMOTO

Flash 50	50	1	2012 -	0,7	C7HSA	4629		CR7HIX	7544
Tornado 50	50	1	2012 -	0,7	C7HSA	4629		CR7HIX	7544
Tommy 50	50	1	2012 -	0,7	C7HSA	4629		CR7HIX	7544
Tommy II 50	50	1	2012 -	0,7	C7HSA	4629		CR7HIX	7544
Firenze 125	125	1	2012 -	0,7	C7HSA	4629		CR7HIX	7544
Gladiator 125	125	1	2012 -	0,7	C7HSA	4629		CR7HIX	7544
Tommy 125	125	1	2012 -	0,7	C7HSA	4629		CR7HIX	7544
Valencia 125	125	1	2012 -	0,7	C7HSA	4629		CR7HIX	7544
Zoom II 125	125	1	2012 -	0,7	C7HSA	4629		CR7HIX	7544

LIFAN

LF50GY	50	1		0,6	C7HSA	4629		CR7HIX	7544
LF50GY-4	50	1		0,6	C7HSA	4629		CR7HIX	7544
LF50QGY	50	1		0,6	C7HSA	4629		CR7HIX	7544
LF50QGY-D	50	1		0,6	C7HSA	4629		CR7HIX	7544
LF50QT-15	50	1		0,6	C7HSA	4629		CR7HIX	7544
LF50QT-2A	50	1		0,6	C7HSA	4629		CR7HIX	7544

* Bitte Elektrodenabstand nach Angaben des Herstellers justieren

* Please adjust the groundelectrode gap

* Veuillez vérifier L' écartement

* Por favor, ajustar distancia entre electrodos

* regolare il gap

C
Y
L

Stock-No.

Quick-No.



Stock-No.

LIFAN

LF50QT-3	50	1		0,6	C7HSA	4629		CR7HIX	7544
LF50QT-7	50	1		0,5	B5HS	4210		---	---
LF70GY-3	70	1		0,6	C7HSA	4629		CR7HIX	7544
LF70GY-4	70	1		0,6	C7HSA	4629		CR7HIX	7544
LF70GY-4A	70	1		0,6	C7HSA	4629		CR7HIX	7544
LF70GY-B	70	1		0,6	C7HSA	4629		CR7HIX	7544
LF90GY	90	1		0,6	C7HSA	4629		CR7HIX	7544
LF90GY-D	90	1		0,6	C7HSA	4629		CR7HIX	7544
LF100GY	100	1		0,6	C7HSA	4629		CR7HIX	7544
LF100GY-B	100	1		0,6	C7HSA	4629		CR7HIX	7544
LF110GY-A	110	1		0,6	C7HSA	4629		CR7HIX	7544
LF110GY-D	110	1		0,6	C7HSA	4629		CR7HIX	7544
LF125GY	125	1		0,9	DPR8EA-9	4929	221	DPR8EIX-9	2202
LF125GY-3A	125	1		0,9	DPR8EA-9	4929	221	DPR8EIX-9	2202
LF125GY-5	125	1		0,9	DPR8EA-9	4929	221	DPR8EIX-9	2202
LF125T-2F	125	1		0,6	C7HSA	4629		CR7HIX	7544
LF125T-6	125	1		0,6	C7HSA	4629		CR7HIX	7544
LF125T-9A	125	1		0,6	C7HSA	4629		CR7HIX	7544
LF150GY	150	1		0,9	DPR8EA-9	4929	221	DPR8EIX-9	2202
LF150GY-3A	150	1		0,9	DPR8EA-9	4929	221	DPR8EIX-9	2202
LF150GY-5	150	1		0,9	DPR8EA-9	4929	221	DPR8EIX-9	2202
LF150T-10	150	1		0,6	C7HSA	4629		CR7HIX	7544
LF150T-5	150	1		0,6	C7HSA	4629		CR7HIX	7544
LF150T-6	150	1		0,6	C7HSA	4629		CR7HIX	7544
LF150T-8	150	1		0,6	C7HSA	4629		CR7HIX	7544
LF150T-9A	150	1		0,6	C7HSA	4629		CR7HIX	7544
LF200	200	1		0,9	DPR8EA-9	4929	221	DPR8EIX-9	2202
LF200-B	200	1		0,9	DPR8EA-9	4929	221	DPR8EIX-9	2202
LF200GY-2	200	1		0,9	DPR8EA-9	4929	221	DPR8EIX-9	2202
LF200GY-5	200	1		0,9	DPR8EA-9	4929	221	DPR8EIX-9	2202
LF250	250	2		0,7	CR6HSA	2983		CR6HIX	7274
LF250-B	250	2		0,7	CR6HSA	2983		CR6HIX	7274

LML- VESPA

NV 125 SPL	125	1		0,6	BP8ES	2912		---	---
NV 150 SPL	150	1		0,6	BP8ES	2912		---	---
NV 200 SPL	200	1		0,6	B5ES	6410		---	---

LONGJIA

Alien 50 Xooter	50	1	2008 -	0,7	BR7HS	4122	211	BR7HIX	7067
Alien 125 Xooter	125	1		0,7	CR7HSA	4549		CR7HIX	7544

MACAL

GTX	50	1	1998 -	0,6	BR7HS	4122	211	BR7HIX	7067
MY 50	50	1	1999 -	0,6	BR7HS	4122	211	BR7HIX	7067
New Star	50	1	1998 -	0,6	BR7HS	4122	211	BR7HIX	7067
Star Flight	50	1	1998 -	0,6	BR7HS	4122	211	BR7HIX	7067
Trophy	50	1	1998 -	0,6	BR8ES	5422	207	BR8EIX	5044

* Bitte Elektrodenabstand nach Angaben des Herstellers justieren

* Please adjust the groundelectrode gap

* Veuillez vérifier L' écartement

* Por favor, ajustar distancia entre electrodos

* regolare il gap

C
Y
I

Stock-No.

Quick-No.



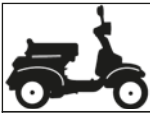
Stock-No.

MALAGUTI

Ciak Master 50 4T	50	1	2008 -	0,7	PMR7A	4259		---	---
Centro 50	50	1	1992 -	0,6	BR7HS	4122	211	BR7HIX	7067
Centro 50	50	1	2000 -	0,7	BR8HS	4322	212	BR8HIX	7001
Centro 50 SL	50	1	1993 -	0,5	BR7HS	4122	211	BR7HIX	7067
Centro 50 SL	50	1		0,6	BR7HS	4122	211	BR7HIX	7067
Centro 50 4T	50	1	2008 -	0,7	PMR7A	4259		---	---
Centro 50 SL 4T	50	1	2010 -	0,7	PMR7A	4259		---	---
Ciak Master 50 2T	50	1	1999 -	0,7	BR8HS	4322	212	BR8HIX	7001
CR 1	50	1	1995 -	0,5	BPR6HS	7022	214	BPR6HIX	4085
Crosser CR1 50	50	1		0,6	BPR6HS	7022	214	BPR6HIX	4085
DVD 50 4T Malbonline	50	1	2010 -	0,7	PMR7A	4259		---	---
ET	50	1		0,6	B6HS	4510	203	BR6HIX	3419
F-10	50	1	1993 -	0,5	BR7HS	4122	211	BR7HIX	7067
F-10 Jet Line	50	1	2000 -	0,7	BR8HS	4322	212	BR8HIX	7001
F-10 Jet Line WAP	50	1	2003 -	0,6	BR7HS	4122	211	BR7HIX	7067
F-10 Jet Line	50	1	1992 -	0,6	BR7HS	4122	211	BR7HIX	7067
F-10 Jet Line Tigers	50	1		0,6	BR7HS	4122	211	BR7HIX	7067
F-10 Jet Line Tribal	50	1	2010 -	0,6	BR7HS	4122	211	BR7HIX	7067
F-11	50	1		0,7	BR8HS	4322	212	BR8HIX	7001
F-12 Phantom AC (raffreddamento aria)	50	1	2000 -	0,5	BR7HS	4122	211	BR7HIX	7067
F-12 Phantom LC (raffreddamento liquido)	50	1	2000 -	0,7	BR8HS	4322	212	BR8HIX	7001
F-15 Firefox 50 (raffreddamento liquido)	50	1	1996 -	0,7	BR8HS	4322	212	BR8HIX	7001
F-15 Ducati Corse	50	1	2007 -	0,7	BR8HS	4322	212	BR8HIX	7001
F-15 Firefox 50 AC (raffreddamento aria)	50	1	2005 -	0,5	BR7HS	4122	211	BR7HIX	7067
Grizzly RXC 12	50	1		0,5	BR8HS	4322	212	BR8HIX	7001
Grizzly RXC 10	50	1		0,5	BR6HS	3922	209	BR6HIX	3419
Phantom LC Tiger 50	50	1	1993 -	0,6	BR7HS	4122	211	BR7HIX	7067
Yesterday	50	1	1997 -	0,6	BR8HS	4322	212	BR8HIX	7001
Blog 125	125	1	2009 -	0,9	DPR7EA-9	5129	220	DPR7EIX-9	7803
Centro 125 4T	125	1		0,9	DPR7EA-9	5129	220	DPR7EIX-9	7803
Centro 125 SL 4T	125	1	2010 -	0,9	DPR7EA-9	5129	220	DPR7EIX-9	7803
Ciak 125 4Takt	125	1		0,7	CR7HSA	4549		CR7HIX	7544
F-18 Warrior 4T 125	125	1		0,9	DPR7EA-9	5129	220	DPR7EIX-9	7803
Madison 125	125	1		0,7	CR8E	1275	226	CR8EIX	4218
Madison 3	125	1		0,6	CR8EB	7784		CR8EIX	4218
Madison 125 E2	125	1		0,7	CR8E	1275	226	CR8EIX	4218
Ciak 150 4Takt	150	1		0,7	CR7HSA	4549		CR7HIX	7544
Blog 160	160	1		0,9	DPR7EA-9	5129	220	DPR7EIX-9	7803
Centro 160 4T	160	1		0,9	DPR7EA-9	5129	220	DPR7EIX-9	7803
Centro 160 SL 4T	160	1	2010 -	0,9	DPR7EA-9	5129	220	DPR7EIX-9	7803
F-12 Phantom Max 200	200	1	2004 -	0,6	CR8EB	7784		CR8EIX	4218
Madison S 200	200	1	2003 -	0,6	CR8EB	7784		CR8EIX	4218
Madison S 250	250	1		0,7	DR8EA	7162		DR8EIX	6681
Madison 3 250	250	1		0,7	PMR8B	6378		---	---
Password 250	250	1		0,9	DPR8EA-9	4929	221	DPR8EIX-9	2202
Madison 400	400	1	2003 -	0,7	CR9E	6263	227	CR9EIX	3521
Spidermax GT 500	500	1	2004 -	0,6	CR7EKB	4455		CR7EIX	7385
Spidermax RS 500	500	1	2010 -	0,6	CR7EKB	4455		CR7EIX	7385

* Bitte Elektrodenabstand nach Angaben des Herstellers justieren
 * Please adjust the groundelectrode gap
 * Veuillez vérifier L' écartement

* Por favor, ajustar distancia entre electrodos
 * regolare il gap

C
Y
I

Stock-No.

Quick-No.



Stock-No.

MARS

MK 50/1		50	1		0,6	BP6HS	4511		BPR6HIX	4085
SM 50		50	1		0,6	BP7HS	5111		BPR7HIX	5944
SM 50/1		50	1		0,6	BP7HS	5111		BPR7HIX	5944

MBK

Active 50	(I)	50	1		0,6	BR7HS	4122	211	BR7HIX	7067	
Booster		CW50	50	1	1997 -	0,6	BR8HS	4322	212	BR8HIX	7001
Booster R 50	(I)		50	1		0,6	BR7HS	4122	211	BR7HIX	7067
Booster Spirit 50	(I)		50	1		0,6	BR8HS	4322	212	BR8HIX	7001
Booster Track		CW50RSX	50	1	1997 -	0,6	BR8HS	4322	212	BR8HIX	7001
Booster NG		CW50RS	50	1	1997 -	0,6	BR8HS	4322	212	BR8HIX	7001
Booster	(GB)	3TX	50	1		0,5	BPR7HS	6422	215	BPR7HIX	5944
Booster Rocket		CW50RSP	50	1	1997 -	0,6	BR8HS	4322	212	BR8HIX	7001
Booster			50	1	1993 -	0,5	BR7HS	4122	211	BR7HIX	7067
Booster	(CH)	4FG	50	1		0,5	BR8HS	4322	212	BR8HIX	7001
Booster 50	(I)		50	1	1990 - 1994	0,6	BPR7HS	6422	215	BPR7HIX	5944
Booster N.G. 50	(I)		50	1		0,6	BR8HS	4322	212	BR8HIX	7001
CT 50 S - CT 50 SS	(I)		50	1		1,0	BP7HS-10	7829	---	---	
Dakota			50	1	2005 -	0,6	BR7HS	4122	211	BR7HIX	7067
Evolis	(NL)	4HU	50	1		0,5	BR6HS	3922	209	BR6HIX	3419
Evolis 50		YE50	50	1	1997 -	0,6	BR8HS	4322	212	BR8HIX	7001
Evolis		4FW	50	1	1993 -	0,5	BR7HS	4122	211	BR7HIX	7067
Evolis 50	(I)		50	1	1992 -	0,6	BR7HS	4122	211	BR7HIX	7067
Fizz 50	(I)		50	1	1994 -	0,6	BR7HS	4122	211	BR7HIX	7067
Fizz		YM50	50	1	1997 -	0,6	BR8HS	4322	212	BR8HIX	7001
Fizz			50	1	- 1996	0,5	BR8HS	4322	212	BR8HIX	7001
Flipper			50	1		0,6	BR8HS	4322	212	BR8HIX	7001
Forte		3UG	50	1	1996 -	0,6	BR8HS	4322	212	BR8HIX	7001
Forte 50	(I)		50	1	1994 -	0,6	BR7HS	4122	211	BR7HIX	7067
Forte		YA50R	50	1	1997 -	0,5	BR7HS	4122	211	BR7HIX	7067
Kansas			50	1	2005 -	0,6	BR7HS	4122	211	BR7HIX	7067
Mach G			50	1		0,6	BR8HS	4322	212	BR8HIX	7001
Mach G LC 50			50	1		0,6	BR8HS	4322	212	BR8HIX	7001
New Sorriso 50	(I)		50	1	1995 -	0,6	BP7HS	5111		BPR7HIX	5944
Nitro			50	1	1997 -	0,6	BR8HS	4322	212	BR8HIX	7001
Nitro F1 "Mc Laren"			50	1	2000 -	0,6	BR8HS	4322	212	BR8HIX	7001
Ovetto			50	1	1997 -	0,6	BR8HS	4322	212	BR8HIX	7001
Phönix			50	1	2005 -	0,6	BR7HS	4122	211	BR7HIX	7067
Sorriso 50	(I)		50	1		1,0	BP7HS-10	7829	---	---	
Stunt 50			50	1	2003 -	0,6	BR8HS	4322	212	BR8HIX	7001
Target 50	(I)		50	1		0,6	BP7HS	5111		BPR7HIX	5944
X-Limit			50	1	2005 -	0,7	BR9ES	5722	208	BR9EIX	3981
Evolis		4MU	80	1	1996 -	0,7	BR7HS	4122	211	BR7HIX	7067
Zest		4MU	80	1		0,7	BR7HS	4122	211	BR7HIX	7067
Nitro 100			100	1		0,6	BR8HS	4322	212	BR8HIX	7001
Ovetto 100			100	1		0,6	BR8HS	4322	212	BR8HIX	7001
Doodo 4T			125	1		0,7	CR8E	1275	226	CR8EIX	4218
Flame		XC125T	125	1		0,6	CR7E	4578	225	CR7EIX	7385
Flame		XC125R	125	1		0,6	CR7E	4578	225	CR7EIX	7385
Flame		4NB	125	1		0,6	CR7E	4578	225	CR7EIX	7385
Skycruiser 125			125	1	2006 -	0,9	CPR9EA-9	2308	---	---	

* Bitte Elektrodenabstand nach Angaben des Herstellers justieren

* Please adjust the groundelectrode gap

* Veuillez vérifier L' écartement

* Por favor, ajustar distancia entre electrodos

* regolare il gap

C
Y
I

Stock-No.

Quick-No.



Stock-No.

MBK

Skyliner	125	1	1998 -	0,7	CR8E	1275	226	CR8EIX	4218
Thunder 125 4T	125	1		0,7	CR8E	1275	226	CR8EIX	4218
XC 125 Flame	125	1	- 1994	0,7	CR6HSA	2983		CR6HIX	7274
XC 125 Flame	125	1	1995 -	0,7	CR7E	4578	225	CR7EIX	7385
Vertex 150	150	1		0,7	CR7E	4578	225	CR7EIX	7385
Skyliner 180	180	1	2003 -	0,8	CR8E	1275	226	CR8EIX	4218
Kilibre 300	300	1	2003 -	0,9	DR8EA	7162		DR8EIX	6681
Skyliner 400	400	1	2004 -	0,7	CR7E	4578	225	CR7EIX	7385

MOPEX

S 2200	49	1	2006 -	0,7	BR6HS	3922	209	BR6HIX	3419
S 3800	49	1	2006 -	0,7	BR6HS	3922	209	BR6HIX	3419
S 4800	49	1	2006 -	0,7	BR6HS	3922	209	BR6HIX	3419

MOTOTECHNIKA

Motoroller "Myravey"	200	1	1973 -	0,7	BP6HS	4511		BPR6HIX	4085
----------------------	-----	---	--------	-----	-------	------	--	---------	------

MOTO ROMA

Bee 50	50	1		0,6	BPR7HS	6422		BPR7HIX	5944
GoGo 50	50	1		0,6	BPR7HS	6422		BPR7HIX	5944
Roadrunner 50	50	1		0,6	BP7HS	5111		BPR7HIX	5944
RT 50 (2-Stroke)	50	1		0,6	BPR7HS	6422		BPR7HIX	5944
Stinger	50	1		0,6	BPR7HS	6422		BPR7HIX	5944
Stinger II	50	1		0,6	BPR7HS	6422		BPR7HIX	5944
Wasp	50	1		0,6	BPR7HS	6422		BPR7HIX	5944
Wasp II	50	1		0,6	BPR7HS	6422		BPR7HIX	5944
Grand Prix 100	100	1		0,6	BPR7HS	6422		BPR7HIX	5944
Roadrunner 100	100	1		0,6	BPR7HS	6422		BPR7HIX	5944
GoGo 110	110	1		0,6	CR7HS	7223		CR7HIX	7544
Road Runner 125	125	1		0,6	C7HSA	4629		CR7HIX	7544

MOTRON

Spike	50	1		0,6	BR7HS	4122	211	BR7HIX	7067
Sting 50	50	1	1996 -	0,6	BR7HS	4122	211	BR7HIX	7067
Sting 50	50	1		0,6	BR7HS	4122	211	BR7HIX	7067
Syncro	50	1		0,6	BR7HS	4122	211	BR7HIX	7067
Thunder 50	50	1	1996 -	0,6	BR7HS	4122	211	BR7HIX	7067
Thunder S 50	50	1		0,6	BR7HS	4122	211	BR7HIX	7067

MSA

MX	50	1		0,5	BR8HSA	5539		BR8HIX	7001
RC SM	50	1	1999 -	0,6	BR8ES	5422	207	BR8EIX	5044
RC	50	1	1999 -	0,6	BR8ES	5422	207	BR8EIX	5044
RC Trophy Yacco	50	1	2000 -	0,6	BR8ES	5422	207	BR8EIX	5044
RSE	50	1	1999 -	0,6	BR8ES	5422	207	BR8EIX	5044
RTW	50	1	2000 -	0,6	BR8ES	5422	207	BR8EIX	5044
SM	50	1	2001 -	0,6	BR8ES	5422	207	BR8EIX	5044

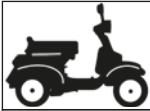
* Bitte Elektrodenabstand nach Angaben des Herstellers justieren

* Please adjust the groundelectrode gap

* Veuillez vérifier L' écartement

* Por favor, ajustar distancia entre electrodos

* regolare il gap

C
Y
I

Stock-No.

Quick-No.



Stock-No.

MZ

Moskito 50 SX	CP150C	50	1	1999 -	0,6	BR7HS	4122	211	BR7HIX	7067
Moskito 50 RX	Europe	50	1	2002 -	0,6	BR8HSA	5539		BR8HIX	7001
Moskito 50RX	not Europe	50	1	2002 -	0,6	BPR6HS	7022	214	BPR6HIX	4085
Moskito FB 50		50	1	1997 -	0,6	BR7HS	4122	211	BR7HIX	7067
Moskito 125		125	1	2001 -	0,6	CR7HSA	4549		CR7HIX	7544

NIPPONIA

Neon		50	1		0,6	BPR7HS	6422		BPR7HIX	5944
Dion		125	1		0,6	CR7HSA	4549		CR7HIX	7544
Miro		125	1		0,6	CR7HSA	4549		CR7HIX	7544

NSU

Lambretta		175	1		0,5	B7HS	5110	204	BR7HIX	7067
-----------	--	-----	---	--	-----	------	------	-----	--------	------

OTTO

Fashion 50		50	1	1996 -	0,6	BR8HSA	5539		BR8HIX	7001
GTX 50		50	1	1996 -	0,6	BR7HS	4122	211	BR7HIX	7067

PEGASUS

Corona 25		50	1		0,5	BPR7HS	6422	215	BPR7HIX	5944
Corona 50		50	1		0,5	BPR7HS	6422	215	BPR7HIX	5944
Skipper 25		50	1		0,5	BPR7HS	6422	215	BPR7HIX	5944
Skipper 50		50	1		0,5	BPR7HS	6422	215	BPR7HIX	5944
Sky 25		50	1		0,5	BPR7HS	6422	215	BPR7HIX	5944
Sky 25 High Wheels		50	1		0,5	BPR7HS	6422	215	BPR7HIX	5944
Sky 50		50	1		0,5	BPR7HS	6422	215	BPR7HIX	5944
Sky 50 High Wheels		50	1		0,5	BPR7HS	6422	215	BPR7HIX	5944
Solero 25		50	1		0,5	BPR7HS	6422	215	BPR7HIX	5944
Solero 50		50	1		0,5	BPR7HS	6422	215	BPR7HIX	5944
Corona 125 Comfort Edition		125	1		0,6	CR7HSA	4549		CR7HIX	7544
Corona 125 Sport Edition		125	1		0,6	CR7HSA	4549		CR7HIX	7544
Skipper 125		125	1		0,7	CR7HSA	4549		CR7HIX	7544
Sky 125		125	1		0,7	CR7HSA	4549		CR7HIX	7544

PEUGEOT

101 / 102 / 103 / 104 / 105		50	1		0,5	B6HS	4510	203	BR6HIX	3419
Blaster RS 12		50	1	2008 -	0,6	BR7HS	4122	211	BR7HIX	7067
Buxy		50	1	1995 - 1997	0,7	BR7HS	4122	211	BR7HIX	7067
Eliséo 50		50	1	1998 -	0,7	BR7HS	4122	211	BR7HIX	7067
Elystar TSDI 50		50	1	- 2005	0,6	CPR8E	7411		---	---
Elystar TSDI 50		50	1	2006 -	0,6	CR7EKA	1462		---	---
Elystar Advantage 50		50	1		0,7	BR7HS	4122	211	BR7HIX	7067
Fox Concept		50	1		0,7	BR7HS	4122	211	BR7HIX	7067
Fox L / LM / SPX M		50	1		0,6	B7HS	5110	204	BR7HIX	7067
Fox M / MPH / M Pro / LM Pro		50	1		0,7	BR7HS	4122	211	BR7HIX	7067
Jet Force		50	1		0,7	BR7HS	4122	211	BR7HIX	7067
Jet Force C-Tech 50		50	1	2005 -	0,6	CR7EB	4663		CR7EIX	7385
Jet Force 50 / TSDI		50	1	2003 -	0,6	CR7EKA	1462		---	---
Jet Force H2i		50	1	2011 -	0,6	CR7EKA	1462		---	---

* Bitte Elektrodenabstand nach Angaben des Herstellers justieren

* Please adjust the groundelectrode gap

* Veuillez vérifier L' écartement

* Por favor, ajustar distancia entre electrodos

* regolare il gap

C
Y
I

Stock-No.

Quick-No.



Stock-No.

PEUGEOT

Kisbee	50	1	2010 -	0,6	CR7HSA	4549		CR7HIX	7544
Looxor	50	1	2001 - 2002	0,6	BR7HS	4122	211	BR7HIX	7067
Looxor 50 TSDI Injection	50	1	2002 - 2006	0,6	CR7EKA	1462		---	---
Ludix One	50	1	2004 -	0,7	BR7HS	4122	211	BR7HIX	7067
Ludix Tend	50	1	2004 -	0,7	BR7HS	4122	211	BR7HIX	7067
Ludix Classic	50	1	2004 -	0,6	BR7HS	4122	211	BR7HIX	7067
Ludix Elegance	50	1	2004 -	0,6	BR7HS	4122	211	BR7HIX	7067
Ludix Snake	50	1	2004 -	0,7	BR7HS	4122	211	BR7HIX	7067
Ludix Blaster	50	1	2004 -	0,7	BR7HS	4122	211	BR7HIX	7067
Ludix LC-10 Blaster	50	1	2004 -	0,6	BR7HS	4122	211	BR7HIX	7067
Ludix LC-12 Blaster	50	1	2004 -	0,6	BR7HS	4122	211	BR7HIX	7067
Ludix LC-12 Blaster RS12	50	1	2004 -	0,6	BR7HS	4122	211	BR7HIX	7067
Ludix 14 EP	50	1	2004 -	0,6	BR7HS	4122	211	BR7HIX	7067
Ludix 14 Pro	50	1	2004 -	0,6	BR7HS	4122	211	BR7HIX	7067
Ludix 2-50	50	1	2004 -	0,6	BR7HS	4122	211	BR7HIX	7067
Ludix 50 Urban Track	50	1	2004 -	0,6	BR7HS	4122	211	BR7HIX	7067
Ludix Blaster Furious	50	1	2011 -	0,8	CR7EKB	4455		CR7EIX	7385
Metal-X 50	50	1		0,6	BR7HS	4122	211	BR7HIX	7067
NK7	50	1	2010 -	0,6	BR9ES	5722	208	BR9EIX	3981
Rapido	50	1		0,6	BP6HS	4511		BPR6HIX	4085
Rapido 2	50	1		0,6	BR6HSA	4296	210	BR6HIX	3419
Rapido 3	50	1		0,6	BR6HSA	4296	210	BR6HIX	3419
RC X-Race	50	1	2000 -	0,6	BR7HS	4122	211	BR7HIX	7067
SC L	50	1		0,5	B6HS	4510	203	BR6HIX	3419
Speedake 50	50	1		0,6	B7HS	5110	204	BR7HIX	7067
Speedake	50	1	1996 -	0,6	B7HS	5110	204	BR7HIX	7067
Speedfight	50	1		0,6	BR8HS	4322	212	BR8HIX	7001
Speedfight AC Air	50	1	1998 -	0,7	BR7HS	4122	211	BR7HIX	7067
Speedfight LC / LCD / LCDP / LCT	50	1	1996 - 2000	0,6	BR7HS	4122	211	BR7HIX	7067
Speedfight M	50	1	1996 - 2000	0,6	BR7HS	4122	211	BR7HIX	7067
Speedfight MP	50	1	1996 - 2000	0,6	BR7HS	4122	211	BR7HIX	7067
Speedfight Prost Serie	50	1	1996 - 2000	0,6	BR7HS	4122	211	BR7HIX	7067
Speedfight X Team	50	1	1999 - 2000	0,7	BR7HS	4122	211	BR7HIX	7067
Speedfight 2 Air	50	1	2000 -	0,7	BR7HS	4122	211	BR7HIX	7067
Speedfight 2 AC Motorsport	50	1		0,7	BR7HS	4122	211	BR7HIX	7067
Speedfight 2 AC / LC	50	1		0,7	BR7HS	4122	211	BR7HIX	7067
Speedfight 2 AC Iron	50	1		0,7	BR7HS	4122	211	BR7HIX	7067
Speedfight 2 LC Victories	50	1		0,7	BR7HS	4122	211	BR7HIX	7067
Speedfight 2 LC Motorsport	50	1		0,7	BR7HS	4122	211	BR7HIX	7067
Speedfight 2 Liquide	50	1	2000 -	0,7	BR7HS	4122	211	BR7HIX	7067
Speedfight 2 WRC	50	1	2000 -	0,7	BR7HS	4122	211	BR7HIX	7067
Speedfight 2 X-Race	50	1	2000 -	0,7	BR7HS	4122	211	BR7HIX	7067
Speedfight 3 (F1ACAA AirCool 25km/h)	50	1	2009 -	0,7	BPR5HS	6222		---	---
Speedfight 3 (F1ABAA LiquitCool 45km/h)	50	1	2009 -	0,8	CR7EB	4663		CR7EIX	7385
Speedfight 3 2T/RS (F1AAAA AirCool 45km/h)	50	1	2009 -	0,7	BR7HS	4122	211	BR7HIX	7067
Speedfight 3 Le Mans	50	1	2011 -	0,7	BR7HS	4122	211	BR7HIX	7067
Speedfight 3 Team Peugeot	50	1	2011 -	0,7	BR7HS	4122	211	BR7HIX	7067
Squab	50	1	1996 -	0,5	BR8HS	4322	212	BR8HIX	7001
Squab 50	50	1		0,6	BR8HS	4322	212	BR8HIX	7001
ST 50	50	1		0,5	B7HS	5110	204	BR7HIX	7067
ST 50; Metropolis	50	1		0,6	B7HS	5110	204	BR7HIX	7067
ST L2 / L3	50	1		0,6	BR6HSA	4296	210	BR6HIX	3419

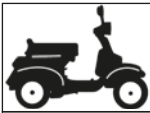
* Bitte Elektrodenabstand nach Angaben des Herstellers justieren

* Please adjust the groundelectrode gap

* Veuillez vérifier L' écartement

* Por favor, ajustar distancia entre electrodos

* regolare il gap

C
Y
I

Stock-No.

Quick-No.



Stock-No.

PEUGEOT

SV 50	50	1	1996 -	0,6	BR8HS	4322	212	BR8HIX	7001
SV 50	50	1	- 1995	0,6	B8HS	5510	205	BR8HIX	7001
SV 50 Geo	50	1		0,6	B8HS	5510	205	BR8HIX	7001
SV 50 Junior	50	1		0,6	B8HS	5510	205	BR8HIX	7001
SV Junior / M	50	1		0,6	B8HS	5510	205	BR8HIX	7001
SX Pro	50	1		0,5	BPR6HS	7022	214	BPR6HIX	4085
TKR 50	50	1		0,6	BR7HS	4122	211	BR7HIX	7067
TKR Furious AC	50	1		0,6	BR7HS	4122	211	BR7HIX	7067
TKR Streetboard 50 / WRC	50	1		0,6	BR7HS	4122	211	BR7HIX	7067
TKR 50 Victories	50	1		0,6	BR7HS	4122	211	BR7HIX	7067
Trekker	50	1		0,6	BR8HS	4322	212	BR8HIX	7001
Trekker Road	50	1	1997 -	0,6	BR7HS	4122	211	BR7HIX	7067
Trekker Off Road	50	1	1997 -	0,6	BR7HS	4122	211	BR7HIX	7067
Trekker Streetboard	50	1	1999 -	0,6	BR7HS	4122	211	BR7HIX	7067
Trekker Urban Black	50	1	1999 -	0,6	BR7HS	4122	211	BR7HIX	7067
Trekker Black 2	50	1	2000 -	0,6	BR7HS	4122	211	BR7HIX	7067
Trekker Metal-X	50	1	2000 -	0,6	BR7HS	4122	211	BR7HIX	7067
Trekker Tuning	50	1	2000 -	0,6	BR7HS	4122	211	BR7HIX	7067
Tweet	50	1	2010 -	0,6	CR7HSA	4549		CR7HIX	7544
V-Clic	50	1	2007 -	0,6	CR7HSA	4549		CR7HIX	7544
V-Clic Silversport	50	1	2007 -	0,6	CR7HSA	4549		CR7HIX	7544
Vivacity	50	1	1999 -	0,7	BR7HS	4122	211	BR7HIX	7067
Vivacity Compact	50	1	1999 -	0,7	BR7HS	4122	211	BR7HIX	7067
Vivacity Sportline	50	1	1999 -	0,7	BR7HS	4122	211	BR7HIX	7067
Vivacity Silversport	50	1	1999 -	0,7	BR7HS	4122	211	BR7HIX	7067
Vivacity 4T	50	1	2010 -	0,6	CR7HSA	4549		CR7HIX	7544
VS-R	50	1	2000 -	0,7	BR7HS	4122	211	BR7HIX	7067
XP6 Supermotard	50	1	1998 -	0,6	BR9ES	5722	208	BR9EIX	3981
XP6 Trail	50	1	1998 -	0,6	BR9ES	5722	208	BR9EIX	3981
XR6 Multivitesses	50	1	2001 -	0,6	BR9ES	5722	208	BR9EIX	3981
XR7	50	1	2010 -	0,6	BR9ES	5722	208	BR9EIX	3981
X-Race	50	1	2000 -	0,7	BR7HS	4122	211	BR7HIX	7067
Zenith 50	50	1		0,5	B7HS	5110	204	BR7HIX	7067
Zenith 50; F.D.	50	1		0,6	B7HS	5110	204	BR7HIX	7067
Zenith F.D. 50	50	1		0,5	B7HS	5110	204	BR7HIX	7067
Zenith LN / LS / N	50	1	- 1999	0,7	BR7HS	4122	211	BR7HIX	7067
Zenith LM2	50	1	1996 -	0,5	BR8HS	4322	212	BR8HIX	7001
SV 80	80	1		0,6	B8HS	5510	205	BR8HIX	7001
Eliséo 100	100	1	1999 -	0,7	BR8ES	5422	207	BR8EIX	5044
Looxor 100	100	1	2001 -	0,6	BR8ES	5422	207	BR8EIX	5044
M VivaCity	100	1	1999 -	0,7	BR8ES	5422	207	BR8EIX	5044
Speedfight	100	1	1997 - 1999	0,7	BR8ES	5422	207	BR8EIX	5044
Speedfight Prost GP	100	1	1997 - 1999	0,7	BR8ES	5422	207	BR8EIX	5044
Speedfight 2	100	1	2000 -	0,7	BR8ES	5422	207	BR8EIX	5044
Speedfight 2 Victories	100	1	2006 -	0,6	BR8ES	5422	207	BR8EIX	5044
SV / L	100	1	1997 -	0,6	BR8ES	5422	207	BR8EIX	5044
TKR 100	100	1	00 -	0,6	BR8ES	5422	207	BR8EIX	5044
Trekker 100	100	1	1997 -	0,6	BR8ES	5422	207	BR8EIX	5044
Vivacity 100	100	1	1999 -	0,7	BR8ES	5422	207	BR8EIX	5044
Atlantis	125	1	2006 -	0,7	CR9EB	6955		CR9EIX	3521
Black Sat Compressor	125	1	2008 -	*	CR9EB	6955		CR9EIX	3521
Citystar	125	1	2011 -	*	CR8EB	7784		CR8EIX	4218

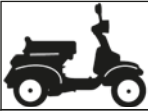
* Bitte Elektrodenabstand nach Angaben des Herstellers justieren

* Please adjust the groundelectrode gap

* Veuillez vérifier L' écartement

* Por favor, ajustar distancia entre electrodos

* regolare il gap

C
Y
I

Stock-No.

Quick-No.



Stock-No.

PEUGEOT

Eliséo 125	125	1	1998 -	0,7	CR8E	1275	226	CR8EIX	4218
Eliséo Advantage 125	125	1	2004 -	0,7	CR8E	1275	226	CR8EIX	4218
Elystar 125	125	1	2002 -	0,7	CR7EB	4663		CR7EIX	7385
Elystar Advantage 125	125	1	2004 -	0,7	CR7EB	4663		CR7EIX	7385
F Looxor	125	1	2002 -	0,7	CR7EB	4663		CR7EIX	7385
Geo RS 125	125	1	2008 -	*	CR8EB	7784		CR8EIX	4218
Geopolis 125	125	1	2006 -	0,6	CR9EB	6955		CR9EIX	3521
Jet Force 125	125	1	2003 -	0,6	CR7EB	4663		CR7EIX	7385
Jet Force 125 Compressor	125	1	2005 -	0,7	CR8EK	3478		CR8EIX	4218
Jet Force 125 Compressor K	125	1	2005 -	0,7	CR8EKB	4374		CR8EIX	4218
Liberty	125	1	2003 -	0,6	CR7EB	4663		CR7EIX	7385
Looxor 125	125	1		0,7	CR7EB	4663		CR7EIX	7385
Ludix 125	125	1	2004 -	0,6	CR9EB	6955		CR9EIX	3521
LXR 125	125	1	2009 -	0,6	CR7E	4578	225	CR7EIX	7385
RS Geopolis	125	1	2008 -	0,7	CR8EB	7784		CR8EIX	4218
RS Satelis	125	1	2008 -	0,7	CR8EB	7784		CR8EIX	4218
Sat RS 125	125	1	2008 -	*	CR8EB	7784		CR8EIX	4218
Satelis 125	125	1	2003 - 2008	0,7	CR9EB	6955		CR9EIX	3521
Satelis 125 Compressor	125	1	2006 -	0,6	CR9EB	6955		CR9EIX	3521
Sum Up	125	1	- 2007	0,7	CR7HSA	4549		CR7HIX	7544
Sum Up	125	1	2008 - 2009	0,6	CR9EB	6955		CR9EIX	3521
Sum Up	125	1	2010 -	0,7	CR7HSA	4549		CR7HIX	7544
SV 125	125	1		0,6	BP6HS	4511		BPR6HIX	4085
SV 125; Metropolis I	125	1		0,6	BP6HS	4511		BPR6HIX	4085
Tweet	125	1	2010 -	0,7	CR7HSA	4549		CR7HIX	7544
Vivacity	125	1	2010 -	0,7	CR7HSA	4549		CR7HIX	7544
WTR	125	1	2007 -	0,7	CR9EB	6955		CR9EIX	3521
Elyseo 150	150	1	2001 -	0,7	CR8E	1275	226	CR8EIX	4218
Elystar 150	150	1	2003 -	0,7	CR7EB	4663		CR7EIX	7385
Looxor 150	150	1	2003 -	0,7	CR7EB	4663		CR7EIX	7385
Tweet	150	1	2010 -	0,7	CR7HSA	4549		CR7HIX	7544
LXR 200	200	1	2009 -	0,6	CR7E	4578	225	CR7EIX	7385
Elystar 250	250	1	2006 -	0,7	PMR8B	6378		---	---
Geo RS 250	250	1	2008 -	0,7	PMR8B	6378		---	---
Geopolis 250	250	1	2006 -	0,7	PMR8B	6378		---	---
RS Satelis 250	250	1	2008 -	0,7	PMR8B	6378		---	---
Sat RS 250	250	1	2008 -	0,7	PMR8B	6378		---	---
Satelis 250	250	1	2006 -	0,7	PMR8B	6378		---	---
SV 250	250	1	2001 -	0,9	DPR7EA-9	5129	220	DPR7EIX-9	7803
Geopolis 300	300	1	2010 -	0,8	CR7EKB	4455		CR7EIX	7385
Geo RS 400	400	1	2008 -	0,8	CR7EKB	4455		CR7EIX	7385
Geopolis 400 (Piaggio)	400	1	2007 -	0,8	CR7EKB	4455		CR7EIX	7385
RS Geopolis 400	400	1	2008 -	0,8	CR7EKB	4455		CR7EIX	7385
RS Satelis 400	400	1	2008 -	0,8	CR7EKB	4455		CR7EIX	7385
Sat RS 400	400	1	2008 -	0,8	CR7EKB	4455		CR7EIX	7385
Satelis 400 (Piaggio)	400	1	2007 -	0,8	CR7EKB	4455		CR7EIX	7385
Geopolis 500	500	1	2008 -	0,8	CR7EKB	4455		CR7EIX	7385
Satelis 500 / RS (Piaggio)	500	2	2007 -	0,8	CR7EKB	4455		CR7EIX	7385

PGO

Big Max 25/50	50	1		0,5	BPR7HS	6422	215	BPR7HIX	5944
Big Max 50	50	1		0,5	BPR7HS	6422	215	BPR7HIX	5944

* Bitte Elektrodenabstand nach Angaben des Herstellers justieren

* Please adjust the groundelectrode gap

* Veuillez vérifier L' écartement

* Por favor, ajustar distancia entre electrodos

* regolare il gap

C
Y
L

Stock-No.

Quick-No.



Stock-No.

PGO									
Big Max Sport 50	50	1	1996 -	0,6	BP7HS	5111		BPR7HIX	5944
Comet	50	1		0,6	BP7HS	5111		BPR7HIX	5944
Galaxy 25	50	1		0,6	BP7HS	5111		BPR7HIX	5944
Galaxy 50	50	1		0,6	BP7HS	5111		BPR7HIX	5944
G-Max	50	1	2004 -	0,6	BPR7HS	6422	215	BPR7HIX	5944
Mega 50	50	1	1996 -	0,5	BPR7HS	6422	215	BPR7HIX	5944
New Galaxy 50	50	1		0,6	BP6HS	4511		BPR6HIX	4085
PMS 50	50	1	1999 -	0,6	BP7HS	5111		BPR7HIX	5944
PMX 50	50	1	1999 -	0,6	BP7HS	5111		BPR7HIX	5944
Rodoshow	50	1	2000 -	0,6	BP7HS	5111		BPR7HIX	5944
Star 2	50	1		0,6	BP7HS	5111		BPR7HIX	5944
Star 50	50	1		0,6	BP6HS	4511		BPR6HIX	4085
Super Comet 50	50	1		0,6	BP7HS	5111		BPR7HIX	5944
Tornado 50	50	1	1997 -	0,5	BPR7HS	6422	215	BPR7HIX	5944
TR3	50	1		0,5	BP7HS	5111		BPR7HIX	5944
TR3-50	50	1		0,5	BP7HS	5111		BPR7HIX	5944
T-REX 50	50	1	1999 -	0,6	BP7HS	5111		BPR7HIX	5944
Star 80	80	1		0,6	BP6HS	4511		BPR6HIX	4085
Big Max 90	82	1	1996 -	0,5	BPR7HS	6422	215	BPR7HIX	5944
Galaxy 90	90	1		0,6	BPR7HS	6422	215	BPR7HIX	5944
G-Max	125	1	2005 -	0,7	C7HSA	4629		CR7HIX	7544
Tornado 1.25	125	1	1997 -	0,5	BPR7HS	6422	215	BPR7HIX	5944
T-REX 125 2T	125	1	1999 -	0,6	BP7HS	5111		BPR7HIX	5944
T-REX 125 4T	125	1	1999 -	0,6	C7HSA	4629		CR7HIX	7544
T-REX 150 4T	150	1	2003 -	0,6	C7HSA	4629		CR7HIX	7544

PIAGGIO / VESPA									
Free 25 Mofa	25	1		0,5	BP8ES	2912		---	---
Zip 25 Mofa	25	1		0,5	BPR8ES	3923	213	BPR8EIX	6684
Zip Base 25 / Mofa	25	1		0,5	BPR8ES	3923	213	BPR8EIX	6684
50 R, Special	50	1		0,5	B6HS	4510	203	BR6HIX	3419
50 S	50	1		0,5	B6HS	4510	203	BR6HIX	3419
APE 50	50	1		0,5	B6HS	4510	203	BR6HIX	3419
Boss	50	1		0,5	B6HS	4510	203	BR6HIX	3419
Boss	50	1		0,6	B6HS	4510	203	BR6HIX	3419
Bravo - Si / Moped	50	1		0,5	B5HS	4210		---	---
Bravo PV	50	1		0,7	BR6HS	3922	209	BR6HIX	3419
Bravo P	50	1		0,7	BR6HS	3922	209	BR6HIX	3419
Ciao M Kat	50	1		0,7	BR6HS	3922	209	BR6HIX	3419
Ciao Mix / Mix	50	1		0,5	B5HS	4210		---	---
Ciao V Kat	50	1		0,7	BR6HS	3922	209	BR6HIX	3419
Ciao-Bravo SI / Mofa	50	1		0,5	B5HS	4210		---	---
Diesis 50	50	1		0,7	BR9ES	5722	208	BR9EIX	3981
Eaglet	50	1		0,5	B9ES	2611	202	BR9EIX	3981
Vespa ET 4 50	50	1	2006 -	0,7	PMR7A	4259		---	---
ET2	50	1	1998 -	0,6	BR9ES	5722	208	BR9EIX	3981
ET2i	50	1	1998 -	---	DCPR9EIX	2316		---	---
Fly 50 4T	50	1	2006 -	0,7	PMR7A	4259		---	---
Fly 50 2T	50	1	2006 -	0,6	BR9ES	5722	208	BR9EIX	3981
Free Kat	50	1		0,7	BR9ES	5722	208	BR9EIX	3981
Free 50	50	1	1993 -	0,5	B9ES	2611	202	BR9EIX	3981

* Bitte Elektrodenabstand nach Angaben des Herstellers justieren

* Please adjust the groundelectrode gap

* Veuillez vérifier L' écartement

* Por favor, ajustar distancia entre electrodos

* regolare il gap

C
Y
I

Stock-No.

Quick-No.



Stock-No.

PIAGGIO / VESPA

Free Business 50	50	1	1996 -	0,6	B9ES	2611	202	BR9EIX	3981
Grillo / Mofa	50	1		0,5	B5HS	4210		---	---
Liberty 50 4T	50	1	2006 -	0,7	PMR7A	4259		---	---
Liberty 4T	50	1	2002 - 2005	0,8	CR9EB	6955		CR9EIX	3521
Liberty	50	1	1997 -	0,6	B9ES	2611	202	BR9EIX	3981
Liberty Kat	50	1		0,7	BR9ES	5722	208	BR9EIX	3981
NRG Extreme	50	1		0,5	B9ES	2611	202	BR9EIX	3981
NRG Extreme Kat	50	1		0,5	B9ES	2611	202	BR9EIX	3981
NRG H_0 Kat	50	1		0,5	B9ES	2611	202	BR9EIX	3981
NRG mc3 Pure Jet	50	1	2002 -	0,6	CPR8E	7411		---	---
NRG Power 50 DD	50	1		*	BR9ES	5722	208	BR9EIX	3981
NRG mc2 DD	50	1		0,5	B9ES	2611	202	BR9EIX	3981
NRG mc2 DT	50	1		0,5	B9ES	2611	202	BR9EIX	3981
NRG	50	1		0,5	B9ES	2611	202	BR9EIX	3981
NRG Power DT Purejet	50	1	2005 -	0,6	CPR8E	7411		---	---
NRG 50	50	1	1994 -	0,6	B9ES	2611	202	BR9EIX	3981
NRG mc2 50	50	1	1996 -	0,6	B9EG	3530		---	---
NSP 4T (Aria)	50	1	2002 -	0,8	CR9EB	6955		CR9EIX	3521
NTT 50	50	1	1995 -	0,6	B9ES	2611	202	BR9EIX	3981
LX 50 2T	50	1	2006 -	0,7	BR9ES	5722	208	BR9EIX	3981
PK 50 S Auto	50	1		0,5	BR7ES	5122		BR7EIX	6664
PK 50 XL2 Auto	50	1		0,5	B8ES	2411	201	BR8EIX	5044
PK 50 SS	50	1		0,5	B7HS	5110	204	BR7HIX	7067
PK 50 S	50	1	1982 - 1987	0,5	B6HS	4510	203	BR6HIX	3419
PK 50	50	1	1982 - 1987	0,5	B6HS	4510	203	BR6HIX	3419
PK 50 XL 2	50	1		0,6	BR7HS	4122	211	BR7HIX	7067
Plurimatic	50	1		0,5	B6HS	4510	203	BR6HIX	3419
PX 50	50	1		0,5	B6HS	4510	203	BR6HIX	3419
Quarz 50 Automatic	50	1	1992 -	0,5	B9ES	2611	202	BR9EIX	3981
Quarz 50	50	1	1992 -	0,6	B9ES	2611	202	BR9EIX	3981
Rush	50	1		0,6	BR7HS	4122	211	BR7HIX	7067
Sfera 50	50	1	1990 -	0,6	B9ES	2611	202	BR9EIX	3981
Sfera 50 Automatico	50	1	1991 -	0,5	B9ES	2611	202	BR9EIX	3981
Sfera 50 , FL, RL, RST	50	1		0,5	B9ES	2611	202	BR9EIX	3981
Sfera RL 50	50	1		0,6	B9ES	2611	202	BR9EIX	3981
Skipper	50	1		0,6	BR9ES	5722	208	BR9EIX	3981
Storm Automatic	50	1	1994 -	0,5	B9ES	2611	202	BR9EIX	3981
Super Bravo / Mofa	50	1		0,5	B5HS	4210		---	---
Super Bravo 2 Gang / Mofa	50	1		0,5	B5HS	4210		---	---
TPH	50	1	1993 -	0,5	B9ES	2611	202	BR9EIX	3981
Typhoon air / X 50	50	1	1996 -	0,7	BR9ES	5722	208	BR9EIX	3981
Typhone 2T E3	50	1	2011 -	0,7	BR9ES	5722	208	BR9EIX	3981
Velofax 50	50	1	1995 -	0,5	B8ES	2411	201	BR8EIX	5044
Velofax / Mofa	50	1		0,6	BP8ES	2912		---	---
Velofax 50 AE	50	1	1995 -	0,5	B8ES	2411	201	BR8EIX	5044
Vespa Delta,Puch Condor	50	1		0,5	B7HS	5110	204	BR7HIX	7067
Vespa Vale Especial/Standard	50	1		0,5	B5HS	4210		---	---
Vespa HP 4M	50	1		0,5	B6HS	4510	203	BR6HIX	3419
Vespa 50 HP 4M	50	1	1993 -	0,5	B7HS	5110	204	BR7HIX	7067
Vespa Elestart	50	1		0,5	B6HS	4510	203	BR6HIX	3419
Vespa ET2 IE	50	1		---	DCPR9EIX	2316		---	---
Vespa ET3 Primavera	50	1		0,6	BR7HS	4122	211	BR7HIX	7067

* Bitte Elektrodenabstand nach Angaben des Herstellers justieren

* Please adjust the groundelectrode gap

* Veuillez vérifier L' écartement

* Por favor, ajustar distancia entre electrodos

* regolare il gap

C
Y
L

Stock-No.

Quick-No.



Stock-No.

PIAGGIO / VESPA

Vespa ET4	50	1	2002 - 2005	0,8	CR9EB	6955		CR9EIX	3521
Vespa PK 50 XL 2 ,Automatic	50	1		0,5	B8ES	2411	201	BR8EIX	5044
Vespa LX 50 4T	50	1	2006 -	0,7	PMR7A	4259		---	---
Vespa LX 50 2T	50	1		0,7	BR9ES	5722	208	BR9EIX	3981
Vespa LX 50 4T 4V	50	1	2010 -	0,6	ER9EH-6N	1673		---	---
Vespa LXV 50	50	1		0,6	BR9ES	5722	208	BR9EIX	3981
Vespa S 50 4T	50	1	2009 -	0,6	ER9EH-6N	1673		---	---
Vespino NX/SC/T/TL/TN/TS	50	1		0,6	BR7HS	4122	211	BR7HIX	7067
Vespino TX/XE	50	1		0,6	BR7HS	4122	211	BR7HIX	7067
Vespino	50	1		0,6	BR7HS	4122	211	BR7HIX	7067
Zip Kat	50	1		0,5	BPR8ES	3923	213	BPR8EIX	6684
Zip 50 4T	50	1	2006 -	*	PMR7A	4259		---	---
Zip 50 SP	50	1		0,5	B9EG	3530		---	---
Zip 50 RST	50	1		0,6	B9ES	2611	202	BR9EIX	3981
Zip Base 50	50	1		0,5	B9ES	2611	202	BR9EIX	3981
Zip air	50	1	1996 -	0,7	BR9ES	5722	208	BR9EIX	3981
Zip 50 Fast Rider	50	1	1993 -	0,6	B9ES	2611	202	BR9EIX	3981
Zip water	50	1	1996 -	0,7	B10ES	7928		BR10EIX	6801
Zip 50	50	1	1992 -	0,6	B9ES	2611	202	BR9EIX	3981
Zip 50 SP	50	1	1996 -	0,6	B9ES	2611	202	BR9EIX	3981
Zip 4 4T	50	1		0,6	CR7E	4578	225	CR7EIX	7385
Zip & Zip (Hybrid)	50	1	1994 -	0,5	B9ES	2611	202	BR9EIX	3981
Zip & Zip 50	50	1	1994 -	0,6	B9ES	2611	202	BR9EIX	3981
Zip & Zip 50 4 T Aria	50	1	2002 -	0,8	CR9EB	6955		CR9EIX	3521
SKR City	75	1		0,6	BR9ES	5722	208	BR9EIX	3981
Vespa PK 75XL/ Elestart	75	1		0,6	B9ES	2611	202	BR9EIX	3981
Vespa PK 75S/ Elestart/ Junior	75	1		0,5	B7HS	5110	204	BR7HIX	7067
Vespa PK 75S Primavera / T3 Prima.	75	1		0,5	B7HS	5110	204	BR7HIX	7067
PK 80 S	80	1	1982 - 1985	0,6	BR7HS	4122	211	BR7HIX	7067
PX 80 E Lusso	80	1		0,5	B6ES	7310		---	---
PX 80 E,P 80 X	80	1		0,5	B6ES	7310		---	---
Sfera 80 Automatic	80	1		0,5	B9ES	2611	202	BR9EIX	3981
Skipper	80	1		0,6	B9ES	2611	202	BR9EIX	3981
TPH Automatic	80	1	1994 -	0,5	B9ES	2611	202	BR9EIX	3981
Typhoon	80	1		0,6	BR9ES	5722	208	BR9EIX	3981
Diesis 100	100	1	2001 -	0,6	CR8EB	7784		CR8EIX	4218
Fly 100	100	1	2006 -	0,7	CR9EB	6955		CR9EIX	3521
Free 100	100	1	2002 -	0,6	CR8EB	7784		CR8EIX	4218
PK 100 S	100	1	1982 -	0,6	BR7HS	4122	211	BR7HIX	7067
Zip 100	100	1	2006 -	0,7	CR9EB	6955		CR9EIX	3521
125 T5	125	1	1985 -	0,6	B8ES	2411	201	BR8EIX	5044
Ape	125	1		0,5	B7HS	5110	204	BR7HIX	7067
Beverly 125 / Tourer 125	125	1	2002 -	0,8	CR8EB	7784		CR8EIX	4218
Carnaby 125	125	1	2007 -	0,6	CR8EB	7784		CR8EIX	4218
Cosa 125	125	1	- 1991	0,5	B8ES	2411	201	BR8EIX	5044
Cosa FL 125	125	1	1991 -	0,5	B9ES	2611	202	BR9EIX	3981
Cosa 125 MA AE	125	1	1988 -	0,6	B9ES	2611	202	BR9EIX	3981
Cosa 200 FL EBC 12PS	125	1		0,5	B8ES	2411	201	BR8EIX	5044
ET 3	125	1		0,6	BR7HS	4122	211	BR7HIX	7067
ET 4 Automatic	125	1		0,8	CR7EB	4663		CR7EIX	7385
Fly 125	125	1	2005 -	0,8	CR7EB	4663		CR7EIX	7385
Hexagon LX 4Takt 2V Air	125	1		0,8	CR7EB	4663		CR7EIX	7385

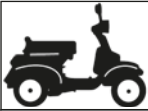
* Bitte Elektrodenabstand nach Angaben des Herstellers justieren

* Please adjust the groundelectrode gap

* Veuillez vérifier L' écartement

* Por favor, ajustar distancia entre electrodos

* regolare il gap



CYI



Stock-No.

Quick-No.



Stock-No.

PIAGGIO / VESPA

Hexagon LX 4T / 4V H2O watercooler	125	1		0,6	CR8EB	7784		CR8EIX	4218
Hexagon LX 125	125	1	1994 -	0,5	B9ES	2611	202	BR9EIX	3981
Liberty 125	125	1		0,6	CR7E	4578	225	CR7EIX	7385
Liberty 125	125	1	2002 -	0,8	CR7EB	4663		CR7EIX	7385
MP3 125 i.e.	125	1	2006 -	0,6	CR8EB	7784		CR8EIX	4218
MP3 Hybrid 125	125	1	2009 -	0,6	CR8EB	7784		CR8EIX	4218
P 125 ETS	125	1	1983 - 1985	0,6	BR7HS	4122	211	BR7HIX	7067
PK 125, E, S	125	1		0,5	BR6HS	3922	209	BR6HIX	3419
PK Automatic	125	1		0,5	B7HS	5110	204	BR7HIX	7067
PK 125 XL Automatic	125	1		0,6	BR7HS	4122	211	BR7HIX	7067
PK 125 XL 2	125	1		0,5	B8ES	2411	201	BR8EIX	5044
Primavera	125	1	1976 - 1983	0,6	BR7HS	4122	211	BR7HIX	7067
PX 125 E Lusso	125	1	1982 -	0,5	B6HS	4510	203	BR6HIX	3419
Sfera RST 4 Takt	125	1	1995 -	0,6	CR7E	4578	225	CR7EIX	7385
Sfera RL 125 - 4Takt	125	1		0,6	CR9E	6263	227	CR9EIX	3521
Sfera 125	125	1	1995 -	0,6	CR9E	6263	227	CR9EIX	3521
Skipper 125 LX	125	1	1993 -	0,6	B9ES	2611	202	BR9EIX	3981
Skipper 125 4 Takt	125	1	2000 -	0,8	CR7EB	4663		CR7EIX	7385
SKR 125	125	1	1993 -	0,5	B9ES	2611	202	BR9EIX	3981
Super Hexagon GTX 125 4Takt	125	1	2001 -	0,6	CR8EB	7784		CR8EIX	4218
TPH	125	1	1995 -	0,5	B9ES	2611	202	BR9EIX	3981
Typhoon 125 4T	125	1	2010 -	0,8	CR7EB	4663		CR7EIX	7385
Vespa Special ET3 Primavera	125	1		0,6	B7HS	5110	204	BR7HIX	7067
Vespa GT	125	1	2003 -	0,6	CR8EB	7784		CR8EIX	4218
Vespa PK 125	125	1	1985 -	0,6	BR7HS	4122	211	BR7HIX	7067
Vespa PX 125 MA AE	125	1	1986 -	0,5	B6HS	4510	203	BR6HIX	3419
Vespa LX 125	125	1	2005 -	0,8	CR7EB	4663		CR7EIX	7385
Vespa LX 125 3V	125	1	2012 -	0,6	CR8EB	7784		CR8EIX	4218
Vespa 125 CL/LS/NK Primavera	125	1		0,5	B6HS	4510	203	BR6HIX	3419
Vespa 125 T5 Sport/Elestart	125	1		0,6	B9ES	2611	202	BR9EIX	3981
Vespa T3Li/T3	125	1		0,5	B6HS	4510	203	BR6HIX	3419
Vespa XL 125 Plurimat/Elestart	125	1		0,6	B7HS	5110	204	BR7HIX	7067
Vespa 125 FL2	125	1	1990 -	0,6	B7HS	5110	204	BR7HIX	7067
Vespa ET4	125	1	1999 -	0,8	CR7EB	4663		CR7EIX	7385
Vespa GTS Super 125 i.e.	125	1	2010 -	0,7	CR8EKB	4374		CR8EIX	4218
Vespa Special ET4 Carburatore	125	1		0,6	CR8EB	7784		CR8EIX	4218
Vespa GTS 125	125	1	2007 -	0,7	CR8EKB	4374		CR8EIX	4218
Vespa PX 125 Kat	125	1		0,6	BR7HS	4122	211	BR7HIX	7067
Vespa T5	125	1		0,5	B9ES	2611	202	BR9EIX	3981
Vespa LX 125 i.e.	125	1	2009 -	0,7	CR8EB	7784		CR8EIX	4218
Vespa LX 125 3V	125	1	2012 -	0,7	CR8EB	7784		CR8EIX	4218
Vespa PX 125 MA AE	125	1	1996 -	0,6	B6HS	4510	203	BR6HIX	3419
Vespa Gandturismo	125	1	- 2004	0,6	CR9EB	6955		CR9EIX	3521
Vespa ET4 125	125	1	1996 -	0,7	CR8EB	7784		CR8EIX	4218
Vespa GTV 125	125	1		0,6	CR8EB	7784		CR8EIX	4218
Vespa LXV 125	125	1		0,8	CR7EB	4663		CR7EIX	7385
Vespa S 125 i.e.	125	1	2008 -	0,8	CR7EB	4663		CR7EIX	7385
Vespa S 125 3V	125	1	2012 -	0,7	CR8EB	7784		CR8EIX	4218
Vespa 946	125	1	2013 -	0,6	CR8EB	7784		CR8EIX	4218
X7 EVO 125 i.e.	125	1	2007 -	0,7	CR8EKB	4374		CR8EIX	4218
X 8	125	1	2004 -	0,6	CR8EB	7784		CR8EIX	4218
X 9 11kW	125	1	2002 -	0,6	CR8EB	7784		CR8EIX	4218

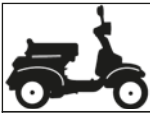
* Bitte Elektrodenabstand nach Angaben des Herstellers justieren

* Please adjust the groundelectrode gap

* Veuillez vérifier L' écartement

* Por favor, ajustar distancia entre electrodos

* regolare il gap

C
Y
L

Stock-No.

Quick-No.



Stock-No.

PIAGGIO / VESPA

X 9 11kW	125	1	- 2002	0,6	CR9EB	6955		CR9EIX	3521
X 10	125	1	2012 -	0,6	CR8EB	7784		CR8EIX	4218
X EVO	125	1	2006 -	0,6	CR8EB	7784		CR8EIX	4218
Zip 125	125	1		0,6	CR9EB	6955		CR9EIX	3521
Cosa	150	1		0,6	BR9ES	5722	208	BR9EIX	3981
EX 150 (Hexagon)	150	1	1994 -	0,5	B9ES	2611	202	BR9EIX	3981
Fly 150	150	1	2008 -	0,8	CR7EB	4663		CR7EIX	7385
Hexagon 150	150	1	1994 -	0,6	B9ES	2611	202	BR9EIX	3981
Liberty 150	150	1	2002 -	0,8	CR7EB	4663		CR7EIX	7385
PX 150 E Lusso	150	1	1982 -	0,5	B6HS	4510	203	BR6HIX	3419
Skipper ST 150 4Takt	150	1	- 2000	0,7	BR9ES	5722	208	BR9EIX	3981
Skipper 150	150	1	1993 -	0,6	B9ES	2611	202	BR9EIX	3981
Skipper ST 4T	150	1	2001 -	0,8	CR7EB	4663		CR7EIX	7385
SKR 150	150	1	1998 -	0,5	B9ES	2611	202	BR9EIX	3981
Vespa 150 ET 4	150	1	2002 -	0,8	CR7EB	4663		CR7EIX	7385
Vespa 150 ET4	150	1	2001 - 2002	0,6	CR8EB	7784		CR8EIX	4218
Vespa PX 150 MA AE	150	1	1996 -	0,6	B6HS	4510	203	BR6HIX	3419
Vespa PX 150 Kat	150	1		0,7	BR6HS	3922	209	BR6HIX	3419
Vespa 150 ET4	150	1	- 2001	0,6	CR7E	4578	225	CR7EIX	7385
Vespa PX 150 MA AE	150	1	1986 -	0,5	B6HS	4510	203	BR6HIX	3419
Vespa LX 150	150	1	2008 - 2011	0,8	CR7EB	4663		CR7EIX	7385
Vespa LX 150	125	1	2012 -	0,6	CR8EB	7784		CR8EIX	4218
Vespa LX 150 i.e.	150	1	2009 -	0,8	CR7EB	4663		CR7EIX	7385
Vespa 150 long 19,0 mm	150	1		0,5	B6ES	7310		---	---
Vespa 150 long 12,7 mm	150	1		0,5	B6HS	4510	203	BR6HIX	3419
Vespa S 150 i.e.	150	1	2008 - 2011	0,8	CR7EB	4663		CR7EIX	7385
Vespa S 150	125	1	2012 -	0,6	CR8EB	7784		CR8EIX	4218
Vespa 160/ GT	160	1		0,5	B6HS	4510	203	BR6HIX	3419
Vespa 175	175	1		0,5	B6HS	4510	203	BR6HIX	3419
Hexagon LXT 180	180	1	1998 -	0,6	B9ES	2611	202	BR9EIX	3981
Super Hexagon LXT 180	180	1	2001 -	0,6	CR8EB	7784		CR8EIX	4218
Vespa SS	180	1		0,5	B6HS	4510	203	BR6HIX	3419
X 9 4T Amalfi	180	1	2001 -	0,6	CR8EB	7784		CR8EIX	4218
Ape	190	1		0,5	B7HS	5110	204	BR7HIX	7067
Carnaby 200	200	1	2007 -	0,6	CR8EB	7784		CR8EIX	4218
Cosa MA AE	200	1		0,6	BR8ES	5422	207	BR8EIX	5044
Cosa 200 Aluzyl.12PS	200	1	1993 - 1997	0,6	BR8ES	5422	207	BR8EIX	5044
Cosa 2 200	200	1	1988 - 1991	0,6	BR8ES	5422	207	BR8EIX	5044
Beverly 200	200	1	2001 -	0,6	CR8EB	7784		CR8EIX	4218
Cosa FL 200	200	1	1991 -	0,6	BR8ES	5422	207	BR8EIX	5044
Cosa 200 MA AE	200	1	1988 -	0,6	BR8ES	5422	207	BR8EIX	5044
Cosa 2 200 MA AE	200	1	1988 -	0,6	BR8ES	5422	207	BR8EIX	5044
DN	200	1		0,5	BR7ES	5122		BR7EIX	6664
DS	200	1		0,5	BR7ES	5122		BR7EIX	6664
Liberty 200	200	1	2004 -	0,8	CR7EB	4663		CR7EIX	7385
PE	200	1		0,5	BR7ES	5122		BR7EIX	6664
PX 200 E Grand-Sport	200	1	1984 -	0,5	BR7ES	5122		BR7EIX	6664
PX 200 E Lusso	200	1	1984 -	0,5	BR7ES	5122		BR7EIX	6664
Vespa PX 200E/Iris/Iris Elestart	200	1		0,6	B7ES	1111		BR7EIX	6664
Vespa Granturimo 200 L	200	1		0,6	CR7EKB	4455		CR7EIX	7385
Vespa PX 200 MA AE	200	1	1986 -	0,5	B6ES	7310		---	---
Vespa 200 DN/ DS/ E	200	1		0,5	B5ES	6410		---	---

* Bitte Elektrodenabstand nach Angaben des Herstellers justieren

* Please adjust the groundelectrode gap

* Veuillez vérifier L' écartement

* Por favor, ajustar distancia entre electrodos

* regolare il gap

C
Y
I

Stock-No.

Quick-No.



Stock-No.

PULSE

Rhythm, Scout	50	1		0,7	CR7HS	7223		CR7HIX	7544
HT125T-9 Vijo 125	125	1		0,7	D8EA	2120		DR8EIX	6681
Zoom	125	1		0,6	CR7HSA	4549		CR7HIX	7544

RENAULT SPORT

Campus	50	1	2001 -	0,6	BR8ES	5422	207	BR8EIX	5044
Spécimen	50	1	2001 -	0,6	BR8HS	4322	212	BR8HIX	7001
Spécimen	100	1	2001 -	0,6	BR8HS	4322	212	BR8HIX	7001
Fulltime	125	1	2001 -	0,6	CR9EB	6955		CR9EIX	3521
Groomy	125	1	2001 -	0,6	CR9EB	6955		CR9EIX	3521
Kouranos	125	1	2001 -	0,6	CR9EB	6955		CR9EIX	3521

REX

Rex 25	25	1		0,6	BPR7HS	6422	215	BPR7HIX	5944
Rexy 50	25	1	1996 -	0,6	BPR7HS	6422	215	BPR7HIX	5944
Rexy 25	25	1	1996 -	0,6	BPR7HS	6422	215	BPR7HIX	5944
RS 450 QM50DT-6	50	1		0,6	CR7HS	7223		CR7HIX	7544
Rex 50	50	1	1996 -	0,6	BPR7HS	6422	215	BPR7HIX	5944
Scooter	50	1	1996 -	0,6	BPR7HS	6422	215	BPR7HIX	5944
Silver Star	50	1		0,6	BPR7HS	6422	215	BPR7HIX	5944
Silver Street	50	1		0,6	BPR7HS	6422	215	BPR7HIX	5944
Rex 125	125	1	1997 -	0,5	CR7HSA	4549		CR7HIX	7544
Rexy 125	125	1		0,5	CR7HSA	4549		CR7HIX	7544

RIEJU

Drac 50	AM5	50	1	1996 -	0,6	BR8ES	5422	207	BR8EIX	5044
MRX 50 EURO	AM6	50	1	2002 -	0,6	BR9ES	5722	208	BR9EIX	3981
MRX 50 Top	AM6	50	1	2003 -	0,6	BR9ES	5722	208	BR9EIX	3981
MX 50 Infantil (Morini S5)		50	1	2001 - 2001	0,5	B6HS	4510	203	BR6HIX	3419
MX 50 Infantil (Morini S6)		50	1	2002 -	0,6	B9ES	2611	202	BR9EIX	3981
NKD 50	AM6	50	1	2003 -	0,6	BR9ES	5722	208	BR9EIX	3981
RR 50	AM5	50	1	1997 -	0,6	BR8ES	5422	207	BR8EIX	5044
RR 50	AM6	50	1	2001 -	0,6	BR8ES	5422	207	BR8EIX	5044
RR 50 Castrol	AM6	50	1	2002 -	0,6	BR9ES	5722	208	BR9EIX	3981
RR 50 EURO	AM6	50	1	2002 -	0,6	BR9ES	5722	208	BR9EIX	3981
RS1	AM5	50	1	1997 -	0,6	BR8ES	5422	207	BR8EIX	5044
RS1 EVO	AM6	50	1	1998 -	0,6	BR8ES	5422	207	BR8EIX	5044
RS1 EVO EURO	AM6	50	1	2002 -	0,6	BR9ES	5722	208	BR9EIX	3981
RS2 Matrix	AM6	50	1	2003 -	0,6	BR9ES	5722	208	BR9EIX	3981
SMX 50 EURO	AM6	50	1	2002 -	0,6	BR9ES	5722	208	BR9EIX	3981
Windy	MY50	50	1		0,5	BR7HS	4122	211	BR7HIX	7067
MRX 125 (Yamaha)		125	1	2002 -	0,6	CR7HSA	4549		CR7HIX	7544
SMX 125 (Yamaha)		125	1	2002 -	0,6	CR7HSA	4549		CR7HIX	7544

RIVERO

Linos 50		50	1		0,5	BPR7HS	6422	215	BPR7HIX	5944
Phönix 50		50	1		0,6	BPR8HSA	7937		---	---
VR 25		50	1		0,6	BPR8HSA	7937		---	---
VR 50		50	1		0,6	BPR8HSA	7937		---	---
Phönix 125		125	1		0,6	CR7HS	7223		CR7HIX	7544

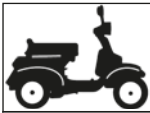
* Bitte Elektrodenabstand nach Angaben des Herstellers justieren

* Please adjust the groundelectrode gap

* Veuillez vérifier L' écartement

* Por favor, ajustar distancia entre electrodos

* regolare il gap

C
Y
I

Stock-No.

Quick-No.



Stock-No.

ROYAL

Royal 125	125	1	1996 -	0,6	C7HSA	4629		CR7HIX	7544
-----------	-----	---	--------	-----	-------	------	--	--------	------

SACHS

49er	50	1	2005 -	0,5	CR7HSA	4549		CR7HIX	7544
Bee 50	50	1		0,6	BPR6HS	7022	214	BPR6HIX	4085
Buxy (RS)	50	1		0,6	B7HS	5110	204	BR7HIX	7067
City Roller CV 50	50	1		0,7	BPR6HS	7022	214	BPR6HIX	4085
Eagle 50	50	1	2009 -	0,5	BR8HSA	5539		BR8HIX	7001
Limbo	50	1		0,6	BP6HS	4511		BPR6HIX	4085
Limbo	50	1		0,6	BP6HS	4511		BPR6HIX	4085
MadAss 50	50	1	2004 -	0,6	CR7HSA	4549		CR7HIX	7544
Reggae (RS)	50	1		0,6	B7HS	5110	204	BR7HIX	7067
Samba SR	50	1		0,5	B8HS	5510	205	BR8HIX	7001
Speedake	50	1		0,6	B7HS	5110	204	BR7HIX	7067
Speedfight 50 AC	50	1	1997 -	0,6	BR7HS	4122	211	BR7HIX	7067
Speedfight 50 LC	50	1	1997 -	0,6	BR7HS	4122	211	BR7HIX	7067
Speedfight 50 LC ADT	50	1	1997 -	0,6	BR7HS	4122	211	BR7HIX	7067
Speedforce 50	50	1	2007 -	0,6	BPR6HS	7022	214	BPR6HIX	4085
Speedforce R50	50	1	2007 -	0,6	BPR6HS	7022	214	BPR6HIX	4085
Speedforce 25	50	1	2007 -	0,6	BPR6HS	7022	214	BPR6HIX	4085
Speedjet 50	50	1		0,6	BPR6HS	7022	214	BPR6HIX	4085
Speedjet 25	50	1		0,6	BPR6HS	7022	214	BPR6HIX	4085
Splinter	50	1		0,6	B7HS	5110	204	BR7HIX	7067
Squab	50	1		0,6	BR8HS	4322	212	BR8HIX	7001
SR 50	50	1		0,6	B8HS	5510	205	BR8HIX	7001
SV 50	50	1		0,6	B8HS	5510	205	BR8HIX	7001
SV 50 Junior	50	1		0,6	B8HS	5510	205	BR8HIX	7001
SX1	50	1		0,6	BPR6HS	7022	214	BPR6HIX	4085
Zenith	50	1		0,6	BP6HS	4511		BPR6HIX	4085
Zenith	50	1		0,6	BP6HS	4511		BPR6HIX	4085
City Roller CV 80	80	1		0,7	BPR6HS	7022	214	BPR6HIX	4085
City Roller CV 80 E	80	1		0,7	BR8HS	4322	212	BR8HIX	7001
SR 80	80	1		0,6	B8HS	5510	205	BR8HIX	7001
SV 80	80	1		0,6	B8HS	5510	205	BR8HIX	7001
Eagle 125	125	1	2009 -	0,6	CR7HSA	4549		CR7HIX	7544
SR 125	125	1		0,6	BP6HS	4511		BPR6HIX	4085
SR 125 C	125	1		0,6	BP6HS	4511		BPR6HIX	4085
Superduke	125	1	1997 -	0,6	C7HSA	4629		CR7HIX	7544
SV 125	125	1		0,6	BP6HS	4511		BPR6HIX	4085
SV 125 C	125	1		0,6	BP6HS	4511		BPR6HIX	4085

SANYANG

DD 50	50	1		0,6	BR8HSA	5539		BR8HIX	7001
DD 50 Mofa	50	1		0,6	BR8HSA	5539		BR8HIX	7001
Fancy 50	50	1	1995 -	0,6	BR8HSA	5539		BR8HIX	7001
Flash 50	50	1		0,6	BR8HSA	5539		BR8HIX	7001
Free 50	50	1		0,6	BR8HSA	5539		BR8HIX	7001
Jet Euro X	50	1		0,6	BR8HSA	5539		BR8HIX	7001
Jet Euro X	50	1		0,6	BR8HSA	5539		BR8HIX	7001
Jet 50	50	1		0,6	BR8HSA	5539		BR8HIX	7001

* Bitte Elektrodenabstand nach Angaben des Herstellers justieren

* Please adjust the groundelectrode gap

* Veuillez vérifier L' écartement

* Por favor, ajustar distancia entre electrodos

* regolare il gap

C
Y
I

Stock-No.

Quick-No.



Stock-No.

SANYANG

Mike 50	50	1		0,6	BR8HSA	5539		BR8HIX	7001
Jet Mio 50	50	1		0,6	BR8HSA	5539		BR8HIX	7001
Pure 50	50	1		0,6	BR8HSA	5539		BR8HIX	7001
Red Devil 50	50	1		0,6	BR8HSA	5539		BR8HIX	7001
RS 50 (Shark 50)	50	1		0,6	BR8HSA	5539		BR8HIX	7001
Red Devil 50	50	1		0,6	BR8HSA	5539		BR8HIX	7001
Super Fancy 50	50	1		0,6	BR8HSA	5539		BR8HIX	7001
Duke 125	125	1		0,6	C7HSA	4629		CR7HIX	7544
Euro MX 125	125	1		0,6	CR7HSA	4549		CR7HIX	7544
GTS 125	125	1		0,7	CR8E	1275	226	CR8EIX	4218
HD 125 Evo	125	1		0,7	CR8E	1275	226	CR8EIX	4218
Joyride 125	125	1		0,6	CR7HSA	4549		CR7HIX	7544
RS 4V 125	125	1		0,6	CR7HSA	4549		CR7HIX	7544
Super Duke 125	125	1		0,6	C7HSA	4629		CR7HIX	7544
HD 200 i	171	1		0,7	CR8E	1275	226	CR8EIX	4218
GTS 250	250	1		0,7	CR8E	1275	226	CR8EIX	4218

SASY

Classic 200 E	50	1	1996 -	0,5	BPR6HS	7022	214	BPR6HIX	4085
JC 50	50	1	1996 -	0,6	C7HSA	4629		CR7HIX	7544
Jet 50	50	1	1996 -	0,5	BPR6HS	7022	214	BPR6HIX	4085
Mulan B	50	1	1996 -	0,5	BPR6HS	7022	214	BPR6HIX	4085
Mulan Super AG	50	1	1996 -	0,5	BPR6HS	7022	214	BPR6HIX	4085
Standard 50	50	1	1996 -	0,5	BPR6HS	7022	214	BPR6HIX	4085

SHE LUNG

Club	Ⓢ	50	1		0,6	BP7HS	5111		BPR7HIX	5944
Racer	Ⓢ	50	1		0,6	BP7HS	5111		BPR7HIX	5944

SIAM

Falkon 50		50	1	1997 -	0,6	BR7HS	4122	211	BR7HIX	7067
Scros	Ⓢ	50	1		0,6	BPR6HS	7022	214	BPR6HIX	4085
Scross		50	1		0,7	BPR6HS	7022	214	BPR6HIX	4085

SIAMOTO

Birdie 25		25	1	1999 -	0,7	BPR6HS	7022	214	BPR6HIX	4085
Sross 50		50	1	1999 -	0,5	BR7HS	4122	211	BR7HIX	7067
Capri 125 4T		125	1	1999 -	0,7	C7HSA	4629		CR7HIX	7544
Favourite 125 4T		125	1	1999 -	0,7	C7HSA	4629		CR7HIX	7544
KD 125 4T		125	1	1999 -	0,7	C7HSA	4629		CR7HIX	7544

SIMSON

City 2000		50	1	1995 -	0,6	B8HS	5510	205	BR8HIX	7001
SR 50	1B	50	1		0,6	B8HS	5510	205	BR8HIX	7001
SR 50 Gamma	1XCE	50	1		0,6	B8HS	5510	205	BR8HIX	7001
SR 50 Gamma	1XG	50	1		0,6	B8HS	5510	205	BR8HIX	7001
Star 50		50	1	1996 -	0,7	BPR6HS	7022	214	BPR6HIX	4085
Hot Summer 80		70	1	1997 -	0,4	B9HS	5810		---	---
Star Classic 80		70	1	1997 -	0,4	B9HS	5810		---	---
SR 80 /1B		80	1		0,6	B8HS	5510	205	BR8HIX	7001

* Bitte Elektrodenabstand nach Angaben des Herstellers justieren

* Please adjust the groundelectrode gap

* Veuillez vérifier L' écartement

* Por favor, ajustar distancia entre electrodos

* regolare il gap

C
Y
I

Stock-No.

Quick-No.



Stock-No.

SIMSON

SR 80 /1XCE	80	1		0,6	B8HS	5510	205	BR8HIX	7001
-------------	----	---	--	-----	------	------	-----	--------	------

STAR QUAD

Jinlun JL50QT-5 Roller 50	50	1		0,7	C7HSA	4629		CR7HIX	7544
---------------------------	----	---	--	-----	-------	------	--	--------	------

STEFFEN

Steffi	50	1	1998 -	0,6	BP6HS	4511		BPR6HIX	4085
Steffi S	50	1	1998 -	0,6	BP6HS	4511		BPR6HIX	4085

SUNDIRO

Speedy 50	50	1	1996 -	---	BR9EIX	3981		---	---
Speedy 80	80	1		---	BR9EIX	3981		---	---
Phönix XDZ 125 T	125	1	1996 -	0,6	CR7HSA	4549		CR7HIX	7544
Phönix XDZ 125 TA	125	1	1996 -	0,6	CR7HSA	4549		CR7HIX	7544

SUZUKI

Address	50	1		0,6	BPR6HS	7022	214	BPR6HIX	4085
AH 50	50	1	1992 -	0,6	BPR6HS	7022	214	BPR6HIX	4085
AH 50 Adress CA1GA	50	1	1992 -	0,7	BPR6HS	7022	214	BPR6HIX	4085
AH 50 GP	50	1	1995 -	0,6	BPR6HS	7022	214	BPR6HIX	4085
AJ 50 ZZ (I)	50	1	1995 -	0,5	BPR7HS	6422	215	BPR7HIX	5944
AP 50 S	50	1	1995 -	0,6	BPR6HS	7022	214	BPR6HIX	4085
AP 50 T (I)	50	1	1996 -	0,7	BPR6HS	7022	214	BPR6HIX	4085
AY Katana WRX/WR/W AA	50	1	1997 -	0,6	BPR6HS	7022	214	BPR6HIX	4085
AY 50 Katana (Di-Tech)	50	1	2005 -	0,6	CPR8E	7411		---	---
CP 50	50	1	1989 - 1992	0,7	BPR6HS	7022	214	BPR6HIX	4085
UF 50 Estilete WVBA	50	1	2000 -	0,6	BPR7HS	6422	215	BPR7HIX	5944
UF 50 Estilete	50	1		0,6	BPR7HS	6422	215	BPR7HIX	5944
UX 50 Zillion	50	1	1999 - 2000	0,6	BPR7HS	6422	215	BPR7HIX	5944
AH 100 CE12A	100	1	1995 -	0,7	BPR7HS	6422	215	BPR7HIX	5944
AH 100 (I)	100	1	- 1993	0,5	BPR7HS	6422	215	BPR7HIX	5944
AH 100 (I)	100	1	- 1993	0,6	BPR7HS	6422	215	BPR7HIX	5944
AN 125 CF42A	125	1	1995 - 1996	0,7	CR8E	1275	226	CR8EIX	4218
AN 125	125	1	1997 - 1999	0,7	CR7E	4578	225	CR7EIX	7385
AN 125 S (I)	125	1	1995 -	0,7	CR8E	1275	226	CR8EIX	4218
AN 125 T (I)	125	1	1996 -	0,7	CR7E	4578	225	CR7EIX	7385
Scooter 125 FL125SDW	125	1	2008 -	0,7	CR6HSA	2983		CR6HIX	7274
Sixteen 125 UX125	125	1	2008 -	0,7	CR8E	1275	226	CR8EIX	4218
UC 125 / U Epicuro AX	125	1	1999 -	0,7	CR8E	1275	226	CR8EIX	4218
UE 125 WVBH	125	1	2001 - 2001	0,7	CR7E	4578	225	CR7EIX	7385
Burgman UH 125 WVBP	125	1	2002 -	0,7	CR8E	1275	226	CR8EIX	4218
AN 150 T (I)	150	1	1996 -	0,7	CR7E	4578	225	CR7EIX	7385
Sixteen 150 UX125	150	1	2008 -	0,7	CR8E	1275	226	CR8EIX	4218
Burgman UH 200 K7	200	1	2007 -	0,7	CR8EK	3478		CR8EIX	4218
AN 250 Burgman WVAN	250	1	1998 -	0,7	CR8EK	3478		CR8EIX	4218
AN 400 Burgman WVAU	400	1	1999 - 2002	0,7	CR7E	4578	225	CR7EIX	7385
AN 400 Burgman WVBW	400	1	1999 - 2002	0,7	CR7E	4578	225	CR7EIX	7385
AN 400 Burgman K7	400	1	2007 -	0,7	CR7E	4578	225	CR7EIX	7385
AN 650 Burgmann 650 K3	650	2	2003 - 2006	0,7	CR8E	1275	226	CR8EIX	4218
AN 650 Burgmann 650 K4	650	2	2003 - 2006	0,7	CR8E	1275	226	CR8EIX	4218

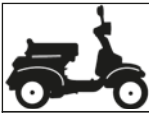
* Bitte Elektrodenabstand nach Angaben des Herstellers justieren

* Please adjust the groundelectrode gap

* Veuillez vérifier L' écartement

* Por favor, ajustar distancia entre electrodos

* regolare il gap

C
Y
L

Stock-No.

Quick-No.



Stock-No.

SYM									
DD 50	50	1		0,6	BR8HSA	5539		BR8HIX	7001
Fancy	50	1	1996 -	0,6	BR8HSA	5539		BR8HIX	7001
Fiddle 50	50	1		0,6	BR8HSA	5539		BR8HIX	7001
Fiddle II 50	50	1		0,6	CR7HSA	4549		CR7HIX	7544
Flash	50	1	1996 -	0,6	BR8HSA	5539		BR8HIX	7001
Free	50	1	1996 -	0,6	BR8HSA	5539		BR8HIX	7001
Jet	50	1	1996 -	0,6	BR8HSA	5539		BR8HIX	7001
Jet BasiX 50	50	1		0,6	BR8HSA	5539		BR8HIX	7001
Jet Euro X 50	50	1		0,6	BR8HSA	5539		BR8HIX	7001
Jet Sport X 50 R	50	1		0,6	BR8HSA	5539		BR8HIX	7001
Jet Sport X 50 SR	50	1		0,6	BR8HSA	5539		BR8HIX	7001
Mask 50	50	1		0,6	BR8HSA	5539		BR8HIX	7001
Mio 50	50	1	2005 -	0,7	CR6HSA	2983		CR6HIX	7274
MIO 50	50	1		0,7	CR6HSA	2983		CR6HIX	7274
Orbit 50	50	1		0,6	CR7HSA	4549		CR7HIX	7544
Pure 50	50	1	1996 -	0,6	BR8HSA	5539		BR8HIX	7001
Red Devil	50	1		0,6	BR8HSA	5539		BR8HIX	7001
Red Devil	50	1		0,6	BR8HSA	5539		BR8HIX	7001
RS 50	50	1	2005 -	0,6	BR8HSA	5539		BR8HIX	7001
RS 50 (Shark)	50	1		0,6	BR8HSA	5539		BR8HIX	7001
Shark 50	50	1		0,6	BR8HSA	5539		BR8HIX	7001
Simphony 50	50	1	2009 -	*	CR7HSA	4549		---	---
Simply 50	50	1	2009 -	*	CR7HSA	4549		---	---
Simply_ 50	50	1	2009 -	*	CR7HSA	4549		---	---
Super Fancy	50	1	1996 -	0,6	BR8HSA	5539		BR8HIX	7001
Jet 100	100	1		0,6	BR8HSA	5539		BR8HIX	7001
MIO 100	100	1		0,7	CR6HSA	2983		CR6HIX	7274
Euro MX 125	125	1		0,7	CR8E	1275	226	CR8EIX	4218
Euro MX 125 4V	125	1	2005 -	0,7	CR8E	1275	226	CR8EIX	4218
Fiddle II 125	125	1		0,6	CR7HSA	4549		CR7HIX	7544
GTS 125 E2 / E3	125	1		0,7	CR8E	1275	226	CR8EIX	4218
GTS 125	125	1	2006 -	0,7	CR8E	1275	226	CR8EIX	4218
HD 125	125	1	2005 - 2008	0,7	CR8E	1275	226	CR8EIX	4218
HD125 EVO	125	1	2008 -	0,7	CR7E	4578	225	CR7EIX	7385
HD 2	125	1	2010 -	0,7	CR8E	1275	226	CR8EIX	4218
Joyride 125 E2	125	1		0,7	CR8E	1275	226	CR8EIX	4218
Joyride 125	125	1	2003 - 2004	0,6	CR7HSA	4549		CR7HIX	7544
Joyride 125 E2/3 / Evo	125	1	2005 -	0,7	CR8E	1275	226	CR8EIX	4218
Megalo 125	125	1		0,7	C7HSA	4629		CR7HIX	7544
MG 125 Megalo	125	1		0,6	CR7HSA	4549		CR7HIX	7544
Orbit 125	125	1		0,6	CR7HSA	4549		CR7HIX	7544
RS 125 4V	125	1	2005 -	0,7	CR8E	1275	226	CR8EIX	4218
Shark 125	125	1	1999 -	0,7	C7HSA	4629		CR7HIX	7544
Simphony 125	125	1	2009 -	*	CR7HSA	4549		---	---
Simply 125	125	1	2009 -	*	CR7HSA	4549		---	---
Simply_ 125	125	1	2009 -	*	CR7HSA	4549		---	---
Super Duke 125	125	1	1996 -	0,7	C7HSA	4629		CR7HIX	7544
VS 125	125	1		0,7	CR7E	4578	225	CR7EIX	7385
Joyride 150	150	1		0,7	CR8E	1275	226	CR8EIX	4218
VS 150	150	1	2007 -	*	CR8E	1275	226	CR8EIX	4218
Fiddle II	151	1	2010 -	0,6	CR7HSA	4549		CR7HIX	7544
Symphony	151	1	2010 -	0,6	CR7HSA	4549		CR7HIX	7544

* Bitte Elektrodenabstand nach Angaben des Herstellers justieren

* Please adjust the groundelectrode gap

* Veuillez vérifier L' écartement

* Por favor, ajustar distancia entre electrodos

* regolare il gap

C
Y
I

Stock-No.

Quick-No.



Stock-No.

SYM

HD 200	200	1	2005 -	0,7	CR8E	1275	226	CR8EIX	4218
HD 200 dd E2	200	1		0,7	CR8E	1275	226	CR8EIX	4218
HD 200i EVO E3	200	1		0,7	CR7E	4578	225	CR7EIX	7385
HD 2	200	1	2010 -	0,7	CR7E	4578	225	CR7EIX	7385
Joyride 200	200	1	2005 -	0,7	CR8E	1275	226	CR8EIX	4218
GTS 250i E3	250	1		0,7	CR8E	1275	226	CR8EIX	4218
GTS 250 E2	250	1		0,7	CR8E	1275	226	CR8EIX	4218
GTS 250	250	1	2006 -	0,7	CR8E	1275	226	CR8EIX	4218
Joymax 250	250	1	2006 -	*	CR8E	1275	226	CR8EIX	4218
Citycom 300i	300	1		0,7	CR8E	1275	226	CR8EIX	4218
Joymax Evo	300	1	2008 -	*	CR8E	1275	226	CR8EIX	4218
Maxsym	200	1	2010 -	0,7	CR8E	1275	226	CR8EIX	4218
500 GT	500	1	2004 -	0,6	CR7EKB	4455		CR7EIX	7385
500 XP	500	1	2004 -	0,6	CR7EKB	4455		CR7EIX	7385

T.G.M. Bimota

Akros 50	50	1		0,7	BP6HS	4511		BPR6HIX	4085
Ergon 50	50	1		0,7	BP6HS	4511		BPR6HIX	4085

TGB

Bunny AS 50 X	50	1		0,6	BP6HS	4511		BPR6HIX	4085
KBX 50	50	1		0,6	BP6HS	4511		BPR6HIX	4085

TOKAIDO

2000 K50	50	1	1996 -	0,6	BR7HS	4122	211	BR7HIX	7067
50 V	50	1		0,6	BP7HS	5111		BPR7HIX	5944
SM 50	50	1		0,6	BP7HS	5111		BPR7HIX	5944
SM 50/1	50	1		0,6	BP7HS	5111		BPR7HIX	5944

VELOCIFERO

Velocifero 50	50	1		0,6	B8HS	5510	205	BR8HIX	7001
---------------	----	---	--	-----	------	------	-----	--------	------

VESPA

-> PIAGGIO					---	---		---	---
------------	--	--	--	--	-----	-----	--	-----	-----

VILLA BS

Giorno 50	50	1		0,6	BR8HSA	5539		BR8HIX	7001
GP 50 Dio	50	1		0,6	BPR8HS	3725		BPR8HIX	6742
SP 50 Dio	50	1		0,6	BPR7HS	6422	215	BPR7HIX	5944
Z5 50	50	1		0,6	BR8HSA	5539		BR8HIX	7001
ZX 50	50	1		0,6	BR8HSA	5539		BR8HIX	7001

VIVA

Viva 50	50	1	1996 -	0,5	BP7HS	5111		BPR7HIX	5944
---------	----	---	--------	-----	-------	------	--	---------	------

WINKING

Bunny AS / AT / AX	50	1		0,7	BP7HS	5111		BPR7HIX	5944
Bunny AS 50 X	50	1		0,7	BP6HS	4511		BPR6HIX	4085

* Bitte Elektrodenabstand nach Angaben des Herstellers justieren

* Please adjust the groundelectrode gap

* Veuillez vérifier L' écartement

* Por favor, ajustar distancia entre electrodos

* regolare il gap

C
Y
I

Stock-No.

Quick-No.



Stock-No.

WINKING

Koala 2	50	1		0,6	B5HS	4210		---	---
Koala LM	50	1		0,6	B6HS	4510	203	BR6HIX	3419
Scooty Roller	50	1		0,6	B6HS	4510	203	BR6HIX	3419

WP

Wave 50	50	1	1996 -	0,5	BPR7HS	6422	215	BPR7HIX	5944
---------	----	---	--------	-----	--------	------	-----	---------	------

WUYANG

WY 125-12	125	1	2006 -	0,9	DPR8EA-9	4929		---	---
WY 125-24b cub	125	1	2006 -	0,7	C7HSA	4629		CR7HIX	7544
WY 125-16C	125	1	2006 -	0,9	DPR8EA-9	4929		---	---
WY 50 QT	50	1	2006 -	0,7	C7HSA	4629		CR7HIX	7544

YAMAHA

Aerox	50	1	1997 -	0,6	BR8HS	4322	212	BR8HIX	7001
Aerox Racing	50	1	2004 -	0,6	BR8HS	4322	212	BR8HIX	7001
Aerox R Toyota Racing	50	1	2003 -	0,6	BR8HS	4322	212	BR8HIX	7001
Axis 50	YA50R	50	1997 -	0,7	BR8HS	4322	212	BR8HIX	7001
Axis 50	(I)	50	1995 -	0,6	BR7HS	4122	211	BR7HIX	7067
Axis 50	YA50R	50	1997 -	0,7	BR7HS	4122	211	BR7HIX	7067
BA 50	4KNP00	50	2007 - 2007	0,6	BR7HS	4122	211	BR7HIX	7067
BA 50 N	4KNR00	50	2007 - 2007	0,6	BR7HS	4122	211	BR7HIX	7067
BA 50 NH	4KNS00	50	2007 - 2007	0,6	BR7HS	4122	211	BR7HIX	7067
BA 50 S	4KNT00	50	2007 - 2007	0,6	BR7HS	4122	211	BR7HIX	7067
Beluga	(I)	50	1	1,0	BP7HS-10	7829		---	---
Breeze	YM50	50	1995 -	0,7	BR8HS	4322	212	BR8HIX	7001
Breeze 50	(I)	50	1994 -	0,6	BR7HS	4122	211	BR7HIX	7067
BW'S NG 99	SA056	50	1999 -	0,6	BR8HS	4322	212	BR8HIX	7001
BW 50 Spy	CW50RSP	50	1996 -	0,7	BR8HS	4322	212	BR8HIX	7001
BW 50	CW50	50	1996 -	0,7	BR8HS	4322	212	BR8HIX	7001
BW 50 Bump	CW50RSX	50	1996 -	0,7	BR8HS	4322	212	BR8HIX	7001
BW 50 NG	CW50RS	50	1996 -	0,7	BR8HS	4322	212	BR8HIX	7001
BW 50 R	4BX...	50	1996 -	0,7	BR8HS	4322	212	BR8HIX	7001
BX 50	10B100	50	2007 - 2007	0,7	CR8E	1275	226	CR8EIX	4218
BX 50 N	10B300	50	2007 - 2007	0,7	CR8E	1275	226	CR8EIX	4218
BX 50 S	10B200	50	2008 - 2008	0,7	CR8E	1275	226	CR8EIX	4218
CE 50		50	2007 - 2009	0,8	CR7E	4578	225	CR7EIX	7385
CE 50 D	3P3...	50	2008 - 2009	0,8	CR7E	4578	225	CR7EIX	7385
CE 50 ZR	3P3300	50	2009 - 2009	0,8	CR7E	4578	225	CR7EIX	7385
CR 50 Z	(I)	50	1	0,5	BR7HS	4122	211	BR7HIX	7067
CS 50	49D100	50	2009 - 2009	0,7	BR8HS	4322	212	BR8HIX	7001
CS 50 Z	3D4W00	50	2009 - 2009	0,7	BR8HS	4322	212	BR8HIX	7001
CT 50 S	(I)	50	1	1,0	BP7HS-10	7829		---	---
CT 50 SS	(I)	50	1	0,7	BP7HS	5111		BPR7HIX	5944
CV 50	5SUA00	50	2007 - 2007	0,6	BPR7HS	6422	215	BPR7HIX	5944
CV 50 A	5SUC00	50	2007 - 2007	0,6	BPR7HS	6422	215	BPR7HIX	5944
CV 50 R	5SUB00	50	2007 - 2007	0,6	BPR7HS	6422	215	BPR7HIX	5944
CV 50 Z-2	5SW800	50	2007 - 2007	0,6	BPR7HS	6422	215	BPR7HIX	5944
CV 50 ZR	5SW700	50	2007 - 2007	0,6	BPR7HS	6422	215	BPR7HIX	5944
CW 50	5WW...	50	2007 - 2009	0,7	BR8HS	4322	212	BR8HIX	7001

* Bitte Elektrodenabstand nach Angaben des Herstellers justieren

* Please adjust the groundelectrode gap

* Veuillez vérifier L' écartement

* Por favor, ajustar distancia entre electrodos

* regolare il gap

C
Y
I

Stock-No.

Quick-No.



Stock-No.

YAMAHA

CW 50 L	2B6...	50	1	2007 - 2009	0,7	BR8HS	4322	212	BR8HIX	7001
CW 50 LN	14C...	50	1	2008 - 2009	0,7	BR8HS	4322	212	BR8HIX	7001
CW 50 N	2B7...	50	1	2007 - 2009	0,7	BR8HS	4322	212	BR8HIX	7001
CW 50 R	4BX...	50	1		0,7	BR8HS	4322	212	BR8HIX	7001
CW 50 RS	2B1900	50	1	2009 - 2009	0,7	BR8HS	4322	212	BR8HIX	7001
CW 50 RSP	2B2...	50	1	2008 - 2009	0,7	BR8HS	4322	212	BR8HIX	7001
Evolis	4FW	50	1		0,5	BR7HS	4122	211	BR7HIX	7067
EW 50 N		50	1	2007 - 2009	0,7	BR8HS	4322	212	BR8HIX	7001
Forte	3UG	50	1		0,7	BR8HS	4322	212	BR8HIX	7001
Giggle XF 50		50	1	2008 -	0,8	CR7E	4578	225	CR7EIX	7385
JogR		50	1		0,6	BR8HS	4322	212	BR8HIX	7001
JogRR		50	1		0,6	BR8HS	4322	212	BR8HIX	7001
Jog-Z 50	ⓘ	50	1	1995 -	0,7	BP7HS	5111		BPR7HIX	5944
Neo's		50	1	1997 - 2007	0,6	BR8HS	4322	212	BR8HIX	7001
Neo's 50 4T		50	1	2009 -	0,8	CR7E	4578	225	CR7EIX	7385
Slider	SA09	50	1	2000 -	0,6	BR8HS	4322	212	BR8HIX	7001
Spy 50	ⓘ	50	1		0,6	BR8HS	4322	212	BR8HIX	7001
Why	SA03	50	1	1999 -	0,6	BR8HS	4322	212	BR8HIX	7001
YA 50	5AK	50	1	1997 -	0,7	BR7HS	4122	211	BR7HIX	7067
YQ 50 Aerox		50	1	2007 - 2009	0,6	BR8HS	4322	212	BR8HIX	7001
XF 50		50	1	2007 - 2009	0,8	CR7E	4578	225	CR7EIX	7385
Zest/ YE50	4FW	50	1		0,7	BR8HS	4322	212	BR8HIX	7001
Evolis	4MU	80	1		0,7	BR7HS	4122	211	BR7HIX	7067
Zest	4MU	80	1		0,7	BR7HS	4122	211	BR7HIX	7067
T 90 D	4NME00	90	1	2007 - 2007	0,7	CR6HSA	2983		CR6HIX	7274
T 90 N	4NME00	90	1	2007 - 2007	0,7	CR6HSA	2983		CR6HIX	7274
Aerox 100		100	1	2001 -	0,6	BR8HS	4322	212	BR8HIX	7001
BW 100	SB02	100	1	2000 -	0,7	BR7HS	4122	211	BR7HIX	7067
BW 100	SB02	100	1	1999 - 2000	0,6	BR8HS	4322	212	BR8HIX	7001
Neos 100	SB04	100	1	2000 -	0,6	BR8HS	4322	212	BR8HIX	7001
BL 125	50W	125	1	1985 - 1989	0,6	BPR8HS	3725		BPR8HIX	6742
BWS125		125	1	2009 -	0,6	CR7HSA	4549		CR7HIX	7544
Doodo	SE041	125	1	2001 -	0,7	CR8E	1275	226	CR8EIX	4218
HW 125 Xenter		125	1	2012 -	0,9	CPR9EA-9	2308		---	---
Majesty 125	ⓘ	125	1		0,6	DR8EA	7162		DR8EIX	6681
Maxster 125		125	1	2000 -	0,7	CR8E	1275	226	CR8EIX	4218
Teo's	SE041	125	1	2001 -	0,7	CR8E	1275	226	CR8EIX	4218
Vity 125		125	1	2008 -	0,6	CR7E	4578	225	CR7EIX	7385
XC 125 Cygnus		125	1	2004 -	0,7	CR7E	4578	225	CR7EIX	7385
XC 125 Beluga		125	1		0,7	CR6HSA	2983		CR6HIX	7274
XC 125 Cygnus		125	1	1995 -	0,7	CR7E	4578	225	CR7EIX	7385
XC 125 Cygnus		125	1	- 1994	0,7	CR6HSA	2983		CR6HIX	7274
XC 125 (3TE)	3TE	125	1	1990 -	0,7	CR6HSA	2983		CR6HIX	7274
XC 125 TR Cygnus (4NB)	4NB	125	1	1996 -	0,7	CR7E	4578	225	CR7EIX	7385
XC 125 T Cygnus T (4NB)	4NB	125	1	1996 -	0,6	CR7E	4578	225	CR7EIX	7385
XC 125 T (4KY)	4KY	125	1	1995 -	0,6	CR7E	4578	225	CR7EIX	7385
XC 125 T (4NB)	4NB	125	1	1994 -	0,7	CR7E	4578	225	CR7EIX	7385
XC 125 X Cygnus		125	1	2007 -	0,7	CR7E	4578	225	CR7EIX	7385
X-City 125		125	1	2007 -	0,9	CPR9EA-9	2308		---	---
YP 125 R X-MAX		125	1	2006 - 2009	0,9	CPR9EA-9	2308		---	---
YP 125 R X-MAX		125	1	2010 -	0,9	CPR9EA-9	2308		---	---
YP 125 R Majesty		125	1	1998 -	0,7	CR8E	1275	226	CR8EIX	4218

* Bitte Elektrodenabstand nach Angaben des Herstellers justieren

* Please adjust the groundelectrode gap

* Veuillez vérifier L' écartement

* Por favor, ajustar distancia entre electrodos

* regolare il gap

C
Y
I

Stock-No.

Quick-No.



Stock-No.

YAMAHA

JT 135		135	1	2007 - 2008	0,9	CPR8EA-9	2306		---	---
T 135 HC		135	1	2007 - 2009	0,9	CPR8EA-9	2306		---	---
T 135 S		135	1	2007 - 2009	0,9	CPR8EA-9	2306		---	---
T 135 SE		135	1	2007 - 2009	0,9	CPR8EA-9	2306		---	---
T 135 SEC		135	1	2007 - 2009	0,9	CPR8EA-9	2306		---	---
HW 150 Xenter	(I)	150	1	2012 -	0,9	CPR9EA-9	2308		---	---
XC 150 Fly one	(I)	150	1	1995 -	0,7	CR7E	4578	225	CR7EIX	7385
CP 250	1B7...	250	1	2007 - 2008	0,9	CPR7EA-9	3901		CPR7EAIX-9	9198
X-City 250	VP250	250	1	2007 -	0,9	DPR8EA-9	4929	221	DPR8EIX-9	2202
X-max 250		250	1	2007 -	0,9	DPR8EA-9	4929	221	DPR8EIX-9	2202
Black X-max 250	YP250R	250	1	2009 -	0,9	DPR8EA-9	4929	221	DPR8EIX-9	2202
X-max 250		250	1	2005 - 2006	0,7	DR8EA	7162		DR8EIX	6681
YP 250 Majesty	4UC	250	1		0,6	DR8EA	7162		DR8EIX	6681
YP 250 Grand Majesty		250	1	2004 -	0,9	CPR7EA-9	3901		CPR7EAIX-9	9198
YP 250	SG041	250	1	2000 -	0,6	DR8EA	7162		DR8EIX	6681
YP 250 DX Majesty ABS	SG021	250	1	1999 -	0,6	DR8EA	7162		DR8EIX	6681
YP 250 Majesty	(I)	250	1		0,6	DR8EA	7162		DR8EIX	6681
YP 250 R X-MAX		250	1	2005 - 2009	0,7	DR8EA	7162		DR8EIX	6681
YP 250 R X-MAX		250	1	2010 -	0,7	CR7E	4578	225	CR7EIX	7385
VP 300 Versity		300	2	2003 -	0,6	DR8EA	7162		DR8EIX	6681
YP 400 Majesty		400	1	2005 -	0,7	CR7E	4578	225	CR7EIX	7385
T-Max 500		500	2	2004 - 2010	0,7	CR7E	4578	225	CR7EIX	7385
XP 500 T-Max		500	2	2007 - 2009	0,6	CR7E	4578	225	CR7EIX	7385
XP 530 T-Max		500	2	2012 -	0,6	CR7E	4578	225	CR7EIX	7385

ZONGSHEN

Explorer Flash 50		50	1		0,6	CR7HSA	4549		CR7HIX	7544
Ride Flash 50		50	1		0,6	CR7HSA	4549		CR7HIX	7544
Vento Zip 2Stroke		50	1		0,5	BP7HS	5111		BPR7HIX	5944
Vento Triton 2Stroke		50	1		0,5	BP7HS	5111		BPR7HIX	5944
Qingqi B2 2Stroke QM50QT-B2		50	1		0,5	BP7HS	5111		BPR7HIX	5944
Vento Phantom 2Stroke		50	1		0,5	BP7HS	5111		BPR7HIX	5944
Explorer Phantom 125		125	1		0,6	CR7HSA	4549		CR7HIX	7544
Qingqi 10D GY6		125	1		0,6	CR7HSA	4549		CR7HIX	7544
Ride Phantom 125		125	1		0,6	CR7HSA	4549		CR7HIX	7544
Qingqi 10D GY6		150	1		0,6	CR7HSA	4549		CR7HIX	7544

* Bitte Elektrodenabstand nach Angaben des Herstellers justieren

* Please adjust the groundelectrode gap

* Veuillez vérifier L' écartement

* Por favor, ajustar distancia entre electrodos

* regolare il gap



CYL



Stock-No.

Quick-No.



Stock-No.

ACCESS

Long 50	50	1		0,8	BR8HSA	5539		BR8HIX	7001
Streak 50	50	1		0,8	BR8HSA	5539		BR8HIX	7001
Long 100	100	1		0,8	BR8HSA	5539		BR8HIX	7001

ADLY

ATV 50 RS XXL Supersonic	50	1		0,7	BPR7HS	6422	215	BPR7HIX	5944
ATV 50	50	1		0,6	BP7HS	5111		BPR7HIX	5944
Buggy 125	125	1		0,8	CR7HSA	4549		CR7HIX	7544
ATV 150	150	1		0,7	CR8E	1275	226	CR8EIX	4218
ATV 220 Crossroad Sentinel	176	1		0,7	CR8E	1275	226	CR8EIX	4218
ATV 300	300	1		0,7	DR8ES-L	2923	218	DR8EIX	6681

AEON

Cobra	50	1	2003 -	0,8	BPR7HS	6422	215	BPR7HIX	5944
Minikolt	50	1	2003 -	0,8	BPR7HS	6422	215	BPR7HIX	5944
Revo	50	1	2004 -	0,8	BPR7HS	6422	215	BPR7HIX	5944
Cobra	100	1	2002 -	0,8	BPR7HS	6422	215	BPR7HIX	5944
Revo	100	1	2004 -	0,8	BPR7HS	6422	215	BPR7HIX	5944
Cobra Utility	125	1	2002 -	0,8	CR7HS	7223		CR7HIX	7544
Cobra Sport	125	1	2002 -	0,8	CR8HSA	2086		CR8HIX	7669
Cobra RS 1	125	1		0,8	CR7HS	7223		CR7HIX	7544
Cobra RS 2	125	1		0,8	CR7HS	7223		CR7HIX	7544
Overland	125	1	2004 -	0,8	CR7HS	7223		CR7HIX	7544
Cobra Sport	180	1	2002 -	0,8	CR8HSA	2086		CR8HIX	7669
Cobra RS 2	180	1	2004 -	0,8	CR7HSA	4549		CR7HIX	7544
Cobra RS 2	180	1		0,8	CR7HS	7223		CR7HIX	7544
Cobra RS 1	180	1		0,8	CR7HS	7223		CR7HIX	7544
LG 180	180	1	2005 -	0,8	CR7HSA	4549		CR7HIX	7544
Overland	180	1	2004 -	0,8	CR7HS	7223		CR7HIX	7544
Overland II	180	1	2005 -	0,8	CR7HSA	4549		CR7HIX	7544
Utility	180	1	2002 -	0,8	CR7HS	7223		CR7HIX	7544
Cobra 220	220	1	2005 -	0,6	CR7HSA	4549		CR7HIX	7544

APACHE

Tomahawk	50	1		0,7	CR7HSA	4549		CR7HIX	7544
Army 100	100	1		0,8	BR8HSA	5539		BR8HIX	7001
RLX 100	100	1		0,8	BR8HSA	5539		BR8HIX	7001
SX 100	100	1		0,8	BR8HSA	5539		BR8HIX	7001
RXL 150	150	1		0,7	CR7HSA	4549		CR7HIX	7544
RXL 150 H	150	1		0,7	CR7HSA	4549		CR7HIX	7544
Superbug 150	150	1		0,7	CR7HSA	4549		CR7HIX	7544
RLX 170 S	170	1		0,7	DR8EA	7162		DR8EIX	6681
RLX 250 AX	250	1		0,7	DR8EA	7162		DR8EIX	6681
RLX 250 SX	250	1		0,7	CR8HS	7423		CR8HIX	7669
RLX 250 S	250	1		0,7	CR8HS	7423		CR8HIX	7669
RLX F500	500	1	2010 -	0,9	DPR7EA-9	5129		DPR7EIX-9	7803

ARCTIC CAT

90	90	1	2002 -	0,6	BPR7HS	6422	215	BPR7HIX	5944
250 Quad 4x4	250	1	2001 -	0,6	DR7EA	7839		---	---

* Bitte Elektrodenabstand nach Angaben des Herstellers justieren

* Please adjust the groundelectrode gap

* Veuillez vérifier L' écartement

* Por favor, ajustar distancia entre electrodos

* regolare il gap

C
Y
I

Stock-No.

Quick-No.



Stock-No.

ARCTIC CAT

300 Quad 2x4 / 4x4	300	1	1999 -	0,6	DR7EA	7839		---	---
300	300	1	2004 -	0,6	DR7EA	7839		---	---
375	375	1	2002 -	0,8	CR7E	4578	225	CR7EIX	7385
400	400	1	- 1998	0,7	CR8E	1275	226	CR8EIX	4218
400	400	1	1999 - 2001	0,7	CR6E	6965		---	---
400	400	1	2003 -	0,8	CR7E	4578	225	CR7EIX	7385
400i	400	1	2004 -	0,6	CR7E	4578	225	CR7EIX	7385
400 TBX	400	1	2004 -	0,6	CR7E	4578	225	CR7EIX	7385
400	400	1	2004 -	0,6	CR7E	4578	225	CR7EIX	7385
454	454	1	1996 - 1997	0,7	CR8E	1275	226	CR8EIX	4218
454	454	1	1998 -	0,7	CR6E	6965		---	---
500	493	1	1999 -	0,7	CR6E	6965		---	---
500 Auto	493	1	2001 -	0,7	CR6E	6965		---	---
500 TRV	493	1	2004 -	0,7	CR6E	6965		---	---
500 TBX	500	1	2004 -	0,7	CR6E	6965		---	---

ARGO

Vanguard 6X6 B&S OHV V-Twin 16hp	480	2		0,6	BKR5E	7938		BKR5EIX	6341
Vanguard 2 6X6 B&S OHV V-Twin 16hp	480	2		0,6	BKR5E	7938		BKR5EIX	6341
Bigfoot 6X6 B&S OHV V-Twin 18hp	570	2		0,6	BKR5E	7938		BKR5EIX	6341
Response 8X8 B&S OHV V-Twin 18hp	570	2		0,6	BKR5E	7938		BKR5EIX	6341
Conquest 6X6 Kawasaki FD620D 20hp	614	2		0,6	BKR5E	7938		BKR5EIX	6341
Conquest 8X8 Kawasaki FD620D 20hp	617	2		0,6	BMR4A	5728		---	---
Avenger 8X8 Kohler Aegis LH685	674	2		0,6	BMR4A	5728		---	---

ATK

50 Mini Quad	50	1	2001 -	0,5	B7HS	5110	204	BR7HIX	7067
90 Mini Quad	90	1	2001 -	0,5	B7HS	5110	204	BR7HIX	7067

BAROSSA MOTOR

Mini	50	1		0,6	BPR7HS	6422	215	BPR7HIX	5944
Python	50	1		0,8	BPR7HS	6422	215	BPR7HIX	5944
Python	100	1		0,8	BPR7HS	6422	215	BPR7HIX	5944
Magna	150	1		0,8	CR7HSA	4549		CR7HIX	7544
Magna	170	1		0,8	CR7HSA	4549		CR7HIX	7544
Magna	250	1		0,8	CR7HSA	4549		CR7HIX	7544

BLANEY

FX70	79	1	1999 -	0,7	BP7HS	5111		BPR7HIX	5944
FX90	90	1	2000 -	0,7	BP7HS	5111		BPR7HIX	5944
FX100	100	1	2000 -	0,7	BP7HS	5111		BPR7HIX	5944

BLAST (LEM)

50	50	1		0,5	B7HS	5110	204	BR7HIX	7067
100	100	1		0,5	B7HS	5110	204	BR7HIX	7067

BOMBARDIER

50 DS	50	1	2002 -	0,6	BPR7HS	6422	215	BPR7HIX	5944
50 Quest	50	1	2003 - 2003	0,8	BPR7HS	6422	215	BPR7HIX	5944

* Bitte Elektrodenabstand nach Angaben des Herstellers justieren

* Please adjust the groundelectrode gap

* Veuillez vérifier L' écartement

* Por favor, ajustar distancia entre electrodos

* regolare il gap

C
Y
I

Stock-No.

Quick-No.



Stock-No.

BOMBARDIER

DS 50 (ROTAX)	50	1	2004 -	0,5	BR9ECS	3570		---	---
Quest 50	50	1	2004 -	0,5	BR9ECS	3570		---	---
90 DS	83	1	2002 -	0,6	BPR7HS	6422	215	BPR7HIX	5944
90 DS 4stroke	90	1	2002 -	0,7	CR7HSA	4549		CR7HIX	7544
90 Quest 4stroke	90	1	2003 - 2003	0,7	CR7HSA	4549		CR7HIX	7544
DS 90	90	1	2004 -	0,5	BR9ECS	3570		---	---
Quest 90	90	1	2004 -	0,5	BR9ECS	3570		---	---
175	175	1	2003 -	0,7	CR8E	1275	226	CR8EIX	4218
Rally 200	176	1	2004 -	0,5	BR9ECS	3570		---	---
200 Rally (ROTAX)	200	1	2003 -	0,7	CR8E	1275	226	CR8EIX	4218
330	330	1	2002 -	0,9	DCPR8E	4339		DCPR8EIX	6546
Outlander 330 (ROTAX)	330	1	2004 -	0,5	BR9ECS	3570		---	---
400 Outlander (ROTAX)	400	1	2003 -	0,9	DCPR8E	4339		DCPR8EIX	6546
Outlander 400	400	1	2004 -	0,5	BR9ECS	3570		---	---
Quest 498	498	1	2003 -	0,5	BR9ECS	3570		---	---
Traxter 498	498	1	2003 -	0,5	BR9ECS	3570		---	---
500	500	1	2002 -	0,9	DCPR8E	4339		DCPR8EIX	6546
500 Traxter (ROTAX)	500	1	2003 -	0,5	BR9ECS	3570		---	---
500 Traxter 7401	500	1	1999 - 2002	0,7	DR8EA	7162		DR8EIX	6681
500 Traxter 7414	500	1	1998 - 2002	0,7	DR8EA	7162		DR8EIX	6681
Quest 644	644	1	2003 -	0,5	BR9ECS	3570		---	---
650 Quest	650	1	2002 - 2003	0,9	DCPR8E	4339		DCPR8EIX	6546
650 Traxter DS / DR	650	1	2000 -	0,7	DR8EA	7162		DR8EIX	6681
650 Quest DS 653	653	1	2003 -	0,5	BR9ECS	3570		---	---

BOROSI

BB 650	650	2		0,6	BP6ES	7811		BPR6EIX	6637
BB 1600	1600	4		0,7	BCPR7E	1272		BCPR7EIX	5690

BOSS

X2S1-90R	90	1		0,6	BP6HS	4511		BPR6HIX	4085
X4SZ-150R	155	1		0,6	BP6HS	4511		BPR6HIX	4085

BRISTER

Brister's Chuck Wagon	11.0 HP Honda OHV GX340		1		1,1	BPR6ES-11	4824	BPR6EIX-11	3903
F1-25	5 HP OHV Tecumseh		1		0,6	BR6ES	4922	---	---
F1-265, F1-265E	6.5 HP OHV Tecumseh		1		0,6	BR6ES	4922	---	---
F2-265, F2-265E	6.5 HP OHV Tecumseh		1		0,6	BR6ES	4922	---	---
The Bug	3 HP Tecumseh		1		0,6	BR6S	3522	---	---
The Scorpion	6.5 HP OHV Tecumseh		1		0,6	BR6ES	4922	---	---
The Scorpion S	11.0 HP OHV Tecumseh		1		0,6	BR6ES	4922	---	---
The Scorpion S	6.5 HP OHV Tecumseh		1		0,6	BR6ES	4922	---	---
The Spider	5 HP OHV Tecumseh		1		0,6	BR6ES	4922	---	---
The Spider X	6.5 HP OHV Tecumseh		1		0,6	BR6ES	4922	---	---
The Stinger	5 HP OHV Tecumseh		1		0,6	BR6ES	4922	---	---

BUSH HOG

Trail Hunter	20.0 hp Honda		1		0,8	BPR6ES	7822	BPR6EIX	6637
Trail Hunter	16.0 hp B&S		1		0,6	BKR5E	7938	BKR5EIX	6341
Trail Hunter	24.0 hp Honda		1		0,6	ZGR5A	5839	---	---

* Bitte Elektrodenabstand nach Angaben des Herstellers justieren

* Please adjust the groundelectrode gap

* Veuillez vérifier L' écartement

* Por favor, ajustar distancia entre electrodos

* regolare il gap

C
Y
L

Stock-No.

Quick-No.



Stock-No.

CANNONDALE

FX 400	432	1	2000 -	0,7	CR9EK	4548	230	CR9EIX	3521
440 Moto	440	1	2002 -	0,7	CR9EK	4548	230	CR9EIX	3521
Blaze	440	1	2002 -	0,7	CR9EK	4548	230	CR9EIX	3521
Cannibal	440	1	2002 -	0,7	CR9EK	4548	230	CR9EIX	3521
Glamis	440	1	2003 -	0,7	CR9EK	4548	230	CR9EIX	3521
Speed	440	1	2002 -	0,7	CR9EK	4548	230	CR9EIX	3521

CARTER

3.5 HP B&S		1		0,6	BR2-LM	5798	310	---	---
5.0 HP B&S		1		0,6	BR2-LM	5798	310	---	---
5.0 HP TECUMSEH OHH50		1		0,8	BP6ES	7811		BPR6EIX	6637
5.5 HP HONDA GX160		1		0,8	BPR6ES	7822		BPR6EIX	6637
6.0 HP TECUMSEH OHH60		1		0,7	BR6ES	4922		---	---
6.5 HP OHV Tecumseh		1		0,6	BR6ES	4922		---	---
6.5 HP Tecumseh OHH65		1		0,8	BP6ES	7811		BPR6EIX	6637
8.0 HP B&S		1		0,6	BR2-LM	5798	310	---	---
8.0 HP TECUMSEH		1		0,6	BR4-LM	4133		---	---
8.0 HP TECUSEH		1		0,6	BR6S	3522		---	---
10.0 HP TECUMSEH		1		0,6	BR4-LM	4133		---	---
SMC ENGINE		1		0,8	CR7HSA	4549		CR7HIX	7544

CAN-AM (BRP)

DS 50	50	1	2006 - 2006	0,7	BR9ECS	3570		---	---
DS 90 (Rotax 2-Stroke)	90	1	2006 - 2006	0,7	BR9ECS	3570		---	---
DS 90 (Rotax 4-Stroke)	90	1	2006 -	0,6	CR7HSA	4549		CR7HIX	7544
Rally 200 (Rotax)	200	1	2006 - 2007	0,7	CR8E	1275		CR8EIX	4218
DS 250	250	1	2006 -	0,7	CR8E	1275		CR8EIX	4218
Outlander 400 HO (Rotax 4-TEC)	400	2	2006 -	0,6	DCPR8E	4179		DCR8EIX	3606
Outlander MAX	400	2	2013 -	0,7	DCPR8E	4179		DCR8EIX	3606
DS 450	450	2	2008 -	0,7	DCPR9E	2641		DCR9EIX	6650
Outlander 500	500	2	2007 -	0,7	DCPR8E	4179		DCR8EIX	3606
Renegade 500	500	2	2008 -	0,7	DCPR8E	4179		DCR8EIX	3606
Traxter (Rotax)	500	2	2006 -	0,7	BR9ECS	3570		---	---
DS 650 (Rotax)	650	2	2006 - 2007	0,7	DR8EA	7162		DR8EIX	6681
Outlander 650	650	2	2006 -	0,7	DCPR8E	4179		DCR8EIX	3606
Quest 650	650	2	2006 -	0,7	BR9ECS	3570		---	---
Commander 800	800	2	2011 -	0,7	DCPR8E	4179		DCR8EIX	3606
Outlander 800	800	2	2006 -	0,7	DCPR8E	4179		DCR8EIX	3606
Renegade 800	800	2	2007 -	0,7	DCPR8E	4179		DCR8EIX	3606
Commander 1000	1000	2	2011 -	0,7	DCPR8E	4179		DCR8EIX	3606
Maverick	1000	2	2013 -	0,9	LMAR8C-9	93833		---	---

CPI

200	50	1	2003 -	0,8	BR7ES	5122		BR7EIX	6664
ATV 50 Quad	50	1		0,7	BR7HS	4122		BR7HIX	7067
Carb 50	50	1	2003 -	0,8	BR8HSA	5539		BR8HIX	7001
Dirt Demon	50	1	2002 -	0,8	BR8HSA	5539		BR8HIX	7001
XT 50 R Quad	50	1		0,7	BR7HS	4122		BR7HIX	7067
ATV 100 Quad	100	1		0,7	BR7HS	4122		BR7HIX	7067
Carb 100	100	1	2003 -	0,8	BR8HSA	5539		BR8HIX	7001
Dirt Demon	100	1	2002 -	0,8	BR8HSA	5539		BR8HIX	7001

* Bitte Elektrodenabstand nach Angaben des Herstellers justieren

* Please adjust the groundelectrode gap

* Veuillez vérifier l' écartement

* Por favor, ajustar distancia entre electrodos

* regolare il gap

C
Y
L

Stock-No.

Quick-No.



Stock-No.

										CPI
ATV 200 Quad	200	1		0,7	BR7HS	4122		BR7HIX	7067	
XS 250	250	1	2006 -	0,8	CR7HSA	4549		CR7HIX	7544	
										CUB CADET
4x2 9.5 hp Kawasaki		1		0,7	BPR5ES	7422		BPR5EIX	6597	
4x2 18.0 hp Honda V-Twin OHV		1		0,7	ZGR5A	5839		---	---	
6x4 20.0 hp Honda V-Twin OHV		1		0,7	ZGR5A	5839		---	---	
										DAREN
50	50	1	2000 -	0,8	BPR7HS	6422	215	BPR7HIX	5944	
100	100	1	2000 -	0,8	BPR7HS	6422	215	BPR7HIX	5944	
125	125	1	2000 -	0,7	DR8EA	7162		DR8EIX	6681	
150	150	1	2000 -	0,7	DR8EA	7162		DR8EIX	6681	
										DAZON
Stinger 50	50	1		0,8	CR7HSA	4549		CR7HIX	7544	
Raider Classic 150R	150	1		0,7	CR7HSA	4549		CR7HIX	7544	
Raider Max 150R	150	1		0,7	CR8E	1275	226	CR8EIX	4218	
Buggy 175	175	1		0,9	DPR8EA-9	4929		DPR8EIX-9	2202	
Raider Max 175R	175	1		0,7	CR8E	1275	226	CR8EIX	4218	
Raider Max 250R	250	1		0,7	CR8E	1275	226	CR8EIX	4218	
										DERBI
170	170	1		0,7	DR8EA	7162		DR8EIX	6681	
250	250	1		0,7	CR8HS	7423		CR8HIX	7669	
										DINLI
Cobia DL-503	50	1		0,6	BPR7HS	6422	215	BPR7HIX	5944	
Diamond Back DL601-50 2-Stroke	50	1		0,8	BPR7HS	6422	215	BPR7HIX	5944	
Dino	50	1	2002 -	0,6	BPR7HS	6422	215	BPR7HIX	5944	
Dino DL501-50 2-Stroke	50	1		0,8	BPR7HS	6422	215	BPR7HIX	5944	
Helix	50	1	2004 -	0,8	BPR7HS	6422	215	BPR7HIX	5944	
JP DL502-51 2-Stroke	50	1		0,6	BPR7HS	6422	215	BPR7HIX	5944	
T-Rex	50	1	2003 -	0,8	BPR7HS	6422	215	BPR7HIX	5944	
Beast DL602-90 2-Stroke	90	1		0,8	BPR7HS	6422	215	BPR7HIX	5944	
Diamond Back DL601-90 2-Stroke	90	1		0,8	BPR7HS	6422	215	BPR7HIX	5944	
Helix DL603-90 2-Stroke	90	1		0,7	BPR7HS	6422	215	BPR7HIX	5944	
T-Rex 100	100	1		0,6	BP6HS	4511		BPR6HIX	4085	
Diablo DL604-150 4-Stroke	150	1		0,6	C7HSA	4629		CR7HIX	7544	
Enforcer DL605-150 4-Stroke	150	1		0,7	C7HSA	4629		CR7HIX	7544	
Helix DL603-150 4-Stroke	150	1		0,7	C7HSA	4629		CR7HIX	7544	
										DRR
DRR 50	50	1	2004 -	0,7	BP7HS	5111		BPR7HIX	5944	
DRR 90	90	1	2004 -	0,7	BP7HS	5111		BPR7HIX	5944	
DRR 90 GT	90	1	2004 -	0,7	C7HSA	4629		CR7HIX	7544	
										E.ATV
siehe /see KTM					---	---		---	---	

* Bitte Elektrodenabstand nach Angaben des Herstellers justieren

* Please adjust the groundelectrode gap

* Veuillez vérifier L' écartement

* Por favor, ajustar distancia entre electrodos

* regolare il gap

C
Y
I

Stock-No.

Quick-No.



Stock-No.

EAT RACING

Evolution 510	510	1		0,6	DCPR8E	4179		DCPR8EIX	6546
Explorer 625	625	1		0,6	DR8EA	7162		DR8EIX	6681
Extreme 950	950	2		0,7	CR8EK	3478		CR8EIX	4218
Energia 992	992	2		0,6	DCPR8E	4179		DCPR8EIX	6546

EPPELLA

x Rider	150	1	2007 -	0,7	CR7HSA	4549		CR7HIX	7544
Buggy 250 II	244	1	2007 -	0,9	DPR7EA-9	5129	220	DPR7EIX-9	7803

ERING

Bug Rider BR250	250	1		0,9	DPR7EA-9	5129	220	DPR7EIX-9	7803
Tornado 50	50	1		0,7	BP7HS	5111		BPR7HIX	5944

E-TON

Viper Juior	40	1	2003 -	0,6	BPM7A	7321	305	---	---
Viper	50	1	2002 -	0,6	BPR7HS	6422	215	BPR7HIX	5944
Sierra Ranger	90	1	2003 -	0,8	BPR7HS	6422	215	BPR7HIX	5944
Viper	90	1	2002 -	0,8	BPR7HS	6422	215	BPR7HIX	5944
Challenger 150	150	1	1999 -	0,6	C7HSA	4629		CR7HIX	7544
Yukon 150	150	1	1999 -	0,6	C7HSA	4629		CR7HIX	7544
Vector 250	250	1		0,7	CR8E	1275	226	CR8EIX	4218
Vector 300	300	1		0,7	CR8E	1275	226	CR8EIX	4218

EXPLORER

Atlas 500	500	1		0,9	DPR7EA-9	5129	220	DPR7EIX-9	7803
Everest 500	500	1		0,9	DPR7EA-9	5129	220	DPR7EIX-9	7803
Grumbler 525	525	1		0,9	DPR7EA-9	5129	220	DPR7EIX-9	7803
Bazooka 625	625	1		0,9	DPR7EA-9	5129	220	DPR7EIX-9	7803
Grison 625	625	1		0,9	DPR7EA-9	5129	220	DPR7EIX-9	7803

FOX

50	50	1	2000 -	0,8	BPR7HS	6422	215	BPR7HIX	5944
50 VR Sport	50	1	2001 -	0,8	BPR7HS	6422	215	BPR7HIX	5944
90 MT	90	1	1999 -	0,8	CR7HSA	4549		CR7HIX	7544
100	100	1	2000 -	0,8	BPR7HS	6422	215	BPR7HIX	5944

G+G

QUAD not Twinspark	1130	2	2003 -	---	BKR7EKC	7354		BKR7EIX	2667
--------------------	------	---	--------	-----	---------	------	--	---------	------

GAS GAS

Quad 50	50	1		0,7	B9ES	2611		BR9EIX	3981
Quad 250	250	1	2007 -	0,7	DPR7EA-9	5129		DPR7EIX-9	7803
300 Wild	300	1	2002 -	0,5	BR8EG	3130		---	---
450 Wild	450	1	2002 -	0,7	CR8E	1275	226	CR8EIX	4218

GILERA

Oregon	250	1	2007 -	0,6	CR8EB	7784		CR8EIX	4218
--------	-----	---	--------	-----	-------	------	--	--------	------

* Bitte Elektrodenabstand nach Angaben des Herstellers justieren

* Please adjust the groundelectrode gap

* Veuillez vérifier L' écartement

* Por favor, ajustar distancia entre electrodos

* regolare il gap

C
Y
I

Stock-No.

Quick-No.



Stock-No.

HERKULES

ATV 50 VG	50	1	2004 -	0,7	BP7HS	5111		BPR7HIX	5944
ATV 50 VS	50	1	2004 -	0,7	BP7HS	5111		BPR7HIX	5944
ATV 50 RS XXL	50	1	2005 -	0,8	BPR7HS	6422	215	BPR7HIX	5944
ATV 100 V	100	1	2004 -	0,8	BPR7HS	6422	215	BPR7HIX	5944
ATK 125 R Go Kart	125	1	2004 -	0,7	C7HSA	4629		CR7HIX	7544
ATV 150 S	150	1	2004 -	0,7	CR8E	1275	226	CR8EIX	4218
ATV 150 U	150	1	2004 -	0,7	CR8E	1275	226	CR8EIX	4218
ATV 300 S	300	1	2004 -	0,7	DR8EA	7162		DR8EIX	6681
ATV 300 U	300	1	2004 -	0,7	DR8EA	7162		DR8EIX	6681

HONDA

TRX 70	70	1		0,7	CR7HS	7223		CR7HIX	7544
ATC 90	90	1	1970 - 1978	0,6	D8HA	7112		---	---
TRX 90	90	1	1993 - 1994	0,7	CR6HSA	2983		CR6HIX	7274
TRX 90	90	1	1995 -	0,7	CR7HSA	4549		CR7HIX	7544
ATC 125 M	125	1		0,6	DR8ES-L	2923	218	DR8EIX	6681
TRAX 125	125	1		0,7	DR8ES-L	2923	218	DR8EIX	6681
TRX 125	125	1		0,7	DR8ES-L	2923	218	DR8EIX	6681
ATC 185	185	1		0,7	D8EA	2120	216	DR8EIX	6681
ATC 185 S	185	1		0,6	DR8ES-L	2923	218	DR8EIX	6681
ATC 200	200	1		0,6	DR8ES-L	2923	218	DR8EIX	6681
TRX 200 D	200	1	1992 -	0,6	DR8ES-L	2923	218	DR8EIX	6681
TRX 200 SX	200	1		0,7	DR8ES-L	2923	218	DR8EIX	6681
ATC 250 ES /SX	250	1	1985 -	0,7	DR8ES-L	2923	218	DR8EIX	6681
ATC 250 R	250	1		0,8	BR9ES	5722	208	BR9EIX	3981
FL 250	250	1		0,8	BR9ES	5722	208	BR9EIX	3981
TRAX 250	250	1		0,6	DR8ES-L	2923	218	DR8EIX	6681
TRX 250	250	1		0,6	DR8ES-L	2923	218	DR8EIX	6681
TRX 250 EX	250	1	2005 -	0,9	DPR8EA-9	4929	221	DPR8EIX-9	2202
TRX 250 R	250	1		0,6	BR9ES	5722	208	BR9EIX	3981
TRX 250 X	250	1		0,7	DR8ES-L	2923	218	DR8EIX	6681
TRX 300	300	1	1993 -	0,9	DPR8EA-9	4929	221	DPR8EIX-9	2202
TRX 300 EX	300	1	1993 -	0,6	DR8ES-L	2923	218	DR8EIX	6681
TRX 300 FW	300	1	1993 -	0,9	DPR8EA-9	4929	221	DPR8EIX-9	2202
TRX 300 N	300	1	1992 -	0,9	DPR8EA-9	4929	221	DPR8EIX-9	2202
TRX 300 EX	300	1	2005 -	0,7	DR8ES-L	2923	218	DR8EIX	6681
ATC 350 X	350	1		0,7	DR8ES-L	2923	218	DR8EIX	6681
FL 350 R	350	4		0,8	BR9ES	5722	208	BR9EIX	3981
TRX 350 FE	350	1	2005 -	0,9	DPR7EA-9	5129	220	DPR7EIX-9	7803
TRX 350	350	1	1993 -	0,6	DR8ES-L	2923	218	DR8EIX	6681
TRX 350 FM	350	1	2005 -	0,9	DPR7EA-9	5129	220	DPR7EIX-9	7803
TRX 350 TE	350	1	2005 -	0,9	DPR7EA-9	5129	220	DPR7EIX-9	7803
TRX 350 TM	350	1	2005 -	0,9	DPR7EA-9	5129	220	DPR7EIX-9	7803
TRX 400 FA	400	1	2005 -	0,9	DPR8EA-9	4929	221	DPR8EIX-9	2202
TRX 400 FGA	400	1	2005 -	0,9	DPR8EA-9	4929	221	DPR8EIX-9	2202
TRX 400 FW	400	1	1995 -	0,9	DPR7EA-9	5129	220	DPR7EIX-9	7803
TRX 450 / R	450	1	2005 -	0,9	DPR7EA-9	5129	220	DPR7EIX-9	7803
TRX 500	500	1	2005 -	0,9	IJR7A9	7901		---	---
TRX 500 FA	500	1	2002 -	0,9	IJR7A9	7901		---	---
Rincon TRX 650	650	1	2004 -	1,1	IFR5L11	6502		---	---
TRX 650 FGA	650	1	2005 -	1,1	IFR5L11	6502		---	---

* Bitte Elektrodenabstand nach Angaben des Herstellers justieren

* Please adjust the groundelectrode gap

* Veuillez vérifier L' écartement

* Por favor, ajustar distancia entre electrodos

* regolare il gap

C
Y
L

Stock-No.

Quick-No.



Stock-No.

HONDA

TRX 650 FA	650	1	2005 -	1,1	IFR5L11	6502		---	---
TRX 680 FA	680	1	2006 -	1,1	IFR5L11	6502		---	---

HYMOTO

HQ70	70	1		0,7	C7HSA	4629		CR7HIX	7544
HQ110	110	1		0,7	C7HSA	4629		CR7HIX	7544
HQ200SRL	200	1		0,7	DR8EA	7162		DR8EIX	6681
HQ300 4x4 / SRL	300	1		0,7	DR8EA	7162		DR8EIX	6681

HUSQVARNA

QM 450	450	1	2005 -	0,6	CR8EB	7784		CR8EIX	4218
--------	-----	---	--------	-----	-------	------	--	--------	------

HYOSUNG

50	50	1	2003 -	0,7	BP6HS	4511		BPR6HIX	4085
90	50	1	2003 -	0,8	BPR7HS	6422	215	BPR7HIX	5944
WOW 50	50	1	2004 -	0,7	BP7HS	5111		BPR7HIX	5944
WOW 90	90	1	2004 -	0,7	BP7HS	5111		BPR7HIX	5944
450 R	450	1	2007 -	0,6	CR8E	1275	226	CR8EIX	4218
450 Rapier	450	1	2010 -	0,6	CR8E	1275	226	CR8EIX	4218

JOHN DEERE

Gator Kawasaki	Fe250D	250	1		0,7	BPR5ES	7422		BPR5EIX	6597
Gator Kawasaki	FE290D	290	1		0,7	BPR5ES	7422		BPR5EIX	6597
Buck		500			0,7	DR8EA	7162		DR8EIX	6681
Trail Buck		500			0,9	DCPR8E	4339		DCPR8EIX	6546
Trail Buck		650			0,9	DCPR8E	4339		DCPR8EIX	6546
Gator 6x4		854	3		0,9	BMR2A-10	4452		---	---

KARCHER

KM 170-8	170	1		0,7	DR8EA	7162		DR8EIX	6681
KM 250-10	250	1		0,7	CR8HS	7423		CR8HIX	7669
KM 250-11	250	1		0,7	CR8HS	7423		CR8HIX	7669
KM 250-9	250	1		0,7	CR8HS	7423		CR8HIX	7669

KAWASAKI

KFX 50 A (SQ)	50	1	2003 -	0,7	BPR4HS	7823		---	---
KFX 80	80	1	2004 -	0,6	BPR4HS	7823		---	---
KLF 185	185	1		0,7	DR8ES	5423	217	DR8EIX	6681
KLF 220 A	220	1	1988 - 2002	0,7	DR8ES	5423	217	DR8EIX	6681
KDX 250	250	1		0,8	BR8ES	5422	207	BR8EIX	5044
KDX 250	250	1	1991 -	0,8	BR9ES	5722	208	BR9EIX	3981
KDX 250 SR	250	1	1992 -	0,8	BR8ES	5422	207	BR8EIX	5044
KFX 250	250	1	1987 - 2004	0,9	DPR8EA-9	4929	221	DPR8EIX-9	2202
KLF 250 A	250	1	2002 -	0,7	DR8ES	5423	217	DR8EIX	6681
KSF 250	250	1	1987 - 2004	0,9	DPR8EA-9	4929	221	DPR8EIX-9	2202
KEF 300 A&B (SQ)	300	1	1995 -	0,7	DR7EA	7839		---	---
KEF 300	300	1	1995 - 2004	0,6	DR7EA	7839		---	---
KFX 300	300	1	1995 - 2004	0,6	DR7EA	7839		---	---
KLF 300 B&C	300	1	1988 - 2006	0,6	DR7EA	7839		---	---
KVF 300 A&B	300	1	1998 - 2001	0,7	DR8EA	7162		DR8EIX	6681
Mule 550	300		1997 - 2004	0,7	BPR5ES	7422		BPR5EIX	6597

* Bitte Elektrodenabstand nach Angaben des Herstellers justieren

* Please adjust the groundelectrode gap

* Veuillez vérifier L' écartement

* Por favor, ajustar distancia entre electrodos

* regolare il gap

C
Y
I

Stock-No.

Quick-No.



Stock-No.

KAWASAKI

KVF 360 A&B	360	1	2003 -	0,9	DPR8EA-9	4929	221	DPR8EIX-9	2202
KFX 400	400	1	2003 -	0,8	CR7E	4578	225	CR7EIX	7385
KFX 400 A	400	1	2003 - 2006	0,8	CR7E	4578	225	CR7EIX	7385
KLF 400 B	400		1993 - 1999	0,9	DPR8EA-9	4929	221	DPR8EIX-9	2202
KFX 400 A (SQ)	400	1	2003 - 2006	0,7	CR8E	1275	226	CR8EIX	4218
KVF 400 C&D	400	1	1999 - 2002	0,9	DPR8EA-9	4929	221	DPR8EIX-9	2202
Mule 600	400		2005 -	0,7	BPR5ES	7422		BPR5EIX	6597
Mule 610	400		2007 -	0,7	BPR5ES	7422		BPR5EIX	6597
KFX 450 R	450	1	2008 -	0,9	CPR8EB-9	6607		---	---
Mule 1000 / KAF 450B (UV)	450		1990 - 1995	0,7	D6EA	7512		---	---
Mule 2010 / KAF 540C (UV)	540		1990 - 1993	0,6	BPR5ES	7422		BPR5EIX	6597
Mule 2500	620		1994 - 2000	0,6	BMR2A	7677		---	---
Mule 2510 / KAF 620A&C (UV)	620		1993 - 2002	0,6	BMR2A	7677		---	---
Mule 3000	620		2001 - 2006	0,6	BPR2ES	2264		---	---
Mule 3010 / KAF 620E&G (UV)	620		2001 -	0,6	BPR2ES	2264		---	---
KVF 650 D 4X4	650	2	2005 -	0,8	CR7E	4578	225	CR7EIX	7385
KVF 650 A	650	1	2000 -	0,8	CR7E	4578	225	CR7EIX	7385
KFX 700 A&B	700	2	2004 -	0,6	CR7E	4578	225	CR7EIX	7385
KVF 700 A&B	700	2	2004 - 2004	0,8	CR7E	4578	225	CR7EIX	7385
KVF 750 D	750	2	2008 -	0,6	CR7E	4578	225	CR7EIX	7385
KVF 750 A	750	2	2005 - 2007	0,8	CR7E	4578	225	CR7EIX	7385
Mule 2510 Diesel	950	2	2000 - 2002	---	Y-706R	3041		---	---
Mule 3010 Diesel	950	2	2004 -	---	Y-706R	3041		---	---
Mule 3010 Trans Diesel	950	2	2007 -	---	Y-706R	3041		---	---

KAZUMA

Meerkat	50	1		0,6	C7HSA	4629		CR7HIX	7544
Dingo	90	1		0,6	C7HSA	4629		CR7HIX	7544
Falcon	90	1		0,6	C7HSA	4629		CR7HIX	7544
Baby Falcon	110	1		0,6	C7HSA	4629		CR7HIX	7544
Falcon	110	1		0,6	C7HSA	4629		CR7HIX	7544
Panda Lacoste	110	1		0,6	C7HSA	4629		CR7HIX	7544
Dingo	150	1		0,6	C7HSA	4629		CR7HIX	7544
Falcon	150	1		0,6	C7HSA	4629		CR7HIX	7544
Jaguar	500	2		0,7	BKR6E	6962		BKR6EIX	6418
Mammoth	800	2		0,6	BPR6ES	7822		BPR6EIX	6637

KEEWAY

Dragon 250	250	1		0,8	DR7ES	3123		---	---
------------	-----	---	--	-----	-------	------	--	-----	-----

KOLPIN

50	50	1		0,8	BR8HSA	5539		BR8HIX	7001
90	90	1		0,8	BR8HSA	5539		BR8HIX	7001

KREIDLER

Mini Mustang	50	1	2005 -	0,8	BPR7HS	6422	215	BPR7HIX	5944
Mustang	50	1	2005 -	0,8	BPR7HS	6422	215	BPR7HIX	5944
F-Kart 100	100	1	2005 -	0,8	BPR7HS	6422	215	BPR7HIX	5944
Mustang 170	170	1	2005 -	0,7	DR8EA	7162		DR8EIX	6681
Mustang 200	170	1	2005 -	0,7	DR8EA	7162		DR8EIX	6681
Mustang 250	250	1	2005 -	0,7	CR8HS	7423		CR8HIX	7669

* Bitte Elektrodenabstand nach Angaben des Herstellers justieren

* Please adjust the groundelectrode gap

* Veuillez vérifier L' écartement

* Por favor, ajustar distancia entre electrodos

* regolare il gap

C
Y
L

Stock-No.

Quick-No.



Stock-No.

KTM									
450 SX	450	1	2010 -	0,8	CR9EKB	2305		---	---
505 SX	505	1	2010 -	0,8	CR9EKB	2305		---	---
525 XC	525	1	2008 -	0,8	DCPR8E	4339		DCPR8EIX	6546

KUBOTA									
RTV900	898		2004 -		YE01	2649		---	---
RTV1100	1123		2007 -		YE01	2649		---	---

KYMCO									
MX 50	50	1	2001 -	0,5	BR8HSA	5539		BR8HIX	7001
MXér 50	50	1	2005 -	0,5	BR8HSA	5539		BR8HIX	7001
MXU 50	50	1	2005 -	0,5	BR8HSA	5539		BR8HIX	7001
MX 150	150	1	2001 -	0,7	DR8EA	7162		DR8EIX	6681
MXU 150	150	1		0,7	DR8EA	7162		DR8EIX	6681
KXR 250	250	1	2001 -	0,9	DPR7EA-9	5129	220	DPR7EIX-9	7803
Maxxer 250	250	1	2005 -	0,9	DPR7EA-9	5129	220	DPR7EIX-9	7803
Mxer 250R	250	1	2005 -	0,9	DPR7EA-9	5129	220	DPR7EIX-9	7803
MXU 250	250	1	2005 -	0,9	DPR7EA-9	5129	220	DPR7EIX-9	7803
Maxxer 300	300	1	2005 -	0,9	DPR7EA-9	5129	220	DPR7EIX-9	7803
MXU 300	300	1		0,9	DPR7EA-9	5129	220	DPR7EIX-9	7803
MXU 400	400	1		0,7	CR8E	1275	226	CR8EIX	4218
MXU 500 4x4	500	1	2006 -	0,6	CR8E	1275	226	CR8EIX	4218
UXV 500	500	1		0,6	CR7E	4578	225	CR7EIX	7385

LEM									
Cayman	50	1	1997 - 2004	0,6	BR8HS	4322	212	BR8HIX	7001
Condor	50	1	1997 - 2004	0,6	BR8HS	4322	212	BR8HIX	7001

LINHAI									
260	260	1	2005 -	0,7	DR8EA	7162		DR8EIX	6681

MANCO									
Miny Indy	5.0 hp Subaru Engine	50		0,7	BR6HS	3922	209	BR6HIX	3419
Stock Car	4.0 hp Subaru Engine	50		0,7	BR6HS	3922	209	BR6HIX	3419
ZSR-50		50	1	0,8	BPR7HS	6422	215	BPR7HIX	5944
ZSR-90		90	1	0,8	BPR7HS	6422	215	BPR7HIX	5944
Bandit Kart	4.0 hp Subaru Engine	126	1	0,6	BR6HS	3922	209	BR6HIX	3419
Critter Kart	5.0 hp Subaru Engine	126	1	0,7	BR6HS	3922	209	BR6HIX	3419
Eliminator Kart	5.0 hp Subaru Engine	126	1	0,6	BR6HS	3922	209	BR6HIX	3419
Force Five Kart	5.0 hp Subaru Engine	126	1	0,6	BR6HS	3922	209	BR6HIX	3419
Quicksilver Kart	5.0 hp Subaru Engine	126	1	0,7	BR6HS	3922	209	BR6HIX	3419
Eliminator Kart	6.5 hp Subaru Engine	169	1	0,7	BR6HS	3922	209	BR6HIX	3419
EZ Rider	6.5 hp Subaru Engine	169		0,7	BR6HS	3922	209	BR6HIX	3419
Aerforce Kart	7.0 hp Subaru Engine	211		0,7	BR6HS	3922	209	BR6HIX	3419
Intruder Kart	7.0 hp Subaru Engine	211		0,7	BR6HS	3922	209	BR6HIX	3419
8260E		260		0,7	DR8EA	7162		DR8EIX	6681
Aerforce Kart	10.0 hp Robin Subaru Engine	265		0,7	BR6HS	3922	209	BR6HIX	3419
XTK-713E	13.5 hp Robin Subaru Engine	404		0,6	BR6HS	3922	209	BR6HIX	3419
618 Super Deuce	18.0 hp Honda V-Twin OHV	450		0,7	BPR5ES	7422		BPR5EIX	6597

* Bitte Elektrodenabstand nach Angaben des Herstellers justieren

* Please adjust the groundelectrode gap

* Veuillez vérifier l' écartement

* Por favor, ajustar distancia entre electrodos

* regolare il gap

C
Y
I

Stock-No.

Quick-No.



Stock-No.

MASAI

A 300	300	1		0,7	DCPR7E	3932		DCPR7EIX	6046
A 450	450	1		0,9	DCPR8E	4339		DCPR8EIX	6546

MASSEY FERGUSSON

MF 250	250	3		0,7	DR7EA	7839		---	---
MF 350 MRP	250			0,7	DR7EA	7839		---	---
MF 400 MRP	400			0,7	CR6E	6965		---	---
MF 450 MRP	450			0,7	CR6E	6965		---	---
MF 500 TBX	500			0,7	CR6E	6965		---	---
MF 500 MRP	500			0,7	CR6E	6965		---	---

MOTO ROMA

Blazer 50	50	1		0,5	B8HS	5510		BR8HIX	7001
Blazer 50DL	50	1		0,6	BP7HS	5111		BPR7HIX	5944
Sport 90	90	1		0,7	BP7HS	5111		BPR7HIX	5944
Roadrunner 4	100	1	2004 -	0,6	BP7HS	5111		BPR7HIX	5944
Sport 100	100	1	2004 -	0,6	BP7HS	5111		BPR7HIX	5944
Buggy SS AB125E/R	125	1		0,7	C7HSA	4629		CR7HIX	7544
Sportsmann 125	125	1	2003 -	0,7	C7HSA	4629		CR7HIX	7544
DS Buggy AB150IIR	150	1		0,7	C7HSA	4629		CR7HIX	7544
Sport 150	150	1		0,7	C7HSA	4629		CR7HIX	7544
X Maschine	150	1		0,7	C7HSA	4629		CR7HIX	7544
Sport 250	250	1		0,7	C7HSA	4629		CR7HIX	7544
Sportsman 250	250	1		0,7	C7HSA	4629		CR7HIX	7544
Geko 300	282	1	2005 -	0,7	DR8EA	7162		DR8EIX	6681

MOTOR TEK

MT 125	125	1	2005 -	0,8	CR7HSA	4549		CR7HIX	7544
MT 175	175	1	2005 -	0,7	DR8EA	7162		DR8EIX	6681

MSA

Fox	50	1	2000 -	0,8	BR8HSA	5539		BR8HIX	7001
Mini Fox	50	1	2000 -	0,6	BM6A	5921		---	---
Sport	50	1	2000 -	0,8	BR8HSA	5539		BR8HIX	7001
Fox	90	1	2000 -	0,6	CR7HSA	4549		CR7HIX	7544
Fox	100	1	2000 -	0,8	BR8HSA	5539		BR8HIX	7001
Sport	100	1	2000 -	0,8	BR8HSA	5539		BR8HIX	7001

MZ

ATV 50	50	1	2003 -	0,6	BP6HS	4511		BPR6HIX	4085
ATV 100	100	1	2003 -	0,6	BP6HS	4511		BPR6HIX	4085
MT 125 Cobra	125	1	2005 -	0,6	C7HSA	4629		CR7HIX	7544
KX 150	150	1	2005 -	0,6	CR7E	4578	225	CR7EIX	7385
VRS 150	150	1	2005 -	0,6	CR7E	4578	225	CR7EIX	7385

PANDA

KD 50 A	50	1	2000 - 2001	0,7	CR6HSA	2983		CR6HIX	7274
KD 80 A	80	1	2000 - 2001	0,7	CR6HSA	2983		CR6HIX	7274
KD 125 A	125	1	2000 - 2001	0,7	CR6HSA	2983		CR6HIX	7274

* Bitte Elektrodenabstand nach Angaben des Herstellers justieren

* Please adjust the groundelectrode gap

* Veuillez vérifier L' écartement

* Por favor, ajustar distancia entre electrodos

* regolare il gap

C
Y
L

Stock-No.

Quick-No.



Stock-No.

PGO									
110	110	1	2003 -	0,8	BPR7HS	6422	215	BPR7HIX	5944
151	150	1	2003 -	0,6	CR7HSA	4549		CR7HIX	7544

POLARIS									
Predator AR03-01	50	1	2003 -	0,8	BPR7HS	6422	215	BPR7HIX	5944
Youth Scrambler AR03	50	1	2001 - 2003	0,8	BPR7HS	6422	215	BPR7HIX	5944
Youth Predator AR07	90	1	2003 -	0,8	BPR7HS	6422	215	BPR7HIX	5944
Youth Scrambler AR07	90	1	2001 - 2002	0,8	BPR7HS	6422	215	BPR7HIX	5944
Youth Sportsman AR07	90	1	2001 -	0,8	BPR7HS	6422	215	BPR7HIX	5944
Phönix 200	200	1	2005 -	0,6	CR7HSA	4549		CR7HIX	7544
Big Boss	250		1989 - 1993	0,6	BR8ES	5422	207	BR8EIX	5044
Cyclone	250		1988 - 1989	0,6	BR8ES	5422	207	BR8EIX	5044
Scrambler	250	1	1989 - 1993	0,6	BR8ES	5422	207	BR8EIX	5044
Trail Blazer	250	1	1990 -	0,6	BR8ES	5422	207	BR8EIX	5044
Trail Boss	250	1	1985 -	0,6	BR8ES	5422	207	BR8EIX	5044
Xplorer EC25	250		2000 - 2002	0,5	BR8ES	5422	207	BR8EIX	5044
Xplorer 300	283		1994 -	0,6	BR8ES	5422	207	BR8EIX	5044
Xpress 300	283		1994 -	0,6	BR8ES	5422	207	BR8EIX	5044
Xplorer EC28	300		1994 - 2000	0,5	BR8ES	5422	207	BR8EIX	5044
Xpress EC28	300		1994 - 2000	0,5	BR8ES	5422	207	BR8EIX	5044
Magnum 330 4x4	330	1	2005 -	0,6	BKR6ES	3783		BKR6EIX	6418
Trail Boss 330	330	1	2005 -	0,6	BKR6ES	3783		BKR6EIX	6418
Sportsman 335	334	1	1999 -	0,6	BKR7E	6097		BKR7EIX	2667
Big Boss	350		1993 -	0,6	BR8ES	5422	207	BR8EIX	5044
Trail Boss	350	1	1990 - 1993	0,6	BR8ES	5422	207	BR8EIX	5044
Trail Boss EC35	350	1	1990 - 1993	0,5	BR8ES	5422	207	BR8EIX	5044
Big Boss 400L (6X6)	379		1995 - 1997	0,6	BR8ES	5422	207	BR8EIX	5044
Scambler 400 (4X4)	379	1	1994 -	0,6	BR8ES	5422	207	BR8EIX	5044
Sport 400	379		1998 -	0,6	BR8ES	5422	207	BR8EIX	5044
Sport ATV	379		1995 - 1997	0,6	BR8ES	5422	207	BR8EIX	5044
Sportsman 4x4	379	1	1994 - 1997	0,6	BR8ES	5422	207	BR8EIX	5044
Xplorer 400/400L 4x4	379		1994 -	0,6	BR8ES	5422	207	BR8EIX	5044
Xpress 400 L 2x4	379		1996 - 1997	0,6	BR8ES	5422	207	BR8EIX	5044
Big Boss EC38	400		1995 - 1998	0,5	BR8ES	5422	207	BR8EIX	5044
Scrambler EC38	400	1	1994 - 2002	0,5	BR8ES	5422	207	BR8EIX	5044
Sport EC38	400		1995 - 1999	0,5	BR8ES	5422	207	BR8EIX	5044
Sportsman EC38	400	1	1994 - 1997	0,5	BR8ES	5422	207	BR8EIX	5044
Sportsman EC38	400	1	2003 -	0,6	BKR5E	7938		BKR5EIX	6341
Trail Blazer EC38	400	1	2003 -	0,5	BR8ES	5422	207	BR8EIX	5044
Xplorer EC38	400		1994 - 2002	0,5	BR8ES	5422	207	BR8EIX	5044
Xpress EC38	400		1996 - 1997	0,5	BR8ES	5422	207	BR8EIX	5044
Expedition EH42	425		2001 - 2003	0,6	BKR5E	7938		BKR5EIX	6341
Magnum (2X4)	425		1995 -	0,6	BKR5E	7938		BKR5EIX	6341
Magnum (4X4)	425	1	1995 -	0,6	BKR5E	7938		BKR5EIX	6341
Magnum (6X6)	425	1	1996 - 1997	0,6	BKR5E	7938		BKR5EIX	6341
Ranger EH42	425		2002 -	0,6	BKR5E	7938		BKR5EIX	6341
Sportsman EH42	425	1	2001 - 2004	0,6	BKR5E	7938		BKR5EIX	6341
ATP 500	500	1	2005 -	0,6	BKR6ES	3783		BKR6EIX	6418
Big Boss 500 (6X6)	500		1998 -	0,6	BKR5E	7938		BKR5EIX	6341
Hauler Light Utility EH50	500		2002 - 2003	0,6	BKR5E	7938		BKR5EIX	6341
Magnum 500	500	1	1999 -	0,6	BKR5E	7938		BKR5EIX	6341
Predator ES 50	500	1	2003 -	0,9	DCPR8E	4339		DCPR8EIX	6546

* Bitte Elektrodenabstand nach Angaben des Herstellers justieren

* Please adjust the groundelectrode gap

* Veuillez vérifier L' écartement

* Por favor, ajustar distancia entre electrodos

* regolare il gap

C
Y
I

Stock-No.

Quick-No.



Stock-No.

POLARIS

Predator 500	500	1	2005 -	0,9	DCPR8E	4339		DCPR8EIX	6546
Pro ATV EH50	500		2002 - 2003	0,6	BKR5E	7938		BKR5EIX	6341
Ranger	500		1999 -	0,6	BKR5E	7938		BKR5EIX	6341
Scrambler 500	500	1	1998 -	0,6	BKR5E	7938		BKR5EIX	6341
Sportsman 500	500	1	1996 - 2004	0,6	BKR5E	7938		BKR5EIX	6341
Sportsman X2	500	1	2006 -	0,6	BKR5E	7938		BKR5EIX	6341
Task Force Utility EH50	500		2002 - 2003	0,6	BKR5E	7938		BKR5EIX	6341
Xplorer 500	500		1997 -	0,6	BKR5E	7938		BKR5EIX	6341
Sportsman 6x6	500	2	2005 -	0,6	BKR6ES	3783		BKR6EIX	6418
Sportsmann 600	600	2	2003 -	0,6	BKR7E	6097		BKR7EIX	2667
Ranger TM	653		2004 -	0,7	BPR4ES	7222		---	---
Sportsmann 700	700	2	2003 -	0,6	BKR7E	6097		BKR7EIX	2667
Sportsman 800	800	2	2005 -	0,6	BKR7E	6097		BKR7EIX	2667
UTV 2X4 24 PS 4Takt				0,6	BKR5E	7938		BKR5EIX	6341
UTV 4X4 30 PS 4Takt				0,6	BKR5E	7938		BKR5EIX	6341
UTV 6X6 30 PS 4Takt				0,6	BKR5E	7938		BKR5EIX	6341

QUADZILLA

Buzz	50	1		0,7	BPR7HS	6422	215	BPR7HIX	5944
M100	100	1		0,6	BP7HS	5111		BPR7HIX	5944
ProShark Type R	100	1		0,7	BP8ES	2912		---	---
ProShark	100	1		0,7	BP8ES	2912		---	---
ProShark E	100	1		0,8	BR8HSA	5539		BR8HIX	7001
R100	100	1		0,7	BPR7HS	6422	215	BPR7HIX	5944
X 100 Single piece head	100	1		0,7	BP8ES	2912		---	---
X 100 Twin piece head	100	1		0,8	BR8HSA	5539		BR8HIX	7001
R 170 E	165	1		0,7	DR8EA	7162		DR8EIX	6681
200 E 4cross	200	2		0,7	DR8EA	7162		DR8EIX	6681
ST 200 E	200	2		0,7	CR7HSA	4549		CR7HIX	7544
PGO 250 E Bugrider	250	2		0,9	DPR7EA-9	5129	220	DPR7EIX-9	7803
R 250 E Stinger	250	2		0,7	CR8HS	7423		CR8HIX	7669
R 250 E Triple Disc	250	2		0,7	CR8HS	7423		CR8HIX	7669
XRV 250	250	2		0,9	DPR7EA-9	5129	220	DPR7EIX-9	7803
300 E SUV 4valve	300	2		0,7	DR8EA	7162		DR8EIX	6681
XLC500	500	2	- 2008	0,9	DCPR8E	4339		DCR8EIX	3606
RS7	700	2	- 2010	0,8	CR6E	6965		---	---
RS8	750	2	- 2011	0,8	CR6E	6965		---	---

QUANTUM

Dingo, Falcon	150	1		0,6	C7HSA	4629		CR7HIX	7544
NF500L	500	2		0,7	BKR6E	6962		BKR6EIX	6418

SACHS

4rock 50	50	1	2006 -	0,7	BPR7HS	6422	215	BPR7HIX	5944
Little Devil	50	1		0,6	BP6HS	4511		BPR6HIX	4085
T-Rex 50	50	1	2006 -	0,6	BPR7HS	6422	215	BPR7HIX	5944
Helix 100	100	1	2006 -	0,6	BPR7HS	6422	215	BPR7HIX	5944
T-Rex 100	100	1	2006 -	0,6	BPR7HS	6422	215	BPR7HIX	5944
4rock 110	110	1	2006 -	0,7	BPR7HS	6422	215	BPR7HIX	5944
4rock 150	150	1	2006 -	0,7	C7HSA	4629		CR7HIX	7544
Helix 150	150	1	2006 -	0,6	C7HSA	4629		CR7HIX	7544

* Bitte Elektrodenabstand nach Angaben des Herstellers justieren

* Please adjust the groundelectrode gap

* Veuillez vérifier L' écartement

* Por favor, ajustar distancia entre electrodos

* regolare il gap

C
Y
L

Stock-No.

Quick-No.



Stock-No.

SACHS

4rock 250	250	1	2006 -	0,7	CR8HS	7423		CR8HIX	7669
-----------	-----	---	--------	-----	-------	------	--	--------	------

SKYTEAM

LX50ST-C	50	1		0,6	CR7HSA	4549	215	CR7HIX	7544
ST200 Quad	200	1		0,7	DR8EA	7162		DR8EIX	6681

SMC

UR 50	50	1		0,6	BPR7HS	6422	215	BPR7HIX	5944
Blast 170	170	1		0,7	DR8EA	7162		DR8EIX	6681
CFS 170	170	1		0,6	CR7HSA	4549		CR7HIX	7544
CRS 170	170	1		0,6	CR7HSA	4549		CR7HIX	7544
Discovery 200	200	1		0,6	CR7HSA	4549		CR7HIX	7544
Explorer Discovery 200	200	1		0,6	CR7HSA	4549		CR7HIX	7544
CBW 250e	250	1		0,7	CR8HS	7423		CR8HIX	7669
Explorer Stinger 250	250	1		0,6	CR7HSA	4549		CR7HIX	7544
Explorer Tomahawk 250	250	1		0,6	CR7HSA	4549		CR7HIX	7544
Stinger 250	250	1		0,6	CR7HSA	4549		CR7HIX	7544
Tomahawk 250	250	1		0,6	CR7HSA	4549		CR7HIX	7544
GEE 300	300	1		0,6	CR7HSA	4549		CR7HIX	7544
JOE 300	300	1		0,9	DPR7EA-9	5129	220	DPR7EIX-9	7803
Argon 700	700	1		0,6	CR7E	4578	225	CR7EIX	7385
Explorer Argon 700	700	1		0,6	CR7E	4578	225	CR7EIX	7385

SUZUKI

LT 50	50	1		0,7	BPR4HS	7823		---	---
LT 80	80	1		0,7	BPR7HS	6422	215	BPR7HIX	5944
LT 160 E	160	1	- 1992	0,7	D7EA	7912		---	---
LT 160 E	160	1	1993 -	0,9	DPR7EA-9	5129	220	DPR7EIX-9	7803
LT 160 F	160	1	1993 -	0,9	DP7EA-9	5629		DPR7EIX-9	7803
LT-F 160	160	1	1995 -	0,9	DP7EA-9	5629		DPR7EIX-9	7803
LT 230 E	230	1	1993 -	0,7	D7EA	7912		---	---
LT 230 E/F	230	1		0,7	DR7ES	3123		---	---
LT 230 GE	230	1		0,7	D7EA	7912		---	---
LT 250 4WD/F4WD	250	1	- 1994	0,7	DR7ES	3123		---	---
LT 250 E/EF	250	1	1993 -	0,7	D8EA	2120	216	DR8EIX	6681
LT 250 EF	250	1		0,7	DR8ES-L	2923	218	DR8EIX	6681
LT 250 R	250	1		---	BR8EIX	5044		---	---
LT 250 R	250	1	1993 -	0,6	B9EGV	5827		---	---
LT 250 S	250	1		0,9	DPR7EA-9	5129	220	DPR7EIX-9	7803
LTF 250	250	1	1993 -	0,7	DR7ES	3123		---	---
LTF 250	250	1	- 1994	0,7	DR7ES	3123		---	---
LTF 250	250	1	1995 -	0,6	D7EA	7912		---	---
LT-4 WDX	280	1	1995 -	0,6	D7EA	7912		---	---
LT-4WD / F4WD	280	1	1995 -	0,6	DR7EA	7839		---	---
LT-F4WDX	280	1	1993 - 1994	0,7	DR7ES	3123		---	---
LT-300	300	1	1987 - 1989	0,6	D8EA	2120	216	DR8EIX	6681
LT-F 300	300	1	1999 -	0,6	D7EA	7912		---	---
LT-A 400F	400	1	2002 -	0,6	CR7E	4578	225	CR7EIX	7385
LT-A 400	400	1	2002 -	0,6	CR7E	4578	225	CR7EIX	7385
LT-F 400F	400	1	2002 -	0,6	CR7E	4578	225	CR7EIX	7385

* Bitte Elektrodenabstand nach Angaben des Herstellers justieren

* Please adjust the groundelectrode gap

* Veuillez vérifier L' écartement

* Por favor, ajustar distancia entre electrodos

* regolare il gap

C
Y
I

Stock-No.

Quick-No.



Stock-No.

SUZUKI

LT-F 400	400	1	2002 -	0,6	CR7E	4578	225	CR7EIX	7385
LT-Z 400	400	1	2002 -	0,6	CR7E	4578	225	CR7EIX	7385
LT-A 500F	500	1	2000 -	0,6	CR6E	6965		---	---
LT-F 500	500	1	1998 - 1999	0,6	CR7E	4578	225	CR7EIX	7385
LT-F 500F	500	1	2000 -	0,6	CR6E	6965		---	---

SYM

Track Runner 200	200	1	2006 -	0,6	CR8E	1275	226	CR8EIX	4218
Quad Lander 250	250	1	2006 -	0,6	CR8E	1275	226	CR8EIX	4218
Quadlander 300	300	1		0,7	CR8E	1275	226	CR8EIX	4218
Quadlander 600	600	1		0,7	CR8E	1275	226	CR8EIX	4218

TGB

Hornet 90	90	1		0,7	BPR7HS	6422	215	BPR7HIX	5944
Blade 250	250	1		0,7	CR8E	1275	226	CR8EIX	4218
Blade 325 SL 2WD	287	1		0,8	CR8E	1275		CR8EIX	4218
Target 325 SL 2WD	287	1		0,8	CR8E	1275		CR8EIX	4218
Blade 425 SL 4WD	403	1	2010 -	0,7	CR7E	4578		CR7EIX	7385
Blade 450 SE IRS 4WD	403	1	2010 -	0,7	CR7E	4578		CR7EIX	7385
Blade 460 R 2WD	460	1	2012 -	0,7	CR7E	4578		CR7EIX	7385
Blade 550 LT 4WD	503	1	2011 -	0,7	CR7E	4578		CR7EIX	7385
Blade 550 SE IRS 4WD	503	1	2011 -	0,7	CR7E	4578		CR7EIX	7385
Target 550 IRS 4WD	503	1	2011 -	0,7	CR7E	4578		CR7EIX	7385

TNG

Venice 492	50	1		0,7	BP7HS	5111		BPR7HIX	5944
Del Ray 125	125	1		0,7	C7HSA	4629		CR7HIX	7544
Milano 125	125	1		0,7	C7HSA	4629		CR7HIX	7544
Baja 150	150	1		0,6	C7HSA	4629		CR7HIX	7544
Milano 150	150	1		0,7	C7HSA	4629		CR7HIX	7544

TRAILBLAZER

50	50	1		0,7	BP7HS	5111		BPR7HIX	5944
Mini	50	1		0,7	BPR7HS	6422	215	BPR7HIX	5944
2-Stroke/ Takt	90	1		0,7	BP7HS	5111		BPR7HIX	5944
4-Stroke/ Takt	90	1		0,7	CR7HSA	4549		CR7HIX	7544
170	170		2004 -	0,7	DR8EA	7162		DR8EIX	6681
250	250			0,8	CR8HSA	2086		CR8HIX	7669

TRAILSPORT

TS-500 5.0hp	500	1	2004 -	0,6	BR2-LM	5798	310	---	---
TSB-600 6.0hp	600	1	2004 -	0,6	BR2-LM	5798	310	---	---

TRITON

Baja 300 R	280	1		0,9	DPR7EA-9	5129	220	DPR7EIX-9	7803
Baja 300 Limited	280	1		0,9	DPR7EA-9	5129	220	DPR7EIX-9	7803
Outback 300	280	1		0,9	DPR7EA-9	5129	220	DPR7EIX-9	7803
Outback 300 White Desert	280	1		0,9	DPR7EA-9	5129	220	DPR7EIX-9	7803

* Bitte Elektrodenabstand nach Angaben des Herstellers justieren

* Please adjust the groundelectrode gap

* Veuillez vérifier L' écartement

* Por favor, ajustar distancia entre electrodos

* regolare il gap

C
Y
I

Stock-No.

Quick-No.



Stock-No.

UNILLI

KX 150	150	1	2005 -	0,6	CR7E	4578	225	CR7EIX	7385
--------	-----	---	--------	-----	------	------	-----	--------	------

UNISOM

Desert-Cat 50	50	1	2004 -	0,6	BR8HS	4322	212	BR8HIX	7001
Desert-Cat 90	90	1	2004 -	0,6	BR8HS	4322	212	BR8HIX	7001

UNITED MOTORS

Dirt Squirt	50	1		0,6	BR8HS	4322	212	BR8HIX	7001
Monntrax	50	1		0,8	BPR7HS	6422	215	BPR7HIX	5944
Dirt Squirt	90	1		0,6	BR8HS	4322	212	BR8HIX	7001
Earthlander	90	1		0,8	BPR7HS	6422	215	BPR7HIX	5944
Moontrax	90	1		0,6	BPR7HS	6422	215	BPR7HIX	5944
Reptile	90	1		0,7	C7HSA	4629		CR7HIX	7544

VENTO

Avalanche EX100	100	1		0,7	BPR6HS	7022	214	BPR6HIX	4085
Rhino 250	250			0,7	DR8EA	7162		DR8EIX	6681

VINSON

ETV 4Takt	150	1		0,6	C7HSA	4629		CR7HIX	7544
ETV 4Takt	250			0,6	C7HSA	4629		CR7HIX	7544

XING FU

XF Trail 150	150	1	2005 -	0,6	C7HSA	4629		CR7HIX	7544
XF Trail 250	250		2005 -	0,6	C7HSA	4629		CR7HIX	7544

YAMAHA

YFM 50	5YF...	50	1	2007 - 2009	0,8	CR7HSA	4549		CR7HIX	7544
YFM 50 RX	5YF...	50	1	2008 - 2008	0,8	CR7HSA	4549		CR7HIX	7544
YMF 50 S		50	1	2004 -	0,7	CR7HS	7223		CR7HIX	7544
YF 60 (1HN)		60	1	1987 - 1988	0,7	BPR6HS	7022	214	BPR6HIX	4085
YFM 80		80	1		0,7	CR7HS	7223		CR7HIX	7544
YFM 80 E / F		80	1	1993 -	0,7	C7HSA	4629		CR7HIX	7544
YFM 80 W		80	1	2002 -	0,7	CR7HS	7223		CR7HIX	7544
YFM 80 W Badger		80	1	2002 -	0,7	CR7HS	7223		CR7HIX	7544
YFA 1 Breeze		125	1	1989 - 2004	0,7	CR7HS	7223		CR7HIX	7544
YFA 1 F		125	1	1994 -	0,7	C7HSA	4629		CR7HIX	7544
YFM 125 A	1C5...	125	1	2007 - 2009	0,8	CR7HSA	4549		CR7HIX	7544
YFM 125 G	1C5...	125	1	2009 - 2009	0,8	CR7HSA	4549		CR7HIX	7544
YT 125		125	1		0,8	BP6ES	7811		BPR6EIX	6637
YT 125 CH		125	1		0,8	BP6ES	7811		BPR6EIX	6637
YT 125 H		125	1		0,8	BP6ES	7811		BPR6EIX	6637
YT 175		175			0,8	BP7ES	2412	206	BPR7EIX	4055
YFM 200		200	1	1992 -	0,6	D7EA	7912		---	---
YFM 200 (52H)		200	1	1985 - 1986	0,7	DR7ES	3123		---	---
YFM 225 (2HT)		200	1		0,7	DR7ES	3123		---	---
YFM 225 (59V)		200	1		0,7	DR7ES	3123		---	---
YFS 200 Blaster		200	1	1990 - 2004	0,8	BR8ES	5422	207	BR8EIX	5044
YFS 200 E / F		200	1	1993 -	0,8	B8ES	2411	201	BR8EIX	5044
TT 225		225			0,7	DR8ES-L	2923	218	DR8EIX	6681
YFM 225 59V/2HT		225	1	1992 -	0,7	DR7ES	3123		---	---

* Bitte Elektrodenabstand nach Angaben des Herstellers justieren

* Please adjust the groundelectrode gap

* Veuillez vérifier L' écartement

* Por favor, ajustar distancia entre electrodos

* regolare il gap



C
Y
I



Stock-No.

Quick-No.



Stock-No.

YAMAHA

YFB 250 / E / F / FWF	250		1993 -	0,7	D7EA	7912		---	---
YFB 250 / FW	250		1994 -	0,7	DR7EA	7839		---	---
YFM 250 (3GH)	250	1	1990 -	0,7	DR7ES	3123		---	---
YFM 250 Bruin	250	1	2005 -	0,6	DR7EA	7839		---	---
YFM 250 R	250	1	2008 -	0,7	DR7EA	7839		---	---
YFM 250 Timberwolf	250	1		0,7	DR7EA	7839		---	---
YFM 250 X Bear Tracker	250	1	1999 - 2004	0,7	DR7EA	7839		---	---
YFM 350 (3HN)	350	1	1989 -	0,6	DR8ES-L	2923	218	DR8EIX	6681
YFM 350 2HR/2HN	350	1	1992 -	0,6	DR8ES-L	2923	218	DR8EIX	6681
YFM 350 4x4 (2HR)	350	1		0,7	DR8ES-L	2923	218	DR8EIX	6681
YFM 350 4x4 (3HN)	350	1		0,7	DR8ES-L	2923	218	DR8EIX	6681
YFM 350 ERF / FWF / XF	350	1	1994 -	0,7	D8EA	2120	216	DR8EIX	6681
YFM 350 FW	350	1	1994 -	0,7	DR8EA	7162		DR8EIX	6681
YFM 350 X Warrior	350	1	1997 - 2004	0,7	DR8EA	7162		DR8EIX	6681
YFZ 350	350	2	1994 -	0,8	BR8ES	5422	207	BR8EIX	5044
YFZ 350 Banshee	350	2	1986 - 2004	0,8	BR8ES	5422	207	BR8EIX	5044
YFZ 350 E / F	350	2	1993 -	0,8	B8ES	2411	201	BR8EIX	5044
YFM 400	400	1	1993 -	0,7	DR8ES-L	2923	218	DR8EIX	6681
YFM 400 AN Kodiak	400	1	2003 - 2004	0,7	DR8EA	7162		DR8EIX	6681
YFM 400 FW	400	1	1994 - 2004	0,7	DR8EA	7162		DR8EIX	6681
YFM 400 FWA Kodiak	400	1	2000 - 2004	0,7	DR8EA	7162		DR8EIX	6681
YFM 400 FWF	400	1	1994 -	0,7	D8EA	2120	216	DR8EIX	6681
YFM 450 FWAN Kodiak	400	1	2003 - 2004	0,7	DR8EA	7162		DR8EIX	6681
YFZ 450 S	450	1	2004 -	0,7	CR8E	1275	226	CR8EIX	4218
YFM 550 G	550	5FG	2009 -	0,9	LMAR6A-9	5946		---	---
YFM 660 FWA Grizzly	660	1	2002 - 2004	0,9	DPR8EA-9	4929	221	DPR8EIX-9	2202
YFM 660 R	660	1	2001 - 2004	0,9	DPR8EA-9	4929	221	DPR8EIX-9	2202
YXR 660 FAS	660		2004 -	0,9	DPR8EA-9	4929	221	DPR8EIX-9	2202
YXR 660 Rhino	660		2005 -	0,9	DPR8EA-9	4929	221	DPR8EIX-9	2202
YFM 700	700	1	2005 - 2006	0,7	CR8E	1275	226	CR8EIX	4218
YFM 700 Grizzly	700	1	2006 - 2008	0,9	CPR7EA-9	3901		CPR7EAIX-9	9198
YFM 700 Grizzly	700	1	2009 -	0,9	LMAR7A-9	4908		---	---
YFM 700 R	700	1	2006 -	0,7	CR8E	1275	226	CR8EIX	4218
YFM 700 Rhino	700	1	2008 - 2009	0,9	CPR7EA-9	3901		CPR7EAIX-9	9198

YERF-DOG

23000	90	1	2004 -	0,7	BP7HS	5111		BPR7HIX	5944
23100	150	1	2004 -	0,6	BR6ES	4922		---	---

ZONGSHEN

ZS 125 ST	125	1	2004 -	0,6	BKR5E	7938		BKR5EIX	6341

* Bitte Elektrodenabstand nach Angaben des Herstellers justieren
 * Please adjust the groundelectrode gap
 * Veuillez vérifier L' écartement

* Por favor, ajustar distancia entre electrodos
 * regolare il gap



Stock-No.



Stock-No.

AKTIV

A600 Spi. AB50A3			0,5	B9ES	2611	BR9EIX	3981
Grizzly Spi. AB50A3			0,5	B9ES	2611	BR9EIX	3981
SC3 Gul Hus.SM 160	160		0,5	BPM7A	7321	---	---
Karibo Rot.277	277		0,8	B8ES	2411	BR8EIX	5044
A600 SA290	290		0,5	AB-7	3010	---	---
Grizzly Fuj.432	432		0,5	B9ES	2611	BR9EIX	3981
Panther Fuj.432	432		0,5	B9ES	2611	BR9EIX	3981
A600 Rotax 440	440		0,5	AB-8	7909	---	---
Grizzly Spi. AG440A2	440		0,5	B9ES	2611	BR9EIX	3981
Alaska	503		0,8	B8ES	2411	BR8EIX	5044
Alaska XT	503		0,8	B8ES	2411	BR8EIX	5044
Grizzly Rot. 503	503		0,5	B7ES	1111	---	---
Grizzly SE Rot. 503us	503		0,8	B8ES	2411	BR8EIX	5044
Grizzly XP Rot. 503Sca.	503		0,8	B8ES	2411	BR8EIX	5044
Panther Rot. 503	503		0,5	B7ES	1111	---	---
Panther Rot. 503Sca.	503		0,8	B8ES	2411	BR8EIX	5044

**ARCTCO/ARCTIC CAT
KAWASAKI ENGINE**

T5B060S	60		0,7	BR6HS	3922	BR6HIX	3419
T1D250F1	245		0,7	BR8ES	5422	BR8EIX	5044
KT150A, KT150B	292		0,7	AB-8	7909	---	---
T4B292S	292		0,7	B9HS	5810	---	---
T4C292S1A	292		0,7	BR9HS	4522	BR9HIX	5687
T1A340S1	339		0,7	B8ES	2411	BR8EIX	5044
T1B340S	339		0,7	B8ES	2411	BR8EIX	5044
T1C340S1A	339		0,7	B8ES	2411	BR8EIX	5044
T1C340S2A	339		0,7	B8ES	2411	BR8EIX	5044
T1D340A2A	339		0,7	B8ES	2411	BR8EIX	5044
T1D340F1	339		0,7	BR8ES	5422	BR8EIX	5044
T1A400S1	398		0,7	B8ES	2411	BR8EIX	5044
T1B400S	398		0,7	B8ES	2411	BR8EIX	5044
T1A440S1	436		0,7	B8ES	2411	BR8EIX	5044
T1B440D1A	436		---	BUE	2322	---	---
T1B440S	436		0,7	B8ES	2411	BR8EIX	5044
T1C440S1A	436		0,7	B8ES	2411	BR8EIX	5044
T1C440S2A	436		0,7	B8ES	2411	BR8EIX	5044
T1D440A2A	436		0,7	B8ES	2411	BR8EIX	5044

RACING ENGINE

AA25L2	250		---	BR10EIX	6801	---	---
340 Mod.Kit	340		0,5	B10EG	3630	BR10EIX	6801
AC34L2	340		0,5	B10EG	3630	BR10EIX	6801
AD34L1	340		0,5	B10EG	3630	BR10EIX	6801
Sno Pro 340 55HP	340		0,5	B10EG	3630	BR10EIX	6801
AE44L2	440		0,5	B10EG	3630	BR10EIX	6801
Sno Pro 440 70HP	440		0,5	B10EG	3630	BR10EIX	6801

* Bitte Elektrodenabstand nach Angaben des Herstellers justieren

* Please adjust the groundelectrode gap

* Veuillez vérifier L' écartement

* Por favor, ajustar distancia entre electrodos

* regolare il gap



Stock-No.



Stock-No.

ARCTCO/ARCTIC CAT**SUZUKI-ENGINE**

AA06A1	60		0,6	BR6HS	3922	BR6HIX	3419
AA06A2	60		0,5	BR6HS	3922	BR6HIX	3419
AA06A3	60		0,5	BR6HS	3922	BR6HIX	3419
AA06A4	60		0,5	BR6HS	3922	BR6HIX	3419
AA06A5	60		0,5	BR6HS	3922	BR6HIX	3419
AA06A7	60		0,5	BR6HS	3922	BR6HIX	3419
AA06A9	60		0,6	BR6HS	3922	BR6HIX	3419
A006A1	60		0,7	BR6HS	3922	BR6HIX	3419
A006A2	60		0,8	BR6HS	3922	BR6HIX	3419
A006A3	60		0,8	BR6HS	3922	BR6HIX	3419
A006A4	60		0,8	BR6HS	3922	BR6HIX	3419
A006A5	60		0,8	BR6HS	3922	BR6HIX	3419
A006A8	60		0,8	BR6HS	3922	BR6HIX	3419
AB25F1	250		0,6	BR8ES	5422	BR8EIX	5044
AB25F3	250		0,5	BR9ES	5722	BR9EIX	3981
AB25F4	250		0,5	BR8ES	5422	BR8EIX	5044
AA28F1	275		0,6	BR8ES	5422	BR8EIX	5044
AA28F2	275		0,6	BR8ES	5422	BR8EIX	5044
AA28F3	275		0,5	BR8ES	5422	BR8EIX	5044
AA28F4	275		0,5	BR8ES	5422	BR8EIX	5044
AA28F5	275		0,5	BR8ES	5422	BR8EIX	5044
AF34A7	339		0,7	BR8ES	5422	BR8EIX	5044
AF34A8	339		0,8	BR8ES	5422	BR8EIX	5044
AF34A9	339		0,8	BR8ES	5422	BR8EIX	5044
AG34A1	339		0,5	BR8ES	5422	BR8EIX	5044
AG34A3	339		0,6	BR8HS	4322	BR8HIX	7001
AG34A3	339		0,8	BR9ES	5722	BR9EIX	3981
AG34A3A	339		0,8	BR9ES	5722	BR9EIX	3981
AG34A5	339		0,8	BR9ES	5722	BR9EIX	3981
AG34A6	339		0,8	BR9ES	5722	BR9EIX	3981
AA34F1	340		0,6	BR8ES	5422	BR8EIX	5044
AA34F2	340		0,6	BR8ES	5422	BR8EIX	5044
AA34F3	340		0,5	BR8ES	5422	BR8EIX	5044
AA34F4	340		0,5	BR8ES	5422	BR8EIX	5044
AA34F5	340		0,5	BR8ES	5422	BR8EIX	5044
AB34F1	340		0,6	BR9ES	5722	BR9EIX	3981
AE34L2	340		0,5	BR9ES	5722	BR9EIX	3981
AF34A1	340		0,5	BR8ES	5422	BR8EIX	5044
AG44A9	431		0,7	BR9ES	5722	BR9EIX	3981
AJ44L1	431		0,8	BR9ES	5722	BR9EIX	3981
AJ44L2	431		0,8	BR9ES	5722	BR9EIX	3981
AJ44L3	431		0,8	BR9ES	5722	BR9EIX	3981
AK44A1	431		0,8	BR9ES	5722	BR9EIX	3981
AK44A7	431		0,8	BR9ES	5722	BR9EIX	3981
AK44A8	431		0,8	BR9ES	5722	BR9EIX	3981
AH44A9	436		0,7	BR9ES	5722	BR9EIX	3981
AH44L6	436		0,8	BR9ES	5722	BR9EIX	3981
AJ44L4	436		0,8	BR9ES	5722	BR9EIX	3981
AJ44L5	436		0,8	BR9ES	5722	BR9EIX	3981
AK44A1A	436		0,8	BR9ES	5722	BR9EIX	3981
AK44A2	436		0,8	BR9ES	5722	BR9EIX	3981

* Bitte Elektrodenabstand nach Angaben des Herstellers justieren

* Please adjust the groundelectrode gap

* Veuillez vérifier L' écartement

* Por favor, ajustar distancia entre electrodos

* regolare il gap



Stock-No.



Stock-No.

ARCTCO/ARCTIC CAT

SUZUKI-ENGINE

AK44A2A	436		0,8	BR9ES	5722	BR9EIX	3981
AK44A3	436		0,8	BR9ES	5722	BR9EIX	3981
AK44A3A	436		0,8	BR9ES	5722	BR9EIX	3981
AK44A4)	436		0,8	BR9ES	5722	BR9EIX	3981
AK44A4A	436		0,8	BR9ES	5722	BR9EIX	3981
AK44A4B	436		0,8	BR9ES	5722	BR9EIX	3981
AK44A5	436		0,8	BR9ES	5722	BR9EIX	3981
AK44A5A	436		0,8	BR9ES	5722	BR9EIX	3981
AK44A5B	436		0,8	BR9ES	5722	BR9EIX	3981
AL44L1	436		0,8	BR9ES	5722	BR9EIX	3981
AL44L2	436		0,8	BR9ES	5722	BR9EIX	3981
AL44L3	436		0,8	BR9ES	5722	BR9EIX	3981
AL44L5	436		0,8	BR9ES	5722	BR9EIX	3981
AM44L1	436		0,8	BR9ES	5722	BR9EIX	3981
AM44L2	436		0,8	BR9ES	5722	BR9EIX	3981
AN44L1	436		0,8	BR9ES	5722	BR9EIX	3981
AR44L1	436		0,8	BR9ES	5722	BR9EIX	3981
AR44L1	438		0,8	BR9ES	5722	BR9EIX	3981
AB44F1	440		0,5	BR8ES	5422	BR8EIX	5044
AB44F2	440		0,6	BR9ES	5722	BR9EIX	3981
AC44A1	440		0,6	BR8ES	5422	BR8EIX	5044
AC44A2	440		0,5	BR8ES	5422	BR8EIX	5044
AC44A3	440		0,5	BR9ES	5722	BR9EIX	3981
AD44L1	440		0,6	BR9ES	5722	BR9EIX	3981
AF44L1	440		0,5	BR9ES	5722	BR9EIX	3981
AF44L2	440		0,5	BR9ES	5722	BR9EIX	3981
AF44L3	440		0,5	BR9ES	5722	BR9EIX	3981
AG44A1	440		0,5	BR9ES	5722	BR9EIX	3981
AG44A2	440		0,5	BR9ES	5722	BR9EIX	3981
AB50A1	500		0,6	BR8ES	5422	BR8EIX	5044
AB50A2	500		0,6	BR8ES	5422	BR8EIX	5044
AB50A3	500		0,5	BR9ES	5722	BR9EIX	3981
AB50A4	500		0,5	BR9ES	5722	BR9EIX	3981
AC50F1	500		0,6	BR9ES	5722	BR9EIX	3981
AC50F2	500		0,6	BR9ES	5722	BR9EIX	3981
AD50F1	500		0,6	BR9ES	5722	BR9EIX	3981
AD50F2	500		0,6	BR9ES	5722	BR9EIX	3981
AD50F3	500		0,5	BR9ES	5722	BR9EIX	3981
AD50F4	500		0,5	BR9ES	5722	BR9EIX	3981
AD50F5	500		0,5	BR9ES	5722	BR9EIX	3981
AD50F6	500		---	BR10EIX	6801	---	---
AE50A1	500		0,6	BR9ES	5722	BR9EIX	3981
AE50A2	500		0,5	BR9ES	5722	BR9EIX	3981
AH50L1	500		0,5	BR9ES	5722	BR9EIX	3981
AH50L2	500		0,5	BR9ES	5722	BR9EIX	3981
AL50A1	500		0,5	BR9ES	5722	BR9EIX	3981
AL50A2	500		0,5	BR9ES	5722	BR9EIX	3981
AL50A7	500		0,7	BR9ES	5722	BR9EIX	3981
AM50A4	500		0,7	BR9ES	5722	BR9EIX	3981
AM50A5	500		0,8	BR9ES	5722	BR9EIX	3981
AA53L3	529		---	BR10EIX	6801	---	---

* Bitte Elektrodenabstand nach Angaben des Herstellers justieren

* Please adjust the groundelectrode gap

* Veuillez vérifier L' écartement

* Por favor, ajustar distancia entre electrodos

* regolare il gap



Stock-No.



Stock-No.

ARCTCO/ARCTIC CAT**SUZUKI-ENGINE**

AA53L4	529		0,8	BR9ES	5722	BR9EIX	3981
AB53L5	529		0,8	BR9ES	5722	BR9EIX	3981
AB53L6	529		0,8	BR9ES	5722	BR9EIX	3981
AA55L1	550		0,8	BR9ES	5722	BR9EIX	3981
AA55L2	550		0,8	BR9ES	5722	BR9EIX	3981
AA55L3	550		0,8	BR9ES	5722	BR9EIX	3981
AA55L5	550		0,8	BR9ES	5722	BR9EIX	3981
AA55L6	550		0,8	BR9ES	5722	BR9EIX	3981
AB55L1	550		0,8	BR9ES	5722	BR9EIX	3981
AB55L2	550		0,8	BR9ES	5722	BR9EIX	3981
AA58L2	580		0,8	BR9ES	5722	BR9EIX	3981
AB58L3	580		0,8	BR9ES	5722	BR9EIX	3981
AB58L4	580		0,8	BR9ES	5722	BR9EIX	3981
AC58L5	580		0,8	BR9ES	5722	BR9EIX	3981
AA60L2	594		0,8	BR9ES	5722	BR9EIX	3981
AA65L1	650		---	BR10EIX	6801	---	---
AA65L2	650		---	BR9EIX	3981	---	---
AA65L3	650		0,8	BR9ES	5722	BR9EIX	3981
AA70L5	700		0,8	BR9ES	5722	BR9EIX	3981
AA70L6	700		0,8	BR9ES	5722	BR9EIX	3981
AB70L1	700		0,8	BR9ES	5722	BR9EIX	3981
AB70L2	700		0,8	BR9ES	5722	BR9EIX	3981
AB70L3	700		0,8	BR9ES	5722	BR9EIX	3981
AC70L1	700		0,8	BR9ES	5722	BR9EIX	3981
AC70L2	700		0,8	BR9ES	5722	BR9EIX	3981
AC70L3	700		0,8	BR9ES	5722	BR9EIX	3981
AA80L1	794		0,8	BR9ES	5722	BR9EIX	3981
AA80L2	794		0,8	BR9ES	5722	BR9EIX	3981
AA90L1	896		0,8	BR9ES	5722	BR9EIX	3981
AA90L4	896		0,8	BR9ES	5722	BR9EIX	3981

ARCTIC CAT

4-Stroke		2003 -	0,8	KR8AI	5477	---	---
Bearcat		2003 -	0,8	KR8AI	5477	---	---
AC 120	120	2007 -	0,7	BPR6ES	4008	BPR6EIX	6637
F120	120	2006 -	0,7	BPR6ES	4008	BPR6EIX	6637
Z120	120	2000 - 2001	0,7	BPR6ES	4008	BPR6EIX	6637
ZR120	120	2002 - 2005	0,7	BPR6ES	4008	BPR6EIX	6637
250 Z	250	1977 -	0,4	BR9ES	5722	BR9EIX	3981
El Tigre	295	1974 -	0,7	BR9ES	5722	BR9EIX	3981
Jag 2000	295	1978 - 1980	0,7	BR8ES	5422	BR8EIX	5044
Lynx I	295	1974 -	0,7	BR9HS	4522	BR9HIX	5687
Lynx II	295	1974 -	0,6	B8ES	2411	BR8EIX	5044
Lynx Mountain Cat	339	1992 - 1993	0,5	BR9ES	5722	BR9EIX	3981
PUMA	339	1994 - 1997	0,5	BR9ES	5722	BR9EIX	3981
Trial Cat 3000	339	1980 -	0,7	BR8ES	5422	BR8EIX	5044
Bearcat	340	1995 - 1997	0,7	BR9ES	3194	BR9EIX	3981
Bearcat	340	1998 - 2000	0,7	BR9EYA	7548	BR9EIX	3981
Cheetah	340	1974 - 1975	0,8	B8ES	2411	BR8EIX	5044
Cheetah	340	1992 - 1994	0,7	BR9ES	3194	BR9EIX	3981

* Bitte Elektrodenabstand nach Angaben des Herstellers justieren

* Please adjust the groundelectrode gap

* Veuillez vérifier L' écartement

* Por favor, ajustar distancia entre electrodos

* regolare il gap



Stock-No.



Stock-No.

ARCTIC CAT

El Tigre	340	1974 - 1975	0,7	BR9ES	3194	BR9EIX	3981
Jag	340	1977 - 1980	0,7	BR8ES	5422	BR8EIX	5044
Jag	340	1998 - 1999	0,7	BR9EYA	7548	BR9EIX	3981
Jag	340	1991 - 1992	0,7	BR8ES	3961	BR8EIX	5044
Jag	340	1987 - 1990	0,7	BR8ES	5422	BR8EIX	5044
Lynx	340	1978 - 1979	0,7	BR8ES	3961	BR8EIX	5044
Lynx	340	1991 - 1991	0,7	BR8ES	3961	BR8EIX	5044
Lynx	340	1980 - 1980	0,7	BR9ES	3194	BR9EIX	3981
Lynx	340	1974 - 1977	0,7	BR9HS	4522	BR9HIX	5687
Lynx	340	1992 - 1993	0,7	BR9ES	3194	BR9EIX	3981
Panther	340	1998 - 2000	0,7	BR9EYA	7548	BR9EIX	3981
Panther	340	1974 -	0,8	B8ES	2411	BR8EIX	5044
Panther	340	1977 - 1978	0,7	BR8ES	3961	BR8EIX	5044
Puma	340	1994 - 1997	0,7	BR9ES	3194	BR9EIX	3981
Trail Cat 3000	340	1978 - 1980	0,7	BR8ES	3961	BR8EIX	5044
Panther	370	2001 -	0,7	BR9EYA	7548	BR9EIX	3981
Panther	370	2003 - 2007	0,7	BR9EYA	7548	BR9EIX	3981
Z	370	1999 - 2007	0,7	BR9EYA	7548	BR9EIX	3981
Cheetah	400	1973 -	0,4	B9ES	2611	BR9EIX	3981
El Tigre	400	1974 -	0,6	BR9ES	3194	BR9EIX	3981
Jag	400	1991 - 1994	0,6	BR9ES	3194	BR9EIX	3981
Jag 4000	400	1985 -	0,6	BR9ES	3194	BR9EIX	3981
Panther	400	1973 -	0,4	B9ES	2611	BR9EIX	3981
Puma	400	1973 -	0,4	B9ES	2611	BR9EIX	3981
Super Jag	400	1987 - 1992	0,6	BR9ES	3194	BR9EIX	3981
Bearcat	440	1998 - 2000	0,7	BR9EYA	7548	BR9EIX	3981
Bearcat	440	1995 - 1997	0,7	BR9ES	3194	BR9EIX	3981
Cheetah	440	1977 - 1978	0,7	BR9ES	3194	BR9EIX	3981
Cheetah	440	1987 -	0,5	B10ES	7928	BR10EIX	6801
Cheetah	440	1974 - 1976	0,5	BR8ES	5422	BR8EIX	5044
Cheetah	440	1973 -	0,7	BR9ES	3194	BR9EIX	3981
Cheetah	440	1988 -	0,7	BR9ES	3194	BR9EIX	3981
Cheetah F/C	440	1994 -	0,7	BR9ES	3194	BR9EIX	3981
Cheetah L/C	440	1991 - 1993	0,7	BR9ES	3194	BR9EIX	3981
Cougar L/C	440	1993 - 1994	0,7	BR9ES	3194	BR9EIX	3981
Cross Country	440	1977 -	0,7	BR9ES	5722	BR9EIX	3981
El Tigre	440	1976 -	0,5	BR8ES	5422	BR8EIX	5044
El Tigre	440	1973 - 1975	0,7	BR9ES	3194	BR9EIX	3981
El Tigre 5000	440	1987 - 1988	0,7	BR9ES	5722	BR9EIX	3981
El Tigre 5000	440	1977 - 1980	0,7	BR9ES	3194	BR9EIX	3981
EXT Mountain Cat	440	1995 -	0,7	BR9ES	3194	BR9EIX	3981
Jag	440	1998 - 1999	0,7	BR9EYA	7548	BR9EIX	3981
Jag	440	1995 - 1997	0,7	BR9ES	3194	BR9EIX	3981
Jag	440	1986 - 1988	0,7	BR9ES	5722	BR9EIX	3981
Jag 4000	440	1985 -	0,7	BR9ES	5722	BR9EIX	3981
Jag 4000	440	1981 -	0,7	BR9ES	5722	BR9EIX	3981
Jag 4000	440	1980 -	0,5	BR8ES	5422	BR8EIX	5044
Jag AFS	440	1989 - 1990	0,7	BR9ES	5722	BR9EIX	3981
Jag AFS	440	1991 - 1994	0,7	BR9ES	3194	BR9EIX	3981
Jag AWS	440	1993 - 1994	0,7	BR9ES	3194	BR9EIX	3981
Jag L/C	440	1996 -	0,7	BR9ES	3194	BR9EIX	3981
Jag Z	440	1993 - 1994	0,7	BR9ES	3194	BR9EIX	3981

* Bitte Elektrodenabstand nach Angaben des Herstellers justieren

* Please adjust the groundelectrode gap

* Veuillez vérifier L' écartement

* Por favor, ajustar distancia entre electrodos

* regolare il gap



Stock-No.



Stock-No.

ARCTIC CAT

Lynx	440	1974 - 1980	0,5	BR8ES	5422	BR8EIX	5044
Pantera	440	1977 -	0,5	BR8ES	5422	BR8EIX	5044
Pantera	440	1991 - 1992	0,7	BR9ES	3194	BR9EIX	3981
Pantera	440	1985 - 1990	0,7	BR9ES	5722	BR9EIX	3981
Pantera	440	1978 - 1981	0,7	BR9ES	5722	BR9EIX	3981
Pantera	440	2001 -	0,7	BR9EYA	7548	BR9EIX	3981
Panther	440	1977 - 1981	0,5	BR9ES	5722	BR9EIX	3981
Panther	440	1974 - 1976	0,5	BR8ES	5422	BR8EIX	5044
Panther	440	1984 - 1990	0,5	BR9ES	5722	BR9EIX	3981
Panther	440	1991 - 1997	0,7	BR9ES	3194	BR9EIX	3981
Panther	440	1998 - 2002	0,7	BR9EYA	7548	BR9EIX	3981
Panther	440	1973 -	0,5	BR9ES	5722	BR9EIX	3981
Panther L/C	440	1996 -	0,7	BR9ES	3194	BR9EIX	3981
Prowler	440	1990 - 1995	0,7	BR9ES	3194	BR9EIX	3981
Prowler Z	440	1993 -	0,7	BR9ES	3194	BR9EIX	3981
Puma	440	1973 -	0,7	BR9ES	3194	BR9EIX	3981
Sno Pro	440		0,5	B10ES	7928	BR10EIX	6801
Sno Pro	440	2004 - 2006	0,7	BR9EYA	7548	BR9EIX	3981
Super Jag	440	1987 - 1990	0,7	BR9ES	5722	BR9EIX	3981
Super Jag	440	1991 - 1992	0,7	BR9ES	3194	BR9EIX	3981
Trail Cat	440	1980 - 1981	0,7	BR9ES	5722	BR9EIX	3981
Z	440	1977 - 1994	0,7	BR9ES	3194	BR9EIX	3981
Z	440	1995 - 1997	0,7	BR9ES	3194	BR9EIX	3981
Z	440	1998 - 2006	0,7	BR9EYA	7548	BR9EIX	3981
Z Sno Pro	440	2001 - 2003	0,7	BR9EYA	7548	BR9EIX	3981
ZL	440	1998 - 2000	0,7	BR9EYA	7548	BR9EIX	3981
ZL	440	1997 -	0,7	BR9ES	3194	BR9EIX	3981
ZR	440	1993 - 1997	0,7	BR9ES	3194	BR9EIX	3981
ZR	440	1998 -	0,7	BR9EYA	7548	BR9EIX	3981
ZR Sno Pro	440	2001 - 2002	0,7	BR9EYA	7548	BR9EIX	3981
Cheetah	500	1986 - 1991	0,7	BR9ES	5722	BR9EIX	3981
Cougar	500	1985 - 1990	0,7	BR9ES	5722	BR9EIX	3981
Crossfire	500	2007 -	0,7	BR9EYA	7548	BR9EIX	3981
El Tigre 5000	500	1977 -	0,5	BR9ES	5722	BR9EIX	3981
El Tigre 5000 F/C	500	1987 - 1988	0,5	BR9ES	5722	BR9EIX	3981
El Tigre 5000 F/C	500	1980 - 1981	0,5	BR9ES	5722	BR9EIX	3981
El Tigre 5000 F/C	500	1986 -	0,7	BR10ES	4684	BR10EIX	6801
El Tigre 6000	500	1978 - 1980	0,5	BR9ES	5722	BR9EIX	3981
El Tigre 6000	500	1988 -	---	BR10EIX	6801	---	---
El Tigre 6000	500	1987 -	0,5	BR9ES	5722	BR9EIX	3981
El Tigre 6000	500	1981 -	---	BR10EIX	6801	---	---
El Tigre 6000	500	1984 - 1985	---	BR10EIX	6801	---	---
F5	500	2007 -	0,7	BR9EYA	7548	BR9EIX	3981
Firecat	500	2003 - 2006	0,7	BR9EYA	7548	BR9EIX	3981
Jag	500	1996 -	0,7	BR9ES	5722	BR9EIX	3981
M5	500	2005 - 2006	0,7	BR9EYA	7548	BR9EIX	3981
Mountain Cat	500	2001 - 2002	0,7	BR9EYA	7548	BR9EIX	3981
Pantera	500	1977 -	0,6	BR8ES	5422	BR8EIX	5044
Pantera	500	1978 - 1981	0,5	BR9ES	5722	BR9EIX	3981
Pantera	500	1986 -	0,5	BR9ES	5722	BR9EIX	3981
Pantera	500	1990 - 1992	0,5	BR9ES	5722	BR9EIX	3981
Panther	500	1979 - 1980	0,7	BR9ES	5722	BR9EIX	3981

* Bitte Elektrodenabstand nach Angaben des Herstellers justieren

* Please adjust the groundelectrode gap

* Veuillez vérifier L' écartement

* Por favor, ajustar distancia entre electrodos

* regolare il gap



Stock-No.



Stock-No.

ARCTIC CAT

Panther	500	1986 - 1988	0,7	BR9ES	5722	BR9EIX	3981
Panther	500	1990 - 1992	0,7	BR9ES	5722	BR9EIX	3981
Powder Special	500	1999 - 2000	0,7	BR9EYA	7548	BR9EIX	3981
Sabrecat 500	500	2004 - 2006	0,7	BR9EYA	7548	BR9EIX	3981
ZL	500	1998 - 2003	0,7	BR9EYA	7548	BR9EIX	3981
ZR	500	1998 - 2002	0,7	BR9EYA	7548	BR9EIX	3981
Cheetah L/C	530	1986 - 1989	0,7	BR10ES	4684	BR10EIX	6801
El Tigre 6000	530	1989 -	---	BR10EIX	6801	---	---
El Tigre 6000	530	1986 - 1988	0,7	BR10ES	4684	BR10EIX	6801
El Tigre EXT	530	1989 - 1992	0,7	BR9ES	3194	BR9EIX	3981
El Tigre Mountain Cat	530	1990 -	0,7	BR9ES	3194	BR9EIX	3981
Bearcat	550	1995 - 1997	0,7	BR9ES	3194	BR9EIX	3981
Bearcat	550	1998 - 2002	0,7	BR9EYA	7548	BR9EIX	3981
Bearcat Widetrack	550	2003 - 2007	0,8	KR8AI	5477	---	---
Cheetah	550	1994 -	0,7	BR9ES	3194	BR9EIX	3981
Cougar L/C	550	1998 -	0,7	BR9EYA	7548	BR9EIX	3981
Cougar L/C	550	1990 - 1997	0,7	BR9ES	3194	BR9EIX	3981
EXT	550	1993 - 1993	0,7	BR9ES	3194	BR9EIX	3981
EXT Special	550	1991 - 1992	0,7	BR9ES	3194	BR9EIX	3981
Mountain Cat	550	1993 - 1994	0,7	BR9ES	3194	BR9EIX	3981
Pantera	550	2002 - 2005	0,7	BR9EYA	7548	BR9EIX	3981
Pantera	550	1993 - 1994	0,7	BR9ES	3194	BR9EIX	3981
Panther	550	1991 - 1997	0,7	BR9ES	3194	BR9EIX	3981
Panther	550	1998 - 2001	0,7	BR9EYA	7548	BR9EIX	3981
Prowler	550	1995 -	0,7	BR9ES	3194	BR9EIX	3981
ZL	550	2000 - 2003	0,7	BR9EYA	7548	BR9EIX	3981
Bearcat	570	2005 - 2007	0,7	BR9EYA	7548	BR9EIX	3981
Bearcat Widetrack	570	2003 - 2007	0,8	KR8AI	5477	---	---
Mountain Cat	570	2002 - 2004	0,7	BR9EYA	7548	BR9EIX	3981
Panther	570	2002 - 2007	0,7	BR9EYA	7548	BR9EIX	3981
Z	570	2002 - 2007	0,7	BR9EYA	7548	BR9EIX	3981
EXT	580	1993 - 1997	0,7	BR9ES	3194	BR9EIX	3981
EXT (EFI)	580	1994 - 1998	0,7	BR9EYA	7548	BR9EIX	3981
EXT Z	580	1993 - 1994	0,7	BR9ES	3194	BR9EIX	3981
Mountain Cat	580	1993 - 1994	0,7	BR9ES	3194	BR9EIX	3981
Pantera	580	1995 - 2001	0,7	BR9EYA	7548	BR9EIX	3981
Pantera	580	1993 - 1994	0,7	BR9ES	3194	BR9EIX	3981
Powder Special	580	1996 - 1997	0,7	BR9ES	3194	BR9EIX	3981
ZL	580	2000 -	0,7	BR9EYA	7548	BR9EIX	3981
ZR	580	1994 - 1996	0,7	BR9ES	3194	BR9EIX	3981
ZR (EFI)	580	1995 - 1997	0,7	BR9EYA	7548	BR9EIX	3981
CrossFire	600	2006 - 2007	0,7	BR9EYA	7548	BR9EIX	3981
EXT	600	1997 - 1998	0,7	BR9EYA	7548	BR9EIX	3981
F6	600	2007 -	0,7	BR9EYA	7548	BR9EIX	3981
Firecat	600	2004 - 2006	0,7	BR9EYA	7548	BR9EIX	3981
Kitty Cat	600	1972 - 2000	0,7	BR6HS	3922	BR6HIX	3419
M6	600	2006 - 2007	0,7	BR9EYA	7548	BR9EIX	3981
Mountain Cat	600	2001 - 2004	0,7	BR9EYA	7548	BR9EIX	3981
Pantera	600	2002 - 2005	0,7	BR9EYA	7548	BR9EIX	3981
Powder Extreme	600	- 1998	0,7	BR9EYA	7548	BR9EIX	3981
Powder Extreme	600	- 1997	0,7	BR9ES	5722	BR9EIX	3981
Powder Special	600	1998 - 2000	0,7	BR9EYA	7548	BR9EIX	3981

* Bitte Elektrodenabstand nach Angaben des Herstellers justieren

* Please adjust the groundelectrode gap

* Veuillez vérifier L' écartement

* Por favor, ajustar distancia entre electrodos

* regolare il gap



Stock-No.



Stock-No.

ARCTIC CAT

Sabrecat 600	600	2004 - 2006	0,7	BR9EYA	7548	BR9EIX	3981
Triple Touring	600	1998 - 2001	0,7	BR9EYA	7548	BR9EIX	3981
ZL	600	1999 - 2003	0,7	BR9EYA	7548	BR9EIX	3981
ZR	600	1998 - 2002	0,7	BR9EYA	7548	BR9EIX	3981
ZRT	600	1996 - 2002	0,7	BR9EYA	7548	BR9EIX	3981
Wildcat	650	1990 -	0,7	BR9ES	5722	BR9EIX	3981
Wildcat	650	1988 - 1989	0,7	B10ES	7928	BR10EIX	6801
Wildcat	650	1987 -	0,7	BR9ES	5722	BR9EIX	3981
4-Stroke	660	2003 -	0,8	KR8AI	5477	---	---
4-Stroke	660	2002 -	0,7	DCPR7E	3932	DCPR7EIX	6046
Bearcat 660 Wide Track	660		0,8	KR8AI	5477	---	---
Bearcat Widetrack Turbo	660	2003 - 2007	0,8	KR8AI	5477	---	---
Panther	660	2006 - 2007	0,8	KR8AI	5477	---	---
T660 Touring	660	2004 - 2007	0,8	KR8AI	5477	---	---
T660 Turbo	660	2004 - 2007	0,8	KR8AI	5477	---	---
CrossFire	700	2006 -	0,7	BR9EYA	7548	BR9EIX	3981
Firecat	700	2003 - 2006	0,7	BR9EYA	7548	BR9EIX	3981
M7	700	2006 -	0,7	BR9EYA	7548	BR9EIX	3981
Mountain Cat	700	1991 - 1994	0,7	BR9ES	3194	BR9EIX	3981
Powder Special	700	2000 -	0,7	BR10ES	4684	BR10EIX	6801
Powder Special	700	1999 - 1999	0,7	BR9EYA	7548	BR9EIX	3981
Sabrecat 700	700	2004 - 2006	0,7	BR9EYA	7548	BR9EIX	3981
Wildcat	700	1995 - 1996	0,7	BR9EYA	7548	BR9EIX	3981
Wildcat	700	1991 - 1994	0,7	BR9ES	3194	BR9EIX	3981
ZL	700	2000 -	0,7	BR10ES	4684	BR10EIX	6801
ZR	700	2000 -	0,7	BR10ES	4684	BR10EIX	6801
ZR	700	1994 - 1996	0,7	BR9ES	3194	BR9EIX	3981
ZR	700	1999 -	0,7	BR9EYA	7548	BR9EIX	3981
Crossfire	800	2007 -	0,7	BR9EYA	7548	BR9EIX	3981
F6	800	2007 -	0,7	BR9EYA	7548	BR9EIX	3981
M8	800	2007 -	0,7	BR9EYA	7548	BR9EIX	3981
Mountain Cat	800		0,7	BR9EYA	7548	BR9EIX	3981
Pantera	800		0,7	BR9EYA	7548	BR9EIX	3981
ZL	800		0,7	BR9EYA	7548	BR9EIX	3981
ZR	800		0,7	BR9EYA	7548	BR9EIX	3981
ZRT	800		0,7	BR9EYA	7548	BR9EIX	3981
ZRT	800		0,7	BR9ES	3194	BR9EIX	3981
King Cat	900	2004 - 2006	0,7	BR9EYA	7548	BR9EIX	3981
Mountain Cat	900		0,7	BR9EYA	7548	BR9EIX	3981
Thundercat	900		0,6	BR9ES	3194	BR9EIX	3981
ZR 900	900	2003 - 2006	0,7	BR9EYA	7548	BR9EIX	3981
Crossfire	1000	2007 -	0,7	BR9EYA	7548	BR9EIX	3981
F1000	1000	2007 -	0,7	BR9EYA	7548	BR9EIX	3981
M1000	1000	2007 -	0,7	BR9EYA	7548	BR9EIX	3981
Mountain Cat	1000	2001 - 2002	0,7	BR9EYA	7548	BR9EIX	3981
Pantera	1000	2000 - 2001	0,7	BR9EYA	7548	BR9EIX	3981
Thundercat	1000		0,6	BR9ES	3194	BR9EIX	3981
Thundercat	1000		0,7	BR9EYA	7548	BR9EIX	3981
Thundercat Mountain Cat	1000		0,6	BR9ES	3194	BR9EIX	3981
Thundercat Mountain Cat	1000		0,7	BR9EYA	7548	BR9EIX	3981
Bearcat Z1 XT	1056	2010 -	0,9	MR8AI9	7692	---	---
TZ1	1056	2008 - 2010	0,9	MR8AI9	7692	---	---

* Bitte Elektrodenabstand nach Angaben des Herstellers justieren

* Please adjust the groundelectrode gap

* Veuillez vérifier L' écartement

* Por favor, ajustar distancia entre electrodos

* regolare il gap



Stock-No.



Stock-No.

ARCTIC CAT

Jaguar Z1	1100	2007 - 2009	0,9	MR8AI9	7692	---	---
Z1	1100	2009 - 2010	0,9	MR8AI9	7692	---	---

BOLENS

292, 295, R295	292		0,6	B8HS	5510	BR8HIX	7001
315	310		0,6	B8HS	5510	BR8HIX	7001
340, R340	336		0,6	B8HS	5510	BR8HIX	7001
399, R399	396		0,6	B8HS	5510	BR8HIX	7001
440, R440	438		0,6	B8HS	5510	BR8HIX	7001

BOMBARDIER**BSE ENGINE**

250M	247		0,6	B7HS	5110	BR7HIX	7067
296	294		0,6	B8HS	5510	BR8HIX	7001
340T, 340SS 12.7mm(1/2") Reach	336		0,6	B7HS	5110	BR7HIX	7067
340T, 340SS 19.0mm(3/4") Reach	336		0,6	B8ES	2411	BR8EIX	5044
339	399		0,6	B8ES	2411	BR8EIX	5044
440T, 440SS 12.7mm(1/2") Reach	435		0,6	B7HS	5110	BR7HIX	7067
440T, 440SS 19.0mm(3/4") Reach	435		0,6	B8ES	2411	BR8EIX	5044
439	437		0,6	B8ES	2411	BR8EIX	5044

ROTAX ENGINE

Mini Z			0,7	BPR6ES	7822	BPR6EIX	6637
250 Deluxe, 250T	247		0,5	B7HS	5110	BR7HIX	7067
250(10-12HP)	247		0,5	AB-6	2910	---	---
250(14HP)	247		0,5	AB-7	3010	---	---
250E	247		0,5	AB-7	3010	---	---
250SS	247		0,5	B8HS	5510	BR8HIX	7001
TNT, RV250	247		0,5	B8ES	2411	BR8EIX	5044
253 Safari Citation/E	248		0,5	BR9ES	5722	BR9EIX	3981
247 Elan, Spirit	250		0,5	AB-7	3010	---	---
253 Citation L/S	253		0,5	BR9ES	5722	BR9EIX	3981
253 Citation L/S Elec.	253		0,5	BR9ES	5722	BR9EIX	3981
253 Tunda, -LT	253		0,5	BR9ES	5722	BR9EIX	3981
277 Citation 3500	269	- 1981	0,5	B8ES	2411	BR8EIX	5044
277 Citation 3500	269	1982 - 1983	0,5	BR8ES	5422	BR8EIX	5044
277 Mirage I	269	- 1981	0,5	B8ES	2411	BR8EIX	5044
277 Mirage I	269	1981 - 1983	0,5	BR8ES	5422	BR8EIX	5044
277 Scandic	269	1982 - 1983	0,5	BR8ES	5422	BR8EIX	5044
Tundra 280F	280		0,5	BR9ES	5722	BR9EIX	3981
TNT292	292		0,5	AB-8	7909	---	---
TNT294, TNT300SM	292		0,5	B8HS	5510	BR8HIX	7001
300 Citation	294		0,5	B8HS	5510	BR8HIX	7001
300SS, 300E, 300 Olym.	294		0,5	B8HS	5510	BR8HIX	7001
300(12.0HP)	299		0,5	AB-6	2910	---	---
300(15.0, 16.0HP)	299		0,5	AB-7	3010	---	---
300S	299		0,5	AB-7	3010	---	---
320E	318		0,5	AB-7	3010	---	---
320SS	318		0,5	AB-8	7909	---	---
420	318		0,5	AB-7	3010	---	---
335, 335E	335		0,5	AB-7	3010	---	---

* Bitte Elektrodenabstand nach Angaben des Herstellers justieren

* Please adjust the groundelectrode gap

* Veuillez vérifier L' écartement

* Por favor, ajustar distancia entre electrodos

* regolare il gap



Stock-No.



Stock-No.

BOMBARDIER**ROTAX ENGINE**

TNT, RV340, Sonic 340	337		---	BR10EIX	6801	---	---
TNT340, TNT340SE	337		0,5	B8HS	5510	BR8HIX	7001
340, 340E	339		0,5	B8HS	5510	BR8HIX	7001
340, 340E Olym.Ever	339		0,5	B9HS	5810	---	---
340SS	339		0,5	AB-8	7909	---	---
354 Blizzard 6500	339		---	BR10EIX	6801	---	---
354 Blizzard 7500, -Plus	339		---	BR10EIX	6801	---	---
354 Super Sonic/LC	339		---	BR10EIX	6801	---	---
Nuvik(339cc) 1979	339		0,5	B9HS	5810	---	---
TNT340 Free Air	339		0,5	B9ES	2611	BR9EIX	3981
TNT340SM	339		0,5	B8HS	5510	BR8HIX	7001
370	368		0,5	B7HS	5110	BR7HIX	7067
377 Citation 300	368	1982 -	0,5	BR8ES	5422	BR8EIX	5044
377 Citation 4500	368	1981 -	0,5	B8ES	2411	BR8EIX	5044
377 Citation 4500	368	1982 - 1983	0,5	BR8ES	5422	BR8EIX	5044
377 Citation 4500E	368	1981 -	0,5	B8ES	2411	BR8EIX	5044
377 Citation 4500E	368	1982 - 1983	0,5	BR8ES	5422	BR8EIX	5044
377 Citation 4500SS	368	1982 - 1983	0,5	BR8ES	5422	BR8EIX	5044
377 Futura 300	368	1983 -	0,5	BR8ES	5422	BR8EIX	5044
377 Mirage II	368	1982 - 1983	0,5	BR8ES	5422	BR8EIX	5044
377 Mirage II E	368	1982 - 1983	0,5	BR8ES	5422	BR8EIX	5044
377 Mirage II Special	368	1982 -	0,5	BR8ES	5422	BR8EIX	5044
377 Nordic	368	1982 - 1983	0,5	BR8ES	5422	BR8EIX	5044
377 Safari Saga	368		0,5	BR9ES	5722	BR9EIX	3981
377 Safari Scout/E	368		0,5	BR9ES	5722	BR9EIX	3981
377 Skandic	368	1983 - 1984	0,5	BR8ES	5422	BR8EIX	5044
371	369		0,5	B7HS	5110	BR7HIX	7067
377 Formula S	377		0,5	BR9ES	5722	BR9EIX	3981
377 Mirage III	377		0,5	BR9ES	5722	BR9EIX	3981
377 Safari, -E	377		0,5	BR9ES	5722	BR9EIX	3981
377 Skandic	377	1985 -	0,5	BR8ES	5422	BR8EIX	5044
377 Skandic R	377	1985 -	0,5	BR8ES	5422	BR8EIX	5044
377 Touring E/ELT	377		0,4	BR9ES	5722	BR9EIX	3981
380 Scandic 380	380		0,4	BR9ES	5722	BR9EIX	3981
Legend Fan 380F	380		0,5	BR9ES	5722	BR9EIX	3981
Legend GT 380F	380		0,5	BR9ES	5722	BR9EIX	3981
MX Z Fan	380		0,5	BR9ES	5722	BR9EIX	3981
399	399		0,5	B8HS	5510	BR8HIX	7001
400, 400E	399		0,5	B8HS	5510	BR8HIX	7001
400, 400E Futura	399	1979 -	0,5	B8HS	5510	BR8HIX	7001
TNT399	399		0,5	B8HS	5510	BR8HIX	7001
TNT400 Free Air	399		0,5	B10ES	7928	BR10EIX	6801
440 MX-Z 440/F	436		0,4	BR9ES	5722	BR9EIX	3981
444 Elite	436		0,5	B8ES	2411	BR8EIX	5044
444LC Everest, Futura	436		0,5	B8ES	2411	BR8EIX	5044
440, 440E	437		0,5	AB-8	7909	---	---
440ER, 440R	437		0,5	AB-7	3010	---	---
447 Grand Luxe	437		0,5	BR8ES	5422	BR8EIX	5044
447 Nordic 50	437		0,5	BR9ES	5722	BR9EIX	3981
447 Safari 447	437		0,5	BR8ES	5422	BR8EIX	5044
454 Blizzard 9500/Plus	437		---	BR10EIX	6801	---	---

* Bitte Elektrodenabstand nach Angaben des Herstellers justieren

* Please adjust the groundelectrode gap

* Veuillez vérifier L' écartement

* Por favor, ajustar distancia entre electrodos

* regolare il gap



Stock-No.



Stock-No.

BOMBARDIER ROTAX ENGINE

Olympique Plus	437		0,5	AB-7	3010	---	---
TNT440	437		0,5	AB-8	7909	---	---
TNT440 Free Air 14mm Head	437		0,5	B9ES	2611	BR9EIX	3981
TNT440 Free Air 18mm Head	437		0,5	AB-7	3010	---	---
TNT440SE	437		0,5	AB-8	7909	---	---
TNT440SM	437		0,5	AB-8	7909	---	---
440 Touring LE	440		0,4	BR9ES	5722	BR9EIX	3981
MX Zx Racing 440	440		0,5	BR9ECS	3570	---	---
Skandic LT 440F	440		0,5	BR9ES	5722	BR9EIX	3981
Skandic LT(E) 440F	440		0,5	BR9ES	5722	BR9EIX	3981
443 Touring LE	443		0,5	BR9ES	5722	BR9EIX	3981
447 Safari, -447	447	1986 -	0,5	BR9ES	5722	BR9EIX	3981
454 MXZ 440	454		0,5	BR9ES	5722	BR9EIX	3981
454 Ultra Sonic	463		---	BR10EIX	6801	---	---
462 SS25, SP, SS	463		0,5	BR8ES	5422	BR8EIX	5044
464 Elite	463	- 1981	0,5	B8ES	2411	BR8EIX	5044
464 Elite	463	1982 - 1983	0,5	BR8ES	5422	BR8EIX	5044
464 Everest LC	463	1982 - 1983	0,5	BR8ES	5422	BR8EIX	5044
464 Everest LC	463	- 1981	0,5	B8ES	2411	BR8EIX	5044
464 Futura LC	463	- 1981	0,5	B8ES	2411	BR8EIX	5044
464 Futura LC	463	1982 - 1983	0,5	BR8ES	5422	BR8EIX	5044
494 Formula SLS	494		0,5	BR9ES	5722	BR9EIX	3981
494 Skandic WT LC	494		0,5	BR8ES	5422	BR8EIX	5044
494 Summit 500	494		0,5	BR9ES	5722	BR9EIX	3981
467 Formula MX/LT	496		0,5	BR9ES	5722	BR9EIX	3981
503 Alpine II	496		0,5	BR8ES	5422	BR8EIX	5044
503 Escapade	496		0,5	BR9ES	5722	BR9EIX	3981
503 Nordic 60	496		0,5	BR9ES	5722	BR9EIX	3981
503 Safari 503R	496		0,5	BR9ES	5722	BR9EIX	3981
503 Alpine	497	1983 - 1986	0,5	BR7ES	5122	---	---
503 Blizzard 5500	497	1981 -	0,5	BR8ES	5422	BR8EIX	5044
503 Blizzard 5500MX	497	1982 - 1983	0,5	BR7ES	5122	---	---
503 Blizzard MX	497	1984 -	0,5	BR8ES	5422	BR8EIX	5044
503 Everest 500	497	1984 - 1985	0,5	BR7ES	5122	---	---
503 Everest 500, -E	497	1981 -	0,5	BR8ES	5422	BR8EIX	5044
503 Futura 500, -E	497	1982 - 1983	0,5	BR7ES	5122	---	---
503 Grand Prix Spec.	497	1982 -	0,5	BR7ES	5122	---	---
503 Safari Cheyenne	497		0,5	BR9ES	5722	BR9EIX	3981
503 Safari Escapade	497		0,5	BR9ES	5722	BR9EIX	3981
503 Safari Voyageur	497		0,5	BR9ES	5722	BR9EIX	3981
503 Sonic MX	497	1983 -	0,5	BR7ES	5122	---	---
500 GT 500	500		0,4	BR9ES	5722	BR9EIX	3981
500 Scandic 500	500		0,4	BR9ES	5722	BR9EIX	3981
GSX Sport 1+1 500 SS	500		0,5	BR9ECS	3570	---	---
GSX Sport 500 SS	500		0,5	BR9ECS	3570	---	---
Legend Sport 500 SS	500		0,5	BR9ECS	3570	---	---
Legend Sport GT 500 SS	500		0,5	BR9ECS	3570	---	---
MX Z Adrenaline 500 SS	500		0,5	BR9ECS	3570	---	---
MX Z Adrenaline 500 SS (E)	500		0,5	BR9ECS	3570	---	---
MX Z Trail 500 SS	500		0,5	BR9ECS	3570	---	---
MX Z Trail 500 SS (E)	500		0,5	BR9ECS	3570	---	---

* Bitte Elektrodenabstand nach Angaben des Herstellers justieren

* Please adjust the groundelectrode gap

* Veuillez vérifier l' écartement

* Por favor, ajustar distancia entre electrodos

* regolare il gap



Stock-No.



Stock-No.

BOMBARDIER**ROTAX ENGINE**

503 Formula SL	503		0,5	BR9ES	5722	BR9EIX	3981
503 Skandic SWT	503		0,5	BR8ES	5422	BR8EIX	5044
503 Skandic WT503R	503		0,5	BR9ES	5722	BR9EIX	3981
503 Summit 500	503		0,5	BR9ES	5722	BR9EIX	3981
503 Touring SLE	503		0,5	BR9ES	5722	BR9EIX	3981
534 Blizzasd 9700	521	- 1983	0,5	BR8ES	5422	BR8EIX	5044
536 Formula Plus/LT	521		0,5	BR9ES	5722	BR9EIX	3981
537 Formula Plus	537		0,5	BR9ES	5722	BR9EIX	3981
Legend Fan 550F	550		0,5	BR9ES	5722	BR9EIX	3981
Legend GT 550F	550		0,5	BR9ES	5722	BR9EIX	3981
MX Z Fan 550F	550		0,5	BR9ES	5722	BR9EIX	3981
Skandic Sport 550F	550		0,5	BR9ES	5722	BR9EIX	3981
Skandic SUV 550F	550		0,5	BR9ES	5722	BR9EIX	3981
Skandic SWT 550F	550		0,5	BR9ES	5722	BR9EIX	3981
Skandic WT 550F	550		0,5	BR9ES	5722	BR9EIX	3981
Summit Fan 550F	550		0,5	BR9ES	5722	BR9EIX	3981
583 Formula Mach I	581		0,5	BR9ES	5722	BR9EIX	3981
582 GT 582	582		0,4	BR9ES	5722	BR9EIX	3981
583 Formula STX/STXL/STXLT/Z 583	583		0,5	BR9ES	5722	BR9EIX	3981
583 GT 583	583		0,5	BR9ES	5722	BR9EIX	3981
583 MX-Z 583	583		0,5	BR9ES	5722	BR9EIX	3981
583 MX-Z LI 583	583		0,5	BR9ES	5722	BR9EIX	3981
583 Summit 583	583		0,5	BR9ES	5722	BR9EIX	3981
599 Formula III/III LT	599		0,5	BR10ES	4832	BR10EIX	6801
600 Formula III	600		0,5	BR10ES	4832	BR10EIX	6801
GSX Limited 600 HO SDI	600		0,8	BR9ECS	3570	---	---
GSX LTD 1+1 600 HO SDI	600		0,8	BR9ECS	3570	---	---
GSX Sport 1+1 600 HO	600		0,5	BR9ECS	3570	---	---
GSX Sport 1+1 600HO SDI	600		0,8	BR9ECS	3570	---	---
GSX Sport 600 HO	600		0,5	BR9ECS	3570	---	---
GSX Sport 600 HO SDI	600		0,8	BR9ECS	3570	---	---
Legend SE 600 HO SDI	600		0,5	BR9ECS	3570	---	---
Legend SE GT 600 HO SDI	600		0,5	BR9ECS	3570	---	---
Legend Sport 600 HO SDI	600		0,5	BR9ECS	3570	---	---
Legend Sport GT 600 HO SDI	600		0,5	BR9ECS	3570	---	---
MX Z Renegade X 600 HO SDI	600		0,8	BR9ECS	3570	---	---
MX Z X 600 HO	600		0,5	BR9ECS	3570	---	---
MX Z X 600 HO (E)	600		0,5	BR9ECS	3570	---	---
MX Z X 600 HO SDI	600		0,8	BR9ECS	3570	---	---
MX Z Adrenaline 600 HO	600		0,5	BR9ECS	3570	---	---
MX Z Adrenaline 600 HO (E)	600		0,5	BR9ECS	3570	---	---
MX Z Adrenaline 600 HO SDI	600		0,8	BR9ECS	3570	---	---
MX Z Adrenaline 600 HO SDI (E)	600		0,8	BR9ECS	3570	---	---
MX Z Rene. X 600 HO SDI (E)	600		0,8	BR9ECS	3570	---	---
MX Z Renegade 600 HO	600		0,5	BR9ECS	3570	---	---
MX Z Renegade 600 HO (E)	600		0,5	BR9ECS	3570	---	---
MX Z Renegade X 600 HO	600		0,5	BR9ECS	3570	---	---
MX Z Renegade X 600 HO (E)	600		0,5	BR9ECS	3570	---	---
MX Z Trail 600 HO	600		0,5	BR9ECS	3570	---	---
MX Z Trail 600 HO (E)	600		0,5	BR9ECS	3570	---	---
MX Z X 600 HO SDI (E)	600		0,8	BR9ECS	3570	---	---

* Bitte Elektrodenabstand nach Angaben des Herstellers justieren

* Please adjust the groundelectrode gap

* Veuillez vérifier L' écartement

* Por favor, ajustar distancia entre electrodos

* regolare il gap



Stock-No.



Stock-No.

BOMBARDIER ROTAX ENGINE

Skandic SUV 600	600		0,5	BR9ECS	3570	---	---
Skandic WT LC 600	600		0,5	BR9ECS	3570	---	---
Summit Adrenaline 600 HO	600		0,5	BR9ECS	3570	---	---
Summit X 600 HO	600		0,5	BR9ECS	3570	---	---
640 ER Alpine	635		0,5	B7HS	5110	BR7HIX	7067
640, 640ER	635		0,5	AB-7	3010	---	---
TNT640	635		0,5	AB-7	3010	---	---
TNT669	669		0,5	AB-7	3010	---	---
670 Formula SS	670		0,5	BR9ES	5722	BR9EIX	3981
670 GT SE670	670		0,5	BR9ES	5722	BR9EIX	3981
670 Mach 1	670		0,5	BR10ES	4832	BR10EIX	6801
670 Summit 670	670		0,5	BR9ES	5722	BR9EIX	3981
699 GT SE	699		0,4	BR10ES	4832	BR10EIX	6801
699 Mach 1	699		0,4	BR10ES	4832	BR10EIX	6801
Legend SE 700	700		0,5	BR9ECS	3570	---	---
Legend SE GT 700	700		0,5	BR9ECS	3570	---	---
Legend Sport 700	700		0,5	BR9ECS	3570	---	---
Legend Sport GT 700	700		0,5	BR9ECS	3570	---	---
TNT775	771		0,5	AB-8	7909	---	---
779 Mach Z/ZLT	779		0,5	BR10ES	4832	BR10EIX	6801
GSX Limited 1+1 800 HO	800		0,5	BR9ECS	3570	---	---
GSX Limited 800 HO	800		0,5	BR9ECS	3570	---	---
Legend SE 800 SDI	800		0,8	BR9ECS	3570	---	---
Legend SE GT 800 SDI	800		0,8	BR9ECS	3570	---	---
MX Z Renegade 800 (E)	800		0,5	BR9ECS	3570	---	---
MX Z X Reneg. 800 HO (E)	800		0,5	BR9ECS	3570	---	---
MX Z Adrenaline 800 (E)	800		0,5	BR9ECS	3570	---	---
MX Z Adrenaline 800 HO	800		0,5	BR9ECS	3570	---	---
MX Z Renegade 800 HO	800		0,5	BR9ECS	3570	---	---
MX Z Renegade X 800 HO	800		0,5	BR9ECS	3570	---	---
MX Z X 800 HO	800		0,5	BR9ECS	3570	---	---
MX Z X 800 HO (E)	800		0,5	BR9ECS	3570	---	---
Summit Adrenalin 800 HO	800		0,5	BR9ECS	3570	---	---
Summit HM 800 HO	800		0,5	BR9ECS	3570	---	---
Summit HM X 800 HO	800		0,5	BR9ECS	3570	---	---
Summit HM Xtreme 800 HO	800		0,5	BR9ECS	3570	---	---
Summit Sport 800 HO	800		0,5	BR9ECS	3570	---	---
Summit X 800 HO	800		0,5	BR9ECS	3570	---	---
809 Mach Z	809		0,4	BR10ES	4832	BR10EIX	6801
Legend SE GT V-1000	1000		0,8	DCPR8E	4339	DCPR8EIX	6546
Legend SE V-1000	1000		0,8	DCPR8E	4339	DCPR8EIX	6546

BURAN

PM3-640 20,6kW	640		0,7	BP6ES	7811	---	---
----------------	-----	--	-----	-------	------	-----	-----

CANADIAN CURTIS WRIGHT

KEC248	248		0,6	AB-7	3010	---	---
KEC290/2, KEC290/3	290		0,6	B8HS	5510	BR8HIX	7001
KEC295RS/2	290		---	BUE	2322	---	---
KEC340/2, KEC340/3	339		0,6	B8HS	5510	BR8HIX	7001

* Bitte Elektrodenabstand nach Angaben des Herstellers justieren

* Please adjust the groundelectrode gap

* Veuillez vérifier l' écartement

* Por favor, ajustar distancia entre electrodos

* regolare il gap



Stock-No.



Stock-No.

CANADIAN CURTIS WRIGHT

KEC340/22A	339		0,6	B8ES	2411	BR8EIX	5044
KEC340/4	339		0,6	B8HS	5510	BR8HIX	7001
KEC340/5	339		0,6	B8ES	2411	BR8EIX	5044
KEC340/5A	339		0,6	B8ES	2411	BR8EIX	5044
KEC400/2, KEC400/3	398		0,6	B8HS	5510	BR8HIX	7001
KEC400/21	398		0,6	B8HS	5510	BR8HIX	7001
KEC400/22	398		0,6	B8ES	2411	BR8EIX	5044
KEC400/22A	398		0,6	B8ES	2411	BR8EIX	5044
KEC400/4	398		0,6	B8HS	5510	BR8HIX	7001
KEC440/21	436		0,6	B8HS	5510	BR8HIX	7001
KEC440/22	436		0,6	B8HS	5510	BR8HIX	7001
KEC440/22A	436		0,6	B8HS	5510	BR8HIX	7001
KEC440/3, KEC440/4	436		0,6	B8HS	5510	BR8HIX	7001
KEC440/5	436		0,6	B8ES	2411	BR8EIX	5044

CCW - SNOWMOBILE ENGINES

KEC 248	248		0,6	AB-7	3010	---	---
KEC 290	290		0,6	B8HS	5510	BR8HIX	7001
KEC 290RC/2	290			BUE	2322	---	---
KEC 340	340		0,6	B8HS	5510	BR8HIX	7001
KEC 340/22A	340		0,6	B8ES	2411	BR8EIX	5044
KEC 340/5	340		0,6	B8ES	2411	BR8EIX	5044
KEC 400	400		0,6	B8HS	5510	BR8HIX	7001
KEC 400/22	400		0,6	B8ES	2411	BR8EIX	5044
KEC 440	440		0,6	B8HS	5510	BR8HIX	7001
KEC 440/5	440		0,6	B8ES	2411	BR8EIX	5044

CHAPARRAL**XENOAH**

250	242		0,5	B8ES	2411	BR8EIX	5044
295	292		0,5	BR7ES	5122	---	---
340	338		0,5	BR7ES	5122	---	---
340SS	338		0,5	B9ES	2611	BR9EIX	3981
SSX340	338		0,5	BR8ES	5422	BR8EIX	5044
400 19.0mm(3/4") Reach	394		0,5	B8ES	2411	BR8EIX	5044
400 12.7mm(1/2") Reach	398		0,5	B7HS	5110	BR7HIX	7067
400SS 12.7mm(1/2") Reach	400		0,5	B8HS	5510	BR8HIX	7001
400SS 19.0mm(3/4") Reach	400		0,5	B9ES	2611	BR9EIX	3981
440 12.7mm(1/2") Reach	438		0,5	B7HS	5110	BR7HIX	7067
440 19.0mm(3/4") Reach	438		0,5	BR7ES	5122	---	---
SSX440	438		0,5	BR8ES	5422	BR8EIX	5044
440 Racing, 650 Racing	440		---	BR8HIX	7001	---	---
440SS 12.7mm(1/2") Reach	440		0,5	B8HS	5510	BR8HIX	7001
440SS 19.0mm(3/4") Reach	440		0,5	B9ES	2611	BR9EIX	3981

ECHO => KIORITZ**EVINRUDE => OMC****HIRTH**

110R	180		0,5	AB-7	3010	---	---
60R	199		0,5	AB-7	3010	---	---

* Bitte Elektrodenabstand nach Angaben des Herstellers justieren

* Please adjust the groundelectrode gap

* Veuillez vérifier L' écartement

* Por favor, ajustar distancia entre electrodos

* regolare il gap



Stock-No.



Stock-No.

HIRTH

81R, 82R	246		0,5	AB-7	3010	---	---
261R, 261R3, 261R4	292		0,5	B8ES	2411	BR8EIX	5044
56R, 193R	292		0,5	AB-7	3010	---	---
190, 191R	300		0,5	AB-7	3010	---	---
52R, 53R, 54R, 55R	300		0,5	AB-7	3010	---	---
192R	317		0,5	AB-7	3010	---	---
194R	338		0,5	AB-7	3010	---	---
260R, 260R3, 260R4	338		0,5	B8ES	2411	BR8EIX	5044
160R, 200R	372		0,5	AB-7	3010	---	---
210R, 271RO	399		0,5	AB-7	3010	---	---
211R, 270R, 273R	438		0,5	AB-7	3010	---	---
180R, 220R, 275R	493		0,5	AB-7	3010	---	---
170R	600		0,5	AB-7	3010	---	---
171R	634		0,5	AB-7	3010	---	---
231R	647		0,5	B8HS	5510	BR8HIX	7001
280R	649		0,5	B8ES	2411	BR8EIX	5044
172R	650		0,5	AB-7	3010	---	---
281RO	650		0,5	B8ES	2411	BR8EIX	5044
230R	793		0,5	B8HS	5510	BR8HIX	7001

IKAR

PM3-320 11,8kW	320		0,7	BP6ES	7811	---	---
----------------	-----	--	-----	-------	------	-----	-----

ILO-ROCKWELL

L99	100		0,5	B6HS	4510	BR6HIX	3419
L152	148		0,5	AB-6	2910	---	---
L197	192		0,5	AB-6	2910	---	---
L227, L230	223		0,5	AB-7	3010	---	---
L252	257		0,5	AB-6	2910	---	---
2F295	285		0,5	B8ES	2411	BR8EIX	5044
L292, L295	292		0,5	AB-7	3010	---	---
R295, L295/70	292		0,5	B8ES	2411	BR8EIX	5044
L297, L300	296		0,5	AB-7	3010	---	---
2F340	337		0,5	B8ES	2411	BR8EIX	5044
L340	337		0,5	AB-7	3010	---	---
R340, L340/70, LR340/2	337		0,5	B8ES	2411	BR8EIX	5044
L372, L380	372		0,5	AB-7	3010	---	---
L395	396		0,5	AB-7	3010	---	---
L399/2, LR399/2, LR400/2	398		0,5	B8ES	2411	BR8EIX	5044

JOHN DEERE**KAWASAKI**

TA340A	339		0,8	BR8ES	5422	BR8EIX	5044
TA340A-D202	339		0,8	BR8ES	5422	BR8EIX	5044
TA340A-F202	339		0,8	BR8ES	5422	BR8EIX	5044
TB340A-A202	339		0,8	BR8ES	5422	BR8EIX	5044
TB340A-C202	339		0,8	BR8ES	5422	BR8EIX	5044
All 1981 Models	436		0,8	BR9ES	5722	BR9EIX	3981
TA440A	436		0,8	BR8ES	5422	BR8EIX	5044

* Bitte Elektrodenabstand nach Angaben des Herstellers justieren

* Please adjust the groundelectrode gap

* Veuillez vérifier L' écartement

* Por favor, ajustar distancia entre electrodos

* regolare il gap



Stock-No.



Stock-No.

JOHN DEERE**KAWASAKI**

TA440A-D202	436		0,8	BR8ES	5422	BR8EIX	5044
TA440A-F202	436		0,8	BR8ES	5422	BR8EIX	5044
TA440B-C202	436		0,8	BR9ES	5722	BR9EIX	3981
TA440B-E202(436		0,8	BR9ES	5722	BR9EIX	3981
TC440A-C202	436		0,8	BR9ES	5722	BR9EIX	3981
TC440A-E202	436		0,8	BR9ES	5722	BR9EIX	3981

KIORITZ

KEC295RS/2	290		0,6	B10ES	7928	BR10EIX	6801
KEC340/22A w/C.D.ig	339		0,6	B10ES	7928	BR10EIX	6801
KEC340/22A w/Mag.ig.	339		0,6	B8ES	2411	BR8EIX	5044
KEC340/22B, -22C	339		0,6	B10ES	7928	BR10EIX	6801
KEC340/23ALC, -23BLC	339		0,6	B10ES	7928	BR10EIX	6801
KEC340/23LC	339		0,6	B10ES	7928	BR10EIX	6801
KEC340/5A	339		0,6	B8ES	2411	BR8EIX	5044
KEC340RS/2	339		0,6	B10ES	7928	BR10EIX	6801
KEC340RS/24LC	339		0,6	B10ES	7928	BR10EIX	6801
KEC440/22A w/C.D.ig.	436		0,6	B10ES	7928	BR10EIX	6801
KEC440/22A w/Mag.ig.	436		0,6	B8ES	2411	BR8EIX	5044
KEC440/22B-22C	436		0,6	B10ES	7928	BR10EIX	6801
KEC440/23AL, -23BLC	436		0,6	B10ES	7928	BR10EIX	6801
KEC440/23LC	436		0,6	B10ES	7928	BR10EIX	6801

KAWASAKI**SNOWMOBILE ENGINES**

TA340A	340		0,8	BR8ES	5422	BR8EIX	5044
TA340A-A201	340		0,8	BR8ES	3961	BR8EIX	5044
TA340A-D201	340		0,8	BR8ES	3961	BR8EIX	5044
TA340C-D203	340		0,7	BR9ES	3194	BR9EIX	3981
TC340A	340		---	BR9EIX	3981	---	---
TC340A-C201	340		---	BR9EIX	3981	---	---
TA440A	440		0,8	BR8ES	5422	BR8EIX	5044
TA440B	440		---	BR9EIX	3981	---	---
TA440B-C201	440		---	BR9EIX	3981	---	---
TA440C	440		---	BR9EIX	3981	---	---
TA440C-C201	440		---	BR9EIX	3981	---	---
TA440C-D203	440		---	BR9EIX	3981	---	---
TA440C-D210	440		---	BR9EIX	3981	---	---
TC440A	440		---	BR9EIX	3981	---	---
TC440A-C201	440		---	BR9EIX	3981	---	---
TC440C-A201	440		---	BR9EIX	3981	---	---
TC440D-A201	440		---	BR9EIX	3981	---	---
TC440D-A204	440		---	BR9EIX	3981	---	---
TC530D-B201	530		---	BR9EIX	3981	---	---

KIORITZ(ECHO)

KEC295RS	290		---	BUE	2322	---	---
KEC340/22A w/C.D.ig.	339		---	BUE	2322	---	---
KEC340/22A w/Mag.ig.	339		0,6	B8ES	2411	BR8EIX	5044

* Bitte Elektrodenabstand nach Angaben des Herstellers justieren

* Please adjust the groundelectrode gap

* Veuillez vérifier l' écartement

* Por favor, ajustar distancia entre electrodos

* regolare il gap



Stock-No.



Stock-No.

KIORITZ(ECHO)

KEC340/22B w/C.D.ig.	339	---	---	BR10EIX	6801	---	---
KEC340/23LC, 23ALC, 23BLC	339	---	---	BR10EIX	6801	---	---
KEC340/5A	339	---	0,6	B8ES	2411	BR8EIX	5044
KEC340RS/2	339	---	---	BUE	2322	---	---
KEC340RS/24LC	339	---	---	BUE	2322	---	---
KEC440/22A w/C.D.ig.	436	---	---	BUE	2322	---	---
KEC440/22A w/Mag.ig.	436	---	0,6	B8ES	2411	BR8EIX	5044
KEC440/22B w/C.D.ig.	436	---	---	BR10EIX	6801	---	---
KEC440/23LC, -23ALC, -23BLC	436	---	---	BR10EIX	6801	---	---

KOHLER

K141, K161, K181(4 Cycle)			0,5	B6S	3510	---	---
K250-1AM	220		0,5	B8ES	2411	BR8EIX	5044
K250-RLC	250		---	BUE	2322	---	---
K295-2, K295-2AX	290		0,5	B8ES	2411	BR8EIX	5044
K295-2SS	290		0,5	B10ES	7928	BR10EIX	6801
K295-2T	292		0,5	B8ES	2411	BR8EIX	5044
K295-1, K295-1T	294		0,5	AB-7	3010	---	---
K309-1, K309-1T	309		0,5	AB-7	3010	---	---
K335-1, K335-1T	335		0,5	AB-7	3010	---	---
K340-2, K340-2T	338		0,5	B8HS	5510	BR8HIX	7001
K340-2AX	338		0,5	B8ES	2411	BR8EIX	5044
K340-2FA	338		0,5	BR8ES	5422	BR8EIX	5044
K340-2SS	338		0,5	B10ES	7928	BR10EIX	6801
K340-2AS, -2RS, -RLC	339		---	BUE	2322	---	---
SK340-2AX	339		---	BUE	2322	---	---
K399-2, -2T	398		0,5	AB-7	3010	---	---
K399-2AX, RK399-2AX	398		0,5	B9ES	2611	BR9EIX	3981
K400-2RS	398		---	BUE	2322	---	---
K440-2SS 12.7mm(1/2") Reach	429		0,5	B9HS	5810	---	---
K440-2SS 19.0mm(3/4") Reach	429		0,5	B10ES	7928	BR10EIX	6801
K440-3RS 12.7mm(1/2") Reach	429		0,5	B9HS	5810	---	---
K440-3RS 19.0mm(3/4") Reach	429		0,5	B10ES	7928	BR10EIX	6801
K440-2	436		0,5	AB-7	3010	---	---
K440-2AM	436		0,5	B9ES	2611	BR9EIX	3981
K440-2AM w/C.D.ig.	436		---	BUE	2322	---	---
K440-2AS, -2RS, -RLC	436		---	BUE	2322	---	---
K440-2AX	436		0,5	B8ES	2411	BR8EIX	5044
K440-2T	436		0,5	AB-7	3010	---	---
RK440-2T	436		0,5	AB-8	7909	---	---
SK440-2LC	436		---	BUE	2322	---	---
K539-2	539		0,5	AB-7	3010	---	---
K618-2	618		0,5	AB-7	3010	---	---
K645-3RS 12.7mm(1/2") Reach	645		0,5	B9HS	5810	---	---
K645-3RS 19.0mm(3/4") Reach	645		0,5	B10ES	7928	BR10EIX	6801
K645-3SS 12.7mm(1/2") Reach	645		0,5	B9HS	5810	---	---
K645-3SS 19.0mm(3/4") Reach	645		0,5	B10ES	7928	BR10EIX	6801

MONARK CRESCENT

380			0,5	AB-8	7909	---	---
-----	--	--	-----	------	------	-----	-----

* Bitte Elektrodenabstand nach Angaben des Herstellers justieren

* Please adjust the groundelectrode gap

* Veuillez vérifier L' écartement

* Por favor, ajustar distancia entre electrodos

* regolare il gap



Stock-No.



Stock-No.

MOTO-SKI => BOMBARDIER**NPO SATURN**

Taiga	500		0,5	BR9ES	5722	BR9EIX	3981
-------	-----	--	-----	-------	------	--------	------

OCKELBO

MAG 2034			0,5	B7ES	1111	---	---
Rotax Ockelbo 600, 800, 8000			0,5	B8ES	2411	BR8EIX	5044
Sachs Wankel KM914			0,5	B6HS	4510	BR6HIX	3419
Sachs SA280	280		0,5	AB-6	2910	---	---
Sachs SA290	290		0,5	AB-7	3010	---	---
Sachs SA290SS	290		0,5	B8HS	5510	BR8HIX	7001
JLO LR340/2	340		0,5	B8ES	2411	BR8EIX	5044
Sachs SA340	340		0,5	AB-8	7909	---	---
Sachs SA340RX	340		0,5	B9ES	2611	BR9EIX	3981
JLO 2F-400	400		0,5	B7ES	1111	---	---
Rotax Ockelbo 400	400		0,5	B7ES	1111	---	---

OMC**JOHNSON-EVINRUDE**

With CDI System			---	BUHX	2522	---	---
M215	362		0,8	B-4	3210	---	---
M228	399		0,8	B6S	3510	---	---
M232, M232E, M235, M237	399		0,8	B8S	3810	---	---
M225, M225C	437		0,8	B6S	3510	---	---
M226E, M226W, M231E, M231W	437		0,8	B6S	3510	---	---
M227	437		0,8	B7S	3710	---	---
M229E, M229W, M230, M230E	437		0,8	B8S	3810	---	---
M233, M233E, M234E, M236	437		0,8	B8S	3810	---	---
M238, M239E, M241E, M245	437		0,8	B8S	3810	---	---

POLARIS

PS-06			0,6	BR8ES	5422	BR8EIX	5044
120 Pro X / EH122PM012	120	2003 - 2005	0,7	BR6ES	4922	---	---
Indy 120 XC SP	121	2000 - 2004	0,7	BR6ES	4922	---	---
EC16P	164		0,5	B7ES	1111	---	---
EC16P	164		0,4	B7ES	1111	---	---
EC17P	175		0,5	B7ES	1111	---	---
EC17P	175		0,4	B7ES	1111	---	---
EC17PM	175		0,4	B7ES	1111	---	---
EC25PC	244		0,5	B9ES	2611	BR9EIX	3981
EC25PM-01	244		0,7	BR8ES	3961	BR8EIX	5044
EC25PM-01	244		0,5	BR8ES	5422	BR8EIX	5044
EC25PS	244		0,5	BR8ES	5422	BR8EIX	5044
EC25PT	244		0,5	B9ES	2611	BR9EIX	3981
EC25PT-04	244		0,7	BR8ES	3961	BR8EIX	5044
EC25PT-05	244		0,5	B10ES	7928	BR10EIX	6801
EC25PT-06	244		0,5	B9ES	2611	BR9EIX	3981
EC25PT-07	244		0,7	BR9ES	3194	BR9EIX	3981
Indy Star	244	1985 - 1990	0,7	BR8ES	3961	BR8EIX	5044
Indy Starlite	244	1991 - 1995	0,7	BR8ES	3961	BR8EIX	5044
EC25	250		0,6	BR8ES	5422	BR8EIX	5044
EC25PC	250		0,5	B9ES	2611	BR9EIX	3981

* Bitte Elektrodenabstand nach Angaben des Herstellers justieren

* Please adjust the groundelectrode gap

* Veuillez vérifier L' écartement

* Por favor, ajustar distancia entre electrodos

* regolare il gap



Stock-No.



Stock-No.

POLARIS

EC25PT	250		0,5	B9ES	2611	BR9EIX	3981
EC25PT-04	250		0,5	B8ES	2411	BR8EIX	5044
EC25PT-05	250		0,5	B10ES	7928	BR10EIX	6801
EC25PT-06	250		0,5	B9ES	2611	BR9EIX	3981
EC25PT-07	250		0,5	BR9ES	5722	BR9EIX	3981
EC29P	294		0,5	B7ES	1111	---	---
EC29P	294		0,5	B7ES	1111	---	---
EC29PF	294		0,5	B7ES	1111	---	---
EC29PF	294		0,5	B7ES	1111	---	---
EC29PM	294		0,5	B7ES	1111	---	---
EC29PM	294		0,5	B7ES	1111	---	---
EC29PS	294		0,7	BR8ES	3961	BR8EIX	5044
EC29PS	294		0,5	B8ES	2411	BR8EIX	5044
EC34-2P-03	333		0,6	BR9ES	5722	BR9EIX	3981
EC34PL-01	333		0,5	B9ES	2611	BR9EIX	3981
EC34PL-01	333		0,5	B9ES	2611	BR9EIX	3981
EC34PL-02	333		0,7	BR9ES	3194	BR9EIX	3981
EC34PL-02	333		0,5	BR9ES	5722	BR9EIX	3981
EC34PL-03	333		0,5	B10ES	7928	BR10EIX	6801
EC34PL-03	333		---	BR10EIX	6801	---	---
EC34PL-04	333		0,5	B10ES	7928	BR10EIX	6801
EC34PL-04	333		---	BR10EIX	6801	---	---
EC34PL-05	333		0,7	BR9ES	3194	BR9EIX	3981
EC34PL-05	333		0,5	BR9ES	5722	BR9EIX	3981
EC34PM-03	333		0,7	BR8ES	3961	BR8EIX	5044
EC34PM-03	333		0,5	BR8ES	5422	BR8EIX	5044
EC34PM-04	333		0,7	BR9ES	3194	BR9EIX	3981
EC34PM-04	333		0,5	BR9ES	5722	BR9EIX	3981
EC34PM-04-N	333		0,5	B8ES	2411	BR8EIX	5044
EC34PM-04-N	333		0,5	B8ES	2411	BR8EIX	5044
EC34-2P-02	335		0,6	BR9ES	5722	BR9EIX	3981
EC34-2PM-01	335		0,6	BR9ES	5722	BR9EIX	3981
EC34P	335		0,5	B7ES	1111	---	---
EC34P	335		0,5	B7ES	1111	---	---
EC34PC	335		0,7	BR8ES	3961	BR8EIX	5044
EC34PF	335		0,7	BR8ES	3961	BR8EIX	5044
EC34PF	335		0,5	B8ES	2411	BR8EIX	5044
EC34PQ	335		0,7	BR8ES	3961	BR8EIX	5044
EC34PR-06	335		0,5	B10ES	7928	BR10EIX	6801
EC34PS	335		0,7	BR8ES	3961	BR8EIX	5044
EC34PS	335		0,5	B8ES	2411	BR8EIX	5044
EC34PT-04	335		0,7	BR8ES	3961	BR8EIX	5044
EC34PT-04	335		0,5	B8ES	2411	BR8EIX	5044
EC34PT-05	335		0,7	BR9ES	3194	BR9EIX	3981
EC34PT-05	335		0,5	BR9ES	5722	BR9EIX	3981
EC34PT-06	335		0,5	B10ES	7928	BR10EIX	6801
EC34PT-06	335		0,5	B10ES	7928	BR10EIX	6801
EC34PT-07	335		0,7	BR9ES	3194	BR9EIX	3981
EC34PT-07	335		0,5	BR9ES	5722	BR9EIX	3981
EC34PC	336		0,5	B8ES	2411	BR8EIX	5044
EC34PQ	336		0,5	B8ES	2411	BR8EIX	5044
EC34-2PM-02	339		0,7	BR8ES	5422	BR8EIX	5044

* Bitte Elektrodenabstand nach Angaben des Herstellers justieren

* Please adjust the groundelectrode gap

* Veuillez vérifier L' écartement

* Por favor, ajustar distancia entre electrodos

* regolare il gap



Stock-No.



Stock-No.

POLARIS

EC34-2PME-02	339		0,7	BR8ES	5422	BR8EIX	5044
Indy	339	1999 - 2002	0,7	BR8ES	3961	BR8EIX	5044
Indy	339	1987 - 1990	0,7	BR9ES	3194	BR9EIX	3981
Indy Lite	339	1991 - 1998	0,7	BR8ES	3961	BR8EIX	5044
Sprint	339	1987 - 1990	0,7	BR9ES	3194	BR9EIX	3981
340 Classic / EC34-2PM070	340	2003 - 2005	0,7	BR8ES	3961	BR8EIX	5044
340 Edge / EC34-2PM070	340	2003 - 2005	0,7	BR8ES	3961	BR8EIX	5044
Indy 340 Touring / EC34-2PM070	340	2003 - 2005	0,7	BR8ES	3961	BR8EIX	5044
EC37P	372		0,7	BR8ES	3961	BR8EIX	5044
EC37P	372		0,5	B8ES	2411	BR8EIX	5044
EC40P	398		0,5	B7ES	1111	---	---
EC40P	398		0,5	B7ES	1111	---	---
EC40P-03	398		0,6	BR9ES	5722	BR9EIX	3981
EC40PL-01	398		0,7	BR9ES	3194	BR9EIX	3981
EC40PL-01	398		0,6	BR9ES	5722	BR9EIX	3981
EC40PL-02/04	398		0,6	BR8ES	5422	BR8EIX	5044
EC40PM	398		0,5	B7ES	1111	---	---
EC40PM	398		0,5	B7ES	1111	---	---
EC40PS	398		0,5	B10ES	7928	BR10EIX	6801
EC40PS	398		0,5	B10ES	7928	BR10EIX	6801
Indy	398	1985 - 1991	0,7	BR9ES	3194	BR9EIX	3981
EC34-2PM-02	432		0,7	BR8ES	5422	BR8EIX	5044
EC44-2PM-1100	432		0,7	BR9ES	3194	BR9EIX	3981
EC44-2PM-1100	432		0,5	BR9ES	5722	BR9EIX	3981
EC44-2PM-2100	432		0,7	BR9ES	3194	BR9EIX	3981
EC44-2PM-2100	432		0,5	BR9ES	5722	BR9EIX	3981
EC44-2PM-3100	432		0,7	BR9ES	3194	BR9EIX	3981
EC44-2PM-3100	432		0,5	BR9ES	5722	BR9EIX	3981
EC44-2PM-3300	432		0,7	BR9ES	3194	BR9EIX	3981
EC44-2PM-3300	432		0,5	BR9ES	5722	BR9EIX	3981
EC44-2PM-4100	432		0,6	BR9ES	5722	BR9EIX	3981
EC44-2PM-5000	432		0,7	BR9ES	3194	BR9EIX	3981
EC44-2PM-5000	432		0,5	BR9ES	5722	BR9EIX	3981
EC44-2PM-5100	432		0,7	BR9ES	3194	BR9EIX	3981
EC44-2PM-5100	432		0,5	BR9ES	5722	BR9EIX	3981
EC44-3PM-01	432		0,6	BR8ES	5422	BR8EIX	5044
EC44P	432		0,5	B7ES	1111	---	---
EC44PM-01	432		0,7	BR8ES	3961	BR8EIX	5044
EC44PM-01	432		0,5	BR8ES	5422	BR8EIX	5044
EC44PM-02	432		0,7	BR8ES	3961	BR8EIX	5044
EC44PM-02	432		0,5	BR8ES	5422	BR8EIX	5044
EC44PM-03	432		0,7	BR8ES	3961	BR8EIX	5044
EC44PM-03	432		0,5	BR8ES	5422	BR8EIX	5044
EC44PQ	432		0,7	BR8ES	3961	BR8EIX	5044
EC44PQ	432		0,5	B8ES	2411	BR8EIX	5044
EC44PT	432		0,5	B10ES	7928	BR10EIX	6801
EC44PT	432		0,5	B10ES	7928	BR10EIX	6801
EC44PT-04	432		0,5	B10ES	7928	BR10EIX	6801
EC44PT-04	432		0,5	B10ES	7928	BR10EIX	6801
EC44PT-05	432		0,7	BR9ES	3194	BR9EIX	3981
EC44PT-05	432		0,5	BR9ES	5722	BR9EIX	3981
EC44PT-06	432		0,5	B9ES	2611	BR9EIX	3981

* Bitte Elektrodenabstand nach Angaben des Herstellers justieren

* Please adjust the groundelectrode gap

* Veuillez vérifier L' écartement

* Por favor, ajustar distancia entre electrodos

* regolare il gap



Stock-No.



Stock-No.

POLARIS

EC44PT-06	432		0,5	B9ES	2611	BR9EIX	3981
Indy	432	1985 - 1988	0,7	BR9ES	3194	BR9EIX	3981
Indy	432	1991 - 1994	0,7	BR9ES	3194	BR9EIX	3981
Indy	432	1995 - 1998	0,7	BR8ES	3961	BR8EIX	5044
Indy SKS	432	1993 - 1995	0,7	BR9ES	3194	BR9EIX	3981
Indy Sport	432	1995 - 1997	0,7	BR9ES	3194	BR9EIX	3981
Indy Sport	432	1998 - 1999	0,7	BR8ES	3961	BR8EIX	5044
Indy Super Sport	432	1991 - 1996	0,7	BR9ES	3194	BR9EIX	3981
Indy Tran Sport	432	1996 - 1997	0,7	BR9ES	3194	BR9EIX	3981
Indy Tran Sport	432	1998 - 1999	0,7	BR8ES	3961	BR8EIX	5044
Indy XCF Edge	432	1997 -	0,7	BR9ES	3194	BR9EIX	3981
Indy XCF Edge	432	1998 -	0,7	BR8ES	3961	BR8EIX	5044
EC44P	436		0,5	B7ES	1111	---	---
EC44PS	436		0,5	B10ES	7928	BR10EIX	6801
EC45PL-01	436	1999 -	0,5	B10ES	7928	BR10EIX	6801
440 IQ	438	2005 -	0,7	BPR9ES	7788	---	---
Indy Pro X	438	2001 - 2004	0,7	BPR9ES	7788	---	---
Indy Pro X Fan	438	2002 - 2003	0,7	BR9ES	3194	BR9EIX	3981
Indy XCF Edge	438	1999 - 2001	0,7	BR9ES	3194	BR9EIX	3981
EC45PL-07	439		0,7	BR8ES	5422	BR8EIX	5044
EC45PL-08	439		0,6	BR9ES	5722	BR9EIX	3981
EC45PL-08	439		0,7	BR8ES	5422	BR8EIX	5044
EC45PL-09	439		0,7	BR8ES	5422	BR8EIX	5044
EC45PL-09	439		0,6	BR8ES	5422	BR8EIX	5044
Indy LC	439	1997 -	0,7	BR8ES	3961	BR8EIX	5044
Indy XC	439	1997 -	0,7	BR9ES	3194	BR9EIX	3981
Indy XCR	439	1995 - 1996	0,7	BR9ES	3194	BR9EIX	3981
Indy XCR	439	1996 - 1998	0,7	BR9ES	3194	BR9EIX	3981
EC50P	488		0,5	B7ES	1111	---	---
EC50P	488		0,5	B7ES	1111	---	---
EC50PL-01	488		0,7	BR9ES	3194	BR9EIX	3981
EC50PL-01/02/04/05/06/	488		0,6	BR8ES	5422	BR8EIX	5044
EC50PL-02	488		0,7	BR9ES	3194	BR9EIX	3981
EC50PL-03	488		0,7	BR9ES	3194	BR9EIX	3981
EC50PL-16/17/18/19/20	488		0,6	BR8ES	5422	BR8EIX	5044
EC50PM-01/02/03/04/05/06	488		0,6	BR8ES	5422	BR8EIX	5044
EC5-PM-01	488		0,7	BR9ES	3194	BR9EIX	3981
EC5-PM-02	488		0,7	BR9ES	3194	BR9EIX	3981
EC5-PM-03	488		0,7	BR9ES	3194	BR9EIX	3981
Indy	488	2005 -	0,7	BR8ES	3961	BR8EIX	5044
Indy	488	1991 - 2002	0,7	BR8ES	3961	BR8EIX	5044
Indy Classic	488	2002 - 2005	0,7	BR8ES	3961	BR8EIX	5044
Indy RMK	488	1996 - 1999	0,7	BR8ES	3961	BR8EIX	5044
Indy SKS	488	1995 - 1997	0,7	BR8ES	3961	BR8EIX	5044
Indy Super Sport	488	1997 - 1998	0,7	BR8ES	3961	BR8EIX	5044
Indy Trail	488	1995 - 1997	0,7	BR9ES	3194	BR9EIX	3981
Indy Trail	488	1998 - 1999	0,7	BR8ES	3961	BR8EIX	5044
Indy Trail RMK	488	1997 - 1999	0,7	BR8ES	3961	BR8EIX	5044
Indy Widetrack GT	488	1995 - 1997	0,7	BR9ES	3194	BR9EIX	3981
Indy Widetrack LX	488	1995 - 2002	0,7	BR8ES	3961	BR8EIX	5044
500 Classic / EC50PL214	500	2004 - 2005	0,7	BR8ES	3961	BR8EIX	5044
500 Classic / S504403	500	2003 -	0,7	BPR9ES	7788	---	---

* Bitte Elektrodenabstand nach Angaben des Herstellers justieren

* Please adjust the groundelectrode gap

* Veuillez vérifier L' écartement

* Por favor, ajustar distancia entre electrodos

* regolare il gap



Stock-No.



Stock-No.

POLARIS

500 Edge / EC50PL214	500	2003 - 2004	0,7	BR8ES	3961	BR8EIX	5044
500 XC SP Edge / S2650-5044-PR5C	500	2003 - 2005	0,7	BPR9ES	7788	---	---
EC51PL	500		0,7	BR9ES	3194	BR9EIX	3981
EC51PL-01	500		0,7	BR9ES	3194	BR9EIX	3981
EC51PL-01	500		0,5	BR9ES	5722	BR9EIX	3981
EC51PL-02	500		0,5	BR9ES	5722	BR9EIX	3981
EC51PS	500		0,5	B10ES	7928	BR10EIX	6801
EC51PS	500		0,5	B10ES	7928	BR10EIX	6801
EC51PT	500		0,5	B9ES	2611	BR9EIX	3981
EC51PT	500		0,5	B9ES	2611	BR9EIX	3981
EC51PT-04	500		0,5	B8ES	2411	BR8EIX	5044
EC51PT-04	500		0,5	B8ES	2411	BR8EIX	5044
Indy RMK	500	2000 - 2002	0,7	BR9ES	3194	BR9EIX	3981
Indy XC	500	2001 - 2002	0,7	BPR9ES	7788	---	---
Indy XC	500	1999 - 2000	0,7	BR9ES	3194	BR9EIX	3981
Indy XC SP 45 Anniv.	500	2000 -	0,7	BPR9ES	7788	---	---
Wide Trak LX / EC50PL234	500	2003 - 2005	0,7	BR8ES	3961	BR8EIX	5044
EC54P	530		0,7	BR8ES	3961	BR8EIX	5044
EC54P	530		0,5	B8ES	2411	BR8EIX	5044
EC54PM	530		0,7	BR8ES	3961	BR8EIX	5044
EC54PM	530		0,5	B8ES	2411	BR8EIX	5044
EC60PL-01	530		0,5	BR9ES	5722	BR9EIX	3981
EC60PL-02	530		0,6	BR9ES	5722	BR9EIX	3981
Indy 550 Classic	544	2002 -	0,7	BR9ES	3194	BR9EIX	3981
Indy Sport Touring / EC55PM090	544	2000 - 2005	0,7	BR9ES	3194	BR9EIX	3981
Indy Super Sport /	544	2000 - 2005	0,7	BR9ES	3194	BR9EIX	3981
Indy Super Sport / EC55PM061	544	1999 -	0,7	BR8ES	3961	BR8EIX	5044
Indy Trail RMK / EC55PM070	544	1999 - 2005	0,7	BR9ES	3194	BR9EIX	3981
Indy Trail Touring /	544	2000 -	0,7	BR8ES	3961	BR8EIX	5044
Indy Trail Touring / EC55PM090	544	2002 - 2005	0,7	BR9ES	3194	BR9EIX	3981
550 Classic Edge / EC55PM061	550	2003 - 2005	0,7	BR9ES	3194	BR9EIX	3981
550 Pro X / EC55PM080	550	2004 -	0,7	BR9ES	3194	BR9EIX	3981
Indy XLT	579	1993 - 1994	0,7	BR9ES	3194	BR9EIX	3981
Indy Classic	593	2001 - 2002	0,7	BPR9ES	7788	---	---
Indy RMK	593	1998 - 1999	0,7	BR9ES	3194	BR9EIX	3981
Indy RMK	593	2000 - 2002	0,7	BPR9ES	7788	---	---
Indy Touring	593	1998 - 2002	0,7	BPR9ES	7788	---	---
Indy XC	593	2000 - 2002	0,7	BPR9ES	7788	---	---
Indy XC	593	1997 - 1999	0,7	BR9ES	3194	BR9EIX	3981
EC58PL-02/03/07	597		0,7	BR8ES	5422	BR8EIX	5044
EC58PL-08/09/012	597		0,7	BR9ES	5722	BR9EIX	3981
EC59PL-01	597		0,7	BR9ES	5722	BR9EIX	3981
Indy	597	1984 - 1987	0,7	BR9ES	3194	BR9EIX	3981
Indy Triumph	597	2000 -	0,7	BR9ES	3194	BR9EIX	3981
Indy XCR	597	1995 - 1998	0,7	BR9ES	3194	BR9EIX	3981
Indy XLT	597	1995 - 1999	0,7	BR8ES	3961	BR8EIX	5044
Indy XLT SP	597	1997 - 1999	0,7	BR9ES	3194	BR9EIX	3981
Classic Edge / S2652-6044-PR6E	600	2003 - 2005	0,7	BPR9ES	7788	---	---
Classic Touring / S2653-6044-PR6E	600	2003 - 2005	0,7	BPR9ES	7788	---	---
Pro X / S2392-6044PA6E	600	2001 - 2004	0,7	BPR9ES	7788	---	---
Pro X2 / S2392-6044PA6E	600	2004 -	0,7	BPR9ES	7788	---	---
RMK / S2474-6044-PR6E	600	2003 - 2005	0,7	BPR9ES	7788	---	---

* Bitte Elektrodenabstand nach Angaben des Herstellers justieren

* Please adjust the groundelectrode gap

* Veuillez vérifier L' écartement

* Por favor, ajustar distancia entre electrodos

* regolare il gap



Stock-No.



Stock-No.

POLARIS

Switchback / S2587-6044-PR6E	600	2004 - 2005	0,7	BPR9ES	7788	---	---
XC SP Edge / S2652-6044-PR6E	600	2003 - 2005	0,7	BPR9ES	7788	---	---
EC65PL-01/02/03/05	648		0,6	BR9ES	5722	BR9EIX	3981
Indy	648	1994 - 1988	0,7	BR9ES	3194	BR9EIX	3981
Indy RXL	648	1995 - 1997	0,7	BR9ES	3194	BR9EIX	3981
EC66PL-01	679		0,7	BR8ES	5422	BR8EIX	5044
EC66PL-04	679		0,7	BR8ES	5422	BR8EIX	5044
EC68PL-01/03/04	679		0,7	BR9ES	5722	BR9EIX	3981
Indy Ultra	679	1996 - 1998	0,7	BR9ES	3194	BR9EIX	3981
Indy XCR	679	1998 -	0,7	BR9ES	3194	BR9EIX	3981
700 Classic Edge / S2469-7070-PR7C	700	2003 - 2004	0,7	BPR9ES	7788	---	---
700 Classic Touring / S2472-7070-PR7C	700	2003 - 2004	0,7	BPR9ES	7788	---	---
700 Pro X / S2464-7070-PR7C	700	2003 - 2004	0,7	BPR9ES	7788	---	---
700 Pro X2 / S2464-7070-PR7C	700	2003 - 2004	0,7	BPR9ES	7788	---	---
700 RMK / S2471-7070-PR7C	700	2003 - 2005	0,7	BPR9ES	7788	---	---
700 Switchback / S2472-7070-PR7C	700	2004 -	0,7	BPR9ES	7788	---	---
700 XC SP Edge / S2469-7070-PR7C	700	2003 - 2005	0,7	BPR9ES	7788	---	---
Indy XCR	700	1999 -	0,7	BR9ES	3194	BR9EIX	3981
Indy Classic	701	2001 - 2002	0,7	BPR9ES	7788	---	---
Indy RMK	701	1997 - 1999	0,7	BR9ES	3194	BR9EIX	3981
Indy RMK	701	2000 - 2002	0,7	BPR9ES	7788	---	---
Indy SKS	701	2000 - 2003	0,7	BPR9ES	7788	---	---
Indy SKS	701	1999 - 1997	0,7	BR9ES	3194	BR9EIX	3981
Indy XC	701	1998 - 1999	0,7	BR9ES	3194	BR9EIX	3981
Indy XC Edge	701	2000 - 2004	0,7	BPR9ES	7788	---	---
SN70LCDSP-01/02	701		0,7	BR9ES	5722	BR9EIX	3981
EC74P	744		0,5	B7ES	1111	---	---
EC74P	744		0,5	B7ES	1111	---	---
Indy Storm	744	1993 -	0,7	BR9ES	3194	BR9EIX	3981
Frontier Classic / S-2466-7868-PR7D	780	2003 - 2004	0,8	BKR5ES	2460	BKR5EIX	6341
Frontier Touring / S-2466-7868-PR7D	780	2003 - 2004	0,8	BKR5ES	2460	BKR5EIX	6341
EC80P	792		0,5	B7ES	1111	---	---
EC80PL-04	794		0,7	BR7ES	5122	---	---
EC80PL-05	794		0,7	BR7ES	5122	---	---
Indy 800 SKS	794	2003 - 2004	0,7	BPR9ES	7788	---	---
Indy Frontier Touring	794	2002 - 2005	0,7	BKR7E	6097	BKR7EIX	2667
Indy LE	794	2001 -	0,7	BPR9ES	7788	---	---
Indy RMK / S2462-8070-PR8C	794	2000 - 2005	0,7	BPR9ES	7788	---	---
Indy Storm	794	1994 - 1998	0,7	BR9ES	3194	BR9EIX	3981
Indy Storm RMK	794	1997 -	0,7	BR9ES	3194	BR9EIX	3981
Indy Storm SKS	794	1994 - 1996	0,7	BR8ES	3961	BR8EIX	5044
Indy XC SP / S2470-8070-PR8C	794	2001 - 2005	0,7	BPR9ES	7788	---	---
Indy XCR	794	1999 - 2003	0,7	BR9ES	3194	BR9EIX	3981
800 Classic Edge / S2470-8070-PR8C	800	2004 - 2005	0,7	BPR9ES	7788	---	---
800 Classic Touring / S2473-8070-PR8C	800	2003 - 2005	0,7	BPR9ES	7788	---	---
800 Pro X / S2470-8070-PR8C	800	2003 - 2004	0,7	BPR9ES	7788	---	---
800 Pro X2 / S2470-8070-PR8C	800	2004 -	0,7	BPR9ES	7788	---	---
800 Pro XR / S2461-8070-PR8C	800	2004 -	0,7	BPR9ES	7788	---	---
800 Switchback / S2473-8070-PR8C	800	2004 - 2005	0,7	BPR9ES	7788	---	---
Fusion / Liberty Engine	900	2004 - 2005	0,7	BPR9ES	7788	---	---
RMK	900	2005 -	0,7	BPR9ES	7788	---	---
Switchback	900	2005 -	0,7	BPR9ES	7788	---	---

* Bitte Elektrodenabstand nach Angaben des Herstellers justieren

* Please adjust the groundelectrode gap

* Veuillez vérifier l' écartement

* Por favor, ajustar distancia entre electrodos

* regolare il gap



Stock-No.



Stock-No.

ROLL-O-FLEX**YAMAHA**

292S	292		---	BR9EIX	3981	---	---
292Y	292		0,6	B8ES	2411	BR8EIX	5044
338S	338		---	BR9EIX	3981	---	---
338Y	338		0,6	B7HS	5110	BR7HIX	7067
396Y	396		0,6	B7HS	5110	BR7HIX	7067
433S	433		---	BR9EIX	3981	---	---
433Y	433		0,6	B7HS	5110	BR7HIX	7067

RUPP**TOHATSU**

With CDI Systems 12.7mm(1/2") Reach			---	BUHX	2522	---	---
With CDI Systems 19.0mm(3/4") Reach			---	BUE	2322	---	---
TR-295	294		0,5	B8HS	5510	BR8HIX	7001
TR-295S	294		0,5	B9HS	5810	---	---
TR-340	336		0,5	B8HS	5510	BR8HIX	7001
TR-340S	336		0,5	B9HS	5810	---	---
TR-400S	339		0,5	B8HS	5510	BR8HIX	7001
TR-440	438		0,5	B8HS	5510	BR8HIX	7001
TR-440S	438		0,5	B9HS	5810	---	---
TR-650	644		0,5	B9HS	5810	---	---
TR-650S	644		0,5	B9HS	5810	---	---

SACHS

SA280, SA280A	277		0,5	AB-7	3010	---	---
SA2-290 12.7mm(1/2") Reach	291		0,5	B8HS	5510	BR8HIX	7001
SA2-290 19.0mm(3/4") Reach	291		0,5	B8ES	2411	BR8EIX	5044
SA290	293		0,5	AB-7	3010	---	---
SA290C, SA290R, SA290SS	293		0,5	B8HS	5510	BR8HIX	7001
KM914	300		0,5	B7HS	5110	BR7HIX	7067
SA320	318		0,5	AB-7	3010	---	---
SA340C, SA340R	334		0,5	B8HS	5510	BR8HIX	7001
SA340	336		0,5	AB-7	3010	---	---
SA340SS	336		0,5	AB-8	7909	---	---
SA2-340 12.7mm(1/2") Reach	338		0,5	B8HS	5510	BR8HIX	7001
SA2-340 19.0mm(3/4") Reach	338		0,5	B8ES	2411	BR8EIX	5044
SA2-340RX, SA2-340C	338		0,5	B9ES	2611	BR9EIX	3981
SA370	368		0,5	AB-7	3010	---	---
SA400	396		0,5	AB-8	7909	---	---

SCORPION**CUYUNA**

295	290		0,5	B8ES	2411	BR8EIX	5044
2F295-2	294	1978 -	0,5	B9ES	2611	BR9EIX	3981
2F295-2	294	1979 -	0,5	B7ES	1111	---	---
2F340-6	338	1980 -	0,5	B8ES	2411	BR8EIX	5044
2F340-6	338	1981 -	0,5	B7ES	1111	---	---
2F340-6	338	1979 -	0,5	BR7ES	5122	---	---
340	339	1980 -	0,5	B8ES	2411	BR8EIX	5044
400	339		0,5	B8ES	2411	BR8EIX	5044
2F400-A	399		0,5	B8ES	2411	BR8EIX	5044

* Bitte Elektrodenabstand nach Angaben des Herstellers justieren

* Please adjust the groundelectrode gap

* Veuillez vérifier L' écartement

* Por favor, ajustar distancia entre electrodos

* regolare il gap



Stock-No.



Stock-No.

SCORPION**CUYUNA**

2F440-A	428		0,5	B8ES	2411	BR8EIX	5044
440	428		0,5	B8ES	2411	BR8EIX	5044

SPIRIT SUZUKI

AF44L3	436		0,5	BR9ES	5722	BR9EIX	3981
--------	-----	--	-----	-------	------	--------	------

SKI-DOO

Mini Z	120	1998 - 2004	0,6	BPR6ES	7822	BPR6EIX	6637
Citation	250	1985 - 1992	0,7	BR9ES	3194	BR9EIX	3981
Citation 3500	277	1980 - 1984	0,8	BR8ES	3961	BR8EIX	5044
Skandic	277	1983 -	0,8	BR8ES	3961	BR8EIX	5044
Skandic	277	2002 -	0,7	BR9ES	3194	BR9EIX	3981
Tundra	277	1993 - 1997	0,7	BR9ES	3194	BR9EIX	3981
Tundra	277	2000 - 2000	0,8	BR10ES	4684	BR10EIX	6801
Tundra	277	2003 -	0,7	BR9ES	3194	BR9EIX	3981
Skanic Tundra LC	280	2003 - 2004	0,5	BR9ECS	3570	---	---
Formula	380	1987 - 2001	0,7	BR9ES	3194	BR9EIX	3981
Grand Touring	380	2002 - 2003	0,7	BR9ES	3194	BR9EIX	3981
Legend	380	2002 - 2004	0,7	BR9ES	3194	BR9EIX	3981
MXZ Fan	380	2001 - 2004	0,7	BR9ES	3194	BR9EIX	3981
Skandic	380	1993 - 2000	0,7	BR9ES	3194	BR9EIX	3981
Skanic II	380	1992 -	0,7	BR9ES	3194	BR9EIX	3981
Touring	380	1985 - 2002	0,7	BR9ES	3194	BR9EIX	3981
Alpine	399	1970 -	0,8	B7HS	5110	BR7HIX	7067
Alpine	399	1971 -	0,5	AB-7	3010	---	---
Nordic	399	1971 -	0,5	AB-7	3010	---	---
Nordic	399	1970 -	0,8	B7HS	5110	BR7HIX	7067
Blizzard 9500	440	1980 - 1982	0,7	BR9ES	3194	BR9EIX	3981
Blizzard 9500	440	1979 -	0,8	BR10ES	4684	BR10EIX	6801
Elite	440	1973 - 1975	0,5	AB-7	3010	---	---
Everest	440	1974 - 1979	0,7	AB-8	7909	---	---
MXZ	440	1995 - 2003	0,7	BR9ES	3194	BR9EIX	3981
Nordic	440	1972 -	0,5	AB-7	3010	---	---
Nordik 50	440	1988 - 1981	0,7	BR9ES	3194	BR9EIX	3981
Olympique	440	1976 -	0,8	B7HS	5110	BR7HIX	7067
Olympique	440	1977 -	0,7	AB-8	7909	---	---
Olympique	440	1972 - 1974	0,5	AB-7	3010	---	---
Safari	440	1990 - 1992	0,7	BR9ES	3194	BR9EIX	3981
Safari	440	1984 - 1986	0,7	BR9ES	3194	BR9EIX	3981
Skandic	440	2003 - 2004	0,5	BR9ECS	3570	---	---
Skandic	440	2001 - 2002	0,7	BR9ES	3194	BR9EIX	3981
TNT	440	1971 - 1978	0,7	AB-8	7909	---	---
TNT FA	440	1974 - 1977	0,8	BR8ES	3961	BR8EIX	5044
Touring LE	440	1995 - 2000	0,7	BR9ES	3194	BR9EIX	3981
Valmont	440	1972 - 1973	0,5	AB-7	3010	---	---
Elite	444	1978 - 1980	0,8	BR8ES	3961	BR8EIX	5044
Everest LC	444	1978 - 1979	0,8	BR8ES	3961	BR8EIX	5044
Elite 464	470	1982 -	0,8	B7HS	5110	BR7HIX	7067
Elite 464	470	1981 -	0,8	BR8ES	3961	BR8EIX	5044
Everest 464	470	1980 - 1983	0,8	BR8ES	3961	BR8EIX	5044
Formula	470	1987 - 1994	0,7	BR9ES	3194	BR9EIX	3981

* Bitte Elektrodenabstand nach Angaben des Herstellers justieren

* Please adjust the groundelectrode gap

* Veuillez vérifier L' écartement

* Por favor, ajustar distancia entre electrodos

* regolare il gap



Stock-No.



Stock-No.

SKI-DOO

Formula	470	1985 - 1986	0,7	BR9ES	3194	BR9EIX	3981
Formula SP	470	1985 - 1986	0,8	BR8ES	3961	BR8EIX	5044
Formula SS	470	1985 - 1986	0,8	BR8ES	3961	BR8EIX	5044
Grand Touring	470	1995 -	0,7	BR9ES	3194	BR9EIX	3981
MX	470	1994 - 1995	0,7	BR9ES	3194	BR9EIX	3981
MXZ	470	1994 -	0,7	BR9ES	3194	BR9EIX	3981
Safari	470	1990 - 1992	0,7	BR9ES	3194	BR9EIX	3981
SS 25th Anniversary	470	1984 -	0,8	BR8ES	3961	BR8EIX	5044
Summit 470	470	1994 -	0,7	BR9ES	3194	BR9EIX	3981
Alpine 503	500	1983 - 1987	0,7	BR7ES	5122	---	---
Alpine II	500	1993 -	0,7	BR9ES	3194	BR9EIX	3981
Alpine II	500	1988 - 1994	0,8	BR8ES	3961	BR8EIX	5044
Alpine II	500	1995 -	0,8	BR8ES	3961	BR8EIX	5044
Alpine IV	500	1990 -	0,6	DR7EA	7839	---	---
Blizzard 5500 MX	500	1979 - 1983	0,8	BR8ES	3961	BR8EIX	5044
Blizzard 5500 MX	500	1984 -	0,7	BR7ES	5122	---	---
Cheyenne	500	1989 - 1982	0,7	BR9ES	3194	BR9EIX	3981
Escapade	500	1987 - 1989	0,7	BR9ES	3194	BR9EIX	3981
Everest	500	1982 - 1983	0,7	BR7ES	5122	---	---
Everest	500	1980 - 1981	0,8	BR8ES	3961	BR8EIX	5044
Formula	500	1997 - 1998	0,7	BR9ES	3194	BR9EIX	3981
Formula Deluxe	500	1999 - 2000	0,7	BR9ES	3194	BR9EIX	3981
Formula Deluxe F/C	500	2001 -	0,7	BR9ES	3194	BR9EIX	3981
Formula Deluxe LC	500	2001 -	0,7	BR9ES	3194	BR9EIX	3981
Formula SL	500	1987 - 1999	0,7	BR9ES	3194	BR9EIX	3981
Formula SLS	500	1996 -	0,7	BR9ES	3194	BR9EIX	3981
Formula Z	500	1996 - 2000	0,7	BR9ES	3194	BR9EIX	3981
Grand Touring	500	1996 - 2001	0,7	BR9ES	3194	BR9EIX	3981
Grand Touring Fan	500	2002 - 2003	0,8	BR9ES	3194	BR9EIX	3981
Grand Touring LC	500	2002 -	0,5	BR9ECS	3570	---	---
GSX	500	2004 -	0,5	BR9ECS	3570	---	---
Legend Fan	500	2002 -	0,7	BR9ES	3194	BR9EIX	3981
Legend LC	500	2002 - 2004	0,5	BR9ECS	3570	---	---
MXZ Fan	500	1998 - 2003	0,7	BR9ES	3194	BR9EIX	3981
MXZ LC	500	2002 - 2004	0,5	BR9ECS	3570	---	---
Nordik 60	500	1987 - 1991	0,8	BR8ES	3961	BR8EIX	5044
Safari Voyaguer	500	1987 - 1994	0,7	BR9ES	3194	BR9EIX	3981
Skandic	500	1987 -	0,7	BR9ES	3194	BR9EIX	3981
Skandic	500	1993 - 2003	0,7	BR9ES	3194	BR9EIX	3981
Skandic LC	500	2002 - 2003	0,5	BR9ECS	3570	---	---
Skandic LC	500	1997 - 2000	0,7	BR9ES	3194	BR9EIX	3981
Stratos	500	1987 - 1989	0,7	BR9ES	3194	BR9EIX	3981
Summit	500	1996 - 1999	0,7	BR9ES	3194	BR9EIX	3981
Summit Fan	500	2001 - 2003	0,7	BR9ES	3194	BR9EIX	3981
Touring Fan	500	1995 - 2001	0,7	BR9ES	3194	BR9EIX	3981
Touring LC	500	1995 - 2000	0,7	BR9ES	3194	BR9EIX	3981
Blizzard 9700	520	1984 - 1993	0,7	BR8ES	3961	BR8EIX	5044
Formula Mach I	520	1989 - 1990	0,7	BR9ES	3194	BR9EIX	3981
Formula Plus	520	1985 - 1992	0,7	BR9ES	3194	BR9EIX	3981
Safari LC	520	1985 - 1986	0,8	BR8ES	3961	BR8EIX	5044
Grand Touring FC	550	2002 - 2003	0,7	BR9ES	3194	BR9EIX	3981
Legend FC	550	2003 - 2004	0,7	BR9ES	3194	BR9EIX	3981

* Bitte Elektrodenabstand nach Angaben des Herstellers justieren

* Please adjust the groundelectrode gap

* Veuillez vérifier L' écartement

* Por favor, ajustar distancia entre electrodos

* regolare il gap



Stock-No.



Stock-No.

SKI-DOO

MXZ	550	2004 -	0,5	BR9ECS	3570	---	---
Skanic	550	2004 -	0,5	BR9ECS	3570	---	---
Summit FC	550	2003 - 2004	0,7	BR9ES	3194	BR9EIX	3981
Formula Deluxe	583	1999 - 2000	0,7	BR9ES	3194	BR9EIX	3981
Formula STX	583	1989 - 1998	0,7	BR9ES	3194	BR9EIX	3981
Formula Z	583	1989 - 2000	0,7	BR9ES	3194	BR9EIX	3981
Grand Touring	583	1993 - 2000	0,7	BR9ES	3194	BR9EIX	3981
MXZ	583	1994 - 1998	0,7	BR9ES	3194	BR9EIX	3981
Plus	583	1993 -	0,7	BR9ES	3194	BR9EIX	3981
Summit	583	1994 - 1998	0,7	BR9ES	3194	BR9EIX	3981
Formula	600	1998 - 2001	0,7	BR9ES	3194	BR9EIX	3981
Formula III	600	1996 - 1997	0,8	BR10ES	4684	BR10EIX	6801
Grand Touring	600	2002 - 2003	0,5	BR9ECS	3570	---	---
Grand Touring	600	2000 - 2001	0,7	BR9ES	3194	BR9EIX	3981
GSX	600	2004 -	0,5	BR9ECS	3570	---	---
Legend	600	2004 -	0,5	BR9ECS	3570	---	---
Legend	600	2002 - 2003	0,5	BR9ECS	3570	---	---
MXZ	600	1999 - 2001	0,7	BR9ES	3194	BR9EIX	3981
MXZ	600	2004 -	0,5	BR9ECS	3570	---	---
MXZ	600	2002 - 2003	0,5	BR9ECS	3570	---	---
Skandic LC	600	- 2001	0,7	BR9ES	3194	BR9EIX	3981
Skandic LC	600	2002 - 2003	0,5	BR9ECS	3570	---	---
Skandic LC	600	2004 -	0,5	BR9ECS	3570	---	---
Summit	600	2004 -	0,5	BR9ECS	3570	---	---
Summit	600	1999 - 2001	0,7	BR9ES	3194	BR9EIX	3981
Summit	600	2002 - 2003	0,5	BR9ECS	3570	---	---
Formula Mach I	620	1991 - 1992	0,7	BR9ES	3194	BR9EIX	3981
Alpine	640	1982 -	0,8	BR8ES	3961	BR8EIX	5044
Alpine	640	1970 - 1972	0,7	AB-8	7909	---	---
Alpine	640	1973 - 1978	0,5	AB-7	3010	---	---
Alpine	640	1979 - 1981	0,5	AB-7	3010	---	---
Alpine	640	1991 - 1992	0,8	BR8ES	3961	BR8EIX	5044
Alpine	640	1993 - 1995	0,8	BR8ES	3961	BR8EIX	5044
Alpine	640	1978 -	0,8	B7HS	5110	BR7HIX	7067
Nordic	640	1970 - 1972	0,7	AB-8	7909	---	---
Nordic	640	1973 - 1974	0,5	AB-7	3010	---	---
TNT	640	1970 - 1972	0,7	AB-8	7909	---	---
Valmont	640	1971 -	0,7	AB-8	7909	---	---
Formula	670	1998 - 2000	0,7	BR9ES	3194	BR9EIX	3981
Formula	670	1994 - 1996	0,7	BR9ES	3194	BR9EIX	3981
Formula III	670	1996 - 1997	0,8	BR10ES	4684	BR10EIX	6801
Grand Touring SE	670	1995 - 1997	0,7	BR9ES	3194	BR9EIX	3981
Mach I	670	1993 - 1995	0,7	BR9ES	3194	BR9EIX	3981
Mach I	670	1996 - 1997	0,8	BR10ES	4684	BR10EIX	6801
Mach I	670	1998 -	0,7	BR9ES	3194	BR9EIX	3981
MXZ	670	1994 -	0,7	BR9ES	3194	BR9EIX	3981
MXZ H.O.	670	1997 - 1999	0,7	BR9ES	3194	BR9EIX	3981
Summit	670	1995 - 1999	0,7	BR9ES	3194	BR9EIX	3981
Formula	700	1998 - 2001	0,7	BR9ES	3194	BR9EIX	3981
Grand Touring	700	1998 - 2001	0,7	BR9ES	3194	BR9EIX	3981
Grand Touring	700	2002 - 2003	0,5	BR9ECS	3570	---	---
Grand Touring SE	700	1997 -	0,8	BR10ES	4684	BR10EIX	6801

* Bitte Elektrodenabstand nach Angaben des Herstellers justieren

* Please adjust the groundelectrode gap

* Veuillez vérifier L' écartement

* Por favor, ajustar distancia entre electrodos

* regolare il gap



Stock-No.



Stock-No.

SKI-DOO

Grand Touring SE	700	1994 - 1995	0,7	BR9ES	3194	BR9EIX	3981
Grand Touring XTC	700	1994 - 1995	0,7	BR9ES	3194	BR9EIX	3981
Legend	700	2002 - 2004	0,5	BR9ECS	3570	---	---
Mach I	700	1994 - 1995	0,7	BR9ES	3194	BR9EIX	3981
Mach I	700	1996 - 1997	0,8	BR10ES	4684	BR10EIX	6801
Mach I	700	1998 - 2000	0,7	BR9ES	3194	BR9EIX	3981
MXZ	700	2002 - 2003	0,5	BR9ECS	3570	---	---
MXZ	700	1999 - 2001	0,7	BR9ES	3194	BR9EIX	3981
Summit	700	2000 - 2001	0,7	BR9ES	3194	BR9EIX	3981
Summit	700	2002 - 2003	0,5	BR9ECS	3570	---	---
Mach Z	775	1993 - 1996	0,8	BR10ES	4684	BR10EIX	6801
TNT	775	1971 - 1972	0,7	AB-8	7909	---	---
Formula III	800	1999 - 2000	0,7	BR9ES	3194	BR9EIX	3981
Grand Touring SE	800	2002 - 2003	0,5	BR9ECS	3570	---	---
Grand Touring SE	800	2001 -	0,8	BR9ES	3194	BR9EIX	3981
Grand Touring SE	800	1999 - 2000	0,8	BR10ES	4684	BR10EIX	6801
GSX	800	2005 -	0,6	BR8ECS	3972	---	---
GSX	800	2004 -	0,5	BR9ECS	3570	---	---
GTX	800	2005 -	0,6	BR8ECS	3972	---	---
Legend	800	2002 - 2004	0,5	BR9ECS	3570	---	---
Mach Z	800	1994 - 1995	0,7	BR9ES	3194	BR9EIX	3981
Mach Z	800	2000 - 2002	0,7	BR9ES	3194	BR9EIX	3981
Mach Z	800	2003 - 2004	0,5	BR9ECS	3570	---	---
Mach Z	800	1996 - 1999	0,8	BR10ES	4684	BR10EIX	6801
MXZ	800	2002 - 2003	0,5	BR9ECS	3570	---	---
MXZ	800	- 2001	0,7	BR9ES	3194	BR9EIX	3981
MXZ	800	2005 -	0,6	BR8ECS	3972	---	---
Summit	800	- 2001	0,7	BR9ES	3194	BR9EIX	3981
Summit	800	2002 - 2004	0,5	BR9ECS	3570	---	---
Summit	800	2005 -	0,6	BR8ECS	3972	---	---
Grand Tour Sport	1000	2003 -	0,8	DCPR8E	4179	DCPR8EIX	6546
Legend	1000	2003 - 2004	0,5	BR9ECS	3570	---	---
Summit Highmark	1000	2005 -	0,6	BR8ECS	3972	---	---
Elite	1500	2004 -	0,5	BR9ECS	3570	---	---

SKIROULE

KB300	300		0,5	B8ES	2411	BR8EIX	5044
KS300	300		0,5	B8ES	2411	BR8EIX	5044
Laser	340			BUE	2322	---	---
Ultra 340	340			BUE	2322	---	---
Laser	440			BUE	2322	---	---
Laser 400X	440			BUE	2322	---	---
Ultra 440	440			BUE	2322	---	---

SNO JET**KAWASAKI**

ASTRO 340	399		0,7	BR8ES	5422	BR8EIX	5044
ASTRO 440	436		0,7	BR8ES	5422	BR8EIX	5044

* Bitte Elektrodenabstand nach Angaben des Herstellers justieren

* Please adjust the groundelectrode gap

* Veuillez vérifier L' écartement

* Por favor, ajustar distancia entre electrodos

* regolare il gap



Stock-No.



Stock-No.

SNO JET**YAMAHA**

S292	292		---	BR9EIX	3981	---	---
Y292	292		0,5	B8ES	2411	BR8EIX	5044
S338	338		---	BR8EIX	5044	---	---
SST340	338		---	BR9EIX	3981	---	---
SX338	338		---	BR9EIX	3981	---	---
Y338	338		0,5	B7HS	5110	BR7HIX	7067
S433	433	- 1976	---	BR9EIX	3981	---	---
S433	433	- 1975	---	BR8EIX	5044	---	---
SST440	433		---	BR9EIX	3981	---	---
SX433	433		---	BR9EIX	3981	---	---
Y433	433		0,5	B7HS	5110	BR7HIX	7067

SUZUKI

60F/C			0,7	BR6HS	3922	BR6HIX	3419
292 NOMAD	292		0,7	B7HS	5110	BR7HIX	7067
340 NOMAD	336		0,7	B7HS	5110	BR7HIX	7067
SM10	360		0,7	B7HS	5110	BR7HIX	7067
SM10D	360		0,7	B7HS	5110	BR7HIX	7067
400 Wide Track	395		0,7	B7HS	5110	BR7HIX	7067
SM20	395		0,7	B7HS	5110	BR7HIX	7067
SM20 Hop Up Kit	395		0,7	B8ES	2411	BR8EIX	5044
XR400	395		0,7	B7HS	5110	BR7HIX	7067
XR440	432		0,7	B7HS	5110	BR7HIX	7067
440F/C	433		0,6	BR9ES	5722	BR9EIX	3981
440F/C-CI	433		0,6	BR9ES	5722	BR9EIX	3981
440L/C	433		0,6	BR9ES	5722	BR9EIX	3981
SM440M	433		---	BR9EIX	3981	---	---
500F/C	499		0,6	BR9ES	5722	BR9EIX	3981
500L/C	499		---	BR10EIX	6801	---	---
530L/C	530		0,7	BR10ES	4832	BR10EIX	6801
650L/C	650		0,7	BR10ES	4832	BR10EIX	6801

YAMAHA

SE80	80		0,7	BR8HS	4322	BR8HIX	7001
SV80	80		0,7	BR8HS	4322	BR8HIX	7001
SV80 Series	80		0,7	BR8HS	4322	BR8HIX	7001
SV125	125		0,7	BR8HS	4322	BR8HIX	7001
SV125 Series	125		0,7	BR8HS	4322	BR8HIX	7001
GP246	246		0,4	B7ES	1111	BR7EIX	6664
BR250 Series	250		0,7	BR8HS	4322	BR8HIX	7001
BR250T	250		0,6	BR8HS	4322	BR8HIX	7001
BR250T	250		0,6	BR8HS	6715	BR8HIX	7001
BR250TW	250		0,6	BR8HS	6715	BR8HIX	7001
BR250TX	250		0,6	BR8HS	6715	BR8HIX	7001
ET250	250		0,6	B8HS	5510	BR8HIX	7001
ET250 Series(exc.ET250A/B)	250		0,7	B8HS	5510	BR8HIX	7001
ET250A/B	250		---	BR8HIX	7001	---	---
SL292	292		0,5	B7HS	5110	BR7HIX	7067
SM292	292		0,5	B6ES	7310	---	---
SR292	292		0,4	B10ES	7928	BR10EIX	6801

* Bitte Elektrodenabstand nach Angaben des Herstellers justieren

* Please adjust the groundelectrode gap

* Veuillez vérifier L' écartement

* Por favor, ajustar distancia entre electrodos

* regolare il gap



Stock-No.



Stock-No.

YAMAHA

CF300	300		0,7	BR8ES	3961	BR8EIX	5044
CF300	300		0,7	BR8HS	4322	BR8HIX	7001
EC300	300		0,8	BR9ES	5722	BR9EIX	3981
ET300	300		0,6	BR9ES	3194	BR9EIX	3981
ET300 Series(exc.ET300C)	300		0,8	BR9ES	5722	BR9EIX	3981
ET300C	300		---	BR9EIX	3981	---	---
GP292	300		0,4	B9ES	2611	BR9EIX	3981
GP300	300		---	BR8EIX	5044	---	---
GP338	338		---	BR8EIX	5044	---	---
GPX338	338		0,4	B9ES	2611	BR9EIX	3981
SL338	338		0,5	B7HS	5110	BR7HIX	7067
SS338	338		0,5	B9ES	2611	BR9EIX	3981
CS340/E	340		0,8	BR9ES	5722	BR9EIX	3981
CS340E	340		0,7	BR9ES	3194	BR9EIX	3981
EC340	340		0,7	BR9ES	3194	BR9EIX	3981
EC340 Series	340		0,8	BR9ES	5722	BR9EIX	3981
ET340	340		0,7	BR9ES	3194	BR9EIX	3981
ET340 Series(exc.ET340B/C/EC)	340		0,8	BR9ES	5722	BR9EIX	3981
ET340B/C/EC	340		---	BR9EIX	3981	---	---
EX340	340		0,5	B9ES	2611	BR9EIX	3981
EX340 Series	340		---	BR9EIX	3981	---	---
GS340	340		0,5	BR7HS	4122	BR7HIX	7067
S340	340		0,8	BR8ES	5422	BR8EIX	5044
SL350	350		0,5	B7HS	5110	BR7HIX	7067
GP396	396		0,5	B7HS	5110	BR7HIX	7067
SL396	396		0,5	B7HS	5110	BR7HIX	7067
SW396	396		0,5	B7HS	5110	BR7HIX	7067
ET400 Series	400		0,8	BR8ES	5422	BR8EIX	5044
ET410TR	410		0,7	BR9ES	3194	BR9EIX	3981
ET410TR	410		0,7	BR8ES	3961	BR8EIX	5044
ET410TR	410		0,7	BR9ES	3194	BR9EIX	3981
ET410TR	410		0,8	BR9ES	5722	BR9EIX	3981
EL433	433		0,5	B7HS	5110	BR7HIX	7067
EW433	433		0,5	B7HS	5110	BR7HIX	7067
GP433	433		0,4	B8ES	2411	BR8EIX	5044
GPX433	433		0,4	B9ES	2611	BR9EIX	3981
SR433	433		0,4	B9ES	2611	BR9EIX	3981
SS433	433		0,5	B9ES	2611	BR9EIX	3981
SW433	433		0,5	B7HS	5110	BR7HIX	7067
TL433	433		0,5	B7HS	5110	BR7HIX	7067
TW433	433		0,5	B7HS	5110	BR7HIX	7067
EX440	440		0,5	B9ES	2611	BR9EIX	3981
EX440E	440		0,5	B9ES	2611	BR9EIX	3981
GP440	440		---	BR8EIX	5044	---	---
SRX440	440		0,5	B9ES	2611	BR9EIX	3981
SRX440	440		0,7	BR9ES	3194	BR9EIX	3981
SRX440	440		0,5	B9ES	2611	BR9EIX	3981
SS440	440		0,7	BR9ES	3194	BR9EIX	3981
SS440	440		0,7	BR9ES	3194	BR9EIX	3981
SS440 Series	440		0,8	BR9ES	5722	BR9EIX	3981
PZ480 Series	480		0,8	BR9ES	5722	BR9EIX	3981
VT480 Series	480		0,8	BR9ES	5722	BR9EIX	3981

* Bitte Elektrodenabstand nach Angaben des Herstellers justieren

* Please adjust the groundelectrode gap

* Veuillez vérifier L' écartement

* Por favor, ajustar distancia entre electrodos

* regolare il gap



Stock-No.



Stock-No.

YAMAHA

PZ480	485		0,7	BR9ES	3194	BR9EIX	3981
PZ480	485		0,7	BR9ES	3194	BR9EIX	3981
PZ480STC	485		0,7	BR9ECS	4677	---	---
PZ500	485		0,7	BR9ECS	4677	---	---
PZ500	485		0,7	BR9ES	3194	BR9EIX	3981
PZ500	485		0,7	BR9ECS	4677	---	---
VT480TR	485		0,7	BR9ES	3194	BR9EIX	3981
PZ50	500		0,8	CR9EKB	2305	---	---
SX500	500		0,7	BR9ES	3194	BR9EIX	3981
SX500	500		0,7	BR9ES	3194	BR9EIX	3981
VK500E	500		0,8	BR9ES	5722	BR9EIX	3981
VT500	500		0,7	BR9ES	3194	BR9EIX	3981
VT500	500		0,7	BR9ECS	4677	---	---
VT500	500		0,7	BR9ES	3194	BR9EIX	3981
VT500	500		0,7	BR9ECS	4677	---	---
VT500	500		0,7	BR9ES	3194	BR9EIX	3981
VX500	500		0,7	BR9ECS	4677	---	---
VX500	500		0,7	BR9ES	3194	BR9EIX	3981
VX500	500		0,7	BR9ES	3194	BR9EIX	3981
VX500	500		0,7	BR9ES	3194	BR9EIX	3981
VX500 Series	500		0,8	BR9ES	5722	BR9EIX	3981
VX500SX	500		0,7	BR9ECS	4677	---	---
SR540	540		0,7	BR9ES	3194	BR9EIX	3981
SR540 Series	540	1990 - 1994	---	BR9EIX	3981	---	---
SR540 Series	540	- 1989	0,8	BR9ES	5722	BR9EIX	3981
VK540 II	540		0,7	BR9ES	3194	BR9EIX	3981
VK540 III	540		0,7	BR9ES	3194	BR9EIX	3981
VK540 Series	540		0,8	BR9ES	5722	BR9EIX	3981
VK540E	540		0,7	BR9ES	3194	BR9EIX	3981
VMX540	540		0,7	BR9ES	3194	BR9EIX	3981
VMX540 Series	540	1990 - 1994	---	BR9EIX	3981	---	---
VMX540 Series	540	- 1989	0,8	BR9ES	5722	BR9EIX	3981
XL540	540		0,7	BR9ES	3194	BR9EIX	3981
XL540 Series	540		0,8	BR9ES	5722	BR9EIX	3981
EX570	570		0,7	BR9ES	3194	BR9EIX	3981
EX570 Series	570		0,8	BR9ES	5722	BR9EIX	3981
MM600	600		0,7	BR9ECS	4677	---	---
MM600	600		0,7	BR9ES	3194	BR9EIX	3981
MM600	600		0,7	BR9ES	3194	BR9EIX	3981
SRX600	600		0,7	BR9ECS	4677	---	---
SRX600	600		0,7	BR10ECS	5880	---	---
SRX600	600		0,7	BR10ECS	5880	---	---
SX600	600		0,7	BR9ES	3194	BR9EIX	3981
SXV60	600		0,7	BR9ES	3194	BR9EIX	3981
VT600	600		0,7	BR9ES	3194	BR9EIX	3981
VT600	600		0,7	BR9ECS	4677	---	---
VT60L	600		0,7	BR9ES	3194	BR9EIX	3981
VX600	600		0,7	BR9ECS	4677	---	---
VX600	600		0,7	BR9ES	3194	BR9EIX	3981
VX600	600		0,7	BR9ES	3194	BR9EIX	3981
VX600 Series	600		0,8	BR9ES	5722	BR9EIX	3981
VX600ER	600		0,7	BR9ES	3194	BR9EIX	3981

* Bitte Elektrodenabstand nach Angaben des Herstellers justieren

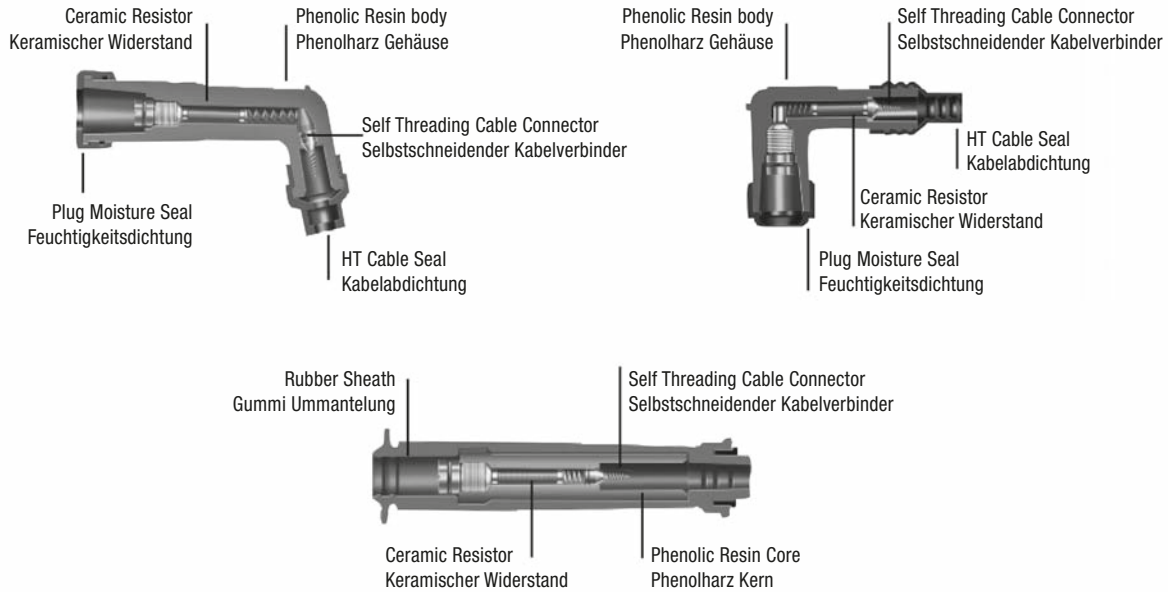
* Please adjust the groundelectrode gap

* Veuillez vérifier L' écartement

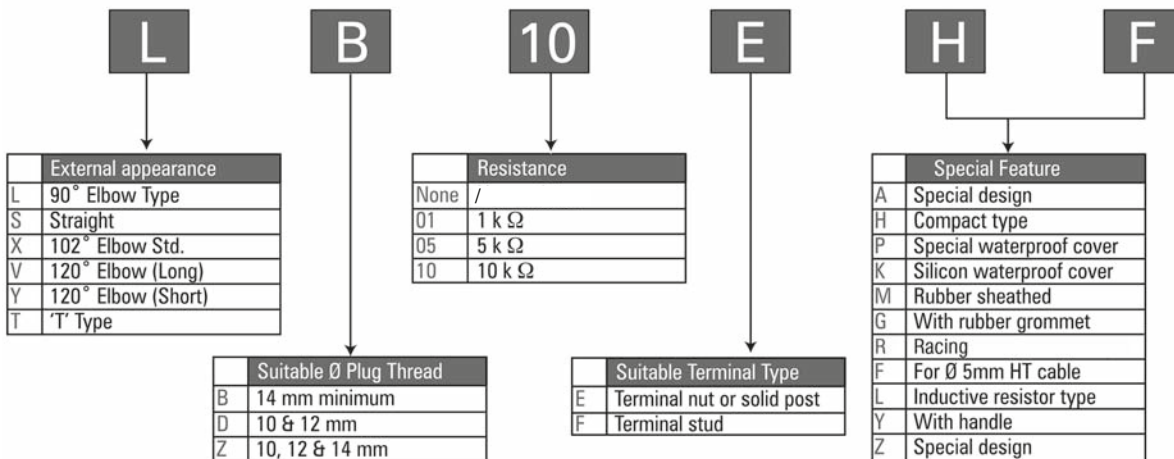
* Por favor, ajustar distancia entre electrodos

* regolare il gap

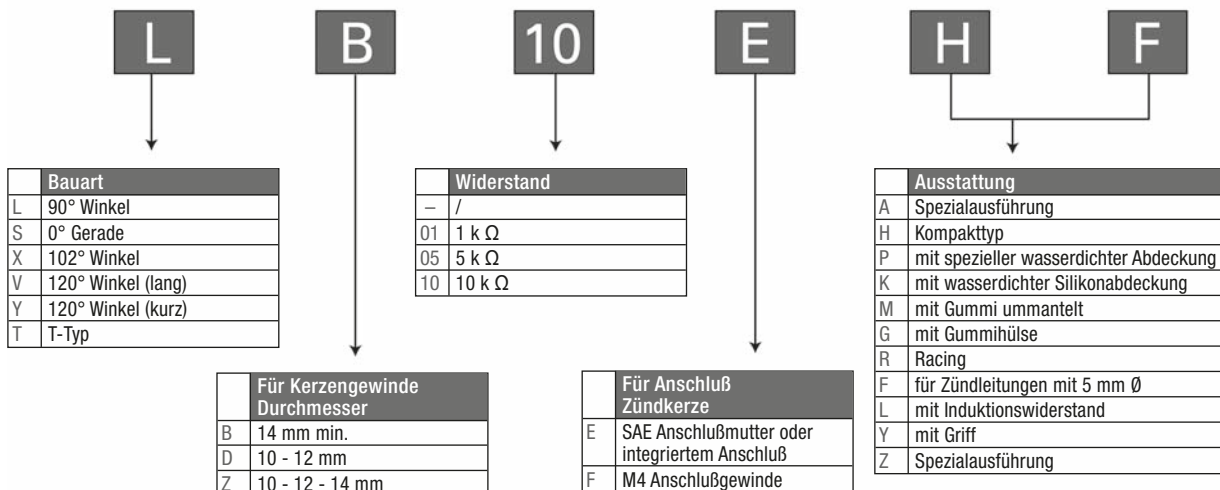
NGK RESISTOR PLUG COVERS







COVER SYMBOLS EXPLANATION CHART

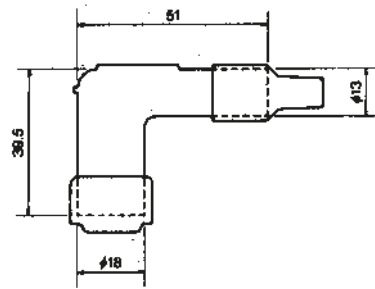




ERKLÄRUNG DER KURZZEICHEN



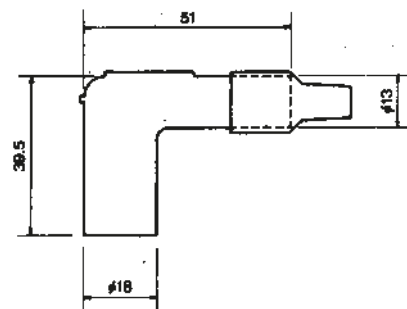
Basic	Type	Stock-No.	Colour	R [kΩ]	Ø [mm]	Terminal
LB	LB - E	8302	black	/	14	
	LB01E	8011	black	1		
	LB05E - R	8898	red	5		
	LB05E	8031	black	5		
	LB10E	8349	black	10		
	LB - F	8309	black	/		
	LB01F	8330	black	1		
	LB01FF	8331	black	1		
	LB05F	8051	black	5		
	LB05F - R	8854	red	5		
	LB05FF	30326	black	5		
	LB10F	8358	black	10		
	LB10FF	8359	black	10		
LD	LD05E	6902	black	5	10-12	
	LD - F	8311	black	/		
	LD01F	8362	black	1		
	LD05F - R	8231	red	5		
	LD05F	8060	black	5		
	LD10F	8997	black	10		

Phenolic Resin




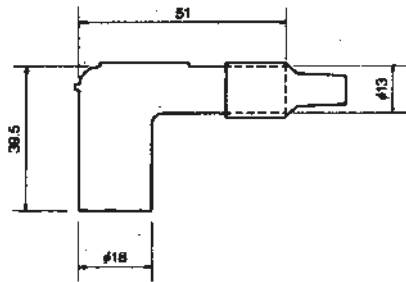





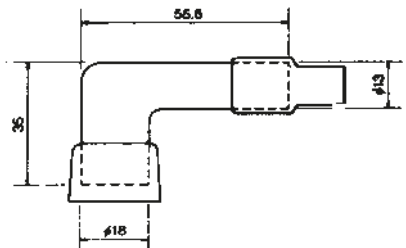
Basic	Type	Stock-No.	Colour	R [kΩ]	Ø [mm]	Terminal
LB	LB01EP	8328	black	1	14	
	LB05EP	8020	black	5		
	LB - EPK	8304	black	/		
	LB05EPK	8342	black	5		
	LB01FP	8088	black	1		
	LB05FP	8030	black	5		
LD	LD05FP	8070	black	5	10 - 12	




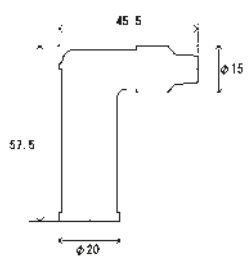
Phenolic Resin





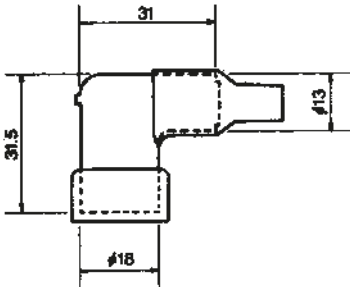
Basic	Type	Stock-No.	Colour	R [kΩ]	 Ø [mm]	Terminal
LZ	LZ05F	8368	black	5	10-12-14	
Phenolic Resin						
						



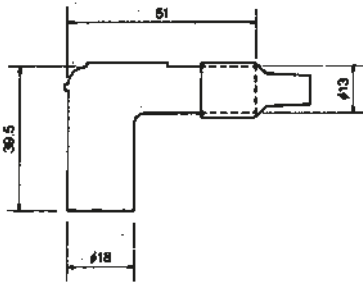
Basic	Type	Stock-No.	Colour	R [kΩ]	 Ø [mm]	Terminal
LB	LB05FG	8346	black	5	14	
Phenolic Resin						
						
						





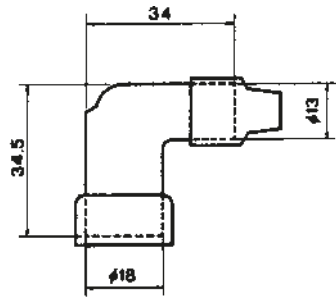
Basic	Type	Stock-No.	Colour	R [kΩ]	 Ø [mm]	Terminal
LB	LB05EZ	8744	black	5	14	
Phenolic Resin						
						
						



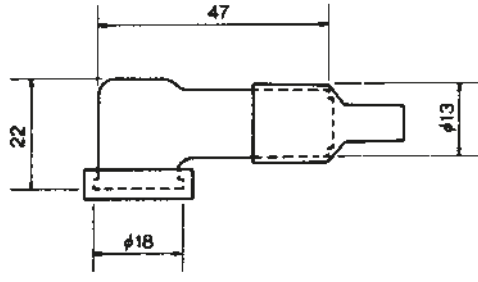
Basic	Type	Stock-No.	Colour	R [kΩ]	 Ø [mm]	Terminal
L	L05EA	6667	black	5		
Phenolic Resin						
						
						




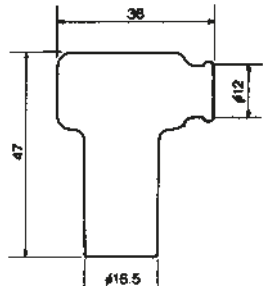
Basic	Type	Stock-No.	Colour	R [kΩ]	Ø [mm]	Terminal
L	L - EH	8301	black	/		
Phenolic Resin						
						



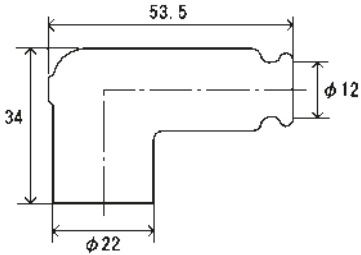
Basic	Type	Stock-No.	Colour	R [kΩ]	Ø [mm]	Terminal
LB	LB01EH	8326	black	1	14	
	LB01EHF	8327	black	1		
	LB05EH	8334	black	5		
	LB05EHF	8336	black	5		
	LB10EH	8351	black	10		
	LB10EHF	8055	black	10		
	LB - FH	8310	black	/		
LD	LD - FH	8313	black	/	10-12	
Phenolic Resin						
 						



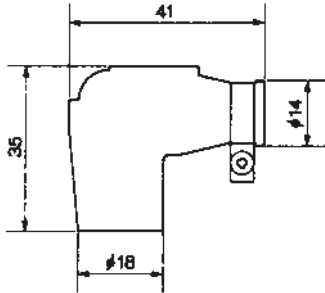
Basic	Type	Stock-No.	Colour	R [kΩ]	Ø [mm]	Terminal
LB	LB10EHA	8719	black	10	14	
Phenolic Resin						
 						






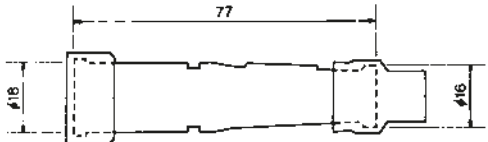
Basic	Type	Stock-No.	Colour	R [kΩ]	 Ø [mm]	Terminal
LZ	LZEH	8760	black	/	10-12-14	
	LZFH	8710	black	/		
Phenolic Resin						
						

Basic	Type	Stock-No.	Colour	R [kΩ]	 CM6	Terminal
LC	LC05EFK	8050	black	5		
Phenolic Resin						
						

Basic	Type	Stock-No.	Colour	R [kΩ]	 Ø [mm]	Terminal
LB	LB05EMH	8338	black	5	14	
	LB05EMH - R	8160	red	5		
Rubber sheathed						
						



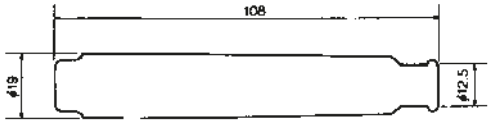
Basic	Type	Stock-No.	Colour	R [kΩ]	Ø [mm]	Terminal
LB	LB05EMHA	8549	red	5	14	
Rubber sheathed						
						

Basic	Type	Stock-No.	Colour	R [kΩ]	Ø [mm]	Terminal
LB	LBER - B	8308	blue	/	14	
Silikon Rubber						
						



Basic	Type	Stock-No.	Colour	R [kΩ]	Ø [mm]	Terminal
SB	SB01E	8370	black	1	14	
	SB05E	8374	black	5		
	SB10E	8803	black	10		
	SB01F	8372	black	1		
	SB05F	8080	black	5		
	SB05F - R	8567	red	5		
	SB10F	8387	black	10		
SD	SD05E	6894	black	5	10-12	
	SD01F	8388	black	1		
	SD05F	8022	black	5		
	SD05F - R	8238	red	5		
	SD10F	8394	black	10		
SZ	SZ05F	8396	black	5	10-12-14	
Phenolic Resin						
						

Basic	Type	Stock-No.	Colour	R [kΩ]	Ø [mm]	Terminal
SB	SB05FP	8386	black	5	14	
SD	SD05FP	8325	black	5	10 - 12	
Phenolic Resin						
						

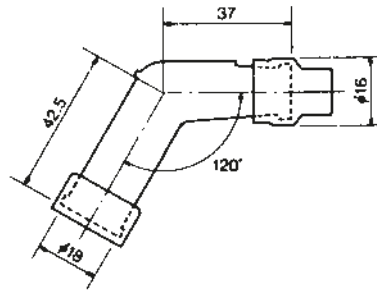
Basic	Type	Stock-No.	Colour	R [kΩ]	Ø [mm]	Terminal
SD	SD05EG	5818	black	5	10-12	
Phenolic Resin						
						

Basic	Type	Stock-No.	Colour	R [kΩ]	Ø [mm]	Terminal
SD	SD05FM	8392	black	5	10-12	
	SD05FM - R	8673	red	5		
Rubber sheathed						
 						

Basic	Type	Stock-No.	Colour	R [kΩ]	Ø [mm]	Terminal
SD	SD05FGA	8683	black	5	10-12	
Phenolic Resin						
						
<p>Application: Honda VT 600, XL 600</p>						

Basic	Type	Stock-No.	Colour	R [kΩ]	Ø [mm]	Terminal
VB	VB01E	8405	black	1	14	
	VB05E	8408	black	5		
	VB - F	8913	black	/		
	VB01F	8406	black	1		
	VB05F	8032	black	5		
	VB05F - R	8759	red	5		
	VB10F	8414	black	10		
VD	VD01F	8415	black	1	10-12	
	VD05F	8052	black	5		
	VD05F - R	8376	red	5		
	VD10F	8430	black	10		

Phenolic Resin



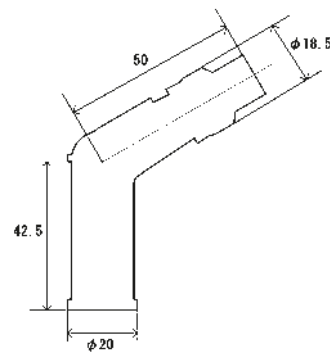
Basic	Type	Stock-No.	Colour	R [kΩ]	Ø [mm]	Terminal
VB	VB05FP	8413	black	5	14	

Phenolic Resin



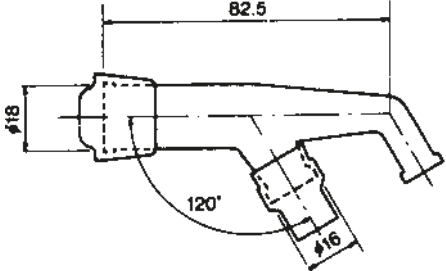




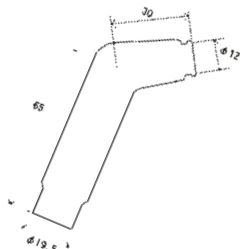
Basic	Type	Stock-No.	Colour	R [kΩ]	Ø [mm]	Terminal
V	V05E	6665	black	5		




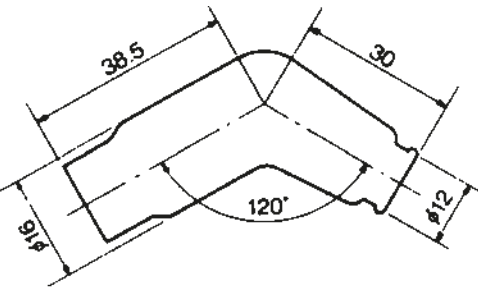
Phenolic Resin



Basic	Type	Stock-No.	Colour	R [kΩ]	Ø [mm]	Terminal
VD	VD05EG	5817	black	5	10-12	
Phenolic Resin						
						

Basic	Type	Stock-No.	Colour	R [kΩ]	Ø [mm]	Terminal
VB	VB05EYK	8411	black	5	14	
Phenolic Resin						
 						

Basic	Type	Stock-No.	Colour	R [kΩ]	Ø [mm]	Terminal
VD	VD05EM	8422	black	5	10-12	
Rubber sheathed						
 						

Basic	Type	Stock-No.	Colour	R [kΩ]	Ø [mm]	Terminal
VD	VD05EMH	7744	black	5	10-12	
	VD05FMH	8425	black	5		
Rubber sheathed						
 						

Basic	Type	Stock-No.	Colour	R [kΩ]	Ø [mm]	Terminal
VD	VD05FML	8427	black	5	10-12	
Rubber sheathed						



Basic	Type	Stock-No.	Colour	R [kΩ]	Ø [mm]	Terminal
YB	YB01F	8446	black	1	14	
	YB05F	8082	black	5		
	YB05F	8162	red	5		
	YB10F	8449	black	10		
YD	YD01F	8450	black	1	10-12	
	YD05F	8454	black	5		
	YD05F	8453	red	5		
Phenolic Resin						

Basic	Type	Stock-No.	Colour	R [kΩ]	Ø [mm]	Terminal
XB	XB01F	8431	black	1	14	
	XB05F	8062	black	5		
	XB05F - R	8592	red	5		
	XB10F	8436	black	10		
XD	XD01F	8439	black	1	10-12	
	XD05F	8072	black	5		
	XD05F - R	8768	red	5		
	XD10F	8442	black	10		
XZ	XZ01F	8443	black	1	10-12-14	
	XZ05F	8444	black	5		
Phenolic Resin						


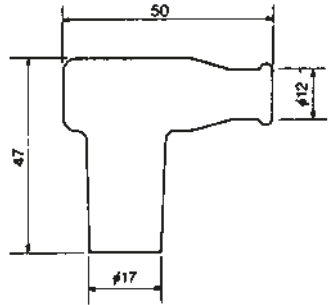
Basic	Type	Stock-No.	Colour	R [kΩ]	 Ø [mm]	Terminal
XB	XB05FP	8435	black	5	14	
XD	XD05FP	8641	black	5	10 - 12	



Phenolic Resin




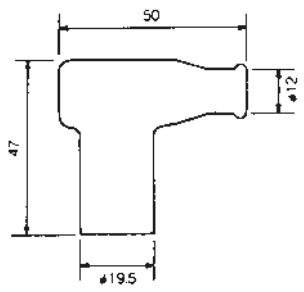
Basic	Type	Stock-No.	Colour	R [kΩ]	 Ø [mm]	Terminal
TB	TB05EM - R	8955	red	5	14	
	TB10EM - Y	8404	yellow	10		



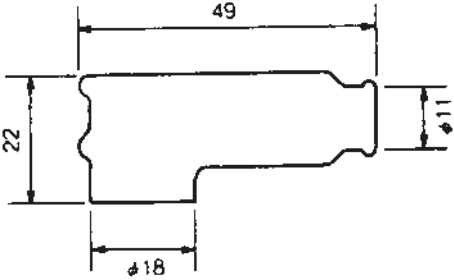
Rubber sheathed



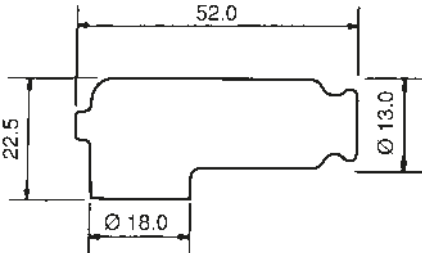





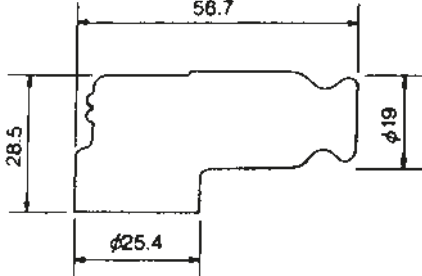
Basic	Type	Stock-No.	Colour	R [kΩ]	 Ø [mm]	Terminal
TB	TB05EMA	8636	black	5	14	



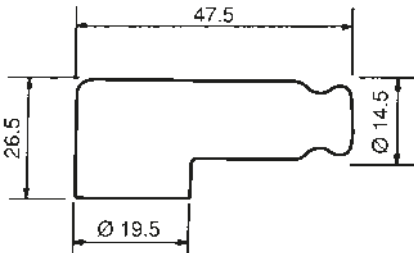
Rubber sheathed






Basic	Type	Stock-No.	Colour	R [kΩ]		Terminal
TB	TRS1225 - B	8787	blue	5	R6120 A/C/M R7282 A/C/M	
Rubber sheathed  						

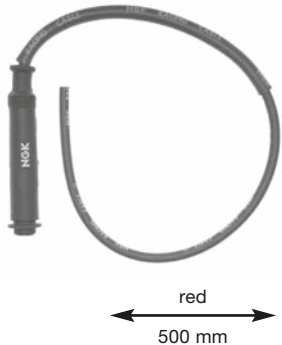
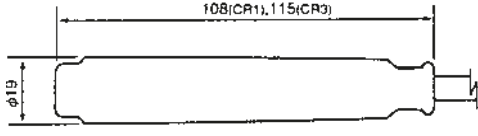
Basic	Type	Stock-No.	Colour	R [kΩ]		Terminal
TB	TRS1233A - R	8929	red	5	R6120 A/C/M R7282 A/C/M	
	TRS1233B - Y	8897	yellow	5		
	TRS1233C - G	8546	green	5		
Rubber sheathed  						

Basic	Type	Stock-No.	Colour	R [kΩ]		Terminal
TB	TRS1408F - B	8871	blue	5	R5300A R5300N	
Rubber sheathed  						

Basic	Type	Stock-No.	Colour	R [kΩ]		Terminal
TB	TRS1409 - R	8733	red	5	R5540F	
Rubber sheathed  						





Basic	Type	Stock-No.	Colour	R [kΩ]	Ø [mm]	Terminal
CR	CR1	8035	red	5	10-12-14	
	CR3	8089	red	5		

Rubber sheathed

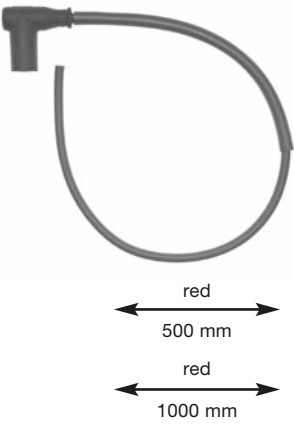
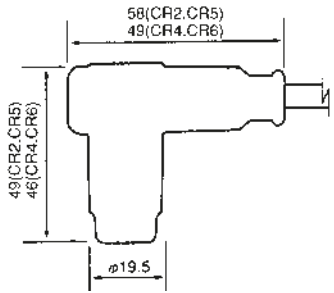



red
500 mm

CR1: SD05FM CR3: SD05EMK


Basic	Type	Stock-No.	Colour	R [kΩ]	Ø [mm]	Terminal
CR	CR2	8048	red	5	10-12-14	
	CR4	8054	red	5		
	CR5	8515	red	5		
	CR6	8736	red	5		

Rubber sheathed

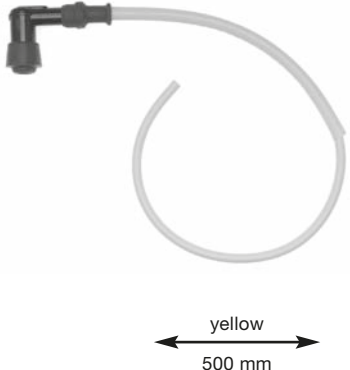
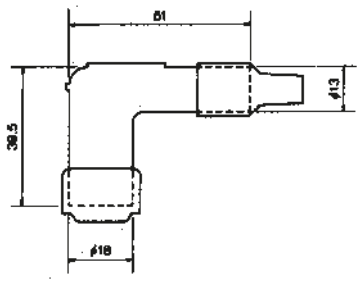



red
500 mm
red
1000 mm

CR2: LZ05FM CR4: TB05EMA
CR5: LZ05FM CR6: TB05EMA



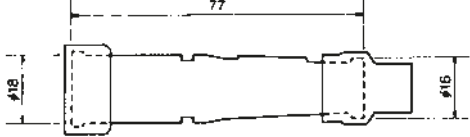
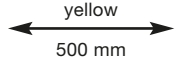
Basic	Type	Stock-No.	Colour	R [kΩ]	Ø [mm]	Terminal
	LY11	8718	red	5	10-12-14	



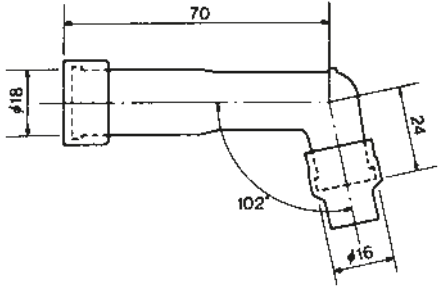
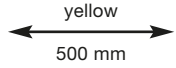
Phenolic Resin



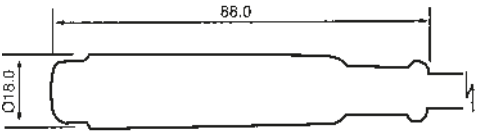
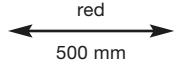





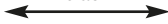
yellow
500 mm


LZ05F

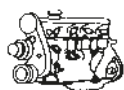
Basic	Type	Stock-No.	Colour	R [kΩ]	Ø [mm]	Terminal
	SY11	8539	red	5	10-12-14	
Phenolic Resin						
					SZ05F	
						

Basic	Type	Stock-No.	Colour	R [kΩ]	Ø [mm]	Terminal
	XY11	8584	red	5	10-12-14	
Phenolic Resin						
					XZ05F	
						

Basic	Type	Stock-No.	Colour	R [kΩ]	Ø [mm]	Terminal
	SD05FMC	8393	black	5	10-12	
Rubber sheathed						
					SD05FMC	
						

Basic	Type	Stock-No.	Colour	R [kΩ]	Ø [mm]	Terminal
	RC-X140	5937	black	5	10-12	
<p>Phenolic Resin</p>  <p style="text-align: center;">  black 350 mm </p> <p style="text-align: right;">LD05EAK</p>						

Basic	Type	Stock-No.	Colour	R [kΩ]	Ø [mm]	Terminal
	J-1	8739	black	/		
						



kW



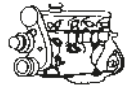
Stock-No.

APRILIA

RSV 1000 R	Rotax V2	998	102	04.04-		OZA591-SZ1	1767
RSV 1000 R Factory	Rotax V2	998	102	10.03-		OZA591-SZ1	1767
Tuono 1000 R	Rotax V2	998	102	03.06-		OZA591-SZ1	1767
Tuono 1000 R Factory	Rotax V2	998	102	03.06-		OZA591-SZ1	1767

BMW

F 650 CS		652	25	11.01-12.03		OZA457-EE12	97070
F 650 CS		652	25	11.01-12.03		OZA457-EE12	97070
F 650 GS		652	37	09.99-12.03		OZA457-EE12	97070
F 650 GS Dakar		652	37	09.99-12.03		OZA457-EE12	97070
F 650 CS	K14/02	652	25	01.04-12.05		OZA630-BM3	0074
F 650 CS	K14/02	652	37	01.04-12.05		OZA630-BM3	0074
F 650 GS	R13Mü	652	25	12.03-12.07		OZA630-BM3	0074
F 650 GS	R13Mü	652	37	12.03-12.07		OZA630-BM3	0074
G 650 Xchallenge	K15	650	39	03.07-08.11		OZA630-BM1	0072
G 650 Xmoto	K15	650	39	03.07-08.11		OZA630-BM1	0072
G 650 Xcountry	K15	650	39	03.07-08.11		OZA630-BM1	0072
F 650 GS	K72	798	25	10.07-		OZA630-BM2	0073
F 650 GS	K72	798	52	10.07-		OZA630-BM2	0073
F 800 S	K71	798	25	12.05-		OZA630-BM2	0073
F 800 S	K71	798	62	12.05-		OZA630-BM2	0073
F 800 GS	K72	798	63	10.07-		OZA630-BM2	0073
F 800 ST	K71	798	25	09.06-		OZA630-BM2	0073
F 800 ST	K71	798	62	09.06-		OZA630-BM2	0073
F 800 R	K73	798	25	12.06-02.09		OZA630-BM2	0073
F 800 R	K73	798	62	12.06-02.09		OZA630-BM2	0073
F 800 R	K73/02	798	25	03.09-		OZA630-BM2	0073
F 800 R	K73/02	798	64	03.09-		OZA630-BM2	0073
R 850 R	R28	848	25	07.02-08.05		OZA522-BM1	0053
R 850 R	R28	848	52	07.02-08.05		OZA522-BM1	0053
R 850 RT	R22	848	52	03.01-12.04		OZA522-BM1	0053
R 1100 S	259S	1085	72	01.03-12.03		OZA522-BM1	0053
R 1150 GS	R21	1130	63	11.01-12.03		OZA522-BM1	0053
R 1150 GS Adventure	R21	1130	63	11.01-09.06		OZA522-BM1	0053
R 1150 R	R28	1130	63	10.02-08.05		OZA522-BM1	0053
R 1150 RS	R22	1130	70	05.01-09.04		OZA522-BM1	0053
R 1150 RT	R22	1130	70	03.01-12.04		OZA522-BM1	0053
K 1200 GT	K41GT	1171	72	11.02-08.05		OZA522-BM1	0053
K 1200 GT	K41GT	1171	96	11.02-08.05		OZA522-BM1	0053
K 1200 GT	K44	1157	112	12.05-10.08		OZA630-BM2	0073
K 1200 LT	K589	1171	85	01.04-07.08		OZA522-BM2	0054
K 1200 RS	K41	1171	72	01.01-12.04		OZA522-BM1	0053
K 1200 RS	K41	1171	96	01.01-12.04		OZA522-BM1	0053
K 1200 R	K43	1157	120	03.05-09.08		OZA630-BM2	0073
K 1200 S	K40	1157	123	06.04-09.08		OZA630-BM2	0073
R 1200 C	259C	1170	45	06.03-12.04		OZA522-BM1	0053
R 1200 CL	K30	1170	45	02.02-12.04		OZA522-BM1	0053
R 1200 GS	K25	1170	72	11.03-01.08		OZA630-BM1	0072
R 1200 GS	K25Mü	1170	77	10.07-		OZA630-BM1	0072
R 1200 GS Adventure	K25Mü	1170	77	01.08-		OZA630-BM1	0072
R 1200 R	K27	1170	81	12.06-09.10		OZA630-BM1	0072
R 1200 RT	K26	1170	81	10.04-07.09		OZA630-BM1	0072



kW



Stock-No.

BMW

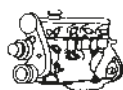
R 1200 S	K29	1170	81	10.05-12.07		OZA630-BM1	0072
R 1200 ST	K28	1170	81	12.04-07.08		OZA630-BM1	0072
HP2	K25HP	1170	77	12.05-12.06		OZA630-BM1	0072
HP2 Megamoto	K25HPMeg	1170	83	10.07-10.08		OZA630-BM1	0072
HP2 Sport	K29 HP	1170	96	11.07-04.10		OZA630-BM1	0072
K 1300 GT	K44TÜ	1293	118	10.08-		OZA630-BM2	0073
K 1300 R	K43Mü	1293	127	10.08-		OZA630-BM2	0073
K 1300 S	K40Mü	1293	129	09.08-		OZA630-BM2	0073

DUCATI

Monster 695		695	54	06.04-07.08		OZA591-BB3	0066
Monster 696		696	59	08.08-	2x	OZA591-BA2	90520
Hypermotard 796		803	60	01.10-	2x	OZA591-BA1	6496
Monster 796		803	64	08.09-	2x	OZA591-BA2	90520
Monster S2R		803	57	04.06-07.08		OZA591-BB3	0066
848		849	99	09.07-		OZA591-BB3	0066
848 S		849	99	09.07-		OZA591-BB3	0066
GT 1000		992	68	01.06-		OZA591-BB3	0066
Monster S2R 1000		992	70	01.06-07.08		OZA591-BB3	0066
Monster S4RS		992	96	06.04-07.08		OZA591-BB3	0066
Paul Smart 1000		992	68	01.06-07.08		OZA591-BB3	0066
ST3		992	79	01.04-12.07		OZA591-BB3	0066
ST3 S		992	79	01.04-12.07		OZA591-BB3	0066
Sport 1000		992	68	01.06-		OZA591-BB3	0066
Desmosedici RR		989	147	07.07-12.08		OZA591-BB3	0066
Hypermotard		1078	70	08.07-12.09		OZA591-BB3	0066
Hypermotard S		1078	70	08.07-12.09		OZA591-BB3	0066
Hypermotard 1100 Evo		1078	70	01.10-	2x	OZA591-BA1	6496
Hypermotard 1100 Evo SP		1078	70	01.10-	2x	OZA591-BA1	6496
Monster 1100		1078	70	01.09-12.10		OZA591-BB3	0066
Monster 1100 S		1078	70	01.09-12.10		OZA591-BB3	0066
Monster 1100 Evo		1078	73	01.11-	2x	OZA591-BA2	90520
Multistrada 1100		1078	70	06.06-12.09		OZA591-BB3	0066
Multistrada 1100 S		1078	70	06.06-12.09		OZA591-BB3	0066
1098		1098	119	11.06-12.08		OZA591-BB3	0066
1098 S		1098	119	11.06-12.08		OZA591-BB3	0066
1098 R		1098	132	01.08-		OZA591-BB3	0066
Streetfighter		1099	116	01.09-		OZA591-BB3	0066
Streetfighter S		1099	116	01.09-		OZA591-BB3	0066
1198		1198	125	01.08-		OZA591-BB3	0066
1198 S		1198	125	01.08-		OZA591-BB3	0066

HONDA

Zoomer 50		50	3	01.05-		OZA577-H13	6475
Pantheon 125i		125	10	01.05-		OZA577-H6	0065
PS 125i		125	10	01.06-		OZA577-H15	0064
SH 125i		125	10	01.05-		OZA577-H15	0064
S-Wing 125		125	10	01.06-		OZA577-H15	0064
PS 150i		150	11	01.06-		OZA577-H15	0064
Pantheon 150i		150	12	01.05-		OZA577-H6	0065
SH 150i		150	11	01.05-		OZA577-H15	0064



kW



Stock-No.

HONDA

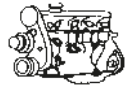
S-Wing 150		150	11	01.06-		OZA577-H15	0064
S-Wing 150 ABS		150	11	01.06-		OZA577-H15	0064
SH 300		279	28	04.07-		ZSJ0002-HG002	6538
SH 300 ABS		279	28	04.07-		ZSJ0002-HG002	6538
Silver Wing 600		582	37	02.07-		OZA577-H22	6483
Hornet 600		599	75	02.07-		OZA656-H3	6493
CBR 600 RR		599	88	01.07-		OZA577-H24	6484
XL 680 Transalp		680	44	07.08-		OZA656-H1	6491
VT 750		745	34	01.07-	Sensor I	OZA577-H19	6476
VT 750		745	34	01.07-	Sensor II	OZA577-H20	6477
VT 750 Shadow		745	34	01.07-	Sensor I	OZA577-H19	6476
VT 750 Shadow		745	34	01.07-	Sensor II	OZA577-H20	6477
VT 750 Shadow Spirit		745	34	01.07-	Sensor I	OZA577-H19	6476
VT 750 Shadow Spirit		745	34	01.07-	Sensor II	OZA577-H20	6477
VFR 800		782	80	01.99-12.99		OZA333-H16	6456
VFR 800		782	80	01.00-12.00		OZA333-H29	6459
VFR 800		782	80	01.01-	Sensor I	OZA333-H30	6460
VFR 800		782	80	01.01-	Sensor II	OZA333-H31	6462
XL 1000 Varadeiro		996	69	01.03-12.06		OZA577-H7	6471
XL 1000 Varadeiro		996	69	01.07-		OZA656-H2	6492
CBF 1000		998	72	01.06-		OZA577-H17	0007
CBF 1000 ABS		998	72	01.06-		OZA577-H17	0007
CBR 1000 RR Fireblade		998	126	02.04-12.05		OZA577-H12	6473
CBR 1000 RR Fireblade		998	126	01.06-12.07		OZA577-H21	6479
CBR 1000 RR Fireblade		1000	131	01.08-		AZD0102-HG009	6576
CBR 1100 XX Super Blackbird		1137	112	01.03-12.07		AZD0101-HG004	6543
Pan European		1261	93	01.06-08.07	Sensor I	OZA577-H4	6463
Pan European		1261	93	01.06-08.07	Sensor II	OZA577-H5	6469
Pan European		1261	93	09.07-	Sensor I	OZA656-H5	6494
Pan European		1261	93	09.07-	Sensor II	OZA656-H6	6495
CB 1300		1284	85	03.08-	Sensor I	AZD0102-HG003	7664
CB 1300		1284	85	03.08-	Sensor II	AZD0102-HG004	7665
CB 1300 S		1284	85	03.08-	Sensor I	AZD0102-HG003	7664
CB 1300 S		1284	85	03.08-	Sensor II	AZD0102-HG004	7665
VTX 1800		1795	71	01.03-12.05		AZD0101-HG003	6541
GL 1800 Gold Wing		1832	87	01.04-12.06	Sensor I	OZA577-H27	1346
GL 1800 Gold Wing		1832	87	01.04-12.06	Sensor II	OZA577-H28	1347
GL 1800 Gold Wing		1832	87	01.07-	Sensor I	AZD0101-HG001	6539
GL 1800 Gold Wing		1832	87	01.07-	Sensor II	AZD0101-HG002	6540

HUSQVARNA

TE 450		449	21	09.07-		OZA591-WB1	0010
SM 450 R		449	14	09.07-		OZA591-WB1	0010
SM 510 R		501	14	09.07-		OZA591-WB1	0010
SM 610		576	39	10.06-		OZA591-WB1	0010

HYOSUNG

GT 650i		647	25	01.07-		OZA591-WB1	0010
GT 650i		647	60	01.07-		OZA591-WB1	0010
GV 650i		647	24	01.07-		OZA591-WB1	0010
GV 650i		647	59	01.07-		OZA591-WB1	0010



kW



Stock-No.

KAWASAKI

ZX-6R Ninja		599	25	01.07-	Sensor I	AZD0101-KJ002	6552
ZX-6R Ninja		599	25	01.07-	Sensor II	AZD0101-KJ006	6559
ZX-6R Ninja		599	72	01.07-	Sensor I	AZD0101-KJ002	6552
ZX-6R Ninja		599	72	01.07-	Sensor II	AZD0101-KJ006	6559
ZX-6R Ninja		599	92	01.07-	Sensor I	AZD0101-KJ002	6552
ZX-6R Ninja		599	92	01.07-	Sensor II	AZD0101-KJ006	6559
ZX-10R		998	128	11.05-05.06		AZD0101-KJ001	6551
ZX-10R		998	129	06.06-12.07	Sensor I	AZD0101-KJ004	6556
ZX-10R		998	129	06.06-12.07	Sensor II	AZD0101-KJ005	6558
ZX-10R		998	129	01.08-	Sensor I	AZD0102-KJ003	6568
ZX-10R		998	129	01.08-	Sensor II	AZD0102-KJ004	6574
ZZR 1400		1352	72	01.07-12.07	Sensor I	AZD0101-KJ004	6556
ZZR 1400		1352	72	01.07-12.07	Sensor II	AZD0101-KJ008	6561
ZZR 1400		1352	140	01.07-12.07	Sensor I	AZD0101-KJ004	6556
ZZR 1400		1352	140	01.07-12.07	Sensor II	AZD0101-KJ008	6561
ZZR 1400		1352	142	01.08-		AZD0102-KJ001	6567

KTM

690 Enduro		654	45	03.08-		AZD0101-VB002	7673
690 Supermoto		654	47	03.07-		AZD0101-VB002	7673
690 Supermoto R		654	46	03.08-		AZD0101-VB002	7673
690 SMC		654	45	03.08-		AZD0101-VB002	7673
690 Duke		654	48	03.08-		AZD0101-VB002	7673
990 Adventure		999	25	01.06-		OZA591-VB2	0009
990 Adventure		999	72	01.06-		OZA591-VB2	0009
990 Adventure S		999	72	01.06-		OZA591-VB2	0009
990 Superduke		999	88	01.06-		OZA591-VB2	0009
990 Superduke R		999	88	01.06-		OZA591-VB2	0009
990 Supermoto		999	85	03.08-		OZA591-VB2	0009

KYMCO

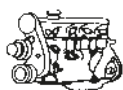
People S 200i		163	8	01.07-		AZD0101-BA001	7667
People S 250i		251	15	01.07-		AZD0101-BA001	7667
Yager GT 200i		176	11	06.06-		OZA591-YB1	0011
Venox 250 AFI		249	21	06.06-		OZA591-YB1	0011
Xciting 250i		251	16	06.06-		OZA591-YB1	0011

MV AGUSTA

F4 Brutale 910		910	100	10.06-12.08		OZA591-BB2	1710
Brutale 989 R		989	104	01.09-		OZA591-BB2	1710
F4 1000R		998	128	10.06-12.08		OZA591-BB2	1710
Brutale 1078 RR		1078	108	01.09-		OZA591-BB2	1710
F4 1000CC		1078	141	07.07-12.08		OZA591-BB2	1710
F4 1078 RR		1078	140	01.09-		OZA591-BB2	1710

MOTO GUZZI

Breva V 750 i.e.		744	25	01.03-12.05		OZA341-BB1	0036
Breva V 750 i.e.		744	36	01.03-12.05		OZA341-BB1	0036
Breva V 750 i.e.		744	36	01.06-		OZA591-BB2	1710
Nevada V 750 i.e.		744	36	01.06-		OZA591-BB2	1710



kW



Stock-No.

MOTO GUZZI

Breva V 850 i.e.		877	53	01.06-		OZA591-BB2	1710
Griso V 850 i.e.		877	56	01.06-		OZA591-BB2	1710
Norge V 850 i.e.		877	53	01.06-		OZA591-BB2	1710
Breva V 1100		1064	62	03.04-12.05		OZA341-BB1	0036
Breva V 1100 i.e.		1064	63	01.06-		OZA591-BB2	1710
California EV		1064	55	03.04-12.05		OZA341-BB1	0036
California EV Touring		1064	55	03.04-12.05		OZA341-BB1	0036
California Classic		1064	55	01.06-12.05		OZA341-BB1	0036
California Classic		1064	54	01.06-		OZA591-BB2	1710
California Touring		1064	55	01.06-12.05		OZA341-BB1	0036
California Vintage		1064	55	01.06-12.05		OZA341-BB1	0036
California Vintage		1064	54	01.06-		OZA591-BB2	1710
Griso V 1100 i.e.		1064	65	01.06-		OZA591-BB2	1710
V11 Cafè Sport		1064	67	03.04-12.04		OZA341-BB1	0036
V11 Coppa Italia		1064	67	03.04-12.05		OZA341-BB1	0036
V11 Le Mans		1064	67	03.04-12.05		OZA341-BB1	0036
V11 Le Mans Nero		1064	67	03.04-12.05		OZA341-BB1	0036
V11 Le Mans Rosso Corsa		1064	67	03.04-12.05		OZA341-BB1	0036
V11 Scura R		1064	67	01.05-12.05		OZA341-BB1	0036
V11 Sport Ballabio		1064	67	03.04-12.05		OZA341-BB1	0036
Norge V 1200 i.e.		1151	66	01.06-		OZA591-BB2	1710
Sport V 1200 i.e.		1151	70	01.06-		OZA591-BB2	1710
Stelvio 1200 4V		1151	81	01.09-		OZA591-BB2	1710

MOTO MORINI

Corsaro 1200		1187	103	01.05-		OZA591-BB2	1710
9 1/2		1187	86	01.05-		OZA591-BB2	1710

PEUGEOT

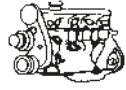
Geopolis 125		125	11	03.06-		OZA591-SZ1	1767
Satelis 125		125	11	03.06-		OZA591-SZ1	1767
Satelis 125 K15 Compressor		125	11	03.06-		OZA591-SZ1	1767
Satelis 125 K20 Compressor		125	15	03.06-		OZA591-SZ1	1767

ROYAL ENFIELD

Bullet 500 Classic		499	20	01.09-		AZD0101-VB001	7672
Bullet 500 Electra		499	20	01.09-		AZD0101-VB001	7672

SUZUKI

RV 125 VanVan		125	9	01.07-		AZD0101-SU002	6547
GSX-R 600		599	91	03.06-12.07		OZA448-J4	0003
GSX-R 600		599	91	01.08-		AZD0101-SU005	7671
AN 650 Burgman		638	40	01.03-12.03		OZA523-J1	1333
DL 650 V-Strom		645	25	03.06-		OZA591-J2	6454
DL 650 V-Strom		645	49	03.06-		OZA591-J2	6454
SV 650		645	25	01.07-		AZD0101-SU005	7671
SV 650 S		645	25	02.07-		AZD0101-SU005	7671
SV 650		645	53	01.07-		AZD0101-SU005	7671
SV 650 S		645	53	02.07-		AZD0101-SU005	7671
GSX-R 750		750	110	03.06-12.07		OZA448-J4	0003
GSX-R 750		750	110	01.08-		AZD0101-SU005	7671



kW



Stock-No.

SUZUKI

VL 800 Intruder	805	39	05.04-		AZD0101-SU001	6545
DL 1000 V-Strom	996	72	05.02-12.06		OZA448-J2	6414
TL 1000	996	92	05.07-12.00		OZA448-J3	6415
GSX-R 1000	999	136	01.07-		AZD0101-SU004	7668
Bandit 1200	1157	72	11.06-12.07		AZD0101-SU005	7671
Bandit 1200 S	1157	72	11.06-12.07		AZD0101-SU005	7671
GSX-R 1300 Hayabusa	1299	129	05.02-12.06		OZA448-J1	6413
GSX-R 1300 Hayabusa	1299	129	05.07-		AZD0101-SU004	7668
VL 1500 Intruder	1462	49	01.06-		AZD0101-SU002	6547
M 1800 R	1783	92	04.06-12.07		OZA448-J5	0004
VZR 1800 Intruder	1783	92	01.08-		OZA582-J3	6446
VZR 1800 Intruder	1783	92	01.08-		OZA582-J4	6447

TRIUMPH

Daytona 600	599	25	01.03-12.05		OZA591-UB1	0067
Daytona 600	599	72	01.03-12.05		OZA591-UB1	0067
Daytona 600	599	82	01.03-12.05		OZA591-UB1	0067
Speed Four	599	25	01.02-		OZA591-UB1	0067
Speed Four	599	72	01.02-		OZA591-UB1	0067
Daytona 675	675	25	01.07-		AZD0101-VB003	7689
Daytona 675	675	72	01.07-		AZD0101-VB003	7689
Daytona 675	675	91	01.07-		AZD0101-VB003	7689
Street Triple 675	675	25	01.08-		AZD0101-VB003	7689
Street Triple 675	675	78	01.08-		AZD0101-VB003	7689
Thunderbird Sport	855	67	01.03-12.04		OZA591-UB1	0067
America	865	25	01.07-		AZD0101-VB003	7689
America	865	41	01.07-		AZD0101-VB003	7689
Bonneville	865	25	01.07-		AZD0101-VB003	7689
Bonneville	865	50	01.07-		AZD0101-VB003	7689
Scrambler	865	25	01.07-		AZD0101-VB003	7689
Scrambler	865	42	01.07-		AZD0101-VB003	7689
Thruxton	865	25	01.07-		AZD0101-VB003	7689
Thruxton	865	51	01.07-		AZD0101-VB003	7689
Daytona 955i	955	72	01.01-		OZA591-UB1	0067
Daytona 955i	955	108	01.01-		OZA591-UB1	0067
Speed Triple	955	72	01.01-12.05		OZA591-UB1	0067
Speed Triple	955	108	01.01-12.04		OZA591-UB1	0067
Sprint RS	955	72	01.01-12.04		OZA591-UB1	0067
Sprint RS	955	108	01.01-12.04		OZA591-UB1	0067
Sprint ST	955	72	01.01-12.04		OZA591-UB1	0067
Sprint ST	955	108	01.01-12.04		OZA591-UB1	0067
Tiger	955	72	01.03-12.06		OZA591-UB1	0067
Tiger	1050	72	01.07-		AZD0101-VB002	7673
Tiger	955	78	01.04-12.06		OZA591-UB1	0067
Tiger	1050	84	01.07-		AZD0101-VB002	7673
Sprint ST	1050	72	01.05-12.07		OZA591-UB1	0067
Sprint ST	1050	72	01.08-		AZD0101-VB002	7673
Sprint ST	1050	92	01.05-12.07		OZA591-UB1	0067
Sprint ST	1050	93	01.08-		AZD0101-VB002	7673
Speed Triple	1050	72	01.06-12.07		OZA591-UB1	0067
Speed Triple	1050	72	01.08-		AZD0101-VB002	7673
Speed Triple	1050	95	01.05-12.07		OZA591-UB1	0067

Conversion Chart

Vergleichsliste

Tableau de comparaison thermique

Tabla de conversión equivalencias

Jämförelsetabell

Převodní tabulky

Note: This chart is furnished as a guide. Due to differences in design, materials, etc., plugs produced by various manufacturers do not have exactly the same heat range. See recommendations sections for specific engine application.

Anmerkung: Diese Liste dient nur zur Information. Wegen der Unterschiede von Konstruktion, Werkstoffen usw. haben die Zündkerzen von verschiedenen Herstellern keinen miteinander übereinstimmenden Wärmebereich. Siehe unsere Empfehlungen für die richtige Anwendung der Zündkerzen.

Notes: Cette liste est donnée comme guide. A cause de la différence en dessin, matériels etc., les bougies d'allumage produites par divers fabricans n'ont pas exactement la même gamme thermique. Voir section d'affectations pour utilisation exacte.

Notas: Este cuadro se sirve de quia. Bujías que se producen por varios fabricantes no poseen exactamente el mismo alcance térmico debido a las diferencias en diseño, materiales etc. Véase sección de aplicaciones para el uso correcto.

Observera: Denna tabell är endast avsedd som vägledning. På grund av avvikelser i utförande, material m.m. kan tändstift av olika fabrikat ej ha exakt samma värmetal. Se rekommendations-tabellen för respektive motor.

Upozornění: Převodní tabulky slouží pouze pro srovnávací účely. Zapalovací svíčky od různých výrobců nemají kvůli rozdílné konstrukci, použitému materiálu apod. srovnatelný rozsah tepelných hodnot. Pro správný výběr zapalovací svíčky je třeba se řídit doporučeními firmy NGK v aplikačních tabulkách tohoto katalogu.



AC DELCO	→ NGK	Quick
41-101	ITR4A15	
41-600	TR55IX	
41-601	BPR6ES	
41-602	FR5	
41-603	FR4	
41-606	TR55	
41-608	FR45	
41-610	FR4	
41-611	FR45	
41-627	BKR4E-11	
41-628	FR4	
41-812	TR6IX	
41-900	TR5	
41-902	TR55	
41-904	TR5	
41-905	UR4	
41-906	TR5	
41-907	TR5	
41-908	BPR5EFIX-13P	
41-910	TR5	
41-913	TR55	
41-919	TR55	
41-921	TR55	
41-928	TR55-1	
41-929	TR55	
41-932	TR55	
41-933	PTR4B-15	
41-936	TR55	
41-940	TR55	
41-942	TR55	
41-943	TR55	
41-947	TR55	
41-948	TR4IX	
41-950	PTR5C-13	
41-952	BPR5EFIX-13P	
41-963	PTR5C-13	
41-974	PZTR5A-15	
41-983	PZTR5A-15	
41-987	PTR5C-13	
41 F	B6HS-10	
41 TS	BP6FS	
41 XL	B9ES	202
41 XLS	BP7ES	206
42 F	B6HS	203
42 FF	B6HS	203
42 FS	BP6HS	
42 S	BP6S	
42 TS	BP6FS	
42 XL	B8ES	201
42 XLS	BP6ES	
43 F	B6HS	203
43 FFS	BP6HS	

AC DELCO	→ NGK	Quick
43 FS	BP6HS	
43 N	B7ES	
43 S	BP6S	
43 TS	BP6FS	
43 XL	B7ES	
43 XLS	BP6ES	
44	B6S	302
44 F	B5HS	
44 FF	B5HS	
44 FFS	BP5HS	
44 N	B6ES	
44 NS	BP5ES	
44 S	BP5S	
44 TS	BP5FS	
44 XL	B6ES	
44 XLO	BP5ES	
44 XLS	BP5ES	
45	B-4	
45 F	B5HS	
45 FF	B5HS	
45 FFS	BP5HS	
45 L	B-4L	
45 NS	BP5ES	
45 S	BP5S	
45 TS	BP4FS	
45 XL	B6ES	
45 XLS	BP5ES	
46	B-4	
46 F	B5HS	
46 FF	B5HS	
46 FFS	BP5HS	
46 N	B5ES	
46 S	BP5S	
46 TS	BP4FS	
46 XL	B5ES	
46 XLS	BP4ES	
47 FF	B-4H	
47 S	BP-4	
47 XL	B4ES	
48	B-4	
83 CTS	AP6FS	
83 TS	AP6FS	
84 T	A6FS	
84 TS	AP5FS	
85 TS	AP5FS	
86 TS	AP5FS	
40 TS	BP7FS	
412 XLS	BP7ES	206
414 XLS	BP6ES	
420 Z	B-4H	
422 Z	B5HS	
425 F	B6HS	203



AC DELCO	→ NGK	Quick
425 Z	B6HS	203
426 FS	BP6HS	
430 Z	B7HS	204
436 XLS	BP9ES	
438 XLS	BP8ES	
440 T	B7FS	
440 XLS	BP8ES	
445 Z	B8HS	205
B 43	B6S	302
B 44 FS	BP5HS	
B 44 S	BP5S	
B 45	B-4	
B 4021	B6S	302
B 4031	B-4	
C 41	B7S	
C 42 CFS	BP6HS	
C 42 CLTS	BP6EFS	
C 42 CXLS	BP6ES	
C 42 LTS	BP6EFS	
C 42 N	B7ES	
C 42 XLS	BP5ES	
C 43	B6S	302
C 43 CXLS	BP6ES	
C 43 L	B-6L	
C 43 N	B6ES	
C 44	B6S	302
C 44 N	B6ES	
C 44 NS	BP5ES	
C 44 S	BP5S	
C 44 XL	B6ES	
C 45	B-4	
C 45 L	B-4L	
C 46	B-4	
C 47	B-4	
C 47 W	B-4	
C 49	B-2	
C 73	G-2Z	
C 75	G-2Z	
C 81	AB-8	
C 82	AB-7	
C 82 T	A7FS	
C 83	AB-7	
C 83 T	A6FS	
C 84 T	A6FS	
C 85	AB-6	
C 85 TS	AP5FS	
C 86	AB-6	
C 87	AB-6	
C 88	AB-2	
C 88 L	AB-2	
C 421	B6S	302
CFR 1 CLS	BCPR7ES	

AC DELCO	→ NGK	Quick
CFR 2 CLS	BKR6ES	
CR 42 CFS	BPR6FS	
CR 42 CXLS	BPR6ES	
CR 42 N	BR7ES	
CR 43	BR6S	
CR 43 CXLS	BPR6ES	
CR 43 K	BR6S	
CR 43 N	BR6ES	
CR 43 S	BP6S	
CR 43 TS	BPR5FS-11	
CR 43 TSM	BPR5FS-11	
CR 44 N	BR6ES	
CR 44 NS	BPR5ES	
CR 44 TS	BPR5FS-11	
CR 45 TS	UR4	
CR 83 T	AR6FS	
CS 40	BM7A	
CS 41	BM7A	
CS 41 T	BM7F	
CS 42	BM7A	
CS 42 S	BM7A	
CS 42 T	BM6F	
CS 45	BM6A	303
CS 45 T	BM6F	
CS 49	BM4A	
CSR 45	BMR6A	307
FR 2 LS	BKR6ES	
FR 2 LSK	BKR6ES	
FR 3 CLS	BKR5ES	
FR 3 CLS 6	BKR5ES-11	
FR 3 LM	ZFR5A-11	
FR 3 LS	BKR5ES	
FR 3 LS 6	BKR5ES-11	
FR 3 LSJ	BKR4E-11	
FR 3 LSK	BKR5ES	
FR 4 LE	ZFR4F-11	
FR 4 LSJ	BKR4E-11	
FR 5 LS	BKR5ES	
LM 46	B4-LM	301
LM 49	B4-LM	301
M 40 FF	B9HS	
M 40 FFX	B9HS-10	
M 41 FF	B8HS	205
M 41 K	B8S	
M 42 FF	B7HS	204
M 42 K	B7S	
M 43 FF	B6HS	203
M 43 S	BP6S	
M 44 B	B6S	302
M 44 C	B6S	302
M 44 L	B-6L	
M 45	B-4	



AC DELCO	→ NGK	Quick
M 45 FF	B5HS	
M 47	B-4	
M 86	AB-6	
MB 42 K	B6S	302
MC 41	B8S	
MC 41 F	B8HS	205
MC 42	B8S	
MC 42 F	B7HS	204
MC 44	B7S	
MC 104 F	C6HSA	
MC 121 F	D10HS	
MC 122 F	D8HA	
MC 124 FS	D6HA	
MR 42 K	BR6S	
MR 42 LTS	BPR6EFS	
MR 43 LTS	BPR6EFS	
MR 43 T	BR6FS	
MR 44 C	BR6S	
MR 44 T	BR5FS	
MR 45	B-4	
R 41 CF	BR7HS	211
R 41 CXL	BR9ES	208
R 41 CXLS	BPR7ES	
R 41 TS	BPR6FS	
R 42 CF	BR6HS	209
R 42 CFS	BPR6HS	214
R 42 CLTS	BPR6EFS	
R 42 CT	BR6FS	
R 42 CTS	BPR6FS	
R 42 CXL	BR8ES	207
R 42 CXLS	BPR6ES	
R 42 FS	BPR6HS	214
R 42 LTS	BPR6EFS	
R 42 LTSM	BPR5EFS-13	
R 42 S	BP6S	
R 42 T	BR6FS	
R 42 TS	BPR6FS	
R 42 TSM	BPR6FS	
R 42 TX	BR6FS	
R 42 XL	BR8ES	207
R 42 XLS	BPR6ES	
R 42 XLSM	ZGR5C	
R 43	BR6S	
R 43 C	BR6S	
R 43 CFS	BPR6HS	214
R 43 CNTSE	TR5-1	
R 43 CS	BP6S	
R 43 CT	BR6FS	
R 43 CTS	BPR6FS	
R 43 CTS 6	BPR6FS	
R 43 CXL	BR7ES	
R 43 CXLS	BPR6ES	

AC DELCO	→ NGK	Quick
R 43 FS	BPR6HS	214
R 43 LTS	BPR6EFS	
R 43 LTSE	TR4	
R 43 LTSX	BPR6EFS-13	
R 43 N	BR7ES	
R 43 NTSE	TR5-1	
R 43 S	BP6S	
R 43 T	BR6FS	
R 43 TS	BPR6FS	
R 43 TSK	BPR6FS	
R 43 TSX	BPR6FS	
R 43 TX	BR6FS	
R 43 XL	BR7ES	
R 43 XLS	BPR6ES	
R 44	BR6S	
R 44 CF	BR5HS	
R 44 CNTSE	TR5-1	
R 44 CXL	BR6ES	
R 44 CXLS	BPR5ES	
R 44 F	BR5HS	
R 44 LTS	BPR5EFS	
R 44 LTS 6	BPR5EFS-13	
R 44 LTS 6K	BPR5EFS-13	
R 44 LTSM	TR4	
R 44 LTSM 6	TR4	
R 44 N	BR6ES	
R 44 NS	BPR5ES	
R 44 NTSE	TR5-1	
R 44 S	BP5S	
R 44 T	BR5FS	
R 44 TS	BPR5FS	
R 44 TSX	BPR5FS-15	
R 44 TX	BR5FS	
R 44 XL	BR6ES	
R 44 XLS	BPR5ES	
R 44 XLS 6	BPR4ES-13	
R 44 XLSE	ZGR5C	
R 44 XLSM	ZGR5C	
R 45	BR6S	
R 45 LTS 6	BPR5EFS-13	
R 45 LTS 6K	BPR5EFS-13	
R 45 NS	BPR5ES	
R 45 NSX	BPR5ES-13	
R 45 NTSE	TR5-1	
R 45 S	BP5S	
R 45 T	BR5FS	
R 45 TS	BPR4FS	
R 45 TSX	BPR4FS-15	
R 45 XL	BR6ES	
R 45 XLS	BPR5ES	
R 46	BR6S	
R 46 LTS	BPR5EFS	



AC DELCO	→ NGK	Quick
R 46 N	BR5ES	
R 46 S	BP-4	
R 46 SZ	XR45IX	
R 46 T	BR5FS	
R 46 TS	BPR4FS	
R 46 TSX	BPR4FS-15	
R 46 TX	BR5FS	
R 46 XL	BR5ES	
R 46 XLS	BPR4ES	
R 47 S	BP-4	
R 83 CT	AR6FS	
R 83 CTS	APR6FS	
R 83 TS	APR6FS	
R 84 TS	APR5FS	
R 85 TS	APR5FS	
R 415 TS	BPR6FS	
R 425 LTS	BPR6EFS	
R 425 TS	BPR6FS	
R 426 FS	BPR6HS	214
S 40 F	B9HS	
S 40 FR	BR9HS	
S 40 XL	B10ES	
S 40 XLG	B9ECS	
S 40 XLR	BR8ES	207
S 41 F	B8HS	205
S 41 FG	B7HCS	
S 41 FR	BR8HS	212
S 41 XL	B9ES	202
S 41 XLG	B8ECS	
S 41 XLR	BR9ES	208
S 42	B7S	
S 42 F	B7HS	204
S 42 FR	BR7HS	211
S 42 XL	B8ES	201
S 42 XLR	BR8ES	207
S 43 XL	B7ES	
S 43 XLR	BR7ES	
S 44	B6S	302
S 44 F	B5HS	
S 44 XL	B6ES	
S 45 F	B5HS	
S 46	B-4	
S 81 F	AB-8	
S 82 F	AB-8	
S 83 F	AB-7	
S 85 F	AB-6	
S 102 F	C7HSA	
S 104 F	C6HSA	
S 121 F	D8HA	
S 121 XL	D8EA	216
S 122 F	D8HA	
S 123 XL	D7EA	

AC DELCO	→ NGK	Quick
S 124 FS	D6HA	
S 404 XLG	B10EG	
S 408 XLG	B9EG	
SB 41	B7S	
SN 46	B-4	
SV 4 XL	BUE	
SV 41 XL	BUE	
TC 42	B8S	
TC 45	B6S	302
TC 49	B-2	
TC 81	AB-8	
TC 82	AB-8	
TC 83	AB-7	
TC 85	AB-6	
TC 86	AB-6	
V 40 FFK	BUHW-2	
V 40 FFM	BUHW	
V 40 FFS	BUH	
VB 40 FFM	BUHXW-1	
VR 40 FFK	BUZHW-2	
VR 40 FFM	BUZHW	
APRILIA	→ NGK	Quick
297 542	DR8EA	
297 547	DR8EB	
297 830	BR10EG	
297 920	CR8E	226
297 921	CR8EIX	
297 942	DCPR9E	
297 945	R0045J-10	
897 055	BR8ES	207
8 122 586	DR7EA	
8 176 075	BPR4HS	
8 206 870	BR7HS	211
8 206 871	BR8HS	212
8 206 873	BR8ES	207
8 206 915	BR9ES	208
8 224 684	CR7EB	
8 224 685	CR9EB	
8 520 007	CR7E	225
8 550 352	CR7E	225
8 560 146	CR7EKB	
8 570 084	CR8EB	
8 600 008	BR9ECM	
2 BEN 000181	CPR8E	
2 BEN 000276	CPR8E	
2 BEN 000319	ZMR7AP	
BERU	→ NGK	Quick
12-5 DU	D7EA	
12 ZR-6 SP2	PLZKBR7A-G	



BERU	→ NGK	Quick
12 ZR-6 SP03	PLZKBR7A-G	
12 ZR-6 SPP21	PLZKBR7A-G	
12 ZR-7 SP03	PLZKBR7A-G	
14-2 AS1	B9HCS	
14-3 A1	B8HS	205
14-3 AS1	BR8HIX	
14-3 AU	B8HS	205
14-3 CS1	BR8EIX	
14-3 DP2	BR8EIX	
14-4 A1	B8HS	205
14-4 A2	B7HS	204
14-4 AS1	BR8HIX	
14-4 AU	B7HS	204
14-4 B2	BP7HS	
14-4 C1	B8ES	201
14-4 C2	B7ES	
14-4 CS1	BR8EIX	
14-4 DP0	BP7ES	206
14-5 A	B7HS	204
14-5 AU	B7HS	204
14-5 B	BP7HS	
14-5 BU	BP7HS	
14-5 C	B7ES	
14-5 CS	B7ECS	
14-5 D	BP7ES	206
14-5 D1	BP7ES	206
14-5 DP1	BP7ES	206
14-5 DTU	BUR6ET	
14-5 DU	BP7ES	206
14-5 DU0	BP7ES	206
14-5 E	B7S	
14-5 F	BP6S	
14-6 B	BP6HS	
14-6 BU	BP6HS	
14-6 C	B6ES	
14-6 D	BP6ES	
14-6 D1	BP6ES	
14-6 DP0	BP6ES	
14-6 DTU	BUR6ET	
14-6 DU	BP6ES	
14-6 DU0	BP6ESZ	
14-7 A	B6HS	203
14-7 AU	B6HS	203
14-7 B	BP6HS	
14-7 BU	BP6HS	
14-7 C	B6ES	
14-7 CU	B6ES	
14-7 D	BP6ES	
14-7 DTU	BUR6ET	
14-7 DU	BP6ES	
14-7 DU0	BP6ESZ	
14-7 E	B6S	302

BERU	→ NGK	Quick
14-7 F	BP6S	
14-8 A	B5HS	
14-8 AU	B5HS	
14-8 B	BP5HS	
14-8 BU	BP5HS	
14-8 C	B5ES	
14-8 C1	B6ES	
14-8 D	BP5ES	
14-8 DTU	BP5ET-10	
14-8 DU	BP5ES	
14-8 DU0	BP5ESZ	
14-8 E	B-4	
14-8 F	BP5S	
14-8 LUR	ZGR5A	
14-9 C	B5ES	
14-9 D	BP5ES	
14-9 DTU	BP5ET	
14-9 DU	BP5ES	
14-9 DU0	BP5ESZ	
14-9 EU0	B4-LM	301
14-10 A	B-4H	
14-10 B	BP4HS	
14-10 C	B4ES	
14-10 D	BP4ES	
14-10 E	B-4	
14-10 F	BP-4	
14 F-5 DU	BCP7ES	
14 F-6 DPUR021	PFR7Q	
14 F-6 DSR	BKR6ES	
14 F-6 DTU	BCP6ET	
14 F-6 DU0	BCP6ES	
14 F-6 DU0R	BKR6ES	
14 F-7 DPUR02	PFR6Q	
14 F-7 DPURX2	IFR6D10	
14 F-7 DU	BCP6ES	
14 F-7 DU0	BCP6ES	
14 F-7 DU0R	BKR6ES	
14 F-7 HPURX2	PZFR5D-11	
14 F-7 HUR2	ZFR5P-G	
14 F-7 LDUR	BKR6EK	
14 F-7 LDUR4	BKR6EK	
14 F-8 DU	BCP5ES	
14 F-8 DU0	BCP5ES	
14 F-8 DU4	BCP5ES	
14 F-8 DUR	BKR6EZB	
14 F-8 LDUSR	BKR6EK	
14 F-8 LUR	ZFR5F	
14 F-9 DU0	BCP5ES	
14 FGH-6 DTUR	BKUR6ET	
14 FGH-7 DPURX2	IFR6D10	
14 FGH-7 DTURX	BKUR6ET-10	
14 FGH-8 DPURX2	IFR5D10	



BERU	→ NGK	Quick
14 FGH-8 DTURW	BKUR5ET	
14 FGH-8 DTURX0	BKUR5ET-10	
14 FGR-6 DDU	BKR6EKUB	
14 FGR-7 CTU	BCPR7ET	
14 FR-5 DTU	BCPR7ET	
14 FR-5 DU	BCPR7ES	
14 FR-6 DU	BKR6ES	
14 FR-6 DUX	BKR6ES-11	
14 FR-6 LDU	BKR6EK	
14 FR-6 LDU3	BKR6EKE	
14 FR-6 LDUW	BKR6EKC	
14 FR-7 DQUP7	BKR6EQUP	
14 FR-7 DU	BKR6ES	
14 FR-7 DUX	BKR6ES-11	
14 FR-7 KPU	BKR6EP-8	
14 FR-7 KPUV	BCPR6EP-11	
14 FR-7 KPUX	BCPR6EP-11	
14 FR-7 KU	BKR6EY	
14 FR-7 KU0	BKR6EYA	
14 FR-7 KU0X	BKR6EYA-11	
14 FR-7 LDU	BKR6EK	
14 FR-7 LUX	ZFR6F-11	
14 FR-7 MU2	LFR6B	
14 FR-8 DU	BKR5ES	
14 FR-8 DUX	BKR5ES-11	
14 FR-8 HU	BCRE527Y	
14 FR-8 KU	BKR5EY	
14 FR-8 KU0U	BKR5EYA-11	
14 FR-8 KU0	BKR5EYA	
14 FR-8 LDUOX4	BKR5EK	
14 FR-8 LU2	ZFR5F-11	
14 G-8 DTU	BUR5ET	
14 GH-7 DTUR	BUR6ET	
14 GH-8 DTUR	BUR5ET	
14 GH-8 DTURX	BUR5ET-10	
14 GR-8 DTU	BPR5EKU	
14 K-5 DU	BP7EFS	
14 K-5 DU0	BP7EFS	
14 K-6 D	BP6EFS	
14 K-6 DU	BP6EFS	
14 K-6 DU0	BP6EFS	
14 K-7 D	BP6EFS	
14 K-7 DU	BP6EFS	
14 K-7 DU0	BP6EFS	
14 K-8 DU	BP5EFS	
14 K-8 DU0	BP5EFS	
14 K-9 DU	BP5EFS	
14 K-9 DU0	BP5EFS	
14 KGR-6 KQU	BUR6EFSZ	
14 KR-6 BU	BPR6FS	
14 KR-6 DU	BPR6EFS	
14 KR-7 DU	BPR6EFS	

BERU	→ NGK	Quick
14 KR-7 DUX	BPR6EFS-13	
14 KR-8 DPU0V	TR55IX	
14 KR-8 MPX	PTR5A-13	
14 KR-8 MUV	PTR5A-13	
14 KR-8 STUX	LTR6B-10T	
14 R-11 F	BP-4	
14 R-5 DU	BPR7ES	
14 R-6 B	BPR6HS	214
14 R-6 BU	BPR6HS	214
14 R-6 D	BPR6ES	
14 R-6 DU	BPR6ES	
14 R-6 DUX	BPR6ES-11	
14 R-7 B	BPR6HS	214
14 R-7 BU	BPR6HS	214
14 R-7 CU	BR6ES	
14 R-7 D	BPR6ES	
14 R-7 DU	BPR6ES	
14 R-7 DUX	BPR6ES-11	
14 R-8 DU	BPR5ES	
14 R-8 DUX	BPR5ES-11	
14 R-9 DU	BPR5ES	
14 R-9 EU0	BR4-LM	
14 S-5 A	BL-6H	
14 S-5 F	BPM7A	305
14 S-7 A	BL-6H	
14 S-7 F	BPM6A	304
14 S-8 F	BPM6A	304
14 SR-6 F	BPMR6A	308
14 X-AU	B6HS	203
14 Z-2 C1	BR9EIX	
14 Z-3 A1	B9HS	
14 Z-3 AU	B9HS	
14 Z-3 C1	B9ES	202
14 Z-3 CU	B9ES	202
14 Z-4 AU	B8HS	205
14 Z-6 A2	B6HS	203
14 Z-7 AU	B7HS	204
18-4 A1	AB-7	
18-4 A2	AB-7	
18-5 A	AB-7	
18-5 AS	AB-7	
18-5 AU	AB-7	
18-7 A	AB-6	
18-7 AU	AB-7	
18-8 A	AB-6	
18-10 A	AB-6	
18-10 AU	AB-6	
18-12 B	AB-2	
18 K-6 BU	AP6FS	
18 K-7 B	AP6FS	
18 K-7 BU	AP6FS	
18 K-8 B	AP5FS	



BERU	→ NGK	Quick
18 K-8 BU	AP5FS	
18 K-12 B	AP5FS	
45/18	AP5FS	
95/14	B-4H	
95/14/3	B4ES	
95/14/3A	BP4ES	
95/14/5	B-4	
95/14/5A	BP-4	
95/14A	BP4HS	
95/18	AB-6	
125/14/3	B5ES	
125/14/3A	BP5ES	
145/14	B5HS	
145/14/3	B5ES	
145/14/3A	BP5ES	
145/14/5	B-4	
145/14/5A	BP5S	
145/14/5AMX	BPM6A	304
145/18	AB-6	
145/18K	AP5FS	
145/1A	BP5HS	
160/14/3	B6ES	
175/14	B6HS	203
175/14/3	B6ES	
175/14/3A	BP6ES	
175/14/5	B6S	302
175/14/5A	BP6S	
175/14/5AMX	BPM6A	304
175/14/UK4	BL-6H	
175/14A	BP6HS	
175/18	AB-6	
175/18K	AP6FS	
190/14 Z	B6HS	203
200/14/3	B6ES	
200/14/3A	BP6ES	
200/14/3K	BP6EFS	
200/14A	BP6HS	
215/14/3A	BP6ES	
225/14	B7HS	204
225/14/3	B7ES	
225/14/3A	BP7ES	206
225/14/3S	B7ECS	
225/14/5	B7S	
225/14/5A	BP6S	
225/14/5AMX	BPM7A	305
225/14/UK4	BL-6H	
225/14A	BP7HS	
225/18	AB-7	
225/18S	AB-7	
230/14/3A	BP7ES	206
235/14/3P	BP7ES	206
240/14	B7HS	204

BERU	→ NGK	Quick
240/14/3	B7ES	
240/14 A	BP7HS	
240/14 S	BR8HIX	
240/18	AB-7	
260/14	B8HS	205
260/14/3	B8ES	201
260/14 S	BR8HIX	
260/18	AB-8	
265/14/3P	BR8EIX	
280/14	B8HS	205
280/14/3S	BR8EIX	
280/14/3Z	B9ES	202
280/14Z	B9HS	
310/14/3Z	BR9EIX	
310/14S	B9HCS	
D 175/14	B6HS	203
D 175/14/3	B6ES	
D 200/14/3A	BP6ES	
D 215/14/3	B7ES	
D 230/14/3A	BP7ES	206
RS 16	BPR6HIX	
RS 18	BPR7HIX	
RS 33	BPR5EIX	
RS 35	BPR6EIX	
RS 37	BPR7EIX	
RS 39	BPR7EIX	
Z 1	BP5ES	
Z 2	BP5ET-10	
Z 3	ZGR5A	
Z 4	ZFR5F	
Z 5	BCP5ES	
Z 6	BP5EFS	
Z 7	BP5EFS	
Z 8	BPR5ES	
Z 9	BPR5ES-11	
Z 10	BP6HS	
Z 11	BP6ES	
Z 12	BUR6ET	
Z 13	BKR6ES	
Z 14	BKR6EK	
Z 15	BKR6ES	
Z 16	BKR6ES-11	
Z 17	BP6EFS	
Z 18	BP6EFS	
Z 19	BPR6HS	214
Z 20	BPR6ES	
Z 21	BPR6ES-11	
Z 22	BP6ES	
Z 23	BKR6ES	
Z 24	BKR6ES	
Z 25	BP6EFS	
Z 26	BPR6EFS	



BERU	→ NGK	Quick
Z 27	BPR6ES	
Z 28	BPR6ES-11	
Z 29	BCP7ES	
Z 30	BCPR7ES	
Z 31	BP7EFS	
Z 32	AP6FS	
Z 33	AP6FS	
Z 35	D7EA	
Z 37	B9HS	
Z 38	B9ES	202
Z 39	B8HS	205
Z 40	B7HS	204
Z 41	BP7HS	
Z 42	BP7ES	206
Z 43	BP7ES	206
Z 44	BUR6ET	
Z 45	BCPR7ET	
Z 46	BP7EFS	
Z 47	BPR7ES	
Z 48	BP6HS	
Z 49	BPR6FS	
Z 50	BP6ESZ	
Z 51	BUR6ET	
Z 52	BCP6ET	
Z 53	BCP6ET	
Z 54	BCP6ES	
Z 55	BP6EFS	
Z 56	BP6EFS	
Z 57	B6HS	203
Z 58	B6ES	
Z 59	BR6ES	
Z 60	BCPR7ET	
Z 61	BP6ESZ	
Z 62	BP6ESZ	
Z 63	BCP6ES	
Z 64	BCP6ES	
Z 67	BPR6EFS-13	
Z 68	B5HS	
Z 69	BP5ESZ	
Z 70	BP5ESZ	
Z 71	BCP5ES	
Z 72	BKR5ES	
Z 73	BKR5ES-11	
Z 74	BKR5EK	
Z 75	BUR5ET	
Z 76	BP5ES	
Z 77	BP5ESZ	
Z 78	BP5ET	
Z 79	BCP5ES	
Z 80	BP5EFS	
Z 81	BP5EFS	
Z 82	BPR5ES	

BERU	→ NGK	Quick
Z 83	B4-LM	301
Z 84	BR4-LM	
Z 85	B6HS	203
Z 86	AB-7	
Z 87	AB-7	
Z 88	AB-6	
Z 89	BKUR6ET	
Z 90	BKUR6ET-10	
Z 91	BUR6ET	
Z 92	BUR5ET	
Z 93	BUR5ET-10	
Z 94	BPR5EKU	
Z 95	BPR6EFS	
Z 97	PTR5A-13	
Z 98	BKR6EK	
Z 99	BKR6ES-11	
Z 100	BCP5ES	
Z 101	BKR6EK	
Z 103	BP7ES	206
Z 104	BP6ES	
Z 105	BKR6ES	
Z 106	BPMR6A	308
Z 107	BP-4	
Z 112	B-4	
Z 116	BKR6EK	
Z 118	BP5HS	
Z 121	BKUR5ET-10	
Z 122	IFR5D10	
Z 132	BPM6A	304
Z 144	BUR6EFSZ	
Z 145	BKR6EKUB	
Z 148	TR55IX	
Z 149	BCPR6EP-11	
Z 150	BCPR6EP-11	
Z 151	BKR6EP-8	
Z 152	BCRE527Y	
Z 153	BKR5EY	
Z 154	BKR5EYA	
Z 155	BKR6EY	
Z 156	BKR6EYA	
Z 157	BKR6EYA-11	
Z 158	ZFR6F-11	
Z 171	IFR6D10	
Z 176	PZFR5D-11	
Z 177	PTR5A-13	
Z 184	LFR6B	
Z 185	PFR7Q	
Z 188	PFR6Q	
Z 194	BKR6EKE	
Z 200	ZFR5P-G	
Z 203	ZFR5F-11	
Z 222	LTR6B-10T	



BERU	→ NGK	Quick
Z 227	BKR6EZB	
Z 233	PLZKBR7A-G	
Z 237	BKR6EQUP	
Z 245	BKR6EKC	
Z 246	BKUR5ET	
Z 249	BKR5EYA-11	
Z 265	BPM7A	305
Z 282	IFR6D10	
Z 288	PLZKBR7A-G	
Z 336	PLZKBR7A-G	
0 001 245 700	D7EA	
0 001 325 701	BP5ES	
0 001 325 704	BP5ESZ	
0 001 325 705	BCP5ES	
0 001 325 710	BP5ET	
0 001 330 104	BUR5ET	
0 001 330 112	BUR5ET-10	
0 001 330 113	BUR5ET	
0 001 330 116	BKUR5ET-10	
0 001 330 119	BKUR5ET	
0 001 330 501	BKR6EK	
0 001 330 702	BP5ES	
0 001 330 707	BCP5ES	
0 001 330 709	BP5ET-10	
0 001 330 713	BP5ESZ	
0 001 330 717	ZFR5F	
0 001 330 718	ZGR5A	
0 001 330 725	BCP5ES	
0 001 330 726	BP5ESZ	
0 001 330 731	BCP5ES	
0 001 330 780	BKR6EZB	
0 001 330 904	IFR5D10	
0 001 335 107	BKUR6ET-10	
0 001 335 108	BUR6ET	
0 001 335 702	BP6ES	
0 001 335 707	B6ES	
0 001 335 709	BUR6ET	
0 001 335 714	BP6ESZ	
0 001 335 721	BCP6ES	
0 001 335 725	BCP6ES	
0 001 335 729	BKR6ES	
0 001 335 732	BKR6EK	
0 001 335 737	BP6ESZ	
0 001 335 742	ZFR5P-G	
0 001 335 905	IFR6D10	
0 001 335 910	IFR6D10	
0 001 335 911	PZFR5D-11	
0 001 335 914	PFR6Q	
0 001 340 103	BKUR6ET	
0 001 340 702	BP6ES	
0 001 340 704	BUR6ET	
0 001 340 706	BCP6ET	

BERU	→ NGK	Quick
0 001 340 707	BP6ESZ	
0 001 340 716	BCP6ES	
0 001 340 717	BCP6ET	
0 001 340 723	BKR6ES	
0 001 340 806	BKR6ES	
0 001 340 903	BP6ES	
0 001 340 908	PFR7Q	
0 001 345 702	BP7ES	206
0 001 345 704	BUR6ET	
0 001 345 711	BP7ES	206
0 001 345 720	BCP7ES	
0 001 350 903	BP7ES	206
0 001 355 700	B9ES	202
0 001 400 701	B6HS	203
0 001 430 700	BP5HS	
0 001 430 701	B5HS	
0 001 435 700	BP6HS	
0 001 435 705	B6HS	203
0 001 440 700	BP6HS	
0 001 445 700	BP7HS	
0 001 445 702	B7HS	204
0 001 450 702	B8HS	205
0 001 455 702	B9HS	
0 001 529 302	B-4	
0 001 625 700	BP5EFS	
0 001 625 702	BP5EFS	
0 001 630 700	BP5EFS	
0 001 630 704	BP5EFS	
0 001 635 700	BP6EFS	
0 001 635 709	BP6EFS	
0 001 640 700	BP6EFS	
0 001 640 704	BP6EFS	
0 001 640 705	BP6EFS	
0 001 645 700	BP7EFS	
0 001 645 703	BP7EFS	
0 001 735 700	AP6FS	
0 001 740 700	AP6FS	
0 001 820 700	AB-6	
0 001 835 700	AB-7	
0 001 845 700	AB-7	
0 002 235 901	PLZKBR7A-G	
0 002 240 902	PLZKBR7A-G	
0 002 240 907	PLZKBR7A-G	
0 002 240 911	PLZKBR7A-G	
0 002 325 700	BPR5ES	
0 002 330 204	BKR5EYA-11	
0 002 330 701	BPR5ES	
0 002 330 702	BPR5ES-11	
0 002 330 703	BKR5ES	
0 002 330 704	BKR5ES-11	
0 002 330 706	BPR5EKU	
0 002 330 710	BKR5EK	



BERU	→ NGK	Quick
0 002 330 712	BCRE527Y	
0 002 330 713	BKR5EY	
0 002 330 714	BKR5EYA	
0 002 330 794	ZFR5F-11	
0 002 335 100	BCPR7ET	
0 002 335 500	BKR6EK	
0 002 335 701	BPR6ES	
0 002 335 704	BR6ES	
0 002 335 706	BPR6ES-11	
0 002 335 707	BKR6ES	
0 002 335 708	BKR6ES-11	
0 002 335 712	BKR6EY	
0 002 335 713	BKR6EYA	
0 002 335 714	BKR6EYA-11	
0 002 335 715	ZFR6F-11	
0 002 335 719	LFR6B	
0 002 335 902	BCPR6EP-11	
0 002 335 903	BCPR6EP-11	
0 002 335 904	BKR6EP-8	
0 002 335 911	BKR6EQUP	
0 002 340 102	BKR6EKUB	
0 002 340 500	BKR6EK	
0 002 340 501	BKR6EKE	
0 002 340 504	BKR6EKC	
0 002 340 701	BPR6ES	
0 002 340 702	BKR6ES	
0 002 340 703	BPR6ES-11	
0 002 340 704	BKR6ES-11	
0 002 345 701	BPR7ES	
0 002 345 702	BCPR7ES	
0 002 345 704	BCPR7ET	
0 002 435 701	BPR6HS	214
0 002 515 400	BP-4	
0 002 630 701	PTR5A-13	
0 002 630 715	LTR6B-10T	
0 002 630 900	TR55IX	
0 002 635 700	BPR6EFS	
0 002 635 701	BPR6EFS-13	
0 002 640 100	BUR6EFSZ	
0 002 640 700	BPR6EFS	
0 002 640 701	BPR6FS	
0 002 640 900	PTR5A-13	
0 004 525 700	B4-LM	301
0 004 525 701	BR4-LM	
0 004 535 402	BPM6A	304
0 004 540 401	BPMR6A	308
0 004 545 401	BPM7A	305
BMW	→ NGK	Quick
11 12 7 675 485	KR9CI	
12 12 0 022 902	DCPR8EKP	

BMW	→ NGK	Quick
12 12 0 030 548	BKR6EQUP	
12 12 0 031 708	BKR7EQUP	
12 12 0 032 134	IZFR6H11	
12 12 0 032 136	BKR6EQU	
12 12 0 032 137	ILZFR6D11	
12 12 0 032 273	LKR8AP	
12 12 0 034 094	R6601-9	
12 12 0 034 098	PLZKBR7A-G	
12 12 0 035 531	ILZKBR7A-8G	
12 12 0 035 747	PFR7B	
12 12 0 035 915	PLZFR6A-11S	
12 12 0 037 607	BKR6EQUP	
12 12 0 037 608	BKR6EQUP	
12 12 0 038 349	ZKBR7A-HTU	
12 12 0 038 507	SIZKBR8A8HS	
12 12 0 141 871	BKR6EQUP	
12 12 1 342 836	BKR7EKC	
12 12 1 404 310	PKR7A	
12 12 1 435 955	BKR6EQUP	
12 12 1 435 956	BKR6EQUP	
12 12 1 704 399	BKR6EK	
12 12 2 158 252	IZFR6H11	
12 12 2 158 253	PLZFR6A-11S	
12 12 2 163 332	PLZKBR7A-G	
12 12 2 343 144	D8EA	216
12 12 7 521 111	PLZFR6A-11S	
12 12 7 521 112	ILZFR6D11	
12 12 7 523 457	BKR6EQU	
12 12 7 526 799	IZFR6H11	
12 12 7 534 226	PLZKBR7A-G	
12 12 7 550 011	ZKBR7A-HTU	
12 12 7 550 011 02	ZKBR7A-HTU	
12 12 7 556 979	BKR7EQUP	
12 12 7 570 106	ILZKBR7A-8G	
12 12 7 570 106.02	ILZKBR7A-8G	
12 12 7 600 994	SIZKBR8A8HS	
12 12 7 650 676	BKR7EKC	
12 12 7 650 676.3	BKR7EKC	
12 12 7 653 439	CR8EB	
12 12 7 653 771	BKR7EKC	
12 12 7 664 404	DR8EB	
12 12 7 671 301	DCPR8EKC	
12 12 7 671 302	BKR7EKC	
12 12 7 677 560	DCPR8EKC	
12 12 7 681 415	BKR7EKC	
12 12 7 698 956	MAR9B-JDS	
12 12 7 699 116	KR9CI	
12 12 7 710 636	CR9EKB	
12 12 7 710 667	LMAR8D-J	
12 12 7 719 772	LMAR9D-J	
12 12 7 722 278	MAR9B-JDS	
12 12 7 726 112	MAR8B-JDS	



BMW	→ NGK	Quick
12 12 7 728 634	DCPR8EKC	
12 12 7 728 635	KR9CI	
12 12 7 728 657	LMAR8AI-8	
12 12 7 830 787	DCPR8EKP	
12 12 7 830 787.3	DCPR8EKP	
12 12 7 835 198	LKR8AP	
12 12 8 532 942	LMAR8D-J	
12 12 9 061 870	ZFR5F	
12 12 9 063 428	BKR6EK	
12 12 9 064 617	BKR6EK	
12 12 9 064 619	BKR6EK	
12 12 9 064 656	BKR6EK	
12 12 9 065 366	BKR6EK	
12 12 9 069 048	PKR7A	
12 12 9 071 003	BKR6EQUP	
91 47 1 210 043	PFR7B	
BOMBARDIER	→ NGK	Quick
415 129 484	PFR7AB	
512 059 533	BR9ECS-5	
512 060 294	PZFR6F	
BOSCH	→ NGK	Quick
+1	BPR6ES	
+2	BUR6ET	
+3	BPR5ES	
+4	BUR5ET-10	
+5	BPR6EFS	
+6	BKR5ES	
+7	BKR6EK	
+8	BKR6ES	
+9	BKR5EK	
+10	BPR6HS	214
+11	BKR6ES-11	
+12	BPR6ES	
+13	BKR6ES	
+14	BPR5EFS	
+15	BPR7ES	
+16	BPR5ES	
+17	PTR5A-13	
+18	BPR6EFS	
+19	BKR5ES-11	
+20	BPR5HS	
+21	BPR6ES-11	
+22	BPR5ES-11	
+23	BKR6EKUB	
+24	PFR6B	
+25	BPR4FS	
+27	BPR5ES-11	
+31	BKR6EY-11	
+32	ZFR6F-11	

BOSCH	→ NGK	Quick
+33	BPR4FS-15	
+34	ZGR5A	
+36	BKR5EKB-11	
+37	BPR6EFS-15	
+39	TR5B-13	
+45	PFR5R-11	
+46	BPR6EFS-13	
+47	BKR6EY	
+48	BKR6EQUP	
+50	PFR6Q	
+52	PZFR5D-11	
+53	BKR6EZ	
8 771 207	R2349-10	
8 881 101	R2349-11	
D 6 BC	AP6FS	
D 7 AC	A6FS	
D 7 BC	AP6FS	
D 8 BC	AP5FS	
D 9 BC	AP5FS	
D 10 BC	AP5FS	
DR 6 BC	APR6FS	
DR 7 BC	APR6FS	
DR 8 BC	APR5FS	
DR 9 BC	APR5FS	
DR 10 BC	APR5FS	
F 03 DAR	BKR6EK	
F 04 DAR	BKR6EK	
F 2 CS	R7433-9	
F 2 DTC	R6888A-9	
F 3 CS	R7433-9	
F 4 CS	R7433-8	
F 5 DC	BCP7ES	
F 5 DPOR	PFR7B	
F 5 DTC	BCP7ET	
F 5 KPP 332SB	PFR7S8EG	
F 6 DC	BCP6ES	
F 6 DCO	BCP6ES	
F 6 DCOR	BKR6ES	
F 6 DCX	BCP6ES-11	
F 6 DPOR	PFR6Q	
F 6 DSR	BKR6EIX	
F 6 DTC	BCP6ET	
F 6 KPP 332S	PFR6Q	
F 6 LTCR	BKUR7ET	
F 6 MPP 332	ILFR6A	
F 7 DC	BCP6ES	
F 7 DCO	BCP6ES	
F 7 DCOR	BKR6ES	
F 7 DCX	BCP6ES-11	
F 7 DER	BKR6ES	
F 7 DPER	PFR6G-11	
F 7 DPP 332	IFR6D10	



BOSCH	→ NGK	Quick
F 7 DTC	BCP6ET	
F 7 HER 2	ZFR5P-G	
F 7 HPP 22	PFR6Q	
F 7 HPP 222	PZFR5D-11	
F 7 HPP 222U	PZFR6J-11	
F 7 HPPRX	PZFR5D-11	
F 7 KPP 332U	PFR6X-11	
F 7 KTCR	BKUR6ET-10	
F 7 LCR2	ZFR6F-11	
F 7 LCR	ZFR6A-11	
F 7 LDCR	BKR6EK	
F 7 LTCR	BKUR6ET-10	
F 8 DC	BCP5ES	
F 8 DC0	BCP5ES	
F 8 DC0R	BKR5ES	
F 8 DC4	BCP5ES	
F 8 DCX	BCP5ES-11	
F 8 DPER	IFR5D10	
F 8 DPP 332	IFR5D10	
F 8 KTCR	BKUR5ET	
F 8 LCR	ZFR5F	
F 8 LCR2	ZFR5F	
F 8 LDCR	BKR6EK	
F 9 DC0	BCPR4ES-11	
F 9 LCR	ZFR4F-11	
FGR 5 KQEO	BKR7EQUP	
FGR 6 HQEO	ZFR6S-Q	
FGR 6 KQC	BKR6EQUP	
FGR 6 KQE	BKR6EQUP	
FGR 7 DPP10	BKR6EIX-11P	
FGR 7 DQE+	BKR6EKUB	
FGR 7 DQEO	BKR6EKUB	
FGR 7 DQP	BKR6EQUP	
FGR 7 DQP+	BKR6EQUP	
FGR 7 KQC	BKR6EQUP	
FGR 7 KQE	BKR6EQUP	
FGR 7 KQEO	BKR6EQUP	
FGR 8 KQE	BKR5EKUP	
FGR 8 KQEO	BKR5EQUPA	
FGR 8 MQPE	PLFR5A-11	
FLR 8 LDCU	BKR5EK	
FLR 8 LDCU+	BKR5EK	
FQR 8 DE	BKR6EZB	
FQR 8 LEU2	ZFR5F-11	
FR 5 DC	BCPR7ES	
FR 5 DCX	BCPR7ES-11	
FR 5 DTC	BCPR7ET	
FR 5 KPP332S	PFR7S8EG	
FR 5 LDC	BKR7EKC	
FR 6 D133	IFR6J11	
FR 6 DC	BKR6ES	
FR 6 DC+	BKR6ES	

BOSCH	→ NGK	Quick
FR 6 DC0	BKR6EK	
FR 6 DC2	BKR6ES	
FR 6 DCX	BKR6ES-11	
FR 6 DDC	BKR7EKC	
FR 6 DTC	BCPR6ET	
FR 6 DTCW	BKR5EKC	
FR 6 HI332	PZFR6R	
FR 6 KDC	BKR6EZ	
FR 6 KDC+	BKR6EZ	
FR 6 KDE0	BKR6EKE	
FR 6 KTC	BKUR6ET	
FR 6 LDC	BKR6EK	
FR 6 MPP10	PLFR6A-11	
FR 6 MPP332	ILFR6A	
FR 7 DC	BKR6ES	
FR 7 DC+	BKR6ES	
FR 7 DC0	BKR6ES	
FR 7 DC2	BKR6ES	
FR 7 DC4	BKR6ES	
FR 7 DCX	BKR6ES-11	
FR 7 DCX+	BKR6ES-11	
FR 7 DE	BKR6EZ	
FR 7 DPP+	PFR6B	
FR 7 DPP 10	BKR6EIX	
FR 7 DPP 22U	PFR6N-11	
FR 7 DPP 33	PFR6Q	
FR 7 DQP	BKR6EQUP	
FR 7 DTC	BCPR6ET	
FR 7 HCOX	ZFR5E-11	
FR 7 HE2	ZFR5P-G	
FR 7 HPP 33+	PZFR5D-11	
FR 7 KC	BKR6EY	
FR 7 KC+	BKR6EY	
FR 7 KCU	BKR6EYA-11	
FR 7 KCW	BKR6EP-13	
FR 7 KCX	BKR6EY-11	
FR 7 KCX+	BKR6EY-11	
FR 7 KDC	BKR6EZ	
FR 7 KI30	FR6EI	
FR 7 KPP 33+	PFR6Q	
FR 7 KPP 332	IZFR6H11	
FR 7 LC2	BKR6ES	
FR 7 LCX	ZFR6F-11	
FR 7 LCX+	ZFR6F-11	
FR 7 LDC	BKR6EK	
FR 7 LDC+	BKR6EK	
FR 7 LDU	BKR6EK	
FR 7 ME	LFR6A	
FR 7 MPP 10	PLFR6A	
FR 7 NI 33	ILFR6B	
FR 7 NI 332S	ILFR6K8	
FR 7 NPP 332	ILZFR6D11	



BOSCH	→ NGK	Quick
FR 7 SI 30	ILZFR6C-11K	
FR 8 DC	BKR5ES	
FR 8 DC+	BKR5ES	
FR 8 DC0	BKR5ES	
FR 8 DCX	BKR5ES-11	
FR 8 DCX+	BKR5ES-11	
FR 8 DE	BKR5ES	
FR 8 DPP 33	PFR5R-11	
FR 8 DPP 33+	PFR5R-11	
FR 8 DS	BKR5EIX	
FR 8 DX	BKR5ES-11	
FR 8 HDC	BKR5EKB-11	
FR 8 HDC+	BKR5EKB-11	
FR 8 KCU	BKR5EYA-11	
FR 8 KDC	BKR5EK	
FR 8 LCX	ZFR6F-11	
FR 8 LDC	BKR5EK	
FR 8 LDC4	BKR5EK	
FR 8 LTC	BKUR5ET-10	
FR 8 ME	LFR5B	
FR 8 SPP 332	ILFR5B11	
FR 9 DC	BKR5ES	
FR 9 DCX	BCPR4ES-11	
FR 9 HC	ZFR4F-11	
FR 10 DCX	BCPR4ES-11	
H 2 CS	B9EFS	
H 3 CS	B8EFS	
H 5 DC	BP7EFS	
H 5 DC0	BP7EFS	
H 6 BC	BP6FS	
H 6 DC	BP6EFS	
H 6 DC0	BP6EFS	
H 7 CC	BR6EF	
H 7 DC	BP6EFS	
H 7 DC0	BP6EFS	
H 7 DCY	BP6EFS-13	
H 8 BC	BP5FS	
H 8 DC	BP5EFS	
H 8 DC0	BP5EFS	
H 8 DCX	BP5EFS-13	
H 9 BC	BP4FS	
H 9 BCY	BPR4FS-15	
H 9 DC	BP5EFS	
H 9 DC0	BP5EFS	
H 10 BC	BP4FS	
H 10 C	BP4FS	
HGR 6 KQC	BUR6EFSZ	
HGR 7 KQC	BUR6EFSZ	
HLR 8 STEX	LTR6B-10T	
HR 6 BC	BPR6FS	
HR 6 DC	BPR6EFS	
HR 6 DC+	BPR6EFS	

BOSCH	→ NGK	Quick
HR 6 DS	BPR6EFS	
HR 7 DC	BPR6EFS	
HR 7 DC+	BPR6EFS	
HR 7 DCX	BPR6EFS-13	
HR 7 DCX+	BPR6EFS-13	
HR 7 DCY	BPR6EFS-15	
HR 7 DCY+	BPR6EFS-15	
HR 7 MPP+	PTR5A-13	
HR 7 MPP 302	PTR5A-13	
HR 8 AC	BR5FS	
HR 8 ACY	BR5FS	
HR 8 BC	BPR5FS	
HR 8 BCY	BPR5FS-15	
HR 8 DC+	BPR5EFS	
HR 8 DPP 22U	PTR5D-10	
HR 8 LC0	TR5-1	
HR 8 MCV+	TR5B-13	
HR 8 MEV	TR5B-13	
HR 9 AC	BR5FS	
HR 9 ACY	BR5FS	
HR 9 BC	BPR4FS	
HR 9 BC+	BPR4FS	
HR 9 BCY	BPR4FS-15	
HR 9 BCY+	BPR4FS-15	
HR 9 DC	BPR5EFS	
HR 9 DCX	BPR5EFS-13	
HR 10 AC	BR5FS	
HR 10 ACY	BR5FS	
HR 10 BC	BPR4FS	
HR 10 BCX	BPR4FS-11	
HR 10 BCY	BPR4FS-15	
HS 5 E	BM7F	
HS 8 E	BM6F	
M 4 AC	AB-7	
M 5 AC	AB-7	
M 7 AC	AB-7	
M 8 AC	AB-6	
M 8 AC0	AB-6	
M 10 AC	AB-6	
M 10 AC0	AB-6	
M 12 B	AP5FS	
U 3 CC	C7E	
U 4 AC	C6HSA	
U 5 AC	C5HSA	
U 6 AC	CR4HSA	
UR 2 AS	CR8HS	
UR 2 CC	CR8E	226
UR 3 AC	CR7HSA	
UR 3 AS	CR7HS	
UR 3 CC	CR7E	225
UR 4 AS	CR6HS	223
UR 6 AC	CR6HS	223



BOSCH	→ NGK	Quick
USR 7 AC	CMR6H	
VR 8 SE	LZKAR7A	
VR 8 SEW	LZKAR7A	
W 2 AC	B9HS	
W 2 AS	BR9HIX	
W 2 C0	B10ES	
W 2 CC	B10ES	
W 2 CS	BR10EIX	
W 3 A0	B8HS	205
W 3 AC	B8HS	205
W 3 AS	BR8HIX	
W 3 C0	B9ES	202
W 3 CC	B9ES	202
W 3 CS	BR9EIX	
W 3 DP	BPR8EIX	
W 3 DP0	BPR8EIX	
W 3 DP2	BP8ES	
W 4 AC	B8HS	205
W 4 AS	BR8HIX	
W 4 CC	B8ES	201
W 4 CPX	B8ES	201
W 4 CS	BR8EIX	
W 4 DP	BPR7EIX	
W 4 DP0	BPR8EIX	
W 4 E2	B7S	
W 5 AC	B7HS	204
W 5 AS	BR7HIX	
W 5 BC	BP7HS	
W 5 BC	BP7HS-10	
W 5 CC	B7ES	
W 5 CCX	B7ES-11	
W 5 CS	BR7EIX	
W 5 DC	BP7ES	206
W 5 DC0	BP7ES	206
W 5 DCX	BP7ES-11	
W 5 DTC	BUR6ET	
W 5 EC	B7S	
W 6 AC	B6HS	203
W 6 BC	BP6HS	
W 6 DC	BP6ES	
W 6 DC0	BP6ESZ	
W 6 DCX	BP6ES-11	
W 6 DTC	BUR6ET	
W 6 LTCR	BUR6ET	
W 7 AC	B6HS	203
W 7 AC	B6HS-5	
W 7 A00	B6HS	203
W 7 BC	BP6HS	
W 7 BC	BP6HS-10	
W 7 CC	B6ES	
W 7 CC0	B6ES	
W 7 CCX	B6ES-11	

BOSCH	→ NGK	Quick
W 7 DC	BP6ES	
W 7 DC0	BP6ESZ	
W 7 DCR	BPR6ES	
W 7 DCX	BP6ES-11	
W 7 DTC	BUR6ET	
W 7 DX	BP6ES-11	
W 7 EC	B6S	302
W 7 FC	BP6S	
W 7 LTCR	BUR6ET	
W 8 AC	B5HS	
W 8 BC	BP5HS	
W 8 CC	B5ES	
W 8 CCX	B5ES	
W 8 DC	BP5ES	
W 8 DC0	BP5ES	
W 8 DCX	BP5ES-11	
W 8 DCY	BP5ES-13	
W 8 DTC	BP5ET	
W 8 DTC	BP5ET-10	
W 8 EC	B6S	302
W 8 FC	BP5S	
W 8 LCR	ZGR5A	
W 8 LDCR	BUR6ET	
W 8 LTCR	BUR5ET	
W 8 LTCR	BUR5ET-10	
W 9 AC	B5HS	
W 9 AC0	B5HS	
W 9 CC	B4ES	
W 9 DC	BP5ES	
W 9 DC0	BP5ES	
W 9 DCX	BP5ES-11	
W 9 DTC	BP5ET	
W 9 EC	B-4	
W 9 EC0	B4-LM	301
W 9 FC	BP5S	
W 9 LC	ZGR5A	
W 06 CS	B11EGV	
W 07 AS	BR10HIX	
W 07 CS	B10EGV	
W 08 AS	BR9HIX	
W 08 CS	B10EGV	
W 10 AC	B-4H	
W 10 CC	B4ES	
W 10 DC	BP4ES	
W 10 EC	B-4	
W 10 FC	BP-4	
W 12 A	B-4H	
W 12 E	B-2	
WEA	BUH	
WEC	BUE	
WET 1	BUH	
WET 2	BUE	



BOSCH	→ NGK	Quick
WR 2 CC	BR10ES	
WR 3 CC	BR9ES	208
WR 3 CS	BR9EIX	
WR 3 CTC	BR9ET	
WR 4 AC	BR8HS	212
WR 4 CC	BR8ES	207
WR 5 AC	BR7HS	211
WR 5 CC	BR7ES	
WR 5 DC	BPR7ES	
WR 5 DC+	BPR7ES	
WR 5 DS	BPR7EIX	
WR 6 BC	BPR6HS	214
WR 6 DC	BPR6ES	
WR 6 DC+	BPR6ES	
WR 6 DCX	BPR6ES-11	
WR 6 DS	BPR6EIX	
WR 6 DTC	BUR6ET	
WR 7 AC	BR6HS	209
WR 7 BC	BPR6HS	214
WR 7 BC+	BPR6HS	214
WR 7 CC	BR6ES	
WR 7 CCX	BR6ES-11	
WR 7 DC	BPR6ES	
WR 7 DC+	BPR6ES	
WR 7 DC2	BPR6ES	
WR 7 DCX	BPR6ES-11	
WR 7 DCX+	BPR6ES-11	
WR 7 DS	BPR6EIX	
WR 7 DTC	BUR6ET	
WR 7 EC	BR6S	
WR 7 F	BP6S	
WR 7 LTC+	BUR6ET	
WR 8 AC	BR5HS	
WR 8 BC	BPR5HS	
WR 8 BC+	BPR5HS	
WR 8 CC	BR5ES	
WR 8 DC	BPR5ES	
WR 8 DC+	BPR5ES	
WR 8 DC0	BPR5ES	
WR 8 DC4	BPR5ES	
WR 8 DCX	BPR5ES-11	
WR 8 DCX+	BPR5ES-11	
WR 8 DS	BPR5EIX	
WR 8 EC	BR6S	
WR 8 FC	BP5S	
WR 8 HP	ZGR5C	
WR 8 LC+	ZGR5A	
WR 8 LTC+	BUR5ET-10	
WR 9 A0	BR5HS	
WR 9 CC	BR5ES	
WR 9 DC	BPR5ES	
WR 9 DC+	BPR5ES	

BOSCH	→ NGK	Quick
WR 9 DCX	BPR5ES-11	
WR 9 DCX+	BPR5ES-11	
WR 9 DCY	BPR5ES-13	
WR 9 DS	BPR5EIX	
WR 9 EC	BR6S	
WR 9 EC0	BR6S	
WR 9 FC	BP5S	
WR 9 FCY	BP5S	
WR 9 HC	ZGR5C	
WR 9 LC	ZGR5A	
WR 9 LS	ZGR5A	
WR 10 AC	BR4HS	
WR 10 E	BR6S	
WR 10 FC	BP-4	
WR 10 FCY	BP-4	
WR 10 LC	ZGR5B	
WR 10 LCV	BPR4ES-13	
WR 11 E0	BR4-LM	
WS 5 E	BM7A	
WS 5 F	BPM7A	305
WS 6 E	BM6A	303
WS 6 F	BPM6A	304
WS 7 E	BM6A	303
WS 7 F	BPM6A	304
WS 8 E	BM6A	303
WS 8 F	BPM6A	304
WS 9 EC	BM4A	
WSR 5 F	BPMR7A	309
WSR 6 E	BMR6A	307
WSR 6 F	BPMR7A	309
WSR 7 F	BPMR6A	308
WSR 9 EC	BMR4A	306
X 3 CP0	D9EA	
X 4 CS	D8EA	216
X 5 CC	D8EA	216
X 5 DC	DP7EA-9	
XR 2 AS	DR8HS	
XR 2 CS	DR8ES	217
XR 4 AS	DR8HS	
XR 4 CS	DR8ES	217
XR 4 DC	DPR8EA-9	221
XR 5 DC	DPR7EA-9	220
XR 6 CC	DR7EA	
XR 7 LDC	DPR7EA-9	220
Y 6 DC	DCP6E	
YR 5 DDE	KR9CI	
YR 5 LDE	DCPR8EKC	
YR 6 LDE	DCPR8EKC	
YR 6 NPP 332	PLKR7B8E	
YR 7 DC+	ZKR7A-10	
YR 7 DE	DCPR8E-N	
YR 7 MPP 33	PLKR7A	



BOSCH	→ NGK	Quick
ZQR 8 SI 302	PLZKBR7A-G	
ZR 7 SI 332 S	PLZKBR7A-G	
0 241 040 501	CR4HSA	
0 241 045 001	C5HSA	
0 241 050 002	C6HSA	
0 241 056 501	C7E	
0 241 140 500	DCP6E	
0 241 145 003	DP7EA-9	
0 241 145 504	DP7EA-9	
0 241 145 507	D8EA	216
0 241 150 502	D8EA	216
0 241 200 500	BUH	
0 241 209 003	B-4H	
0 241 219 536	BP-4	
0 241 219 537	BP4FS	
0 241 219 540	B-4H	
0 241 219 541	B4ES	
0 241 219 542	BP4ES	
0 241 219 543	B-4H	
0 241 219 554	B-4	
0 241 225 013	BP5ES	
0 241 225 543	BP4FS	
0 241 225 545	BP5ES	
0 241 225 547	B4ES	
0 241 225 548	B-4	
0 241 225 549	B5HS	
0 241 225 550	BP5ES	
0 241 225 555	BPR4FS-15	
0 241 225 556	BP5ES	
0 241 225 558	BP5EFS	
0 241 225 573	BP5EFS	
0 241 225 574	BCPR4ES-11	
0 241 225 576	BP5ET	
0 241 225 582	BP5ES-11	
0 241 225 585	ZGR5A	
0 241 225 589	BM4A	
0 241 225 590	B4-LM	301
0 241 229 059	ZGR5A	
0 241 229 060	BP5ET-10	
0 241 229 061	BP5ES	
0 241 229 062	BP5ES	
0 241 229 541	BM6F	
0 241 229 560	BM6A	303
0 241 229 561	BPM6A	304
0 241 229 574	BP5ES	
0 241 229 578	BP5HS	
0 241 229 579	B5ES	
0 241 229 580	B6S	302
0 241 229 588	BP5ES	
0 241 229 593	BP5S	
0 241 229 594	BP5FS	
0 241 229 596	BP5ES-11	

BOSCH	→ NGK	Quick
0 241 229 604	B5HS	
0 241 229 612	B5HS	
0 241 229 617	BP5EFS	
0 241 229 619	BP5ET	
0 241 229 634	BCP5ES	
0 241 229 639	ZFR5F	
0 241 229 641	BP5HS	
0 241 229 649	BP5EFS	
0 241 229 657	ZFR5F	
0 241 229 661	BUR6ET	
0 241 229 663	BUR5ET-10	
0 241 229 665	BUR5ET	
0 241 229 666	BKR6EK	
0 241 229 676	BKUR5ET	
0 241 229 682	BCP5ES-11	
0 241 229 684	BKR5ES	
0 241 229 704	IFR5D10	
0 241 229 713	BCP5ES	
0 241 229 926	BP5ES	
0 241 235 089	B6ES	
0 241 235 098	B6ES	
0 241 235 099	BPR6ES	
0 241 235 103	BP6ESZ	
0 241 235 108	BCP6ET	
0 241 235 563	BP6ES	
0 241 235 564	BP6HS	
0 241 235 566	BM6A	303
0 241 235 567	BPM6A	304
0 241 235 574	B6ES	
0 241 235 585	BP6HS-10	
0 241 235 594	B6S	302
0 241 235 602	BP6ES	
0 241 235 607	B6HS	203
0 241 235 610	BP6ES-11	
0 241 235 619	B6HS-5	
0 241 235 623	BP6S	
0 241 235 633	BUR6ET	
0 241 235 635	BP6EFS	
0 241 235 636	BP6EFS	
0 241 235 638	BR6EF	
0 241 235 643	BUR6ET	
0 241 235 646	BP6EFS-13	
0 241 235 668	BP6EFS	
0 241 235 673	BCP6ES	
0 241 235 674	ZFR6A-11	
0 241 235 676	BCP6ES	
0 241 235 681	BP6EFS	
0 241 235 685	BCP6ES-11	
0 241 235 690	BKR6EK	
0 241 235 692	ZFR6F-11	
0 241 235 693	BP6ESZ	
0 241 235 698	BUR6ET	



BOSCH	→ NGK	Quick
0 241 235 705	BP6ESZ	
0 241 235 706	BKUR6ET-10	
0 241 235 715	PZFR5D-11	
0 241 235 735	ZFR5P-G	
0 241 235 736	BKR6ES	
0 241 235 739	IFR6D10	
0 241 240 057	BP6ESZ	
0 241 240 058	BP6ESZ	
0 241 240 524	BP6EFS	
0 241 240 530	BP6ES	
0 241 240 532	BP6HS	
0 241 240 539	BP6ES	
0 241 240 542	BCP6ES	
0 241 240 543	BP6FS	
0 241 240 558	BUR6ET	
0 241 240 563	BP6EFS	
0 241 240 564	BCP6ET	
0 241 240 569	BCP6ES-11	
0 241 240 574	BP6ES-11	
0 241 240 578	BP6EFS	
0 241 240 585	BKR6EIX	
0 241 240 587	BKR6ES	
0 241 240 592	BKUR7ET	
0 241 240 600	BM6A	303
0 241 240 601	BPM6A	304
0 241 240 603	B6HS	203
0 241 240 631	ILFR6A	
0 241 245 070	BUR6ET	
0 241 245 539	BM7F	
0 241 245 552	BP7ES	206
0 241 245 553	BP7HS	
0 241 245 554	BM7A	
0 241 245 555	BPM7A	305
0 241 245 570	BP7EFS	
0 241 245 574	BR7HIX	
0 241 245 575	BR7EIX	
0 241 245 580	B7HS	204
0 241 245 581	B7ES	
0 241 245 592	B7S	
0 241 245 599	BP7ES	206
0 241 245 602	B7HS	204
0 241 245 603	B7ES	
0 241 245 619	BP7HS	
0 241 245 636	BP7EFS	
0 241 245 641	PFR7B	
0 241 245 642	BCP7ES	
0 241 245 646	BP7HS-10	
0 241 248 531	B8HS	205
0 241 248 538	B8ES	201
0 241 248 540	B8HS	205
0 241 250 502	BPR8EIX	
0 241 250 512	BPR8EIX	

BOSCH	→ NGK	Quick
0 241 250 526	R7433-8	
0 241 252 521	BR8HIX	
0 241 255 505	B8EFS	
0 241 255 507	R7433-9	
0 241 256 512	B8HS	205
0 241 256 514	BR8HIX	
0 241 256 515	BR9EIX	
0 241 256 517	BPR8EIX	
0 241 256 519	B8HS	205
0 241 256 522	B9ES	202
0 241 260 507	B9HS	
0 241 260 508	B10ES	
0 241 260 510	B9EFS	
0 241 260 512	R7433-9	
0 241 262 505	BR9HIX	
0 241 262 506	BR10EIX	
0 241 268 505	BR9HIX	
0 241 268 506	B10EGV	
0 241 274 504	BR10HIX	
0 241 274 505	B10EGV	
0 241 280 503	B11EGV	
0 241 309 501	AP5FS	
0 241 319 510	AP5FS	
0 241 319 512	AB-6	
0 241 319 513	AB-6	
0 241 325 509	AP5FS	
0 241 329 520	AP5FS	
0 241 329 525	AB-6	
0 241 329 526	AB-6	
0 241 335 516	AP6FS	
0 241 335 520	A6FS	
0 241 335 524	AB-7	
0 241 335 526	AB-7	
0 241 340 501	AP6FS	
0 241 345 512	AB-7	
0 241 350 505	AB-7	
0 242 035 500	CMR6H	
0 242 040 500	CR6HS	223
0 242 050 500	CR6HS	223
0 242 055 500	CR7HS	
0 242 055 501	CR7HSA	
0 242 055 502	CR7E	225
0 242 060 500	CR8HS	
0 242 060 501	CR8E	226
0 242 129 503	LZKAR7A	
0 242 129 508	LZKAR7A	
0 242 129 512	PLZKBR7A-G	
0 242 135 500	DPR7EA-9	220
0 242 135 501	DCPR8E-N	
0 242 135 509	PLKR7A	
0 242 135 515	ZKR7A-10	
0 242 135 518	PLZKBR7A-G	



BOSCH	→ NGK	Quick
0 242 140 500	DR7EA	
0 242 140 504	DCPR8EKC	
0 242 140 512	PLKR7B8E	
0 242 145 500	DPR7EA-9	220
0 242 145 501	DPR7EA-9	220
0 242 145 503	DCPR8EKC	
0 242 145 504	KR9CI	
0 242 150 500	DR8HS	
0 242 150 501	DR8ES	217
0 242 150 505	DPR8EA-9	221
0 242 160 501	DR8ES	217
0 242 215 502	BR4-LM	
0 242 219 004	BR4HS	
0 242 219 511	BPR4FS-15	
0 242 219 512	BP-4	
0 242 219 513	BP-4	
0 242 219 514	BR5FS	
0 242 219 515	BR5FS	
0 242 219 516	BPR4FS	
0 242 219 517	BPR4FS-11	
0 242 219 519	BCPR4ES-11	
0 242 219 520	BP-4	
0 242 219 529	ZGR5B	
0 242 219 530	BPR4ES-13	
0 242 225 522	BR6S	
0 242 225 523	BR5ES	
0 242 225 524	BPR5ES	
0 242 225 525	BPR5ES-13	
0 242 225 526	BP5S	
0 242 225 527	BP5S	
0 242 225 528	ZGR5C	
0 242 225 529	BR5FS	
0 242 225 530	BR5FS	
0 242 225 531	BPR4FS	
0 242 225 532	BPR4FS-15	
0 242 225 533	BPR5EFS	
0 242 225 534	BPR5EFS-13	
0 242 225 536	BR6S	
0 242 225 537	ZFR4F-11	
0 242 225 538	BPR5EIX	
0 242 225 539	ZGR5A	
0 242 225 548	BPR5ES-11	
0 242 225 549	BCPR4ES-11	
0 242 225 550	BPR5ES	
0 242 225 582	BKR5ES	
0 242 225 599	BPR5ES	
0 242 225 612	BMR4A	306
0 242 225 622	BPR4FS	
0 242 225 624	BPR5ES-11	
0 242 225 641	BPR4FS-15	
0 242 225 859	BPR5ES	
0 242 225 861	BPR5ES	

BOSCH	→ NGK	Quick
0 242 229 524	BR6S	
0 242 229 525	BP5S	
0 242 229 526	BR5FS	
0 242 229 528	BPR5FS	
0 242 229 529	BPR5FS-15	
0 242 229 530	BKR5ES-11	
0 242 229 531	BPR5ES	
0 242 229 533	BR5ES	
0 242 229 534	BR5HS	
0 242 229 537	BPR5EIX	
0 242 229 538	BPR5ES	
0 242 229 566	BPR5ES-11	
0 242 229 568	BKR5ES	
0 242 229 570	BPR5ES	
0 242 229 576	ZFR6F-11	
0 242 229 587	BKR5ES	
0 242 229 589	BPR5HS	
0 242 229 591	BKR5EK	
0 242 229 594	BKR5ES	
0 242 229 598	BKR5EIX	
0 242 229 605	BKR5EK	
0 242 229 607	BPR5ES	
0 242 229 610	BPR5HS	
0 242 229 613	BKR5EKUP	
0 242 229 625	BKUR5ET-10	
0 242 229 626	BKR5EK	
0 242 229 628	BKR5EK	
0 242 229 630	LFR5B	
0 242 229 634	PLFR5A-11	
0 242 229 635	BKR5EYA-11	
0 242 229 641	PTR5D-10	
0 242 229 648	BKR5EQUA	
0 242 229 650	TR5B-13	
0 242 229 654	BKR5EK	
0 242 229 655	BPR5EFS	
0 242 229 656	BPR5ES	
0 242 229 657	BPR5HS	
0 242 229 658	BUR5ET-10	
0 242 229 659	BKR5ES	
0 242 229 660	BKR5ES-11	
0 242 229 661	LTR6B-10T	
0 242 229 671	BKR5EKB-11	
0 242 229 673	BKR5ES	
0 242 229 687	BPR5ES-11	
0 242 229 699	ZFR5F-11	
0 242 229 708	ILFR5B11	
0 242 229 713	PFR5R-11	
0 242 229 724	BKR6EZB	
0 242 229 779	ZGR5A	
0 242 229 781	BKR5EKB-11	
0 242 229 785	TR5B-13	
0 242 229 878	BKR5EK	



BOSCH	→ NGK	Quick
0 242 229 879	BPR5EFS	
0 242 229 880	BPR5ES	
0 242 229 881	BPR5HS	
0 242 229 882	BUR5ET-10	
0 242 229 883	BKR5ES	
0 242 229 884	BKR5ES-11	
0 242 229 885	BPR5ES-11	
0 242 229 887	BKR5EK	
0 242 229 925	PFR5R-11	
0 242 229 982	BPR5ES	
0 242 230 500	PFR5R-11	
0 242 235 511	BPR6ES	
0 242 235 522	BPR6HS	214
0 242 235 525	BPR6EIX	
0 242 235 529	BPR6ES	
0 242 235 530	BPR6ES-11	
0 242 235 532	BR6ES	
0 242 235 533	BR6HS	209
0 242 235 537	BPR6ES	
0 242 235 538	BPR6EFS	
0 242 235 542	BPR6EFS	
0 242 235 543	BR6ES-11	
0 242 235 544	BKR6ES-11	
0 242 235 551	BKR6ES	
0 242 235 554	BR6S	
0 242 235 564	BCPR6ET	
0 242 235 567	ZFR6F-11	
0 242 235 571	BUR6ET	
0 242 235 577	BPR6EFS-15	
0 242 235 579	BKR6ES	
0 242 235 587	BKR6ES	
0 242 235 588	BKR6ES	
0 242 235 589	BKR6EK	
0 242 235 590	BUR6ET	
0 242 235 592	BPR6EFS-13	
0 242 235 597	BKR6ES	
0 242 235 599	BKR6EY	
0 242 235 602	BKR6EY-11	
0 242 235 605	BKR6EK	
0 242 235 607	BUR6EFSZ	
0 242 235 609	BKR6EZ	
0 242 235 610	BKR6EP-13	
0 242 235 616	BKR6ES	
0 242 235 617	BKR6EQUP	
0 242 235 624	BKR6ES	
0 242 235 630	BPR6ES	
0 242 235 636	LFR6A	
0 242 235 640	BKR6EZ	
0 242 235 642	BKR6EKUB	
0 242 235 651	BPMR6A	308
0 242 235 656	BKR6EQUP	
0 242 235 659	BKR6EYA-11	

BOSCH	→ NGK	Quick
0 242 235 661	BPR6EFS	
0 242 235 663	BPR6ES	
0 242 235 664	BUR6ET	
0 242 235 665	BPR6HS	214
0 242 235 666	BKR6ES	
0 242 235 667	BKR6ES-11	
0 242 235 668	BKR6EK	
0 242 235 690	PFR6N-11	
0 242 235 692	ZFR5E-11	
0 242 235 699	BKR6EIX	
0 242 235 707	BPR6ES-11	
0 242 235 715	BKR6EQUP	
0 242 235 740	PFR6Q	
0 242 235 743	PLFR6A	
0 242 235 748	BKR6EKUB	
0 242 235 749	PFR6B	
0 242 235 761	ZFR5P-G	
0 242 235 767	PTR5A-13	
0 242 235 769	ILZFR6C-11K	
0 242 235 776	IZFR6H11	
0 242 235 908	BPR6EFS	
0 242 235 909	BPR6ES	
0 242 235 910	BUR6ET	
0 242 235 911	BPR6HS	214
0 242 235 912	BKR6ES	
0 242 235 913	BKR6ES-11	
0 242 235 914	BKR6EK	
0 242 235 915	BPR6ES-11	
0 242 235 916	PTR5A-13	
0 242 235 917	BKR6EKUB	
0 242 235 918	PFR6B	
0 242 235 930	BPR6ES	
0 242 235 931	BUR6ET	
0 242 235 979	BPR6EFS-13	
0 242 235 980	BKR6EY	
0 242 235 981	BKR6EQUP	
0 242 235 982	PFR6Q	
0 242 235 984	PZFR5D-11	
0 242 235 985	BKR6EY-11	
0 242 235 986	ZFR6F-11	
0 242 236 510	ILZFR6D11	
0 242 236 528	ILFR6B	
0 242 236 541	BKR6EY-11	
0 242 236 542	ZFR6F-11	
0 242 236 543	BPR6EFS-15	
0 242 236 560	BPR6EFS-13	
0 242 236 561	BKR6EY	
0 242 236 562	BKR6EQUP	
0 242 236 564	PFR6Q	
0 242 236 566	PZFR5D-11	
0 242 236 577	ILFR6K8	
0 242 240 511	BPR6ES	



BOSCH	→ NGK	Quick
0 242 240 514	BPR6EFS	
0 242 240 516	BPR6EIX	
0 242 240 519	BPR6EFS	
0 242 240 520	BPR6FS	
0 242 240 526	BKR6ES	
0 242 240 528	BCPR6ET	
0 242 240 531	BPR6ES-11	
0 242 240 539	BKR6ES-11	
0 242 240 546	BUR6ET	
0 242 240 547	BKR5EKC	
0 242 240 557	BKR6EK	
0 242 240 561	BPR6HS	214
0 242 240 562	BKR6EZ	
0 242 240 565	BKR7EKC	
0 242 240 566	BKR6EK	
0 242 240 569	BUR6EFSZ	
0 242 240 572	BKUR6ET	
0 242 240 576	BPMR7A	309
0 242 240 579	BPR6ES	
0 242 240 582	BMR6A	307
0 242 240 584	BKR6EKE	
0 242 240 587	BKR6EQUF	
0 242 240 590	ZFR6S-Q	
0 242 240 591	BPR6EFS	
0 242 240 592	BPR6ES	
0 242 240 593	BKR6ES	
0 242 240 619	ILFR6A	
0 242 240 648	BKR6EZ	
0 242 240 665	PZFR6R	
0 242 240 848	BPR6EFS	
0 242 240 849	BPR6ES	
0 242 240 850	BKR6ES	
0 242 240 851	BKR6ES	
0 242 245 018	BKR7EKC	
0 242 245 514	BPR7EIX	
0 242 245 515	BCPR7ES	
0 242 245 517	BR7HS	211
0 242 245 521	BR7ES	
0 242 245 533	BPMR7A	309
0 242 245 536	BCPR7ES	
0 242 245 537	BPR7ES	
0 242 245 539	BCPR7ET	
0 242 245 550	BCPR7ES-11	
0 242 245 552	BPR7ES	
0 242 245 559	BKR7EQUF	
0 242 245 576	PFR7S8EG	
0 242 245 812	BPR7ES	
0 242 250 503	BR8ES	207
0 242 250 506	BR8HS	212
0 242 255 501	BR9ET	
0 242 255 502	BR9ES	208
0 242 255 504	BR9EIX	

BOSCH	→ NGK	Quick
0 242 260 001	BR10ES	
0 242 319 501	APR5FS	
0 242 325 501	APR5FS	
0 242 329 503	APR5FS	
0 242 335 504	APR6FS	
0 242 340 501	APR6FS	
F 000 KE0 017	BKUR6ET-10	
F 000 KE0 P34	BPR6ES	
F 5 KPP 332 GF	PFR8S8EG	
BRISK	→ NGK	Quick
B 12 YC	DP9EA-9	
B 14 YC	DP8EA-9	
B 15 YC	DP7EA-9	
D 12 YC	BCP7ES	
D 14 Y	BCP7ES	
D 14 YC	BCP7ES	
D 15 Y	BCP6ES	
D 15 YC	BCP6ES	
D 17 Y	BCP5ES	
D 17 YC	BCP5ES	
DR 12 YC	BKR7E	
DR 14 YC	BKR7E	
DR 14 ZC	ZFR7F-11	
DR 14 ZC 1	BCPR7ES-11	
DR 15 TC	BKUR5ET-10	
DR 15 YC	BKR6ES	
DR 15 Z	BKR6ES	
DR 15 Z 1	BKR6ES-11	
DR 17 YC	BKR5ES	
F 14 YC	AP7FS	
F 15 YC	AP6FS	
FR 14 YC	APR6FS	
FR 15 YC	APR6FS	
G 12 YC	BP7EFS	
G 14 Y	BP7EFS	
G 14 YC	BP7EFS	
G 15 Y	BP6EFS	
G 15 YC	BP6EFS	
G 17 Y	BP5EFS	
G 17 YC	BP5EFS	
GR 15 YC	BPR6EFS	
GR 17 YC	BPR5EFS	
J 17	B4-LM	301
J 19	B2-LM	
JR 17	BR4-LM	
JR 19	BR2-LM	310
K 15 YC	BP6S	
K 17 C	B6S	302
K 17 Y	BP5S	
K 19	B-4	



BRISK	→ NGK	Quick
L 08 JW	B10EGV	
L 08 W	B11EGV	
L 10 JW	B8EGV	
L 12 W	BR9EIX	
L 12 Y	BP8ES	
L 12 YC	BP8ES	
L 14	B8ES	201
L 14 C	B8ES	201
L 14 Y	BP7ES	206
L 14 YC	BP7ES	206
L 15	B7ES	
L 15 C	B7ES	
L 15 W	BR7EIX	
L 15 Y	BP6ES	
L 15 YC	BP6ES	
L 17	B6ES	
L 17 C	B6ES	
L 17 W	BR7EIX	
L 17 Y	BP5ES	
L 17 YC	BP5ES	
L 19 C	B5ES	
LR 12 YC	BPR8ES	213
LR 12 ZC	BPR8ES	213
LR 14 TXS	BUR6ET	
LR 14 YC	BPR7ES	
LR 14 ZC	BPR7ES	
LR 14 ZC 1	BPR7ES-11	
LR 15 TXS	BUR6ET	
LR 15 YC	BPR6ES	
LR 15 Z	BPR6ES	
LR 15 Z 1	BPR6ES-11	
LR 17 YC	BPR5ES	
N 08 W	BR10HIX	
N 12 W	BR9HIX	
N 12 Y	BP8HS	
N 12 YC	BP8HS	
N 14	B8HS	205
N 14 C	B8HS	205
N 14 Y	BP7HS	
N 14 YC	BP7HS	
N 15	B7HS	204
N 15 C	B7HS	204
N 15 W	BR8HIX	
N 15 Y	BP6HS	
N 15 YC	BP6HS	
N 17	B6HS	203
N 17 C	B6HS	203
N 17 W	BR7HIX	
N 17 Y	BP5HS	
N 17 YC	BP5HS	
N 19	B5HS	
N 19 C	B5HS	

BRISK	→ NGK	Quick
NR 12 YC	BPR8HS	
NR 15 YC	BPR6HS	214
P 15	BM7A	
P 15 Y	BPM7A	305
P 17	BM6A	303
P 17 Y	BPM6A	304
PR 15 Y	BPMR7A	309
PR 17 Y	BPMR6A	308
U 15	BM7F	
U 17	BM6F	
UR 17	BMR6F	
CHAMPION	→ NGK	Quick
860	A6FS	
2301	BPR5ES-11	
2322	BPR4ES-11	
2332	BPR6ES	
2338	BKR6ES	
2415	BPR5ES	
2430	BKR5E-11	
3322	BPR5EIX-11	
3344	BKR6EIX-11	
3407	TR5-11X	
5828	BZ7HS-10	
5843	BM7A	
5846	BM6A	303
5847	BM6F	
5861	B2-LM	
88 091	DPR7EA-9	220
9 179 100	PFR6G	
9 202 064	BKR6EKUB	
A 4 HC	DP9EA-9	
A 5 YC	DP9EA-9	
A 6	D8EA	216
A 6 G	DR8EIX	
A 6 GC	DR8EIX	
A 6 HC	DP8EA-9	
A 6 Y	DP8EA-9	
A 6 YC	DP8EA-9	
A 8	D7EA	
A 8 Y	DP7EA-9	
A 8 YC	DP7EA-9	
A 10	D7EA	
A 50 R	R2525-11	
A 51 R	R2525-10	
A 53 C	R2525-11	
A 53 R	R2525-11	
A 55 C	R2525-10	
A 55 R	R2525-10	
A 55 V	R2349-11	
A 57 C-ST	R2525-10	



CHAMPION	→ NGK	Quick
A 57 G	R2525-10	
A 59 C	D9EA	
A 59 G	DR9EIX	
A 59 GC	DCPR9EIX	
A 61	D9EA	
A 61 G	DR9EIX	
BL 4	B7FS	
BL 5	B7FS	
BL 6	BR6FS	
BL 7 Y	BP7FS	
BL 8	BR6FS	
BL 9 Y	BP6FS	
BL 11 Y	BP5FS	
BL 13 Y	BP5FS	
BN 2	B9EFS	
BN 6 Y	BP7EFS	
BN 7 Y	BP6EFS	
BN 9 Y	BP6EFS	
BN 12 Y	BP5EFS	
BN 89 Y	BP6EFS	
C 7 Y	BCP7ES	
C 7 YCX	BCP7ES	
C 9 MCC	ZFR5F	
C 9 Y	BCP6ES	
C 9 YCX	BCP6ES	
C 57	R7436-9	
C 57 C	R7436-9	
C 57 CX	R7434-10	
C 57 JC 4	R7436-10	
C 59	R7436-9	
C 59 C	R7436-9	
C 6 BYC	BCP7ET	
C 6 VPYC	BKR7EIX-11	
C 6 YCC	BCP7ES	
C 7 YC	BCP7ES	
C 7 YCC	BCP7ES	
C 9 YC	BCP6ES	
C 9 YCC	BCP6ES	
C 10 YCC	BCP6ES	
C 11 YCC	BCP5ES	
C 12 YCC	BK5E	
C 281 YC	BCP6ES	
C 55	R7436-10	
C 55 R	R7436-10	
C 57 A	R7436-10	
C 57 YC-ST	R7436-9	
C 61	R7436-8	
CJ 3	BM7A	
CJ 4	BM7A	
CJ 6	BM7A	
CJ 6 Y	BPM7A	305
CJ 7 Y	BPM7A	305

CHAMPION	→ NGK	Quick
CJ 8	BM6A	303
CJ 8 Y	BPM6A	304
CJ 11	BM6A	303
CJ 14	BM4A	
CJ 17 LM	B4-LM	301
CJ 86	BM6A	303
D 6	AB-8	
D 9	AB-6	
D 9 J	AB-6	
D 10	AB-6	
D 14	AB-6	
D 16	AB-6	
D 16 J	AB-6	
D 21	AB-6	
D 23	AB-6	
DJ 6 J	BM7F	
DJ 6 Y	BPM7F	
DJ 7 J	BM6F	
DJ 7 Y	BPM6F	
DJ 8 J	BM6F	
EON 1	BKR6ES	
EON 2	BKR5ES	
EON 3	BPR5EFS	
EON 4	TR5A-10	
EON 5	BPR6ES	
EON 6	BPR5ES	
F 7 Y	AP7FS	
F 7 YC	AP7FS	
F 7 YCC	AP7FS	
F 9 Y	AP6FS	
F 10	A6FS	
F 10 C	A6FS	
F 11 Y	AP5FS	
F 11 YC	AP5FS	
F 14 Y	AP5FS	
F 62 Y	AP8FS	
F 81 Y	AP8FS	
F 82	A8FS	
F 83 Y	AP8FS	
F 9 YC	AP6FS	
FN 507 Y	BCP7ES	
G 1	C9E	
G 2	C8E	
G 54 V	R0045J-10	
G 55	C9E	
G 56 R	R0373A-10	
G 58	C9E	
G 59 C	C7E	
G 61	C8E	
G 63	C8E	
G 63 R	CR8EIX	
H 03	B6S	302



CHAMPION	→ NGK	Quick
H 8	B-6L	
H 8 J	B-6L	
H 10	B-6L	
H 10 C	B-6L	
H 10 J	B-6L	
H 11	B-4L	
H 12	B-4L	
H 8 C	B-6L	
J 4	B7S	
J 4 C	B7S	
J 4 J	B7S	
J 5	B7S	
J 6	B6S	302
J 6 C	B6S	302
J 6 J	B6S	302
J 7	B6S	302
J 7 J	B6S	302
J 8	B6S	302
J 8 J	B6S	302
J 10 Y	BP6S	
J 11	B-4	
J 11 C	B-4	
J 11 J	B-4	
J 11 Y	BP5S	
J 12 J	B-2	
J 12 Y	BP5S	
J 12 YC	BP5S	
J 13 Y	BP5S	
J 14	B-2	
J 14 J	B-2	
J 14 Y	BP5S	
J 14 YC	BP5S	
J 17 LM	B4-LM	301
J 18 Y	BP-4	
J 18 YC	BP-4	
J 19 LM	B2-LM	
J 8 C	B6S	302
K 3 G	AB-8	
K 5 G	AB-8	
K 7	AB-8	
K 8	AB-8	
K 8 G	AB-8	
K 9	AB-7	
K 13	AB-6	
K 15 J	AB-6	
L 2 G	BR9HIX	
L 3 G	BR8HIX	
L 4 G	BR7HIX	
L 4 J	B7HS	204
L 5	B7HS	204
L 6 G	BR7HIX	
L 6 VC	BU8H	

CHAMPION	→ NGK	Quick
L 7 J	B6HS	203
L 9 G	BR6HIX	
L 9 J	B6HS	203
L 10	B6HS	203
L 12 Y	BP5HS	
L 14	B-4H	
L 15 Y	BP4HS	
L 19 V	BUH	
L 20 V	BUH	
L 55 G	BR10HIX	
L 61 Y	BP8HS	
L 64 Y	BP7HS	
L 66 Y	BP6HS	
L 76 V	BUHW	
L 77 J	B7HS	204
L 77 J 4	B7HS-10	
L 77 JC	B7HS	204
L 77 JC 4	B7HS-10	
L 77 V	BUHW	
L 78	B7HS	204
L 78 V	BUHW-2	
L 78 YC	BP7HS-10	
L 78 YC6	BP8HS-15	
L 81	B7HS	204
L 81 Y	BP7HS	
L 82	B6HS	203
L 82 Y	BP6HS	
L 85	B6HS	203
L 85 Y	BP6HS	
L 86	B6HS	203
L 87 Y	BP6HS	
L 90	B5HS	
L 92 Y	BP5HS	
L 92 YC 4	BP5HS-10	
L 95 Y	BP4HS	
L 288	B5HS	
L 78 C	B7HS	204
L 82 C	B6HS	203
L 82 YC	BP6HS	
L 82 YCC	BP6HS	
L 86 C	B6HS	203
L 86 CC	B6HS	203
L 87 YC	BP6HS	
L 87 YCC	BP6HS	
L 90 C	B5HS	
L 92 LCC	BP5HA	
L 92 YC	BP5HS	
N 1	B10ES	
N 1 C	B10ES	
N 2	B9ES	202
N 3	B8ES	201
N 4	B7ES	



CHAMPION	→ NGK	Quick
N 4 G	BR7EIX	
N 4 YC	BP9ES	
N 5	B6ES	
N 5 G	B6EVX	
N 6	B6ES	
N 6 GY	BPR8EIX	
N 6 Y	BP8ES	
N 7	B7ES	
N 7 Y	BP7ES	206
N 7 YCX	BP7ES	206
N 8	B6ES	
N 8 GY	BPR6EIX	
N 8 L	ZGR5C	
N 8 Y	BP6ES	
N 9 Y	BP6ES	
N 9 YC 4	BP6ES-11	
N 9 YCE	BP5ES	
N 9 YCX	BP6ES	
N 10 PY	BPR6EIX	
N 10 Y	BP6ES	
N 10 Y 4	BP6ES-11	
N 10 YC	BP5ES	
N 11 Y	BP5ES	
N 11 YC 4	BP5ES-11	
N 12 Y	BP5ES	
N 13 L	ZGR5C	
N 13 Y	BP5ES	
N 14 LY	ZGR5C	
N 14 Y	BP5ES	
N 16 Y	BP4ES	
N 16 YC	BP4ES	
N 19 V	BUE	
N 2 C	B9ES	202
N 2 G	BR9EIX	
N 3 C	B8ES	201
N 3 G	BR8EIX	
N 4 C	B7ES	
N 54 R	B10EG	
N 55 G	B105EGV	
N 56 R	B105EGP	
N 57	B10ES	
N 57 G	B105EGV	
N 57 R	B10EG	
N 59 G	B95EGV	
N 5 C	B6ES	
N 60	B9ES	202
N 60 R	B8EG	
N 60 Y	BPR10EVX	
N 62 R	B8EG	
N 63 Y	BP9ES	
N 64 Y	BP8ES	
N 65 Y	BP7ES	206

CHAMPION	→ NGK	Quick
N 66 Y	BP6ES	
N 6 BYC	BUR6ET	
N 6 YC	BP8ES	
N 6 YCC	BP8ES	
N 74 C	BUR6EB-11	
N 79 Y	BP6ES	
N 7 BMC	BUR6ET	
N 7 BYC	BUR6ET	
N 7 GY	BPR7EIX	
N 7 YC	BP7ES	206
N 7 YCC	BP7ES	206
N 80	B10EG	
N 80 G	B11EGV	
N 82	B10EG	
N 82 G	B105EGV	
N 84 G	B95EGV	
N 86	B9EG	
N 86 G	B9EGV	
N 87	B8EG	
N 87 G	B8EGV	
N 89 GY	BP6ES	
N 89 Y	BP5ES	
N 92 Y	BP4ES	
N 9 BMC	BPR5EIKU	
N 9 BYC	BUR6ET	
N 9 BYC 4	BP5ET-10	
N 9 YC	BP6ES	
N 9 YCC	BP6ES	
N 11 YC	BP5ES	
N 11 YCC	BP5ES	
N 12 YC	BP5ES	
N 12 YCC	BP5ES	
N 178 B	BR8EM	
N 180 B	B7EM	
N 21	B4ES	
N 279 YC	BP7ES	206
N 281 YC	BP6ES	
N 288	B5ES	
N 84	B9EG	
OBL 9 Y	BPR6FS	
OE 001	BP6ES	
OE 002	BKR6ES	
OE 003	BCP6ES	
OE 004	BPR6ES	
OE 005	BKR6ES	
OE 006	BPR6ES	
OE 007	BP6HS	
OE 008	BPR7ES	
OE 009	BP6EFS	
OE 010	BP7ES	206
OE 011	BPR6EFS	
OE 012	BUR6ET	



CHAMPION	→ NGK	Quick
OE 013	BKR5ES	
OE 014	BCPR7ES	
OE 015	BP5ES	
OE 016	BKR6ES	
OE 017	BCP7ES	
OE 018	BPR7ES	
OE 019	BKR5EK	
OE 020	BPR6EFS	
OE 021	BCPR6ET	
OE 022	BP6ES	
OE 023	BCP6ES	
OE 024	BKR6E-11	
OE 025	BUR6ET	
OE 026	BKR6EK	
OE 027	BUR5ET-10	
OE 028	BP5ET-10	
OE 030	BKR6EKC	
OE 031	PTR5A-13	
OE 032	BKUR6ET-10	
OE 033	BKR6EZ	
OE 034	BKR6ES	
OE 035	LFR5B	
OE 036	BP6EFS	
OE 037	B6HS	203
OE 038	BP6HS	
OE 039	BKR6ES-11	
OE 040	B9ES	202
OE 041	ZFR5F	
OE 042	BPR5ES	
OE 043	BCPR7ES	
OE 044	BUR6ET	
OE 045	BPR5ES	
OE 046	BP7ES	206
OE 048	BPR6ES-11	
OE 049	BPR5ES-11	
OE 050	BP7EFS	
OE 051	BPR5ES	
OE 052	DCPR9EIX	
OE 053	APR6FS	
OE 054	APR6FS	
OE 055	BP5ES	
OE 056	BKR7ES-11	
OE 057	BCP5ES	
OE 058	BCP7ES	
OE 059	BP5HS	
OE 060	ZGR5B	
OE 061	AP7FS	
OE 063	BKR6ES-11	
OE 064	BPR6HS	214
OE 065	BP5ES	
OE 067	BP7EFS	
OE 068	B8ES	201

CHAMPION	→ NGK	Quick
OE 070	BP6HS	
OE 071	BPR6HS	214
OE 074	B6ES	
OE 075	BCP7ES	
OE 076	BCP7ET	
OE 077	BCPR6ET	
OE 078	BR8EIX	
OE 079	B7ES	
OE 080	BKR7ES-11	
OE 084	BP8ES	
OE 085	BKR5EKU	
OE 086	BR6HS	209
OE 087	BP8ES	
OE 088	BKR5E	
OE 089	ZFR6F-11	
OE 090	BP7EFS	
OE 091	BR9ES	208
OE 092	CR9E	227
OE 093	BKR5EZ	
OE 094	BCPR7ES	
OE 095	BUR6ET	
OE 096	B6HS	203
OE 098	BR7ES	
OE 100	BPR5EKU	
OE 102	BKR6EZ	
OE 103	DCPR9EIX	
OE 104	BP6HS	
OE 105	GR4	
OE 106	BP5ES	
OE 107	BPR7ES-11	
OE 108	BR8ES	207
OE 109	BUR6ET	
OE 110	BCPR7ES	
OE 111	BPR6ES	
OE 112	DR8EIX	
OE 114	BRE527Y-11	
OE 115	ZFR5N	
OE 116	BPR8ES	213
OE 119	BKR6ES	
OE 120	BKUR5ET-10	
OE 122	PMR7A	
OE 124	PFR5J-11	
OE 125	BR9EIX	
OE 127	BKR5E	
OE 129	BKR7EIX-11	
OE 130	LZKAR7B	
OE 132	DP8EA-9	
OE 134	PFR5J-11	
OE 136	PFR6J-11	
OE 138	PFR5G-11	
OE 141	BKR6EIX	
OE 143	PFR6G-9	



CHAMPION	→ NGK	Quick
OE 144	BKUR6ET-10	
OE 146	PFR5G-13E	
OE 151	BPR5EFS	
OE 152	BKR5E-11	
OE 154	ZFR5F-11	
OE 155	APR6FS	
OE 156	ZGR5C	
OE 160	ZFR4F-11	
OE 161	GR4	
OE 162	BR6ES	
OE 163	LZTR4A-11	
OE 165	R7436-9	
OE 166	C7E	
OE 167	PLZTR5A-13	
OE 168	TR5IX	
OE 169	R5724-9	
OE 171	BPR6FS	
OE 172	B9EG	
OE 173	R2525-10	
OE 174	PTR5A-13	
OE 175	LFR5AP-11	
OE 178	LFR5B	
OE 190	IFR5G11	
OE 197	PLKR7A	
OE 198	ZFR6V-G	
OE 199	DCPR8E	
OE 201	LZKR6B-10E	
OJ 11 Y	BP6S	
OJ 12 Y	BP5S	
OJ 13 Y	BP5S	
ON 3	BR8ES	207
ON 11 Y	BP5ES	
ON 12 Y	BP5ES	
P 6	D10HS	
P 7	D8HA	
P 7 G	DR8HS	
P 7 Y	D8HA	
P 8 Y	D6HA	
P 10 Y	D6HA	
PA 5 HC	D7EA	
PA 7 HC	D7EA	
PG 2 PHP	PMR8A	
PG 4 PHP	PMR7A	
PG 7 C	C7E	
PL 7 YC 4	BP6HS-10	
PL 9 YC	BP6HS	
PN 5 C	B8ES	201
PRL 5 SC	BR6HSA	210
PRL 9 SC	BR4HSA	
PRZ 9 HC	CR7HSA	
PZ 7 HC	C7HSA	
PZ 9 HC	C6HSA	

CHAMPION	→ NGK	Quick
Q 504 V	R2349-10	
QC 10 PEPB	IZFR6N-E	
QC 12 PEPB	IZFR6N-E	
QC 9 MC 4	ZFR6F-11	
QC 12 PEP	PZFR6H	
QC 12 YC	BKR5ES	
QC 501 V	R7434-10	
QJ 17 LM	BR4-LM	
QJ 19 LM	BR2-LM	310
QL 6 VC	BU8H	
QL 7 J 5	BR6HS	209
QL 16 V	BUZ8H	
QL 76 V	BUZHW	
QL 77 CC	BR8HS	212
QL 77 J 4	BZ7HS-10	
QL 77 JC 4	BZ7HS-10	
QL 78 C	BR7HS	211
QL 78 V	BUZHW-2	
QL 78 YC	BPR7HS	215
QL 82 C	BR6HS	209
QL 82 YC	BPR6HS	214
QL 86	BR6HS	209
QL 86 C	BR6HS	209
QL 87 YC	BPR6HS	214
QL 92 LCC	BP8HS-10	
QN 2	BR9ES	208
QN 2 C	BR9ES	208
QN 2 G	BR9EIX	
QN 3	BR8ES	207
QN 3 C	BR8ES	207
QN 84	BR9EG	
QN 86	BR8EG	
R 6	D8EA	216
R 6 G	DR8EIX	
R 6 J	D8EA	216
R 8	D7EA	
R 10	D6EA	
R 54 G	R2525-10	
RA 4 HCX	DCPR9EIX	
RA 6	DR8ES-L	218
RA 6 Y	DPR7EA-9	220
RA 6 YC	DPR7EA-9	220
RA 7 YC	DCPR8E	
RA 8 GHC	DCPR6E	
RA 8 HC	DCPR7E	
RA 8 Y	DPR7EA-9	220
RA 8 YC	DPR7EA-9	220
RA 2 HC	DPR7EA-9	220
RA 4 HCC	DCPR8E	
RA 59 GC	DCPR9EIX	
RA 59 PP	DCPR9EIX	
RAX 92 C	DR9EA	219



CHAMPION	→ NGK	Quick
RAX 92 DC	JR9C	
RAX 92 YC	DPR7EA-9	220
RAX 94 C	DR8EA	
RAX 94 YC	DPR7EA-9	220
RAX 96 C	DR7EA	
RAX 96 YC	DPR7EA-9	220
RBL 8	BR6FS	
RBL 9 Y	BPR6FS	
RBL 11 Y	BPR5FS	
RBL 11 Y 6	BPR5FS-15	
RBL 12	BR5FS	
RBL 126	BR5FS	
RBL 13 Y	BPR5FS	
RBL 13 Y 6	BPR5FS-15	
RBL 15 Y	BPR4FS	
RBL 15 Y 4	BPR4FS-11	
RBL 15 Y 6	BPR4FS-15	
RBL 16 Y	BPR4FS	
RBL 17 Y	BPR4FS	
RBL 17 Y 6	BPR4FS-15	
RBL 86	BR6FS	
RBN 9 Y	BPR6EFS	
RBN 12 Y	BPR5EFS	
RBN 13 Y	BPR5EFS	
RBN 14 Y	BPR5EFS	
RC 6 VPYC	BKR7EIX-11	
RC 6 YC	BCPR7ES	
RC 6 YCC	BCPR7ES	
RC 7 BMC	BCPR6ET	
RC 7 BYC 4	BCPR6ET	
RC 7 GYC	BKR7EIX-11	
RC 7 GYG	BKR6EIX	
RC 7 Y	BCPR7ES	
RC 7 YC	BCPR7ES	
RC 7 YC 4	BKR7ES-11	
RC 7 YCC	BCPR7ES	
RC 7 YCC 4	BKR7ES-11	
RC 8 BYC	BKR6EKC	
RC 8 DMC	BKR6EK	
RC 8 PYCB	PFR6G-9	
RC 8 PYP	PFR6J-11	
RC 8 PYP 4	PFR6G-11	
RC 8 PYPB 4	PFR5G-13E	
RC 8 VTYC 4	BKUR6ET-10	
RC 8 YC	BKR5E	
RC 8 YC 4	BKR5E-11	
RC 8 YCC	BKR6ES	
RC 8 YCL	BKR6ES	
RC 9 BMC	BKR5EKU	
RC 9 MC 4	ZFR5F-11	
RC 9 MCC 4	ZFR6F-11	
RC 9 TMC	BKR6EKUB	

CHAMPION	→ NGK	Quick
RC 9 YC	BKR6ES	
RC 9 YC 4	BKR6ES-11	
RC 9 YC 5	BKR6E-11	
RC 9 YCC	BKR6ES	
RC 9 YCC 4	BKR6E-11	
RC 9 YCN 4	BKR6E-11	
RC 10 DMC	BKR5EK	
RC 10 ECC	ZFR6F-11	
RC 10 MCC	ZFR6V-G	
RC 10 PYC	BKR6EIX	
RC 10 PYP 4	PFR5J-11	
RC 10 PYPB 4	PFR5G-11	
RC 10 YC	BKR5E	
RC 10 YC 4	BKR6ES-11	
RC 10 YCC	BKR6ES	
RC 10 YCL	BKR5EZ	
RC 11 LCC 4	BRE527Y-11	
RC 11 PYPB 4	PFR5G-11	
RC 12 ECC	ZFR5N	
RC 12 LYC	ZFR5F	
RC 12 MC4	PZFR5F-11	
RC 12 MC 5	ZFR5F-11	
RC 12 MCC 4	ZFR5F-11	
RC 12 PEC5	ZFR5LP-13G	
RC 12 PYP	PFR5J-11	
RC 12 YC	BKR5ES	
RC 12 YC5	FR45	
RC 14 ES	ZFR5LP-13G	
RC 14 YC	BKR5ES	
RC 14 YC 4	BKR5E-11	
RC 503 C	R7433-8	
RC 87 PYC	BKUR6ET-10	
RC 87 YC	BKR6ES	
RC 87 YCC	BKR6EZ	
RC 87 YCL	BKR6EZ	
RC 89 TMC	BKUR5ET-10	
RC 89 YCC	BKR5EZ	
RCJ 4	BMR7A	
RCJ 6	BMR7A	
RCJ 6 Y	BPMR7A	309
RCJ 7 Y	BPMR7A	309
RCJ 8	BMR6A	307
RCJ 8 Y	BPMR6A	308
RCJ 501 H	BPMR4A	
RD 9	AB-6	
RD 14	AB-6	
RD 16	AB-6	
RD 16 J	AB-6	
RDJ 6 J	BM7F	
RDJ 7 J	BMR6F	
RDJ 7 Y	BPMR6F	
RDJ 8 J	BMR6F	



CHAMPION	→ NGK	Quick
RE 7 PYC 5	PTR5A-13	
RE 7 YCC	PTR5A-13	
RE 10 LC	TR5-1IX	
RE 10 PMC 5	PTR5A-13	
RE 14 MCC 5	LZTR4A-11	
RE 14 PLP 5	PLZTR5A-13	
REA 8 MX	LZKAR7B	
REA 8 MCL	LZKAR7A	
REC 9 MCLX	LFR5B	
REC 9 YCL	LFR5B	
REC 10 PYC 4	LFR5AP-11	
REC 10 WYPB 4	IFR5G11	
RER 8 MC	LZKR6B-10E	
RER 8 YC	PLKR7A	
RES 9 YCC 4	PTR5A-13	
RF 7 YC	APR6FS	
RF 7 YCC	APR6FS	
RF 9 Y	APR6FS	
RF 9 Y 5	APR6FS	
RF 9 YC	APR6FS	
RF 10	AR6FS	
RF 10 C	AR6FS	
RF 11 Y	APR6FS	
RF 11 YC	APR6FS	
RF 14 Y	APR5FS	
RFN 14 LY	ZFR4F-11	
RG 4 HC	CR9E	227
RG 4 PHP	PMR7A	
RG 2 PHP	CR8EIX	
RG 6 YC	CR8EB	
RG 6 YCA	CPR8E	
RG 6 YCH	CPR8E	
RG 92 C	CR9E	227
RG 92 DC	CR9EK	230
RG 94 C	CR8E	226
RGU 92 C	CR9EH-9	229
RGU 94 C	CR8EH-9	228
RH 10 C	B-6L	
RH 18 Y	B-4L	
RJ 6	BR6S	
RJ 6 J	BR6S	
RJ 7	BR6S	
RJ 8	BR6S	
RJ 8 J	BR6S	
RJ 10 Y	BP6S	
RJ 11	BR6S	
RJ 11 Y	BP5S	
RJ 12	BR6S	
RJ 12 Y	BP5S	
RJ 12 YC	BP5S	
RJ 14 CC	XR4	
RJ 14 Y	BP5S	

CHAMPION	→ NGK	Quick
RJ 14 YC	BP5S	
RJ 17 LM	BR4-LM	
RJ 18 Y	BP-4	
RJ 18 YC	BP-4	
RJ 18 YC6	XR45IX	
RJ 19 LM	BR2-LM	310
RJ 20 Y	BP-4	
RJ 6 C	BR6S	
RJ 8 C	BR6S	
RL 4 J	BR7HS	211
RL 7 J	BR6HS	209
RL 12 Y	BPR6HS	214
RL 19	BR5HS	
RL 77 J	BR7HS	211
RL 78	BR7HS	211
RL 78 C	BR7HS	211
RL 82	BR6HS	209
RL 82 C	BR6HS	209
RL 82 Y	BPR6HS	214
RL 82 YC	BPR6HS	214
RL 82 YCC	BPR6HS	214
RL 85	BR6HS	209
RL 86	BR6HS	209
RL 86 C	BR6HS	209
RL 87 Y	BPR6HS	214
RL 87 YC	BPR6HS	214
RL 90	BR5HS	
RL 95 YC	BPR5HS	
RN 1 C	BR10ES	
RN 2	BR9ES	208
RN 2 G	BR9EIX	
RN 3	BR8ES	207
RN 3 G	BR8EIX	
RN 4	BR7ES	
RN 5	BR6ES	
RN 6	BR6ES	
RN 6 Y	BPR8ES	213
RN 7 GY	BPR7EIX	
RN 7 Y	BPR7ES	
RN 8	BR5ES	
RN 8 L	ZGR5C	
RN 9 BMC	BPR5EKU	
RN 9 GY	BPR6EIX	
RN 9 Y	BPR6ES	
RN 10 GY	BPR6EIX	
RN 10 PYP 4	PGR5A-11	
RN 10 VTYC	BUR5ET	
RN 10 Y	BPR6ES	
RN 10 Y 4	BPR6ES-11	
RN 11 Y	BPR5ES	
RN 12 GY	BPR5EIX	
RN 12 MC 4	BPR4EY-11	



CHAMPION	→ NGK	Quick
RN 12 Y	BPR5ES	
RN 12 YC 4	BPR5ES-11	
RN 12 YC6	BPR5ES-13	
RN 12 YCC	BPR5ES	
RN 13 L	ZGR5C	
RN 14 LY	ZGR5C	
RN 14 Y	BPR5ES	
RN 14 Y 6	BPR5ES-13	
RN 16 Y	BPR4ES	
RN 16 YC6	BPR4EY-11	
RN 2 C	BR9ES	208
RN 3 C	BR8ES	207
RN 4 C	BR7ES	
RN 57 YC	BR10EG	
RN 5 C	BR6ES	
RN 6 YC	BPR8ES	213
RN 74 C	BUR6EB-11	
RN 7 YC	BPR7ES	
RN 7 YCC	BPR7ES	
RN 7 YCC 4	BPR7ES-11	
RN 8 VTYC 4	BUR6ET	
RN 9 LCC	ZGR5B	
RN 9 YC	BPR6ES	
RN 9 YC 4	BPR6ES-11	
RN 9 YCC	BPR6ES	
RN 10 VTYC 4	BUR5ET-10	
RN 10 YC	BPR6ES	
RN 11 YC	BPR5ES	
RN 11 YC 4	BPR5ES-11	
RN 11 YCC	BPR5ES	
RN 12 YC	BPR5ES	
RN 13 LYC	ZGR5C	
RN 14 MC5	BPR4EY-11	
RN 14 PMP 5	GR4	
RN 14 YC	GR4	
RN 16 YC5	BPR4ES-13	
RN 180 B	BR7EM	
RP 7	DR8HS	
RP 10 HC	DR5HS	
RS 5 C	BR7EFS	
RS 9 YC	BPR6EFS	
RS 9 YCC	BPR6EFS	
RS 10 LC	TR5-1	
RS 12 PYP	TR5IX	
RS 12 YC	BPR5EFS	
RS 12 YC6	BPR5EFS-13	
RS 13 LYC	TR4	
RS 14 LC	TR5-1	
RS 14 LYC	TR4	
RS 14 PYP	TR4IX	
RS 14 YC	BPR5EFS	
RS 14 YC6	TR55IX	

CHAMPION	→ NGK	Quick
RS 15 LYC	TR4	
RS 16 YC	TR4	
RV 8 C	BR6FS	
RV 8 C6	BR6FS	
RV 9 YC	BPR6FS	
RV 12 C	BR5FS	
RV 12 C6	BR5FS	
RV 12 YC	BPR5FS	
RV 12 YC6	BPR5FS-15	
RV 15 YC	BPR4FS	
RV 15 YC4	BPR4FS-11	
RV 15 YC6	BPR4FS-15	
RV 17 YC	BPR4FS	
RV 17 YC6	BPR4FS-15	
RV 91 MC	BR6FS	
RV 92 YC	BPR5FS	
RZ 7 C	CMR7H	
RZ 94 C	CR8HSA	
RZ 96 C	CR7HSA	
RZN 12 Y	BPR5EFS	
RZN 12 Y 5	BPR5EFS	
S 59 C	R5724-9	
S 6 YC	BP7EFS	
S 7 YC	BP7EFS	
S 7 YCC	BP7EFS	
S 9 YC	BP6EFS	
S 9 YCC	BP6EFS	
S 279 YC	BP6EFS	
S 281 YC	BP6EFS	
S 379 YC	BP7EFS	
S 59 C-ST	R5724-9	
UD 16	AB-6	
UF 9 Y	AP6FS	
UF 11 Y	AP6FS	
UJ 2 J	B8S	
UJ 4 J	B7S	
UJ 6	B6S	302
UJ 8	B6S	302
UJ 12	B-2	
UJ 81 C	B7S	
UJ 81 J	B7S	
UK 10	AB-6	
UL 4 J	B7HS	204
UL 17 V	BUHXW-1	
UL 18 V	BUHX	
UL 77 V	BUHXW-1	
UL 81 C	B7HS	204
UL 81 J	B7HS	204
UL 82 Y	BP7HS	
UN 19 V	BUE	
UN 79 Y	BP6ES	
V 4 C	B7FS	



CHAMPION	→ NGK	Quick
V 9 YC	BP6FS	
V 12 YC	BP5FS	
V 61	R5673-8	
V 63 C	R5673-7	
XC 12 PEPB	PZFR6H	
XC 92 YC	BKR5E	
XJ 10 Y	BP6S	
Y 82	CM-6	
Z 6	C8HSA	
Z 7 G	CR7HIX	
Z 8	C7HSA	
Z 9 Y	C7HSA	
Z 10	C6HSA	
Z 10 G	CR7HIX	
Z 12	C6HSA	

DAYTONA	→ NGK	Quick
61 479	BR8EIX	
61 480	BR9EIX	
61 481	CR8EIX	
61 482	B8HCS	
61 483	CR8EHIX-9	
61 484	CR9EHIX-9	
61 485	CR6HIX	
61 486	CR7HIX	
61 487	CR8HIX	
61 488	DR8EIX	
61 489	DR9EIX	
61 490	BPR6HIX	
61 491	BPR7HIX	
61 492	BPR8HIX	
61 493	DPR7EIX-9	
61 494	DPR8EIX-9	

DENSO	→ NGK	Quick
FXE 20 HR11	DILKAR6A11	
FXE 24 HR 11	DF8H-11B	
IA 0132	R7282A-105	
IA 0134	R7282A-11	
IAE 0132	R7282-105	
IAE 0134	R7282-11	
IK 16	BKR5EIX-11	
IK 20	BKR6EIX-11	
IK 24 C11	FR8BI-11	
IK 27 C11	FR9BI-11	
IK 0124	R7434-8	
IK 0127	R7434-9	
IK 0131	R7434-10	
IK 0224	R7434-8	
IK 0227	R7434-9	
IK 0231	R7434-10	

DENSO	→ NGK	Quick
IKH 16	LF5AIX-11	
IKH 20	LF6AIX-11	
IKH 0124	R7438-8	
IKH 0127	R7438-9	
IKH 0131	R7438-10	
IQ 16	BCPR5EIX-11	
IQ 20	BCPR6EIX-11	
IQ 0124	R7436-8	
IQ 0127	R7436-9	
IQ 0131	R7436-10	
IQ 0224	R7436-8	
IQ 0227	R7436-9	
IQ 0231	R7436-10	
IRE 0134	R7420-11	
IT 16	TR5IX	
IT 20	TR6IX	
IT 22	TR7IX	
IT 24	TR8IX	
ITF 16	UR5IX	
ITF 20	UR6IX	
IU 22	CR7EIX	
IU 24	CR8EIX	
IU 27	B8HCS	
IU 27 D	CR9EIA-9	
IU 0127	R0373A-9	
IU 0131	R0373A-10	
IU 0134	R0373A-11	
IUF 22	CR7HIX	
IUF 24	CR8HIX	
IUH 24	CR8EHIX-9	
IUH 27	CR9EHIX-9	
IUH 27 D	IMR9A-9H	
IW 16	BPR5EIX-11	
IW 20	BPR6EIX-11	
IW 22	BPR7EIX	
IW 24	BR8EIX	
IW 27	BR9EIX	
IW 31	BR10EIX	
IW 0124	R7376-8	
IW 0127	R7376-9	
IW 0131	R7376-10	
IW 0627	R7376-9	
IW 0631	R7376-10	
IWF 20	BPR6HIX	
IWF 22	BR7HIX	
IWF 24	BR8HIX	
IWF 27	BR9HIX	
IWM 24	BR8ECMIX	
IWM 27	BR9ECMIX	
IWM 31	BR10ECMIX	
IWM 0132	R7282-105	
IX 22 B	DPR7EIX-9	



DENSO	→ NGK	Quick
IX 24	DR8EIX	
IX 24 B	DPR8EIX-9	
IX 27	DR9EIX	
IX 27 B	DPR9EIX-9	
IXU 22	DCPR7EIX	
IXU 22 C	KR7AI	
IXU 0127	R2525-9	
IXU 0131	R2525-10	
IXU 0134	R2349-11	
IY 24	ER8EHIX	
IY 27	ER9EHIX	
J 16 ARU 11	BRE527Y-11	
J 16 AU 11	BE527Y-11	
J 16 AY	BPR5EY-11	
J 16 AYR	BPR5EJ	
J 16 BRU	BRE529Y	
J 16 BRU 11	BRE529Y-11	
J 16 BU 11	BE529Y-11	
J 16 CRU	ZGR5A	
J 16 CU	BPR5EY	
J 20 AY	BPR6EY-11	
K 14 PRU 11	BKR4E-11	
K 14 PU 11	BKR5E-11	
K 16 DTRS 11	ZFR5G	
K 16 GPRU 11	ZFR5E-11	
K 16 HPRU 11	LFR5A-11	
K 16 PRL 11	BKR5E-N-11	
K 16 PRP 11	BKR5EIX	
K 16 PRTP 11	BKR5EIX-11	
K 16 PRU	BKR5E	
K 16 PR-U 11	BKR5E-11	
K 16 PRUR	BKR5E	
K 16 PRZU 11	BKR5EIX-11	
K 16 PSR-B 8	FR5EI	
K 16 PU	BK5E	
K 16 PU 11	BK5E-11	
K 16 RU	BKR5EYA	
K 16 RU 11	BKR5EYA-11	
K 16 RZU 11	BKR5EIX-11	
K 16 TNRS 9	BKR5EKC	
K 16 TR 11	BKR5EKB-11	
K 16 U	BKR5EYA	
K 16 U 11	BKR5EYA-11	
K 20 DTRS 11	ZFR6G	
K 20 HRU	LFR6B	
K 20 HRU 11	LFR6C-11	
K 20 PBR	BKUR6ET	
K 20 PBRS 10	BKUR6ET-10	
K 20 PRL 11	BKR6E-N-11	
K 20 PRTP 11	BKR6EIX-11	
K 20 PRU	BKR6E	
K 20 PRU 11	BKR6E-11	

DENSO	→ NGK	Quick
K 20 PRU 9 S	BKR6E-9S	
K 20 PRUR	BKR6E	
K 20 PRZU 11	BKR6EIX-11	
K 20 PSR-B 8	FR6EI	
K 20 PU	BK6E	
K 20 PU 11	BK6E-11	
K 20 RU	BKR6EYA	
K 20 RU 11	BKR6EY-11	
K 20 RZ	BKR6EIX	
K 20 RZU 11	BKR6EIX-11	
K 20 TMR 11	BKR6EKC-N-11	
K 20 TNR	BKR6EKC	
K 20 TNRS	BKUR6EK	
K 20 TNRS 9	BKUR6EK-9	
K 20 TR 11	BKR6EKB-11	
K 20 TRX	BKR6EKU	
K 20 TXR	BKR6EKUB	
K 20 U	BKR6EYA	
K 20 U 11	BKR6EYA-11	
K 22 P 11	BK7EK-N-11	
K 22 PB	BCP7ET	
K 22 PBRS	BKUR7ET	
K 22 PRL 11	BKR7E-N-11	
K 22 PRTP 11	BKR7EIX-11	
K 22 PRU	BKR7E	
K 22 PRU 11	BKR7E-11	
K 22 PRUR	BKR7E	
K 22 PRZU	BKR7EIX	
K 22 PRZU 11	BKR7EIX-11	
K 22 PU 11	BK7E-11	
K 22 TM 11	BK7EK-N-11	
K 22 TMR	BKR7EKC-N	
K 22 TMR 11	BKR7EKC-N-11	
K 22 TNR	BKR7EKC	
K 22 TNRS	BKUR7EK	
K 24 PRU 11	BKR8E-11	
K 29 AZ	R7434-10	
KJ 14 CR 11	ZFR4F-11	
KJ 14 CRL 11	ZFR4F-11	
KJ 16 CR	ZFR5F	
KJ 16 CR 11	ZFR5J-11	
KJ 16 CRL 11	ZFR5F-11	
KJ 16 CRU 11	ZFR5F-11	
KJ 206 CRL 11	ZFR6F-11	
KJ 20 CR 11	ZFR6J-11	
KJ 20 CRL 11	ZFR6F-11	
KJ 20 CRU 11	ZFR6F-11	
KJ 20 DRM 11	ZFR6K-11	
KJ 20 SR 11	ZFR6FIX-11	
KJ 22 CR 11	ZFR7F-11	
KJ 22 CRL 8	ZFR7F	
KJ 22 CRL 11	ZFR7F-11	



DENSO	→ NGK	Quick
L 14 U	AB-6	
M 17	AB-6	
M 22	AB-7	
M 24 S	AB-8	
MA 14 PU	AP5FS	
MA 16 PRU	APR5FS	
MA 16 PRU 11	APR5FS	
MA 16 PRU 15	APR5FS	
MA 16 PU	AP5FS	
MA 17 PU	AP6FS	
MA 20 PRU	APR6FS	
MA 20 PU	AP6FS	
MA 20 RU	AR6FS	
MA 20 RU 11	AR6FS	
MW 9	AB-2	
MW 17	AB-6	
MW 22	AB-7	
P 16 PR 8	PGR5A	
P 16 PR 11	PGR5A-11	
P 16 R	BPR5EP-11	
P 16 R 13	BPR5EP-11	
P 20 PR 8	PGR6A	
P 20 PR 11	PGR6A-11	
P 20 R 8	BPR6EP-8	
P 22 PR 8	PGR7A	
PK 16 PR 11	PFR5B-11	
PK 16 PRL 11	PFR5G-11	
PK 16 PRP 11	PFR5J-11	
PK 16 R 11	BKR5EP-11	
PK 16 TR 11	BKR5EKPB-11	
PK 16 TR 13	BKR5EKPB-13	
PK 20 GR 8	BKR6EPA-8	
PK 20 PR 11	PFR6B-11	
PK 20 PRL 11	PFR6G-11	
PK 20 PRL 13	PFR6G-13	
PK 20 PRP	PFR6J	
PK 20 PRP 8	PFR6J	
PK 20 PRP 11	PFR6J-11	
PK 20 PRTP	PFR6M	
PK 20 PTRS 9	BKR6EKPA	
PK 20 R 8	BKR6EP-8	
PK 20 R 11	BKR6EP-11	
PK 20 R 13	BKR6EP-13	
PK 20 RP 8	BKR6EP-N-8	
PK 20 TR 11	BKR6EKPB-11	
PK 22 PR 8	PFR7B	
PK 22 PR 11	PFR7B-11	
PK 22 PRL 11	PFR7G-11	
PK 22 PRL 11S	PFR7G-11S	
PK 22 PRTP	PFR7M	
PKJ 16 CR 8	PZFR5F	
PKJ 16 CRL 11	PZFR5F-11	

DENSO	→ NGK	Quick
PKJ 16 CRL 13	PZFR5F-13	
PKJ 20 CR 8	PZFR6F	
PKJ 20 CRL 11	PZFR6F-11	
PKJ 20 CRM 11	PZFR6F-11	
PQ 16 R	BCPR5EIX-11	
PQ 16 R 8	BCPR5EP-8	
PQ 16 R 13	BCPR5EIX-11	
PQ 20 R	BCPR6EP-11	
PQ 20 R 8	BCPR6EP-8	
PQ 20 R 13	BCPR6EIX-11	
PQ 20 RP 8	BCPR6EP-N-8	
PQ 20 RP 11	BCPR6EIX-11	
PT 16 EPRC 13	PTR5C-13	
PT 16 EPRL 13	PTR5D-10	
PT 16 VR 13	PTR5A-13	
PTJ 16 R 15	PZTR5A-15	
Q 14 RU 11	BCPR4EY-11	
Q 16 PRTP 11	BCPR5EIX-11	
Q 16 PRU	BCPR5E	
Q 16 PRU 11	BCPR5EY-11	
Q 16 PRUL 11	BCPR5EY-N-11	
Q 16 PRZU 11	BCPR5EIX-11	
Q 16 PU 11	BCPR5EY-11	
Q 16 RU	BCPR5EY	
Q 16 RU 11	BCPR5EY-11	
Q 16 RZU 11	BCPR5EIX-11	
Q 16 U11	BCPR5EY-11	
Q 16 ZU 11	BCPR5EIX-11	
Q 20 PRP 11	BCPR6EIX-11	
Q 20 PRU	BKR6E	
Q 20 PRU 11	BCPR6EY-11	
Q 20 PRUL 11	BCPR6EY-N-11	
Q 20 PRZU 11	BCPR6EIX-11	
Q 20 PU	BCP6ES	
Q 20 PU 11	BKR6E-11	
Q 20 RU	BCPR6EY	
Q 20 RU 11	BCPR6EY-11	
Q 20 RZU 11	BCPR6EIX-11	
Q 20 U	BCP6E	
Q 20 U 11	BKR6E-11	
Q 20 ZU 11	BCPR6EIX-11	
Q 22 PRP 11	BKR7EIX-11	
Q 22 PRU	BCPR7ES	
Q 22 PRU 11	BCPR7ES-11	
Q 22 PRUL 11	BCPR7EY-N-11	
Q 22 PRZU	BCP7EVX	
Q 22 PRZU 11	BKR7EIX-11	
Q 22 PU	BCP7ES	
Q 22 PU 11	BKR7E-11	
Q 27 AZ	R7435-9	
QJ 16 ARU	BCRE527Y	
QJ 16 C11	ZFR5A-11	



DENSO	→ NGK	Quick
QJ 16 CR 11	ZFR5A-11	
QJ 20 C11	ZFR6A-11	
QJ 20 CR 11	ZFR6A-11	
QJ 22 CR 11	ZFR7F-11	
QL 20 PRU	BCPR6ED	
QL 20 TRS	BCPR6EKD	
QL 22 TRS	BCPR7EKD	
RU 0131	R0045Q-10	
RU 0134	R0045Q-11	
S 22 PRA 7	IGR7A	
S 27	SD9A	
S 29	SD10A	
S 29 A	SD10A	
S 31 A	SD11A	
SC 20 HR 11	ILKAR7B11	
SD 29 A	SD10A	
SF 10	BUHX	
SF 24	BU8H	
SF 50	BUHW	
SF 51	BUHW-2	
SK 16 HR 11	ILFR5T11	
SK 16 PR-A11	IFR5E11	
SK 16 PR-E11	IFR5E11	
SK 16 PR-E13	IFR5E13	
SK 16 PR-L11	IFR5G-11K	
SK 16 RP 8	IFR5T-8N	
SK 16 RP 11	BKR5EIX-11P	
SK 20 BGR 11	HB6AIX-11P	
SK 20 BR 11	HB6BIX-11P	
SK 20 HPR-L11	ILFR6J-11K	
SK 20 HR 11	ILFR6T11	
SK 20 PR-A8	IFR6S	
SK 20 PR-A11	IFR6E11	
SK 20 PR-L9	IFR6C	
SK 20 R 11	IFR6T11	
SK 20 R 8 G	LPG1	
SK 20 RP 11	BKR6EIX-11P	
SK 22 PRM 11	IFR7G-11KS	
SK 22 PRM 11S	IFR7G-11KS	
SKJ 16 DRM 11	IZFR5K11	
SKJ 20 DR-M11	IZFR6K11	
SKJ 20 DR-M11S	IZFR6K11NS	
SKJ 20 DR-M13	IZFR6K13	
SVK 20 RZ 11	IFR6J11	
SVK 20 RZ 8	BKR6EP-8	
SXU 22 HCR 11 S	ILZKR7B11GS	
SXU 22 HDR 8	ILKR7B8	
SXU 22 PR 9	IKR7C	
T 14 PRU	BPR4FS	
T 14 PRU 15	BPR4FS-15	
T 16 EPRU	BPR5EFS	
T 16 EXU	BP5EFS	

DENSO	→ NGK	Quick
T 16 PRU	BPR5FS	
T 16 PRU 11	BPR5FS-11	
T 16 PRU 15	BPR5FS-15	
T 16 PU	BP5FS	
T 16 RU	BR5FS	
T 16 RU 15	BR5FS	
T 16 U 15	YR55IX	
T 20 EPRU	BPR6EFS	
T 20 EPRU 15	BPR6EFS-15	
T 20 EPU	BP6EFS	
T 20 EPU 15	BPR6EFS-15	
T 20 EXU	BP6EFS	
T 20 MPU	BPM6F	
T 20 MU	BM6F	
T 20 PRU	BPR6FS	
T 20 PRU 15	BPR6FS	
T 20 PU	BP6FS	
T 20 RU	BR6FS	
T 20 RU 15	BR6FS	
T 22 EPU	BP7EFS	
T 22 MPU	BPM7F	
T 22 MU	BM7F	
TR 20	B6HS	203
TR 22	B7HS	204
TR 24	B8HS	205
TR 2210	B7HS-10	
TR 2410	B8HS-10	
U 14 FSRUB	CR4HSB	
U 14 FSUB	C4HSB	
U 16 FER-9	CR5EH-9	
U 16 FSL	C5HSA	
U 16 FSRL	CR5HSA	
U 16 FSRU	CR5HSA	
U 16 FSRUB	CR5HSB	
U 16 FSU	C5HSA	
U 16 FSUB	C5HSB	
U 17 F	C5HSA	
U 20 EPR-9	CPR6EA-9	
U 20 ESR-N	CR6E	
U 20 FS	C6HSA	
U 20 FSL	C6HSA	
U 20 FSRL	CR6HS	223
U 20 FSRU	CR6HSA	
U 20 FSU	C6HSA	
U 20 MU	CM-6	
U 21 FB	C6HSA	
U 22 EPRU	CPR7EA-9	
U 22 ESN	C7E	
U 22 ESRN	CR7E	225
U 22 ETR	CR7EK	
U 22 FER-9	CR7EH-9	
U 22 FS	C7HSA	



DENSO	→ NGK	Quick
U 22 FSGU	CR7HIX	
U 22 FSL	C7HSA	
U 22 FSRL	CR7HS	
U 22 FSRU	CR7HSA	
U 22 FSU	C7HSA	
U 22 FSZU	CR7HIX	
U 24 ESN	C8E	
U 24 ESRN	CR8E	226
U 24 ESRNB	CR8EB	
U 24 ESRNZU	CR8EIX	
U 24 ETR	CR8EK	
U 24 FB	C8HSA	
U 24 FE-9	C8EH-9	
U 24 FER-9	CR8EH-9	228
U 24 FER-9S	CR8EH-9S	
U 24 FERZU-9	CR8EHIX-9	
U 24 FS	C8HSA	
U 24 FSL	C8HSA	
U 24 FSRC	LR8A	
U 24 FSRU	CR8HS	
U 24 FSRZU	CR8HIX	
U 24 FSU	C8HSA	
U 24 FSZU	CR8HIX	
U 27 ESN	C9E	
U 27 ESNZU	CR9EIX	
U 27 ESRN	CR9E	227
U 27 ESRNB	CR9EB	
U 27 ESRNZU	CR9EIX	
U 27 ETR	CR9EK	230
U 27 FE-9	C9EH-9	
U 27 FER-9	CR9EH-9	229
U 27 FERZU-9	CR9EHIX-9	
U 27 FEZU-9	CR9EHIX-9	
U 31 ESRN	CR10E	
U 31 ETR	CR10EK	
VK 16	BKR5EIX-11P	
VK 16 J	ZFR5FIX-11P	
VK 16 PRZ 11	IFR5L11	
VK 20	IZFR6H11	
VK 20 PRZ 11	IFR6L11	
VK 20 T	LPG1	
VK 20 Y	BKR6EIX-P	
VK 22	IFR7F-6D	
VK 22 G	BKR7EIX-11PS	
VK 24 PRZ 11	IFR8H11	
VK 27 PRZ 11	IFR9H11	
VKA 20	HB6AIX-11P	
VKB 20	HB6BIX-11P	
VKH 16	ILZFR5B	
VKH 20	ILZFR6D11	
VKH 20 Y	LFR6AIX-P	
VKH 22	LFR7AIX-P	

DENSO	→ NGK	Quick
VKJ 20 RZM 11	IZFR6F11	
VNH 27 Z	IMR9B-9H	
VQ 16	BCPR5EIX-11P	
VQ 20	BCPR6EIX-11P	
VUH 24 D	IMR8C-9H	
VUH 27 D	IMR9C-9H	
VUH 27 ES	IMR9C-9HES	
VUH 27 Z	IMR9A-9H	
VW 20 T	LPG2	
VX 22 BC	IJR7A9	
VX 22 BZ	IJR7A9	
VXU 22	DCPR7EIX-P	
W 9	B-2	
W 9 EP	BP-2E	
W 9 EPR	BPR2ES	
W 9 EXRU	BPR2ES	
W 9 EXU	BP-2E	
W 9 FP	BP-2H	
W 9 FPL	BP2HS	
W 9 FPLUL	BP2HS	
W 9 FPUL	BP2HS	
W 9 LMRUS	BR2-LM	310
W 9 LMUS	B2-LM	
W 9 P	BP-4	
W 9 PRU	BP-4	
W 9 PU	BP-4	
W 9 U	B-2	
W 14	B-4	
W 14 E	B4ES	
W 14 EKRS 11	BUR4EB-11	
W 14 EP	BP4ES	
W 14 EPR	BPR4ES	
W 14 EPR 11	BPR4ES-11	
W 14 EPR-U	BPR4ES	
W 14 EP-U	BP4ES	
W 14 EXR-U	BPR4EY	
W 14 EXR-U 11	BPR4EY-11	
W 14 EXR-U 13	BPR4ES-13	
W 14 EXRZU	BPR4EVX	
W 14 EX-U	BP4EY	
W 14 EX-U 11	BP4EY-11	
W 14 EX-U 13	BPR4ES-13	
W 14 EXZU	BPR4EVX	
W 14 F	B-4H	
W 14 FP	BP-4H	
W 14 FPL	BP4HS	
W 14 FPLUL	BP4HA	
W 14 FPR	BPR-4H	
W 14 FPRL	BPR4HS	
W 14 FPR-U	BPR-4H	
W 14 FPR-UL	BPR4HS	
W 14 FPR-UL 10	BPR4HS-10	



DENSO	→ NGK	Quick
W 14 FP-U	BP-4H	
W 14 FP-UL	BP4HS	
W 14 FP-UL 10	BP4HS-10	
W 14 FRL	BR4HSA	
W 14 FR-U	BR4HS	
W 14 F-U	B-4H	
W 14 F-U 10	B-4H-10	
W 14 L	B-4L	
W 14 LMR-US	BR4-LM	
W 14 LM-U	B4-LM	301
W 14 LM-US	B4-LM	301
W 14 MPR-U 10	BPMR4A	
W 14 MP-U 10	BPM4A-10	
W 14 MR-U	BMR4A	306
W 14 M-U	BM4A	
W 14 M-US	BM4A	
W 14 P	BP5S	
W 14 P-U	BP-4	
W 14 PR-U	BP-4	
W 14 U	B-4	
W 14 U10	B-4	
W 14 US	B-4	
W 16 DTRS	BPR5EKB	
W 16 EKRS 11	BUR5EB-11	
W 16 EKS 11	BUR5EB-11	
W 16 EP	BP5ES	
W 16 EP 11	BP5ES-11	
W 16 EPB	BP5EY	
W 16 EPB 10	BP5ET-10	
W 16 EPGU	BPR5EIX	
W 16 EPR	BPR5ES	
W 16 EPR 11	BPR5ES-11	
W 16 EPRS 11	BUR5EA-11	
W 16 EPRU	BPR5ES	
W 16 EPRU 10	BPR5E-11	
W 16 EPRU 11	BPR5ES-11	
W 16 EPU	BP5ES	
W 16 EPU 10	BP5ES-11	
W 16 EPU 11	BP5EY-11	
W 16 EPZU	BPR5EIX	
W 16 ES	B5ES	
W 16 ESL 11	BR5ES	
W 16 ESRL	BR5ES	
W 16 ESRL 11	BUR5EB-11	
W 16 ESRU	BR5ES	
W 16 ESU	B5ES	
W 16 ETL	BPR5EY	
W 16 ETRS	BPR5EIX-11	
W 16 ETS	BP5EK-A	
W 16 EX	BP5EY	
W 16 EXRU	BPR5EY	
W 16 EXRU 11	BPR5EY-11	

DENSO	→ NGK	Quick
W 16 EXRU 13	BPR5ES-13	
W 16 EXRZU	BPR5EIX	
W 16 EXU	BP5EY	
W 16 EXU 11	BP5EY-11	
W 16 EXU 13	BP5ES-13	
W 16 EXZU	BPR5EIX	
W 16 FP	BP5HS	
W 16 FPL	BP5HA	
W 16 FPR	BPR5HS	
W 16 FPRU	BPR5HS	
W 16 FPU	BP5HS	
W 16 FPU 10	BP5HS-10	
W 16 FPUL	BP5HA	
W 16 FS	B5HS	
W 16 FSR	BR5HS	
W 16 FSU	B5HS	
W 16 LS	B-6L	
W 16 PRU	BP5S	
W 16 PU	BP5S	
W 17	B6S	302
W 17 ES	BR6ES	
W 17 FP	BP6HS	
W 17 P	BP6S	
W 17 PRU	BP6S	
W 17 PU	BP6S	
W 20 DTRSA	BPR6EKB-L	
W 20 EA	B6EM	
W 20 EAR	BR6EM	
W 20 EKRS 11	BUR6EB-11	
W 20 EKS 11	BUR6EB-11	
W 20 EP	B6ES	
W 20 EP 11	BP6ES-11	
W 20 EPB	BUR6ET	
W 20 EPBRS	BUR6ET	
W 20 EPGU	BPR6EIX	
W 20 EPR	BPR6ES	
W 20 EPR 11	BPR6ES-11	
W 20 EPRS 11	BUR6EA-11	
W 20 EPR-U	BPR6ES	
W 20 EPRU 10	BPR6ES-11	
W 20 EPRU 11	BPR6ES-11	
W 20 EPRZU	BPR6EIX	
W 20 EPRZU 11	BPR6EIX-11	
W 20 EPS 11	BUR6EA-11	
W 20 EPU	BP6ES	
W 20 EPU 10	BP6ES-11	
W 20 EPU 11	BP6ES-11	
W 20 EPZU	BPR6EIX	
W 20 ES	B6ES	
W 20 ESGU	B6EVX	
W 20 ESL	BR6ES	
W 20 ESL 11	BUR6EB-11	



DENSO	→ NGK	Quick
W 20 ESR	BR6ES	
W 20 ESRL	BR6ES	
W 20 ESRL 11	BUR6EB-11	
W 20 ESRU	BR6ES	
W 20 ESU	B6ES	
W 20 ESU 11	B6ES-11	
W 20 ESZU	B6EVX	
W 20 ET	BPR6EK-A	
W 20 ETL	BPR6EKN	
W 20 ETR	BPR6EK-A	
W 20 ETRL	BPR6EKN	
W 20 ETRL 8	BPR6EKN	
W 20 ETRS	BPR6EK-A	
W 20 ETS	BPR6EK-A	
W 20 EXRU	BPR6EY	
W 20 EXRU 11	BPR6EY-11	
W 20 EXRU 13	BPR6EIX-11	
W 20 EXRZU	BPR6EIX	
W 20 EXU	BP6EY	
W 20 EXU 11	BP6EY-11	
W 20 EXU 13	BP6ES-13	
W 20 EXZU	BPR6EIX	
W 20 FP	BP6HS	
W 20 FPL	BP6HSA	
W 20 FPR	BPR6HS	214
W 20 FPRL	BPR6HSA	
W 20 FPRU	BPR6HS	214
W 20 FPRU 10	BPR6HS-10	
W 20 FPRUL 10	BPR6HS-10	
W 20 FPU	BP6HS	
W 20 FPU 10	BP6HS-10	
W 20 FRL	BR6HSA	210
W 20 FS	B6HS	203
W 20 FSGU	BR6HIX	
W 20 FSR	BR6HS	209
W 20 FSRU	BR6HS	209
W 20 FS-U	B6HS	203
W 20 FSU 10	B6HS-10	
W 20 FSZU	BR6HIX	
W 20 M	BM6A	303
W 20 MPRU 10	BPMR6A-10	
W 20 MPU	BPM6A	304
W 20 MPU 10	BPM6A-10	
W 20 MRU	BMR6A	307
W 20 MU	BM6A	303
W 20 MUS	BM6A	303
W 20 PRU	BP6S	
W 20 PU	BP6S	
W 20 S	B6S	302
W 20 SRU	BR6S	
W 20 SU	B6S	302
W 21 ESL 11	BR6EB-L-11	

DENSO	→ NGK	Quick
W 21 ESRL 11	BR6EB-L-11	
W 22	B7S	
W 22 EA	B7EM	
W 22 EAR	BR7EM	
W 22 EB	BR7ET	
W 22 EBR	BR7ET	
W 22 EDR	BR7EQ	
W 22 EDR 14	BR7EQ-14	
W 22 EKRS 11	BUR7EB-11	
W 22 EKS 11	BUR7EB-11	
W 22 EP	BP7ES	206
W 22 EP 11	BP7ES-11	
W 22 EPB	BP7ET	
W 22 EPGU	BPR7EIX	
W 22 EPR	BPR7ES	
W 22 EPR 11	BPR7ES-11	
W 22 EPRS 11	BUR7EA-11	
W 22 EPRU	BPR7ES	
W 22 EPRU 11	BPR7ES-11	
W 22 EPRZU	BPR7EIX	
W 22 EPS 11	BUR7EA-11	
W 22 EPU	BP7ES	206
W 22 EPU 11	BP7ES-11	
W 22 EPZU	BPR7EIX	
W 22 ES	B7ES	
W 22 ESGU	BR7EIX	
W 22 ESL	BR7ES	
W 22 ESL 11	BUR7EB-11	
W 22 ESR	BR7ES	
W 22 ESRL	BR7ES	
W 22 ESRL 11	BUR7EB-11	
W 22 ESRU	BR7ES	
W 22 ESU	B7ES	
W 22 ESU 11	B7ES-11	
W 22 ESZU	BR7EIX	
W 22 ETL	BPR7EKN	
W 22 ETRL	BPR7EKN	
W 22 ETRL 8	BPR7EKN	
W 22 EXRU	BPR7EIX	
W 22 EXRU 11	BPR7EY-11	
W 22 EXU	BP7EY	
W 22 FP	BP7HS	
W 22 FPR	BPR7HS	215
W 22 FPRU	BPR7HS	215
W 22 FPRZU	BPR7HIX	
W 22 FPU	BP7HS	
W 22 FPU 10	BP7HS-10	
W 22 FPUS	BP7HS	
W 22 FS	B7HS	204
W 22 FSGU	BR7HIX	
W 22 FSR	BR7HS	211
W 22 FSRU	BR7HS	211



DENSO	→ NGK	Quick
W 22 FSU	B7HS	204
W 22 FSZU	BR7HIX	
W 22 M	BM7A	
W 22 MPRU	BPMR7A	309
W 22 MPU	BPM7A	305
W 22 MPUS	BPM7A	305
W 22 MU	BM7A	
W 22 MUS	BM7A	
W 22 S	B7S	
W 22 SU	B7S	
W 24	B8S	
W 24 EMRC	BR8ECM	
W 24 EP	BP8ES	
W 24 EP 11	BP8ES	
W 24 EPR	BPR8ES	213
W 24 EPRU	BPR8ES	213
W 24 EPRZU	BPR8EIX	
W 24 EPU	BP8ES	
W 24 ES	B8ES	201
W 24 ESGU	BR8EIX	
W 24 ESR	BR8ES	207
W 24 ESRU	BR8ES	207
W 24 ESRV	BR8EG	
W 24 ESRZU	BR8EIX	
W 24 ESU	B8ES	201
W 24 ESU 11	B8ES	201
W 24 ESV	B8EG	
W 24 ESZU	B8EGV	
W 24 FP	BP8HS	
W 24 FPL	BPR8HSA	
W 24 FPR	BPR8HS	
W 24 FPRL	BPR8HSA	
W 24 FPRU 10	BPR8HS-10	
W 24 FPU	BP8HS	
W 24 FRL	BR8HSA	
W 24 FS	B8HS	205
W 24 FSGU	BR8HIX	
W 24 FSR	BR8HS	212
W 24 FSRU 10	BR8HS-10	
W 24 FSU	B8HS	205
W 24 FSU 10	B8HS-10	
W 24 FSZU	BR8HIX	
W 24 S	B8S	
W 24 SU	B8S	
W 25 EA	BR8EM	
W 25 EAR	BR8EM	
W 25 EB	BR8ET	
W 25 EBR	BR8ET	
W 25 EDR	BR8EQ	
W 25 EDR 14	BR8EQ-14	
W 25 EN	B8EG	
W 25 EPT	B8EGP	

DENSO	→ NGK	Quick
W 25 FC	B8HCS	
W 25 FN	BR8HIX	
W 27 EBR	BR9ET	
W 27 EDR	BR9EQ-14	
W 27 EDR 14	BR9EQ-14	
W 27 EMRC	BR9ECM	
W 27 EMRZU	BR9ECMIX	
W 27 EN	B9EG	
W 27 EPT	BR9EIX	
W 27 ES	B9ES	202
W 27 ESC	B9ECS	
W 27 ESGU	BR9EIX	
W 27 ESR	BR9ES	208
W 27 ESRU	BR9ES	208
W 27 ESRV	BR9EG	
W 27 ESRZU	BR9EIX	
W 27 ESU	B9ES	202
W 27 ESV	B9EG	
W 27 ESZU	B9EGV	
W 27 FC	B9HCS	
W 27 FN	BR9HIX	
W 27 FS	B9HS	
W 27 FSGU	BR9HIX	
W 27 FSR	BR9HS	
W 27 FSRU 10	BR9HS-10	
W 27 FSU	B9HS	
W 27 FSU 10	B9HS-10	
W 27 FSZU	BR9HIX	
W 29 EBR	BR10ET	
W 29 EPT	B95EGP	
W 29 ESGU	B95EGV	
W 29 ESRV	BR10EG	
W 29 ESV	B10EG	
W 29 ESZU	B95EGV	
W 31 EMRC	BR10ECM	
W 31 EMRZU	BR10ECMIX	
W 31 EN	B10EG	
W 31 EPT	B10EGP	
W 31 ES	B10ES	
W 31 ESGU	BR10EIX	
W 31 ESRU	BR10ES	
W 31 ESRZU	BR10EIX	
W 31 ESU	B10ES	
W 31 ESZU	B10EGV	
W 31 FS	B10HS	
W 31 FSGU	BR10HIX	
W 31 FSZU	BR10HIX	
W 32 EPT	B105EGP	
W 34 EN	B11EG	
W 34 ESZU	B11EGV	
WA 20 M	BM6F	
WA 20 MU	BM6F	



DENSO	→ NGK	Quick
WA 22 M	BM7F	
WA 22 MU	BM7F	
X 16 EPRU 9	DPR5EA-9	
X 16 EPU 9	DPR5EA-9	
X 16 FSRU	DR5HS	
X 16 FSU	D5HS	
X 20 EPRU 9	DPR6EA-9	
X 20 EPU 9	DP6EA-9	
X 20 ESU	D6EA	
X 20 FSRU	DR6HS	
X 20 FSU	D6HA	
X 22 EPRGL	PJR7A	
X 22 EPRU 9	DPR7EA-9	220
X 22 EPRZU 9	DPR7EIX-9	
X 22 EPU	DP7EA-9	
X 22 EPU 9	DP7EA-9	
X 22 EPZU 9	DPR7EIX-9	
X 22 ESGU	D7EVX	
X 22 ESRU	DR7ES	
X 22 ESU	D7EA	
X 22 ESZU	D7EVX	
X 22 GPRU	DPR7Z	
X 22 GPU	DPR7Z	
X 24 EPRU 9	DPR7EA-9	220
X 24 EPRZU 9	DPR8EIX-9	
X 24 EPU	DP8EA-9	
X 24 EPU 9	DP8EA-9	
X 24 EPZU 9	DPR8EIX-9	
X 24 ESGU	DR8EIX	
X 24 ESRU	DR8ES-L	218
X 24 ESRZU	DR8EIX	
X 24 ESRZU 9	DR8EIX	
X 24 ESU	D8EA	216
X 24 ESZU	DR8EIX	
X 24 ESZU 9	DR8EIX	
X 24 FSRU	DR8HS	
X 24 FSU	D8HA	
X 24 GPRU	DPR8Z	
X 24 GPU	DP8Z	
X 27 EPRU 9	DPR7EA-9	220
X 27 EPRZU 9	DPR9EIX-9	
X 27 EPU 9	DP9EA-9	
X 27 EPZU 9	DPR9EIX-9	
X 27 ESRU	DR8ES	217
X 27 ESRZU	DR9EIX	
X 27 ESRZU 9	DR9EIX	
X 27 ESU	D9EA	
X 27 ESZU	DR9EIX	
X 27 ESZU 9	DR9EIX	
X 27 ET	J9A	
X 27 ETR	JR9B	224
X 27 GPRU	DPR9Z	

DENSO	→ NGK	Quick
X 27 GPU	DP9Z	
X 29 ESZU	DR9EIX	
X 31 ESU	D10EA	
X 31 ETR	JR10B	
XE 20 HRU 9	LZKAR7A	
XU 20 EPRU	DCPR6E	
XU 20 EPU	DCP6E	
XU 22 EPP	DCPR7EIX	
XU 22 EPR	DCPR7E	
XU 22 EPRP	DCPR7EIX	
XU 22 EPRU	DCPR7E	
XU 22 EPRZU	DCPR7EIX	
XU 22 EPU	DCP7E	
XU 22 EPZU	DCPR7EIX	
XU 22 HDR 9	LKR7B-9	
XU 24 EPRP	DCPR8EIX	
XU 24 EPRU	DCPR8E	
XU 24 EPRZU	DCPR8EIX	
XU 24 EPU	DCPR8E	
XU 24 EPZU	DCPR8EIX	
XU 27 EPRU	DCPR9E	
XU 27 EPRZU	DCPR9EIX	
Y 24 FERC	ER8EH	
Y 27 FER	ER9EH	
Y 27 FERC	ER9EH	
Y 31 FERC	ER10EH	
Z 20 ESU	D6EA	
ZXU 20 PR 11	IKR6G11	
ZXU 22 PR 11	IKR6G11	
3004	BPR5EP-11	
3005	BCPR5EIX-11	
3006	BCPR5EY-11	
3009	BCPR6EY-11	
3011	BP4EY	
3013	BPR4EY	
3018	BP5ES	
3025	B5ES	
3027	BP5EY	
3032	BPR5EY-11	
3034	B5HS	
3036	BP5S	
3043	BP6ES	
3046	BUR6EA-11	
3049	BPR6ES-11	
3051	B6ES	
3057	BR6ES	
3062	BP6EY	
3066	BPR6EY	
3067	BPR6EY-11	
3068	BP6HS	
3070	BPR6HS	214
3073	B6HS	203



DENSO	→ NGK	Quick
3074	BR6HIX	
3075	B6S	302
3085	BP7ES	206
3088	BPR7ES	
3089	BPR7ES-11	
3093	B7ES	
3095	BR7EIX	
3098	BR7ES	
3103	BR8ET	
3107	BR9ET	
3110	BR5ES	
3111	SD11A	
3112	ZFR6A-11	
3113	BCPR6EP-N-8	
3114	PGR5A-11	
3115	PGR6A-11	
3117	BCPR6EP-11	
3119	BKR5EYA	
3120	BKR5EYA-11	
3121	BKR6E-11	
3122	BKR6EYA	
3123	BCPR5EP-8	
3125	BCP6ES	
3127	BKR6EP-8	
3128	BKR6EP-11	
3129	BCPR5EY	
3130	BKR5E-11	
3131	ZFR5J-11	
3132	ZFR5F-11	
3133	ZFR6J-11	
3134	BKR5EP-11	
3135	ZFR5E-11	
3139	BKR6EY-11	
3140	BCPR6EY	
3141	PFR6J-11	
3142	PFR6G-11	
3144	BKR6E-N-11	
3156	BCPR5EIX-11	
3157	BCPR6EIX-11	
3158	BCP7EVX	
3161	BKR5EIX-11	
3163	BKR6EIX-11	
3165	BKR7E	
3167	ZFR4F-11	
3168	PFR6B-11	
3169	ZFR6F-11	
3172	PFR6G-13	
3174	PFR5J-11	
3175	PZFR5F	
3179	DCPR7E	
3184	BCPR5EY-11	
3186	BCPR5EY-11	

DENSO	→ NGK	Quick
3187	BCPR6EY-11	
3192	BKR7E-11	
3194	BKR5EKB-11	
3195	BKR6EKB-11	
3196	BKUR6EK	
3197	BKUR7EK	
3199	BP5EY-11	
3201	BPR5ES-11	
3210	BPR5EY	
3213	BPR5ES-13	
3226	BKR6EP-13	
3231	BPR5EIX	
3235	BCRE527Y	
3239	BPR5EP-11	
3242	DCPR7EIX	
3244	BCPR6EIX-11	
3245	PFR6J	
3246	PZFR5F-11	
3247	PZFR6F-11	
3253	BKR6EKP-11	
3255	BCP7ES	
3256	ZGR5A	
3262	BKR6EIX-11	
3264	PFR5B-11	
3273	PFR7B	
3275	PFR5G-11	
3277	BPR6EKN	
3281	BPR7EIX	
3285	BPR5EIX-11	
3289	BKR5EKP-11	
3290	BKR7EIX	
3291	BPR6EIX	
3293	BKR5EIX	
3297	IFR6T11	
3299	BKR7E-N-11	
3302	PGR7A	
3303	IFR5T-8N	
3304	BKR6EKC	
3305	BKUR6EK-9	
3306	PGR6A	
3307	IFR6C	
3310	BR10ET	
3312	DCPR8E	
3313	DCPR9E	
3314	DCPR9EIX	
3323	BPR6EIX-11	
3333	BKR6E	
3344	BPR6ES	
3345	BPR5ES	
3346	BCPR5E	
3347	BCPR7ES	
3348	ZFR7F-11	



DENSO	→ NGK	Quick
3349	BKR5E	
3353	BKR5EIX-11P	
3354	IGR7A	
3372	IFR7G-11KS	
3373	BKR6EP-8	
3374	ZFR6K-11	
3377	IZFR6K11	
3378	ZFR6FIX-11	
3379	BCPR7ES-11	
3380	BKR6EKPA	
3381	LFR6C-11	
3398	BKR6EIX-11P	
3400	IFR5E11	
3403	IFR6S	
3412	IFR5E11	
3413	ZFR5F	
3418	IFR6E11	
3424	BKR6E	
3427	LZKAR7A	
3432	IZFR6K11NS	
3434	IKR7C	
3437	FR5EI	
3439	DILKAR6A11	
3441	ILKR7B8	
3444	ILKAR7B11	
3449	IFR6J11	
4019	BP5HS	
4021	BP7HS	
4025	B7HS	204
4026	BR7HIX	
4027	B7S	
4028	BP8ES	
4030	B8ES	201
4032	B8EGV	
4048	B9EGV	
4057	B95EGV	
4093	DP8EA-9	
4097	DPR8EIX-9	
4136	BPR8ES	213
4167	DR8EIX	
4172	DR9EIX	
4189	CR8EIX	
4201	CR7EK	
5008	APR5FS	
5012	AP6FS	
5013	APR6FS	
5022	BPR5EFS	
5027	BPR5FS-15	
5031	BP6EFS	
5032	BPR6EFS	
5035	BPR6FS	
5040	BP7EFS	

DENSO	→ NGK	Quick
5060	BKUR6ET	
5061	BKUR6ET-10	
5062	BKUR7ET	
5063	BKR6EKUB	
5064	BP5ET-10	
5065	BUR6ET	
5066	BP7ET	
5067	BUR6ET	
5068	PTR5A-13	
5069	BCP7ET	
5070	PTR5D-10	
5077	PZTR5A-15	
5301	BCPR5EIX-11	
5302	BCPR6EIX-11	
5303	BKR5EIX-11	
5304	BKR6EIX-11	
5305	BPR5EIX-11	
5306	BPR6EIX-11	
5307	BPR7EIX	
5308	DCPR7EIX	
5316	BR8EIX	
5317	BR9EIX	
5325	TR5IX	
5326	TR6IX	
5327	TR7IX	
5328	TR8IX	
5330	UR5IX	
5331	UR6IX	
5343	LFR5AIX-11	
5344	LFR6AIX-11	
5361	CR7EIX	
5362	CR8EIX	
5372	DR8EIX	
5376	DPR8EIX-9	
5378	BPR6HIX	
5379	BR7HIX	
5601	BCPR5EIX-11P	
5602	BCPR6EIX-11P	
5603	BKR5EIX-11P	
5604	IZFR6H11	
5608	DCPR7EIX-P	
5615	IFR6L11	
5616	IFR8H11	
5617	ILZFR5B	
5618	ILZFR6D11	
5619	LFR7AIX-P	
5620	BKR6EIX-P	
5623	HB6AIX-11P	
5625	HB6BIX-11P	
5630	IFR9H11	
5639	LFR6AIX-P	
6054	B6HS	203



DENSO	→ NGK	Quick
6076	LFR5A-11	
D 14	BKR6E-11	
D 21	BKR5E-11	
S 21	IFR6S	
S 65	DFH6B-11A	
FK 20 HBR 11	DFH6B-11A	
DUCATI	→ NGK	Quick
670-403-51A	DCPR8E	
670-403-51B	DCPR8E	
670-403-81	MAR10A-J	
670-403-81A	MAR10A-J	
670-404-51A	MAR9A-J	
ENKER	→ NGK	Quick
F 45 CP	BP4HS	
F 50 C	B5HS	
F 55 CP	BP5HS	
F 65 CP	BP6HS	
F 75 C	B6HS	203
F 80 C	B7HS	204
F 85 CP	BP7HS	
F 100 C	B8HS	205
FA 50	B-4L	
FA 70	B-6L	
FE 30 C	B4ES	
FE 35 CP	BP4ES	
FE 45 CP	BP5ES	
FE 50 C	B5ES	
FE 55 CP	BP5ES	
FE 55 CPD	BP5ET	
FE 65 CP	BP6ES	
FE 65 CPD	BUR6ET	
FE 70 C	B6ES	
FE 75 C	B7ES	
FE 80 C	B8ES	201
FE 85 CP	BP7ES	206
FE 85 CPD	BP7ET	
FE 85 CPU	BP7ET	
FE 95 CP	BP8ES	
FE 100 C	B9ES	202
FET 65 CP	BP5EFS	
FET 75 CP	BP6EFS	
FS 20	B-2	
FS 30	B-4	
FS 50 CP	BP5S	
FS 55 CP	BP6S	
FS 70	B6S	302
FS 75 C	B7S	
FS 80	B8S	
FSC 50 C	BM6A	303

ENKER	→ NGK	Quick
FSC 50 P	BPM6A	304
FSC 70 P	BPM6A	304
FSC 75 CP	BPM7A	305
FT 45 CP	BP5FS	
FT 55 CP	BP6FS	
FT 85 CP	BP7FS	
M 30	AB-2	
M 60	AB-6	
M 75	AB-7	
M 80	AB-8	
MT 45 CP	AP5FS	
MT 55 CP	AP6FS	
MT 65 CP	AP7FS	
SFE 55 CP	BKR5ES	
SFE 65 CP	BKR6ES	
SFE 65 CPD	BCP6ET	
SFE 65 CPR	BPR5ES	
SFE 85 CP	BCPR7ES	
SFE 85 CPD	BCP7ET	
T 70	C6HSA	
T 90	C7HSA	
EVINRUDE	→ NGK	Quick
204 470 091	BR7ES	
278 000 608	BR7ES	
278 000 609	BR8ES	207
MCBR 8 EG	BR8EG	
MCBR 8 HS	BR8HS	212
MCBR 9 EG	BR9EG	
MCBR 9 ES	BR9ES	208
MCBR 10 EG	BR10EG	
EYQUEM	→ NGK	Quick
30 AM	B-4L	
50 AM	B-6L	
50 M	B5HS	
70 M	B6HS	203
75 LM	B6ES	
75 M	B6HS	203
100 M	B8HS	205
200	B-4H	
202 CT	B2-LM	
300 AM	B-4L	
400 J	BR5FS	
406	BP6HS	
450 JS	BPR4FS-15	
450 L	B5ES	
480 CS	BP5S	
500 AM	B-6L	
500 C	B6S	302
500 CJT	BM6F	
500 CM	B6S	302



EYQUEM	→ NGK	Quick
500 CS	BP5S	
500 CT	BM6A	303
500 J	BR6FS	
500 JS	BPR4FS	
500 M	B5HS	
502 CT	B4-LM	301
505 JS	BP5FS	
520 CS	BP5S	
550 CS	BP5S	
550 JS	BPR5FS	
550 LS	BP5ES	
550 S	BP4HS	
580 LS	BP5ES	
580 S	BP4HS	
600 CS	BP5S	
600 JS	BPR6FS	
600 L	B6ES	
600 LS	BP6ES	
600 S	BP5HS	
700	B6HS	203
700 CM	B6S	302
700 CTS	BPM6A	304
705 JS	BP7FS	
705 L	B6ES	
705 S	BP6HS	
707 LS	BP6ES	
750	BP6HS	
750 L	B6ES	
750 LJS	BP6EFS	
750 LS	BP6ES	
753 LJS	BP6EFS	
755	B6HS	203
755 CJT	BM7F	
755 CM	B6S	302
755 CT	BM7A	
755 L	B6ES	
755 LJS	BP6EFS	
755 LS	BP6ES	
755 M	B6HS	203
755 S	BP6HS	
775 SX	BP6HS	
775 X	B6HS	203
800 L	B6ES	
800 LJS	BP6EFS	
800 LS	BP6ES	
802 L	B6ES	
803 LJS	BP6EFS	
805 L	B6ES	
805 LJS	BP7EFS	
805 LJSP	BP7EFVX	
805 LP	BR8EIX	
850	B7HS	204

EYQUEM	→ NGK	Quick
850 LS	BP7ES	206
883 LJP	B8EFS	
1000	B8HS	205
1000 CM	B7S	
1000 L	B8ES	201
1000 M	B8HS	205
1100	B9HS	
1100 L	B8ES	201
1150 L	B9ES	202
C 32	B5HS	
C 32 LS	BP5ES	
C 32 S	BP5HS	
C 42 LJS 3	BP6EFS	
C 42 S	BP6HS	
C 52 LS	BP5ES	
C 62	B7HS	204
C 62 LJS	BP6EFS	
C 62 LS	BP6ES	
C 62 LS 3 X	BP5ET	
C 62 S	BP7HS	
C 72 LJS	BP7EFS	
C 72 LS	BP7ES	206
C 72 LS 3 X	BUR6ET	
C 82 LJS	BP7EFS	
C 82 LS	BP7ES	206
C 82 LS 3 X	BP7ET	
C 92 LS	BP8ES	
D 775	D6HA	
D 800 L	D7EA	
D 900 L	D8EA	216
D 1000	D8HA	
D 1000 L	D9EA	
D 1050 L	D9EA	
FC 42 LS	BCP5ES	
FC 52 LS	BCP5ES	
FC 58 LS	BCP6ES	
FC 62 LS	BCP6ES	
FC 62 LS 2	BCP6ES	
FC 62 LS 3	BCP6ET	
FC 62 LS 3 X	BCP6ET	
FC 72 LS	BCP7ES	
FC 82 LS	BCPR7E	
FC 82 LS 1	BCP7ES	
FC 82 LS 2	BCP7ES	
FN 52 LS	BK5ESZ	
K 200 M	AB-6	
K 300 JS	AP5FS	
K 300 M	AB-6	
K 350 JS	AP5FS	
K 450 JS	AP5FS	
K 500 M	AB-6	
K 550 JS	AP6FS	



EYQUEM	→ NGK	Quick
K 600 M	AB-6	
K 750 M	AB-7	
KC 62 JS	AP6FS	
R 850	BR7HS	211
R 1000	BR8HS	212
R 1000 L	BR8ES	207
RC 32 LS 5	BPR4ES-11	
RC 42 S	BPR6HS	214
RC 52 LS	BPR5EY	
RC 52 LS 5	BPR5EY-11	
RC 52 LZ 3 EX	BUR5ET	
RC 52 LZE	ZGR5A	
RC 58 LZ 3 EX	BUR6ET	
RC 62 HJSDP	PTR5A-13	
RC 62 LJS	BPR6EFS	
RC 62 LS	BPR6ES	
RC 62 LS 5	BPR6ES-11	
RC 62 S	BPR7HS	215
RC 82 LS	BPR7ES	
RC 82 LS 5	BPR7EY-11	
RFC 42 LS	BKR5ES	
RFC 42 LS 2 E	BKR5EK	
RFC 42 LZ 2 E	BKR6EK	
RFC 50 LZ 2 E	BKR5EK	
RFC 52 LS	BKR5ES	
RFC 52 LS 3	BKR6ETUC	
RFC 52 LS 5	BKR5ES-11	
RFC 52 LSP	BKR6EK	
RFC 52 LZ 3 EX	BKUR5ET	
RFC 52 LZE	ZFR5F	
RFC 52 LZK	BKR5EZ	
RFC 57 LS 3	BCPR6ET	
RFC 58 LS	BKR6ES	
RFC 58 LS 2 E	BKR6EK	
RFC 58 LS 3	BCPR6ET	
RFC 58 LS 5	BKR6ES-11	
RFC 58 LSP	BKR6EZ	
RFC 58 LZ	BKR6EY	
RFC 58 LZ 2	BKR6EKC	
RFC 58 LZ 2 E	BKR6EK	
RFC 58 LZ 3 EX	BKUR6ET	
RFC 58 LZ 5	BKR6EY-11	
RFC 58 LZDP	PFR6G-9	
RFC 58 LZE 5	ZFR6F-11	
RFC 62 LS 3	BKR6ES-11	
RFC 62 LS 3 X	BCPR6ET	
RFC 62 LS 5	BKR6ES-11	
RFC 62 LZ 3 X	BKUR7ET	
RFC 82 LS	BCPR7ES	
RFC 82 LS 5	BCPR7ES-11	
RFCLZ 3 X	BKUR7ET	
RFN 52 HZ	LFR5B	

EYQUEM	→ NGK	Quick
RFN 58 HZ	LFR6B	
RFN 58 LZ	BKR6EK	
T 850	C7HSA	
XKC 62 JS	APR6FS	
HARLEY-DAVIDSON → NGK Quick		
3	B-6L	
4	B-6L	
4 R	B-6L	
4 R 5	BPR7HS-10	
5	B6S	302
5 A 6	BP5EY	
5 R 6	BPR5EY	
5 R 6 A	BPR5EY-11	
5 RL	ZGR5C	
6 R 12	DCPR8E	
8	B10EGV	
10 R 12 A	DCPR8E	
34	BP5S	
45	BP7HS	
HONDA → NGK Quick		
1 633 098	R0409B-10	
30717002 / 0	DR9EA	219
12260-RL6-G010	ILZKR7B11GS	
12290-P5M-A000	PZFR6F-11	
12290-P73-J001	PFR7G-11	
12290-PCX-0000	PFR7G-11S	
12290-PCX-9999-TA	PFR7G-11S	
12290-PCX-J000	PFR7G-11S	
12290-PFD-J000	IFR6C	
12290-PGE-A01	PZFR6F-11	
12290-PNA-0030	IZFR6K13	
12290-PND-A010-M1	IZFR6K11	
12290-PNE-0030	ZFR6K-11	
12290-PRB-A010-M1	IFR7G-11KS	
12290-R60-U010-M1	IZFR6K11NS	
12290-RB0-J01	DIFR6D13	
12290-RB1-0030	IZFR6K13	
12290-RB1-0031	IZFR6K13	
12290-RL6-G01	ILZKR7B11GS	
12290-RL6-G010-M1	ILZKR7B11GS	
12290-RMX-0030	ILFR6J-11K	
12290-RMX-0130	ILFR6J-11K	
12290-RSH-0030	IFR6G-11K	
12290-RW0-003	DILFR6J11	
12290-RW0-003	DILFR6J11	
31901-NN2-0030	BR6ES	
31901-NX4-7020-M1	R7376-10	
31901-NX4-9010	R7376-10	
31908-KRN-A41	R0451B-8	
31908-KRN-A410-M1	R0451B-8	



HONDA	→ NGK	Quick
31908-KTW-901	LMAR8A-9	
31908-KTW-9010-M1	LMAR8A-9	
31908-KTW-9011-M1	LMAR8A-9	
31908-MGC-003	LMAR8A-9S	
31908-MGC-0031	LMAR8A-9S	
31908-MGC-A0000	LMAR8A-9S	
31908-ZZ3-0030	LMAR6C-9	
31908-ZZ3-A0031	LMAR6C-9	
31909-MEN-A31	SILMAR9A9S	
31909-MEN-A310-M1	SILMAR9A9S	
31909-MGC-0031	LMAR8A-9S	
31910-MEE-R110-M1	R0409B-10	
31910-MEN-A31	SILMAR10A9S	
31911-HW1-671	IMR9D-9H	
31911-HW1-6710-M1	IMR9D-9H	
31911-KRN-731	R0409B-8	
31911-KRN-7310-M1	R0409B-8	
31911-KSK-731	BR9EG-N-8	
31911-KSK-7310-M1	BR9EG-N-8	
31911-MBT-F21	IJR8B9	
31911-MBT-F210-M1	IJR8B9	
31911-MBW-E11	IMR8C-9H	
31911-MBW-E111-M1	IMR8C-9H	
31911-MBW-E112-M1	IMR8C-9H	
31911-MEE-J01	IMR8C-9HES	
31912-KRN-731	R0409B-9	
31912-MBW-E11	IMR9C-9H	
31912-MBW-E111-M1	IMR9C-9H	
31912-MBW-E112-M1	IMR9C-9H	
31912-MCW-0030	IMR9B-9H	
31912-MEE-0000	IMR9C-9H	
31912-MEL-0030	IMR9C-9HES	
31912-MEL-A	IMR9C-9HES	
31912-MFL-0030	IMR9E-9HES	
31912-MGH-641	IMR8E-9HES	
31915-ZOH-0030	CMR5H	
31915-ZOH-0031	CMR5H	
31916-KPH-901	CPR6EA-9	
31916-KPH-9010-M1	CPR6EA-9	
31916-KRM-841	CPR8EA-9	
31916-KRM-8410-M1	CPR8EA-9	
31916-KRM-8413-M1	CPR8EA-9	
31916-MEH-0030	SIMR8A9	
31916-ZOH-003	CMR6H	
31916-ZOH-003	CMR6H	
31916-ZX2-003	ZFR6K-11E	
31916-ZY3-0030	IZFR6F11	
31916-ZY3-0032	IZFR6F11	
31916-ZY3-004	IZFR6F11	
31917-KPH-901	CPR7EA-9	
31918-MEB-671	IFR8H11	
31918-MEB-6710-M1	IFR8H11	

HONDA	→ NGK	Quick
31918-MEB-672	IFR9H11	
31919-MEB-671	IFR9H11	
31919-MEB-6710-M1	IFR9H11	
31919-MEB-672	IFR8H11	
31919-ZX2-0030	ZFR6K-11E	
3191W-ZOM-5400	BPR4ES	
3191W-ZOM-5500	BPR5ES	
3191W-ZOM-5600	BPR6ES	
31921-MBW-E12	IMR8C-9H	
31922-MBW-E12	IMR9C-9H	
31922-MEL-003	IMR9C-9HES	
31922-MFL-003	IMR9E-9HES	
31922-MOW-004	IMR9B-9H	
31926-KRM-841	CPR9EA-9	
31940-NX5-7520-M1	R7282-105	
31940-NX5-9410	R7282-105	
31988-GEV-761	ER8EH-N	
31988-GEV-7611-M1	ER8EH-N	
31999-KW6-6500	B9ECS	
89819-99010	BPR5ES	
89839-99010	BPR6ES	
94701-00408	CR9EIA-9	
98049-58716	ER8EH	
98049-59716	ER9EH	
98049-59726	ER9EH	
98049-60716	ER10EH	
98052-56471	CM-6	
98056-54718	CR4HSA	
98056-54750	C4HSB	
98056-54757	CR4HSB	
98056-54770	C4HSB	
98056-54777	CR4HSB	
98056-55713	C5HSA	
98056-55718	CR5HSA	
98056-55726	CR5HSA	
98056-55750	C5HSB	
98056-55757	CR5HSB	
98056-55770	C5HSB	
98056-55777	CR5HSB	
98056-56713	C6HSA	
98056-56713-00	C6HSA	
98056-56713-01	C6HSA	
98056-56716	CR6HS	223
98056-56717	C6HA	
98056-56717-00	CR6HSA	
98056-56718	CR6HSA	
98056-5671R-00	CR6HSA	
98056-56723	C6HSA	
98056-56726	CR6HSA	
98056-57713	C7HSA	
98056-57713-00	C7HSA	
98056-57713-0A	C7HSA	



HONDA	→ NGK	Quick
98056-57716	CR7HS	
98056-57718	CR7HSA	
98056-5771R-00	CR7HSA	
98056-57726	CR7HSA	
98056-58713	C8HSA	
98056-58716	CR8HS	
98056-58717	C8HA	
98056-58718	CR8HSA	
98059-55916	CR5EH-9	
98059-56916	CR6EH-9	
98059-57817-00	CR7E	225
98059-57910	CR7EH-9	
98059-57916	CR7EH-9	
98059-57916-00	CR7E	225
98059-57926	CR7EH-9	
98059-58816	CR8E	226
98059-58816-H0	CR8E	226
98059-58817-00	CR8E	226
98059-58910	C8EH-9	
98059-58916	CR8EH-9	228
98059-58916-00	CR8E	226
98059-5891F	CR8EHIX-9	
98059-58920	C8EH-9	
98059-58926	CR8EH-9	228
98059-5892D	IMR8C-9H	
98059-589J6	CR8EH-9S	
98059-589K6	CR8EH-9S	
98059-59816	CR9E	227
98059-59816-H0	CR9E	227
98059-59910	C9EH-9	
98059-59916	CR9EH-9	229
98059-5991F	CR9EHIX-9	
98059-5991U	IMR9A-9H	
98059-5992U	IMR9C-9H	
98059-599U	CR9EHI-9	
98059-60916	CR10EH-9	
98061-57611	DPR7Z	
98061-57616	DPR7Z	
98061-58611	DP8Z	
98061-58616	DPR8Z	
98061-59611	DP9Z	
98061-59616	DPR9Z	
98066-54710	DR4HS	
98066-54716	DR4HS	
98066-55710	D5HS	
98066-55716	DR5HS	
98066-55740	D5HS	
98066-56710	D6HA	
98066-56716	DR6HS	
98066-56717	D6HA	
98066-56726	DR6HS	
98066-58710	D8HA	

HONDA	→ NGK	Quick
98066-58714	D8HA	
98066-58716	DR8HS	
98066-58717	D8HA	
98066-60710	D10HS	
98069-38716	DR8ES-L	218
98069-38719	DR8ES-L	218
98069-55911	DPR5EA-9	
98069-55916	DPR5EA-9	
98069-56717	D6EA	
98069-56911	DP6EA-9	
98069-56916	DPR6EA-9	
98069-5691U	IJR6A9	
98069-5697Q	DCPR6E	
98069-5697Q-HE	DCPR6EIX	
98069-57716	DR7ES	
98069-57717	D7EA	
98069-57717-00	D7EA	
98069-57717-02	D7EA	
98069-57719	DR7ES	
98069-5771P	DR7EA	
98069-5771P-00	DR7EA	
98069-5771R	DR8EA	
98069-57726	DR7EA	
98069-5777P	DR7EB	
98069-57911	DP7EA-9	
98069-57912	DPR7EIX-9	
98069-57916	DPR7EA-9	220
98069-57916-00	DPR7EA-9	220
98069-5791U	IJR7A9	
98069-57922	DPR7EIX-9	
98069-5792U	IJR7A9	
98069-5797Q	DCPR7E	
98069-58716	DR8ES	217
98069-58717	D8EA	216
98069-58717-01	D8EA	216
98069-58719	DR8ES	217
98069-5871P	DR8EA	
98069-5871P-00	DR8EA	
98069-58726	DR8EA	
98069-58911	DP8EA-9	
98069-58912	DPR8EIX-9	
98069-58916	DPR8EA-9	221
98069-58916-03	DPR8EA-9	221
98069-5891F	DPR8EIX-9	
98069-58922	DPR8EIX-9	
98069-58926	DPR7EA-9	220
98069-59717	D9EA	
98069-59911	DP9EA-9	
98069-59912	DPR9EIX-9	
98069-59916	DPR9EA-9	222
98069-5991F	DPR9EIX-9	
98069-59926	DPR7EA-9	220



HONDA	→ NGK	Quick
98069-60717	D10EA	
98073-52710	B-2	
98073-54710	B-4	
98073-54740	BM4A	
98073-54744	BMR4A	306
98073-54750	BM4A	
98073-54754	BMR4A	306
98073-54771	BPM4A	
98073-54776	BPMR4A	
98073-54941	BPM4A-10	
98073-54944	BPMR4A-10	
98073-54951	BPM4A-10	
98073-56740	BM6A	303
98073-56741	BPM6A	304
98073-56744	BMR6A	307
98073-56750	BM6A	303
98073-56941	BPM6A-10	
98073-56944	BPMR6A-10	
98076-52711	BP2HS	
98076-52716	BPR2HS	
98076-52717	BPR2HS	
98076-52719	BP2HS	
98076-54710	B-4H	
98076-54711	BP4HS	
98076-54713	BP4HSA	
98076-54715	BPR4HSA	
98076-54716	BR4HS	
98076-54716-00	BR4HS	
98076-54717	BPR4HS	
98076-54719	BP4HS	
98076-5471G	BR4HSA	
98076-547-20	BR4HS	
98076-54746	BR4HS	
98076-54747	BPR4HS	
98076-54770	B-4H	
98076-547-80	B-4H	
98076-548-21CD-I	BR4HS	
98076-54911	BP4HS-10	
98076-549-11CD-I	BR4HS	
98076-54914	BPR4HS-10	
98076-54917	BPR4HS-10	
98076-54919	BP4HS-10	
98076-54921	BP4HS-10	
98076-549-21CD-I	BR4HS	
98076-54944	BPR4HS-10	
98076-54947	BPR4HS-10	
98076-55711	BP5HS	
98076-55716	BR5HS	
98076-55717	BPR5HS	
98076-55719	BP5HS	
98076-55747	BPR5HS	
98076-56710	B6HS	203

HONDA	→ NGK	Quick
98076-56711	B6HS	203
98076-56711-00	BP6HSA	
98076-56713	BP6HSA	
98076-56715	BPR6HSA	
98076-56716	BR6HS	209
98076-56717	BPR6HS	214
98076-56719	BP6HS	
98076-56719-02	BP6HS	
98076-5671G	BR6HSA	210
98076-5671G-00	BR6HSA	210
98076-5671M	B6HSA	
98076-56721	BP6HS	
98076-56725	BPR6HSA	
98076-56729	BPR6HS	214
98076-5672G	BR6HSA	210
98076-56740	B6HS	203
98076-56741	B6HS	203
98076-56747	BPR6HS	214
98076-56756	BPR6HS	214
98076-56917	BPR6HS-10	
98076-56927	BPR6HS-10	
98076-57710	B7HS	204
98076-57711	BP7HS	
98076-57716	BR7HS	211
98076-57717	BPR7HS	215
98076-57719	BP7HS	
98076-57719-01	BP7HS	
98076-57740	B7HS	204
98076-58710	B8HS	205
98076-58711	BP8HS	
98076-58713	BPR8HSA	
98076-58715	BPR8HSA	
98076-58716	BR8HS	212
98076-58717	BPR8HS	
98076-58719	BP8HS	
98076-5871G	BR8HSA	
98076-5871G-00	BR8HSA	
98076-5871G-01	BR8HSA	
98076-5872G	BR8HSA	
98076-58740	B8HS	205
98076-58747	BPR8HS	
98076-59710	B9HS	
98076-59716	BR9HS	
98076-59740	B9HS	
98079-52876	BPR2ES	
98079-54148	BCPR4ES-11	
98079-5414G	ZFR4F-11	
98079-54173	BUR4EB-11	
98079-54817	BPR4ES	
98079-54841	BP4ES	
98079-54846	BPR4ES	
98079-55132	BPR5EY-11	



HONDA	→ NGK	Quick
98079-55140	BCPR5EY-11	
98079-55141	BP5EY-11	
98079-55144	BP5ES-11	
98079-55145	BPR5ES-11	
98079-55146	BPR5EY-11	
98079-55147	BCPR5ES-11	
98079-55148	BCPR5E-11	
98079-55149	BCPR5EY-11	
98079-5514A	BCPR5EY-N-11	
98079-5514B	BCPR5E-11	
98079-5514E	BKR5E-11	
98079-5514E-H0	BKR5E-11	
98079-5514F	BCPR5EIX-11	
98079-5514G	ZFR5F-11	
98079-5514G-01	ZFR5F-11	
98079-5514H	PFR5G-11	
98079-5514J	BKR5E-N-11	
98079-5514N	PZFR5F-11	
98079-5514N-01	PZFR5F-11	
98079-5514P	ZFR5J-11	
98079-5514P-H0	ZFR5J-11	
98079-55155	BPR5E-11	
98079-55158	BCPR5E-11	
98079-5515E	BKR5E-11	
98079-5515G	ZFR6F-11	
98079-5515H	PFR5G-11	
98079-5515J	BKR5E-N-11	
98079-5515N	PZFR5F-11	
98079-5515U	IFR5L11	
98079-55173	BUR5EB-11	
98079-55174	BUR5EB-11	
98079-55176	BUR5EB-11	
98079-55178	BUR5EB-11	
98079-5517S	PFR5L-11	
98079-5517U	IFR5L11	
98079-5517V	IFR5G-11K	
98079-55183	BUR5EB-11	
98079-55810	B5ES	
98079-55811	BP5ES	
98079-55816	BR5ES	
98079-55817	BPR5ES	
98079-55840	B5ES	
98079-55841	BP5ES	
98079-55841-03	BP5ES	
98079-55844	BPR5EIX	
98079-55846	BPR5ES	
98079-55847	BR5ES	
98079-55848	BR5ES	
98079-55849	BR5ES	
98079-55855	BPR5E	
98079-5585C	BKR5E	
98079-5585V	ZGR5A	

HONDA	→ NGK	Quick
98079-55876	BPR5ES	
98079-55876-H0	BPR5ES	
98079-5587G	ZFR5F	
98079-5587V	ZGR5A	
98079-55941	BP5EY	
98079-55946	BPR5EY	
98079-55A4N	PZFR5F-13	
98079-55A5N	PZFR5F-13	
98079-56115	BPR6ES-11	
98079-5611R-00	ZFR6F-11	
98079-56132	BPR6EY-11	
98079-56140	BKR6E-11	
98079-56144	BP6ES-11	
98079-56145	BPR6ES-11	
98079-56146	BPR6EY-11	
98079-56147	BCPR6ES-11	
98079-56148	BCPR6E-11	
98079-56149	BCPR6EY-11	
98079-5614A	BCPR6EY-N-11	
98079-5614B	BKR6E-11	
98079-5614E	BKR6E-11	
98079-5614F	BCPR6EIX-11	
98079-5614G	ZFR6F-11	
98079-5614G-01	ZFR6F-11	
98079-5614H	PFR6G-11	
98079-5614J	BKR6E-N-11	
98079-5614J-01	BKR6E-N-11	
98079-5614N	PZFR6F-11	
98079-5614P	ZFR6J-11	
98079-5614P-00	ZFR6J-11	
98079-56155	BPR6ES-11	
98079-56158	BCPR6EY-11	
98079-5615E	BKR6E-11	
98079-5615F	BCPR6EIX-11	
98079-5615G	ZFR6F-11	
98079-5615H	PFR6G-11	
98079-5615J	BKR6E-N-11	
98079-5615N	PZFR6F-11	
98079-5615U	IFR6L11	
98079-56173	BUR6EB-11	
98079-56174	BUR6EB-11	
98079-56175	BP6EY-11	
98079-56179	BUR6EB-11	
98079-5617S	PFR6L-11	
98079-5617T	PFR6N-11	
98079-5617U	IFR6L11	
98079-5617V	IFR6G-11K	
98079-56183	BUR6EB-11	
98079-56614	B6EVX	
98079-56810	B6ES	
98079-56811	BP6ES	
98079-56817	BR6ES	



HONDA	→ NGK	Quick
98079-56832	BPR6EY	
98079-56840	B6ES	
98079-56841	BP6ES	
98079-56844	BPR6EIX	
98079-56846	BPR6ES	
98079-56847	BR6ES	
98079-56849	BR6ES	
98079-56854	BP6ES	
98079-56855	BPR6ES	
98079-5685C	BKR6E	
98079-56871-H0	BP6ES	
98079-56874	B6EVX	
98079-56876-H0	BPR6ES	
98079-56941	BP6EY	
98079-56946	BPR6EY	
98079-5695U	IFR6C	
98079-5697U	IFR6C	
98079-569BE	BKR6E-9S	
98079-569CE	BKR6E-9S	
98079-56A7H	PFR6G-13	
98079-56A7S	PFR6L-13	
98079-57144	BP7ES-11	
98079-57145	BPR7ES-11	
98079-57146	BPR7EY-11	
98079-57147	BCPR7ES-11	
98079-57148	BCPR7E-11	
98079-57149	BCPR7EY-11	
98079-5714A	BCPR7EY-N-11	
98079-5714B	BCPR7E-11	
98079-5714E	BKR7E-11	
98079-5714F	BKR7EIX-11	
98079-5714G	ZFR7F-11	
98079-5714H	PFR7G-11	
98079-5714J	BKR7E-N-11	
98079-5714P	ZFR7J-11	
98079-57155-01	BPR7ES-11	
98079-57158	BCPR7E-11	
98079-5715E	BKR7E-11	
98079-5715F	BKR7EIX-11	
98079-5715G	ZFR7F-11	
98079-5715H	PFR7G-11	
98079-5715J	BKR7E-N-11	
98079-5715V	IFR7G-11KS	
98079-57171	BPR7EY-11	
98079-57173	BUR7EB-11	
98079-57174	BUR7EB-11	
98079-57175	BR6EB-L-11	
98079-57176	BR6ES	
98079-57177	BUR7EB-11	
98079-57178	BUR7EB-11	
98079-57179	BPR7EY-11	
98079-5717V	IFR7G-11KS	

HONDA	→ NGK	Quick
98079-57183	BUR7EB-11	
98079-571BH	PFR7G-11S	
98079-571BV	IFR7G-11KS	
98079-571CH	PFR7G-11S	
98079-571CV	IFR7G-11KS	
98079-57614	BR7EIX	
98079-57810	B7ES	
98079-57811	BP7ES	206
98079-57811-01	BP7ES	206
98079-57816	BR7ES	
98079-57840	B7ES	
98079-57841	BP7ES	206
98079-57846	BPR7ES	
98079-57847	BR7ES	
98079-57848	BR7ES	
98079-57849	BR7ES	
98079-57855	BPR7ES	
98079-5785C	BKR7E	
98079-5785G	ZFR7F	
98079-57874	BR7EIX	
98079-57876	BR7ES	
98079-57877	BR7ES	
98079-5787G	ZFR7F	
98079-5787T	PFR7N-D	
98079-57941	BP7EY	
98079-57946	BPR7EIX	
98079-5814E	BKR8E-11	
98079-5815E	BKR8E-11	
98079-5815U	FR8BI-11	
98079-5817U	FR8BI-11	
98079-58644	BR8EIX	
98079-58646	BR8EIX	
98079-58648	B8EG	
98079-58649	BR8EG	
98079-58678	B8EG	
98079-58679	BR8EG	
98079-58810	B8ES	201
98079-58810-01	B8ES	201
98079-58812	B9ECS	
98079-58816	BR8ES	207
98079-58819	BR8ECS	
98079-58840	B8ES	201
98079-58841	BP8ES	
98079-58842	B8ECS	
98079-58845	BR8ECM	
98079-58846	BR8ES	207
98079-58847	BPR8ES	213
98079-58857	BR8ES	207
98079-58870	B8ES	201
98079-58872	B8ECS	
98079-58875	BR8ECM	
98079-58876	BR8ES	207



ISOLATOR	→ NGK	Quick
M 14175 / 2	B6ES	
M 14225	B7HS	204
M 14240	B8HS	205
M 14260	B9HS	
M 1495	B-4H	
M 18225	AB-7	
M 18240	AB-7	
PM 14225	BP7HS	
U 7 D	BCP6ES	
U 8 D	BCP5ES	
ZM 14-260	B8HS	205

ITALJET	→ NGK	Quick
94 004	BR7HS	211
94 015	DR8EA	
94 025	BR8HS	212
94 029	BR9ES	208
94 032	CR7E	225

KAWASAKI	→ NGK	Quick
9207 0001	B7HS	204
9207 0007	B6HS	203
9207 0014	B6ES	
9207 0015	B7ES	
9207 0019	B6ES	
9207 0036	B9HS	
9207 0037	B8ES	201
9207 0053	B8ES	201
9207 0054	B9ES	202
9207 00001	CR8EB	
9207 00007	IZFR6F11	
9207 00010	R6918B-9	
9207 00014	CR9EIA-9	
9207 00015	BR8ECMIX	
9207 00016	BR9ECMIX	
9207 00019	CR8E	226
9207 00020	CPR8EB-9	
9207 00022	CPR7EA-9	
9207 00029	CPR8EA-9	
9207 00036	ILZKAR7B11	
9207 00534	B8ES	201
9207 01002	B7ES	
9207 01011	D8EA	216
9207 01014	BP8ES	
9207 01014 B	BP8ES	
9207 01019	DR8ES	217
9207 01021	BR8ES	207
9207 01024	BP6ES	
9207 01025	BPR6ES	
9207 01026	BP7ES	206

KAWASAKI	→ NGK	Quick
9207 01027	BPR7ES	
9207 01034	D9EA	
9207 01044	BPR8ES	213
9207 01063	BR9EG	
9207 01064	BR8EG	
9207 01065	DPR8EA-9	221
9207 01066	DP8EA-9	
9207 01067	DP9EA-9	
9207 01068	DPR9EA-9	222
9207 01107	C7HSA	
9207 01109	BR9ES	208
9207 01113	DR7ES	
9207 01114	C6HSA	
9207 01114 C	C6HSA	
9207 01116	DR8ES-L	218
9207 01124	DP7EA-9	
9207 01125	DPR7EA-9	220
9207 01131	C8HA	
9207 01133	BR10EG	
9207 01138	DPR6EA-9	
9207 01140 C	BP8ES	
9207 01141 C	BP7HS	
9207 01142	C9E	
9207 01143	CR9E	227
9207 01145	CR9EK	230
9207 01152	BP7ES	206
9207 01152 C	BP7ES	206
9207 01153	CR6HSA	
9207 01154	CR7HSA	
9207 01155	CR8HSA	
9207 01157	BR9ES	208
9207 01158	CR8EK	
9207 01165	DR7EA	
9207 01167	BP5ES	
9207 01168	C8E	
9207 01168 B	C8E	
9207 01169	CR8E	226
9207 01169 B	CR8E	226
9207 01173	BR10ES	
9207 01189	DR9EA	219
9207 01199	DR8EA	
9207 01202 B	BP7HS	
9207 01209	CR7E	225
9207 01210	B9ES	202
9207 01218	C8HSA	
9207 01221	B10EG	
9207 01222	B8EG	
9207 01223	B9EG	
9207 01224	B9EG	
9207 01227	BR9EIX	
9207 01228	BR9EIX	
9207 01230	BR8EIX	



KAWASAKI	→ NGK	Quick
9207 01231	BR8EIX	
9207 01241	R6252K-105	
9207 01250	DPR5EA-9	
9207 01253 C	B9ECS	
9207 01254	CR9EKPA	
9207 01255	CR8EKPA	
9207 01263	BP8HS	
9207 01264	CR9EK	230
9207 01266	CR9E	227
9207 01270	BR8EIX	
9207 01271	BR9EIX	
9207 02051	BM6A	303
9207 02052	BP4HS	
9207 02055	B2-LM	
9207 02056	BM4A	
9207 02059	BM6	
9207 02060	BMR6A	307
9207 02061	BPR4HS	
9207 02062	BR6S	
9207 02064	BM7	
9207 02066	BM7A	
9207 02070	BR4HS	
9207 02072	BMR4A	306
9207 02074	BMR7A	
9207 02077	BPR5ES	
9207 02078	BR8ES	207
9207 02086	B-2H	
9207 02090	B-4H	
9207 02097	BPR2HS	
9207 02098	BR4-LM	
9207 02100	BMR2A	
9207 02102	BPM7A	305
9207 02103	BMR2A-10	
9207 02106	BPMR4A	
9207 02107	BPMR7A	309
9207 02108	BPMR6A	308
9207 02109	BPM6A	304
9207 02110	BPR2ES	
9207 02112	BPR4ES	
9207 02115	BPMR8Y	
9207 02116	B6HS	203
9207 02117	BR6HS	209
9207 02118	PGR5A	
9207 03701	BR7ES	
9207 03702	BR8ES	207
9207 03707	PMR9B	
9207 07004 D	BPR4ES	
9270 2077 C	BPR5ES	
E 9207 00001	CR8EB	
E 9207 00007	IZFR6F11	
E 9207 0001	B7HS	204
E 9207 00010	R6918B-9	

KAWASAKI	→ NGK	Quick
E 9207 00014	CR9EIA-9	
E 9207 00015	BR8ECMIX	
E 9207 00016	BR9ECMIX	
E 9207 00019	CR8E	226
E 9207 00020	CPR8EB-9	
E 9207 00022	CPR7EA-9	
E 9207 00029	CPR8EA-9	
E 9207 00036	ILZKAR7B11	
E 9207 0007	B6HS	203
E 9207 0014	B6ES	
E 9207 0015	B7ES	
E 9207 0019	B6ES	
E 9207 0036	B9HS	
E 9207 0037	B8ES	201
E 9207 0053	B8ES	201
E 9207 00534	B8ES	201
E 9207 0054	B9ES	202
E 9207 01002	B7ES	
E 9207 01011	D8EA	216
E 9207 01014	BP8ES	
E 9207 01014 B	BP8ES	
E 9207 01019	DR8ES	217
E 9207 01021	BR8ES	207
E 9207 01024	BP6ES	
E 9207 01025	BPR6ES	
E 9207 01026	BP7ES	206
E 9207 01027	BPR7ES	
E 9207 01034	D9EA	
E 9207 01044	BPR8ES	213
E 9207 01063	BR9EG	
E 9207 01064	BR8EG	
E 9207 01065	DPR8EA-9	221
E 9207 01066	DP8EA-9	
E 9207 01067	DP9EA-9	
E 9207 01068	DPR9EA-9	222
E 9207 01107	C7HSA	
E 9207 01109	BR9ES	208
E 9207 01113	DR7ES	
E 9207 01114	C6HSA	
E 9207 01114 C	C6HSA	
E 9207 01116	DR8ES-L	218
E 9207 01124	DP7EA-9	
E 9207 01125	DPR7EA-9	220
E 9207 01131	C8HA	
E 9207 01133	BR10EG	
E 9207 01138	DPR6EA-9	
E 9207 01140 C	BP8ES	
E 9207 01141 C	BP7HS	
E 9207 01142	C9E	
E 9207 01143	CR9E	227
E 9207 01145	CR9EK	230
E 9207 01152	BP7ES	206



KAWASAKI	→ NGK	Quick
E 9207 01152 C	BP7ES	206
E 9207 01153	CR6HSA	
E 9207 01154	CR7HSA	
E 9207 01155	CR8HSA	
E 9207 01157	BR9ES	208
E 9207 01158	CR8EK	
E 9207 01165	DR7EA	
E 9207 01167	BP5ES	
E 9207 01168	C8E	
E 9207 01168 B	C8E	
E 9207 01169	CR8E	226
E 9207 01169 B	CR8E	226
E 9207 01173	BR10ES	
E 9207 01189	DR9EA	219
E 9207 01199	DR8EA	
E 9207 01202 B	BP7HS	
E 9207 01209	CR7E	225
E 9207 01210	B9ES	202
E 9207 01218	C8HSA	
E 9207 01221	B10EG	
E 9207 01222	B8EG	
E 9207 01223	B9EG	
E 9207 01224	B9EG	
E 9207 01227	BR9EIX	
E 9207 01228	BR9EIX	
E 9207 01230	BR8EIX	
E 9207 01231	BR8EIX	
E 9207 01241	R6252K-105	
E 9207 01250	DPR5EA-9	
E 9207 01253 C	B9ECS	
E 9207 01254	CR9EKPA	
E 9207 01255	CR8EKPA	
E 9207 01263	BP8HS	
E 9207 01264	CR9EK	230
E 9207 01266	CR9E	227
E 9207 01270	BR8EIX	
E 9207 01271	BR9EIX	
E 9207 02051	BM6A	303
E 9207 02052	BP4HS	
E 9207 02055	B2-LM	
E 9207 02056	BM4A	
E 9207 02059	BM6	
E 9207 02060	BMR6A	307
E 9207 02061	BPR4HS	
E 9207 02062	BR6S	
E 9207 02064	BM7	
E 9207 02066	BM7A	
E 9207 02070	BR4HS	
E 9207 02072	BMR4A	306
E 9207 02074	BMR7A	
E 9207 02077	BPR5ES	
E 9207 02078	BR8ES	207

KAWASAKI	→ NGK	Quick
E 9207 02086	B-2H	
E 9207 02090	B-4H	
E 9207 02097	BPR2HS	
E 9207 02098	BR4-LM	
E 9207 02100	BMR2A	
E 9207 02102	BPM7A	305
E 9207 02103	BMR2A-10	
E 9207 02106	BPMR4A	
E 9207 02107	BPMR7A	309
E 9207 02108	BPMR6A	308
E 9207 02109	BPM6A	304
E 9207 02110	BPR2ES	
E 9207 02112	BPR4ES	
E 9207 02115	BPMR8Y	
E 9207 02116	B6HS	203
E 9207 02117	BR6HS	209
E 9207 02118	PGR5A	
E 9207 03701	BR7ES	
E 9207 03702	BR8ES	207
E 9207 03707	PMR9B	
E 9207 07004 D	BPR4ES	
E 9270 2077 C	BPR5ES	
J 4520 IU 0127	R0373A-9	
J 4520 IU 0131	R0373A-10	
J 4520 IU 0134	R0373A-11	
J 4520 IU 22	CR7EIX	
J 4520 IU 24	CR8EIX	
J 4520 IU 27	B8HCS	
J 4520 IUF 22	CR7HIX	
J 4520 IUF 24	CR8HIX	
J 4520 IUH 24	CR8EHIX-9	
J 4520 IUH 27	CR9EHIX-9	
J 4520 IW 0124	R7376-8	
J 4520 IW 0127	R7376-9	
J 4520 IW 0131	R7376-10	
J 4520 IW 16	BPR5EIX-11	
J 4520 IW 20	BPR6EIX-11	
J 4520 IW 22	BPR7EIX	
J 4520 IW 24	BR8EIX	
J 4520 IW 27	BR9EIX	
J 4520 IW 31	BR10EIX	
J 4520 IWF 22	BR7HIX	
J 4520 IWF 24	BR8HIX	
J 4520 IWF 27	BR9HIX	
J 4520 IX 22 B	DPR7EIX-9	
J 4520 IX 24	DR8EIX	
J 4520 IX 24 B	DPR8EIX-9	
J 4520 IX 27	DR9EIX	
J 4520 IX 27 B	DPR9EIX-9	
J 4520 IXU 0127	R2525-9	
J 4520 IXU 0131	R2525-10	
J 4520 IXU 0134	R2349-11	



KAWASAKI	→ NGK	Quick
J 4520 IXU 22	DCPR7EIX	
J 4520 TR 24	BR8HS	212
J 4520 U20 FSRU	CR6HSA	
J 4520 U22 ESRN	CR7E	225
J 4520 U22 FSL	C7HSA	
J 4520 U22 FSRU	CR7HSA	
J 4520 U24 ESRN	CR8E	226
J 4520 U27 ESRN	CR9E	227
J 4520 U27 ETR	CR9EK	230
J 4520 W20 EPRU	BPR6ES	
J 4520 W20 EPU	BP6ES	
J 4520 W20 FPRU	BPR6HS	214
J 4520 W22 FPRU	BPR7HS	215
J 4520 W24 ESRU	BR8ES	207
J 4520 W24 FSU 10	B8HS-10	
J 4520 W27 ESRU	BR9ES	208
J 4520 W27 ESU	B9ES	202
J 4520 W31 ESRU	BR10ES	
J 4520 X20 EPRU 9	DPR6EA-9	
J 4520 X20 FSU	D6HA	
J 4520 X22 EPRU 9	DPR7EA-9	220
J 4520 X24 EPRU 9	DPR7EA-9	220
J 4520 X24 EPU 9	DP8EA-9	
J 4520 X24 ESRU	DR8EA	
J 4520 X24 ESU	D8EA	216
J 4520 X24 GPU	DP8Z	
J 4520 X27 EPRU 9	DPR7EA-9	220

KOHLER	→ NGK	Quick
12 132 02-S	BKR5ES	
20 132 02-S	BKR5ES	
2513212 S	BKR5EIX	
25 132 14-S	BKR5ES	
66 132 01-S	BKR5ES	

KTM	→ NGK	Quick
452 39 093 000	LR8B	
470 39 093 000	BR10ECMIX	
503 39 093 100	BR9EIX	
515 39 093 000	BR9ECMIX	
543 31 093 210	BR10EG	
543 31 093 310	BR8EG	
543 31 093 410	BR8ECM	
547 39 093 000	BR7ES	
590 39 093 000	CR8EK	
590 39 093 100	DCPR8E	
601 39 093 000	LKAR8BI9	
610 39 093 000	DCPR8E	
611 39 093 000	KR8DI	
612 39 093 200	LKAR9BI9	

KTM	→ NGK	Quick
750 39 093 000	LKAR8AI-9	
770 39 093 000	CR9EKB	
772 39 093 000	LMAR9AI-8	
778 39 093 000	LMAR9AI-10	
780 39 093 000	LKAR8A-9	

MARCHAL / VALEO	→ NGK	Quick
11 720	B8HS	205
12 086	B8HS	205
17 C	AB-7	
19 C	AB-7	
19 E	AB-7	
19 L	AB-7	
2 / 32 H	B8ES	201
2 / 33 H	B7ES	
20 C	AB-6	
20 E	AB-6	
20 L	AB-6	
21 C	AB-6	
21 E	AB-6	
21 L	AB-6	
22 L	AB-2	
22 LM	AB-2	
23 F	A6FS	
32 LM	AB-2	
34 / 5 HS	BP6ES	
34 C	B7S	
34 CM	B7S	
34 HS	B7ES	
34 HSM	B7ES	
34 S	B7HS	204
35	B6HS	203
35 / 1	BP6HS	
35 / 1 B	BP6HS	
35 / 1 D	BP6HS	
35 / 36 D	B6HS	203
35 / 36 P	B6HS	203
35 / 36 R	B6HS	203
35 B	B6HS	203
35 C	B6S	302
35 CM	B6S	302
35 HA	BP6ES	
35 HS	B6ES	
35 M	B6HS	203
35 P	B6HS	203
36	B5HS	
36 B	B5HS	
36 C	B-4	
36 CM	B-4	
36 D	B5HS	
36 HS	B5ES	



MARCHAL / VALEO → NGK		Quick
36 M	B5HS	
36 P	B5HS	
37 S	B5HS	
41 306	AB-8	
4 N	B7HS	204
5 H	B7ES	
5 N	BP6HS	
5 NCYCLO	BP6HS	
64 H	BP7ES	206
67 HP	BR8EIX	
6 H	BP7ES	206
6 N	BP5HS	
70 H	BP6ES	
76 H	BP5ES	
7 H	BP6ES	
84 H	BP5ES	
88 N	B5HS	
8 H	BP6ES	
9 H	BP5ES	
C 64 H	BP6EFS	
C 68 H	BP6EFS	
C 7 H	BP6EFS	
F 70 H	BCP7ES	
F 74 H	BCP6ES	
F 80 H	BCP7ES	
GT 34	BP7HS	
GT 34 / 2 H	BP6ES	
GT 34 / 5	BP6HS	
GT 34 / 5 D	BP6HS	
GT 34 / 5 H	BP6ES	
GT 34 / 5 HA	BP6ES	
GT 34 / 5 HD	BP6ES	
GT 34 D	BP7HS	
GT 34 H	BP7ES	206
GT 34 HD	BP6ES	
GT 35	BP5HS	
GT 35 D	BP5HS	
GT 35 H	BP5ES	
GT 35 HD	BP5ES	
H 32 RG	B9EG	
H 33 RG	B8EG	
H 34 F	B8ES	201
HA 32 / 2	B8ES	201
HA 32 RS	B9EG	
HF 34	B7ES	
HF 34 F	B8ES	201
RR 31 HS	B10EG	
RR 32 HS	B9EGV	
RR 33 HSS	B8EGV	
SCGT 34 / 5H	BP6EFS	
SCGT 35 H	BP6EFS	
V 36 A	B5HS	

MARCHAL / VALEO → NGK		Quick
V 6 NSOLEX	B5HS	
MARELLI → NGK		Quick
061 830 072 304	BCPR7ES	
061 830 085 304	BPR7ES	
061 830 086 304	BKR6E	
061 830 175 304	BP7ES	206
061 830 176 304	BP6HS	
061 830 210 304	BP6ES	
061 830 211 304	BPR6ES	
061 830 215 304	BP6EFS	
061 830 254 304	BKR6E	
061 830 257 304	BPR6HS	214
061 830 258 304	BP5HS	
061 830 262 304	BPR6EFS	
061 850 023 304	PTR5A-13	
062 000 611 304	B6HS	203
062 000 654 304	BP6HS	
062 000 739 304	BP6ES	
062 000 740 304	BPR6ES	
062 000 754 304	BP6HS	
7 LCR	BKR6E	
7 LPR	BKR6E	
8 LCR	BCPR7ES	
8 LDCR	PTR5A-13	
8 LPR	BCPR7ES	
AW 5 C	BM6A	303
AW 56 C	BM7A	
CM 1 N	AB-2	
CM 2 N	AB-2	
CM 3 N	AB-6	
CM 4 N	AB-6	
CM 5 N	AB-6	
CM 6 N	AB-7	
CU 7 N	C7HSA	
CW 2 C	B-2	
CW 2 CJ	B-2	
CW 2 L	B4ES	
CW 2 N	B-4H	
CW 3 C	B-4	
CW 3 CJ	B-4	
CW 3 CP	BP-4	
CW 3 L	B4ES	
CW 3 N	B-4H	
CW 4 A	B5ES	
CW 4 C	B-4	
CW 4 CJ	B-4	
CW 4 CP	BP-4	
CW 4 L	B4ES	
CW 4 LP	BP4ES	
CW 4 N	B-4H	



MARELLI	→ NGK	Quick
CW 4 NJ	B-4H	
CW 5 C	B-4	
CW 5 CP	BP5S	
CW 5 L	B5ES	
CW 5 LJ	B5ES	
CW 5 LP	BP5ES	
CW 5 LS	B5ES	
CW 5 LSZ	B5ES	
CW 5 N	B5HS	
CW 5 NJ	B5HS	
CW 5 NP	BP5HS	
CW 5 NR	BR5HS	
CW 5 NS	B5HS	
CW 5 NSZ	B5HS	
CW 6 C	B6S	302
CW 6 CE	BM6A	303
CW 6 CJ	B6S	302
CW 6 L	B5ES	
CW 6 LJ	B5ES	
CW 6 LP	BP5ES	
CW 6 LR	BR5ES	
CW 6 LS	B5ES	
CW 6 LSZ	B5ES	
CW 6 N	B6HS	203
CW 6 NE	BM6A	303
CW 6 NJ	B6HS	203
CW 6 NP	BP6HS	
CW 6 NPR	BPR6HS	214
CW 6 NR	BR6HS	209
CW 7 C	B6S	302
CW 7 L	B6ES	
CW 7 LCR	BKR6E	
CW 7 LJ	B6ES	
CW 7 LP	BP6ES	
CW 7 LPH	BP6ES	
CW 7 LPR	BPR6ES	
CW 7 LR	BR6ES	
CW 7 N	B6HS	203
CW 7 NJ	B6HS	203
CW 7 NP	BP6HS	
CW 7 NPR	BPR6HS	214
CW 7 NR	BR6HS	209
CW 8 CJ	B7S	
CW 8 L	B7ES	
CW 8 LCR	BCPR7ES	
CW 8 LJ	B7ES	
CW 8 LP	BP7ES	206
CW 8 LPR	BPR7ES	
CW 8 LPS	BP7ES	206
CW 8 N	B7HS	204
CW 8 NP	BP7HS	
CW 8 NR	BR7HS	211

MARELLI	→ NGK	Quick
CW 9 L	B8ES	201
CW 9 LJ	B8ES	201
CW 9 LP	BP8ES	
CW 9 N	B8HS	205
CW 10 L	B8EG	
CW 11 L	B9EG	
CW 12 L	B9EG	
CW 12 NV	BUH	
CW 13 L	B10EG	
CW 14 L	B10EG	
CW 25 N	B-4H	
CW 55 N	B5HS	
CW 67 L	B6ES	
CW 67 LP	BP6ES	
CW 67 N	BP6HS	
CW 67 NJ	B6HS	203
CW 67 NR	BR6HS	209
CW 67 P	BP5ES	
CW 75 LP	BP6ES	
CW 78 L	B6ES	
CW 78 LP	BP6ES	
CW 78 LPR	BPR6ES	
CW 78 LPS	BP6ES	
CW 89 LP	BP7ES	206
CW 101 L	B85EGV	
CW 112 L	B9EG	
CW 225 A	B6HS	203
CW 250 A	B7HS	204
CW 260 N	B7HS	204
CWC 6 NJ	B6HS	203
CWC 7 NJ	B6HS	203
CWC 9 NJ	B7HS	204
CWC 12 NJ	B8HS	205
CWC 67 NJ	B6HS	203
CWF 11 L	BR8EIX	
CWP 5 N	BR6HIX	
CWP 6 N	BR6HIX	
CWP 7 L	B6EVX	
CWP 7 N	BR6HIX	
CWP 8 L	BR7EIX	
CWP 8 N	BR7HIX	
CWP 9 L	BR8EIX	
CWP 9 N	BR8HIX	
CWP 10 L	BR9EIX	
CWP 10 N	BR9HIX	
CWP 11 L	B10EGV	
CX 6 N	D6HA	
CX 8 L	D8EA	216
CX 8 N	D8HA	
DW 4 CJR	BR6S	
F 6 NC	BP5HS	
F 6 NCR	BPR5HS	



MARELLI	→ NGK	Quick
F 7 LC	BP6ES	
F 7 LCR	BPR6ES	
F 7 NC	BP6HS	
F 7 NCR	BPR6HS	214
F 8 LC	BP7ES	206
F 8 LCR	BPR7ES	
FC 6 N	B5HS	
FC 7 N	B6HS	203
FC 9 L	BP8ES	
SW 5 C	BM6F	
T 7 LC	BP6EFS	
T 7 LCR	BPR6EFS	
T 8 LC	BP7EFS	
TM 2 NP	AP5FS	
TM 4 NP	AP6FS	
TW 4 LP	BP5EFS	
TW 5 NP	BP5FS	
TW 6 NP	BP6FS	
TW 7 LP	BP6EFS	
TW 7 LPR	BPR6EFS	
TW 7 NP	BP6FS	
TW 78 LP	BP6EFS	
TW 78 LPR	BPR6EFS	
TW 78 NPR	BPR6FS	

MBK	→ NGK	Quick
9079Q-04155 00	B6HS	203
9079Q-04156 00	B7HS	204
9079Q-04157 00	B8HS	205
9079Q-04158 00	B7ES	
9079Q-04159 00	B8ES	201
9079Q-04160 00	B9ES	202
9079Q-04161 00	BPR6HS	214
9079Q-04162 00	BPR7HS	215
9079Q-04163 00	BR7HS	211
9079Q-04164 00	BR9ES	208
9079Q-04913 00	B9HS	
9079Q-05072 00	BR8HS	212
9079Q-05790 00	BR8ES	207
9079Q-05791 00	BR9HS	
9079Q-05792 00	CR7E	225
9079Q-05793 00	CR8E	226
9079Q-30501 00	CPR9EA-9	
94702-00372 1	CR6HSB	

MOTO GUZZI	→ NGK	Quick
887016	LMAR8F-9	

MV AGUSTA	→ NGK	Quick
80 00B 7884	CR9EIB-9	
80 099 561	CR9EKB	

PIAGGIO	→ NGK	Quick
638 852	CR7EB	
638 853	CR8EB	
639 687	CR8EKB	
641 387	ER9EH-6N	
828 209	CR9EB	
829 981	CR7EKB	
847 085	B8ES	201
861 612	BR8ES	207
896 472	PMR9B	
AP 0297 542	DR8EA	
AP 0297 547	DR8EB	
AP 0297 830	BR10EG	
AP 0297 942	DCPR9E	
AP 2BEN 000088	BPR7HS	215
AP 2BEN 000276	CPR8E	
AP 2BEN 000319	ZMR7AP	
AP 8176 075	BPR4HS	
AP 8206 870	BR7HS	211
AP 8206 871	BR8HS	212
AP 8206 915	BR9ES	208
AP 8520 007	CR7E	225
AP 8600 008	BR9ECM	

SPLITFIRE	→ NGK	Quick
SF 406 B	B9EGV	
SF 413 B	D9EA	
SF 419 D	C6HSA	
SF 426 C	BPR6ES	
TP 006 A	BPR8EIX	
TP 006 B	BPR7EIX	
TP 006 C	BPR6EIX	
TP 006 D	BPR5EIX	
TP 006 E	BPR5EIX	
TP 406 B	BR9EIX	
TP 406 C	BR8EIX	
TP 416 B	DPR9EIX-9	
TP 416 C	DPR8EIX-9	
TP 430 B	CR9EIX	
TP 430 C	CR8EIX	

SUZUKI	→ NGK	Quick
09482-00006	B-4	
09482-00011	B-4H	
09482-00036	BP-4H	
09482-00051	B6S	302
09482-00053	B7S	
09482-00054	B6ES	
09482-00056	B8ES	201
09482-00059	BP6HS	
09482-00060	BP7HS	
09482-00064	BR6HIX	



SUZUKI	→ NGK	Quick
09482-00065	BR7HIX	
09482-00066	B9ES	202
09482-00074	BP6HS	
09482-00079	BR6ES	
09482-00082	B7HS	204
09482-00083	B7HS	204
09482-00084	BP6HS	
09482-00088	BR6HS	209
09482-00089	B7ES	
09482-00091	B8ES	201
09482-00095	B6HS	203
09482-00096	BR8EIX	
09482-00097	BR9EIX	
09482-00098	BR9ES	208
09482-00102	BR8HS	212
09482-00105	BP7HS	
09482-00114	BR8EIX	
09482-00115	BR9EIX	
09482-00116	BR7HS	211
09482-00117	BR7ES	
09482-00118	BP6ES	
09482-00120	BP5HS	
09482-00121	BR8ES	207
09482-00123	BP5EY	
09482-00124	BP5HS	
09482-00125	BPR-4H	
09482-00127	BR9ES	208
09482-00128	B6ES	
09482-00129	BP4EY	
09482-00130	BP4EY	
09482-00131	BP5ES	
09482-00136	BPR-4H	
09482-00139	BP7ES	206
09482-00141	BPR6HS	214
09482-00142	B-4H	
09482-00143	BR5HS	
09482-00144	D8EA	216
09482-00145	D8EA	216
09482-00147	BPR5HS	
09482-00149	DR8ES-L	218
09482-00151	B8HS	205
09482-00153	B7HS	204
09482-00155	BPR5ES	
09482-00157	BR8HS	212
09482-00159	BPR4EY	
09482-00161	BP4HS	
09482-00163	BP5HA	
09482-00167-000	BPR5EY	
09482-00167-001	BPR5ES	
09482-00170	BP4HA	
09482-00171	BP4HS	
09482-00172	BP2HS	

SUZUKI	→ NGK	Quick
09482-00175	BP8ES	
09482-00177	BP6ES	
09482-00181	BR10EIX	
09482-00182	D7EA	
09482-00183	D7EA	
09482-00184	D9EA	
09482-00185	D9EA	
09482-00186	BP-4H	
09482-00188	BP6HS	
09482-00189	BP7HS	
09482-00190	B6HS	203
09482-00191	B7HS	204
09482-00192	B8HS	205
09482-00195	B7ES	
09482-00196	B8ES	201
09482-00198	B8HS	205
09482-00205	BPR4HS	
09482-00206	BPR4HS	
09482-00208	B8EGV	
09482-00209	B9EGV	
09482-00210	B10EGV	
09482-00216	BP4EY-11	
09482-00217	BP5EY-11	
09482-00218	BP4EY-11	
09482-00219	BP5EY-11	
09482-00220	DR7ES	
09482-00221	DR8ES	217
09482-00222	DR7EA	
09482-00223	DR8EA	
09482-00225	B8ES	201
09482-00226	BP7ES	206
09482-00227	CM-6	
09482-00228	BP5HS	
09482-00229	BPR6HS	214
09482-00230	BR8HS	212
09482-00233-111	BR9ES	208
09482-00234	DR9EA	219
09482-00237	B8HS	205
09482-00239	BPR8ES	213
09482-00240-111	BPR8ES	213
09482-00244-111	BPR7HS	215
09482-00247-111	BR8ES	207
09482-00255	BPR7HS	215
09482-00258	BPMR6A	308
09482-00259	BP6HS	
09482-00260	BPM4A	
09482-00261	BPMR4A	
09482-00262	BP5HS-10	
09482-00263	BP5HS-10	
09482-00264	BP6HS-10	
09482-00265	BP6HS-10	
09482-00268	BP8HS	



SUZUKI	→ NGK	Quick
09482-00269	B7HS-10	
09482-00277	BR7HS-10	
09482-00278	B8HS-10	
09482-00279	B8HS-10	
09482-00280	BR8HS-10	
09482-00281	BPR6HS	214
09482-00282	B5HS	
09482-00284	BP6EY-11	
09482-00285	BPR6ES-11	
09482-00286	BPR6EY-11	
09482-00287	BP5ES-11	
09482-00288	BP4ES	
09482-00289	B-4H	
09482-00290	BP-4H	
09482-00291	BP4HS	
09482-00294	C6HA	
09482-00295	C6HSA	
09482-00299	BPR6ES	
09482-00302-111	BPR6HS	214
09482-00303	BP6EY-11	
09482-00305	BP5HS	
09482-00306	BPR6HS	214
09482-00308	BR5HS	
09482-00309	B5HS	
09482-00312	BPR5EY-11	
09482-00314	CR7HSA	
09482-00316	BPR5HS	
09482-00317	C8HA	
09482-00320-111	CR8HSA	
09482-00321	C8HSA	
09482-00322	BPR5EIX	
09482-00325	BR8EIX	
09482-00327	BR6HS-10	
09482-00328	DP9EA-9	
09482-00330	DPR9EA-9	222
09482-00331-111	DPR7EA-9	220
09482-00332	DP8EA-9	
09482-00333-111	DP8EA-9	
09482-00334	DPR8EA-9	221
09482-00335-111	DPR7EA-9	220
09482-00338	B6HS-10	
09482-00339	B6HS-10	
09482-00340	CR6HS	223
09482-00341	BR6HS-10	
09482-00348	BR8ES	207
09482-00349	BR9ES	208
09482-00351	B9ES	202
09482-00352	DP7EA-9	
09482-00354	DPR7EA-9	220
09482-00355-111	DPR7EA-9	220
09482-00358	BR4HS	
09482-00359	BPR5HS	

SUZUKI	→ NGK	Quick
09482-00360	BR10ES	
09482-00362	ZGR5A	
09482-00363	BPR5EY	
09482-00365	J9A	
09482-00366	JR9B	224
09482-00367	BPR4HS	
09482-00368	DCP7E	
09482-00369	DCP7E	
09482-00370	BR8HS-10	
09482-00371	J10A	
09482-00372	JR10B	
09482-00375	B8HS-10	
09482-00376	B8HS	205
09482-00378	DCPR8E	
09482-00379	DCPR8E	
09482-00381	PJR7A	
09482-00383	DCPR8EIX	
09482-00384	DCPR8EIX	
09482-00385	BP7ES	206
09482-00386	DCPR7EIX	
09482-00387	DCPR7EIX	
09482-00388	JR9B	224
09482-00389	JR9B	224
09482-00390	JR10B	
09482-00391	JR10B	
09482-00392	BP6ES	
09482-00393	DCP6E	
09482-00394	DCP6E	
09482-00395	ZG5E	
09482-00397	JR9C	
09482-00398	DR7EA	
09482-00399	DR8EA	
09482-00400	DR9EA	219
09482-00401	JR8C	
09482-00404	LR8A	
09482-00406	C6HSA	
09482-00407	CR6HSA	
09482-00408	CR7HSA	
09482-00409	BPR6ES	
09482-00410	CR9EK	230
09482-00411	CR9EK	230
09482-00412	CR8EK	
09482-00413	CR8EK	
09482-00414	CR7EK	
09482-00416-111	BPR5HS	
09482-00419	R2525-11	
09482-00420-111	BPR-4H	
09482-00421	BPR6ES-11	
09482-00422	R5184-95	
09482-00423	R5184-10	
09482-00424	R5184-105	
09482-00426	BK6E	



SUZUKI	→ NGK	Quick
09482-00427	BKR6E	
09482-00429	BKR6E	
09482-00430	R0373A-10	
09482-00431	R0373A-11	
09482-00432	BPR5E	
09482-00433	BPR5EY-11	
09482-00434	BP7ES	206
09482-00446	DCPR6E	
09482-00447	DCPR6E	
09482-00448	DCPR7E	
09482-00449	DCPR7E	
09482-00450	DCPR8E	
09482-00452	ZGR5A	
09482-00456	CR8E	226
09482-00457	CR8E	226
09482-00458	CR9E	227
09482-00459	CR9E	227
09482-00460	CR10E	
09482-00461	CR10E	
09482-00462	CR10EK	
09482-00463	CR10EK	
09482-00464	BR8HCS-10	
09482-00467	BR9HS-10	
09482-00468	BPR5E	
09482-00470	BR8ECM	
09482-00472	BR9ECM	
09482-00473	BR9ECM	
09482-00474	BR10ECM	
09482-00476	BKR5E	
09482-00477	BKR5E	
09482-00478	B10ES	
09482-00479	DCPR7EIX	
09482-00481	DCPR8EIX	
09482-00482	DCPR7EIX	
09482-00484	DCPR8EIX	
09482-00485	CR8HSA	
09482-00486	BR8HCS-10	
09482-00487	BPR6ES	
09482-00488	DCPR7E	
09482-00491	JR8B	
09482-00493	BPR5E-11	
09482-00494	BKR6E-11	
09482-00495	BPR7ES	
09482-00496	BPR5E-11	
09482-00497	BKR5E-11	
09482-00498	BPR7ES	
09482-00499	R4118S-8	
09482-00500	R4118S-9	
09482-00501	BPR6EY	
09482-00502	BP5EY	
09482-00504	BPR5EY	
09482-00508	BKR6E-11	

SUZUKI	→ NGK	Quick
09482-00509	R6918B-8	
09482-00511	R6918B-7	
09482-00513	R0045J-10	
09482-00514	R0045J-11	
09482-00515	CR7E	225
09482-00516	CR7E	225
09482-00519	BR9EYA	
09482-00521	PGR5A	
09482-00522	BPR7HS-10	
09482-00523	BPR8HS	
09482-00525	IKR7A	
09482-00526	BR10EYA	
09482-00527	KR7AI	
09482-00528	CR6E	
09482-00530	BPR6HS	214
09482-00531	BP6HS	
09482-00532	B7HS-10	
09482-00533	BR7HS-10	
09482-00534	B6HS-10	
09482-00535	BR6HS-10	
09482-00537	DCPR9EIX	
09482-00540	PFR5G-11	
09482-00546	GR5AI-10	
09482-00547	IFR5E11	
09482-00548	IFR6E11	
09482-00549	IFR5J11	
09482-00550	IFR6J11	
09482-00556	CR8EIA-9	
09482-00557	CR9EIA-9	
09482-00558	CR9EIA-9	
09482-00561	BR8EG	
09482-00562	IFR5E11	
09482-00564	BR9EYA	
09482-00565	KR8AI	
09482-00566	BKR5E-11	
09482-00570	CR8EB	
09482-00581	CR8EKB	
09482-00582	CR9EKB	
09482-00584	CR8EIB-10	
09482-00597	CR8EIA-10	
09482-00600-000	DIMR8A10	
09482-00602	IKR6G11	
09482-00603	IKR6G11	
09482-00606	SILFR6A11	
09482-00612	MR8AI9	
09482-69001	BPR6HS	214
09482-M0061-1	IKR6G11	
27118-50000	R7433-8	
94820-01197	B9ES	202
94820-0550	IFR6J11	
99000-69257-000	R0161-10	
99000-69257-001	R2525-10	



TACTI	→ NGK	Quick
V 9110 2017	BPR6EY-11	
V 9110 2018	BCPR6ED	
V 9110 2019	BKR6E-N-11	
V 9110 2020	ZFR6G	
V 9110 2021	BCPR7EKD	
V 9110 2022	BPR5EJ	
V 9110 2023	ZFR6F-11	
V 9110 2024	BPR7ES	
V 9110 2025	BKR6EYA	
V 9110 2026	BKR5EYA	
V 9110 2027	BCPR6EY	
V 9110 2028	ZFR5F-11	
V 9110 2029	ZFR6A-11	
V 9110 2030	DCPR8E	
V 9110 2031	ZFR5J-11	
V 9110 2032	ZFR6J-11	
V 9110 2033	BKR5E-N-11	
V 9110 2034	BKR7EKC-N-11	
V 9110 2035	BKR7E-11	
V 9110 2036	BUR5ET-10	
V 9110 2037	BKUR6ET-10	
V 9110 2038	BKUR6EK	
V 9110 2039	BKUR7EK	
V 9110 2040	BKR5EKB-11	
V 9110 2041	BKR6EKB-11	
V 9110 2042	BKR5E-11	
V 9110 2043	BKR6E-11	
V 9110 2044	BPR5E	
V 9110 2045	BCPR6EY-11	
V 9110 2046	BCPR5EY-11	
V 9110 2047	BKR6E	
V 9110 2048	ZFR5F-11	
V 9110 2049	BKUR6EK-9	
V 9110 2109	PFR7B-11	
V 9110 2110	PZFR5F-11	
V 9110 2111	PZFR6F-11	
V 9110 2201	BCPR5EIX-11	
V 9110 2202	BCPR6EIX-11	
V 9110 2203	BKR5EIX-11	
V 9110 2204	BKR6EIX-11	
V 9110 2205	BKR7EIX-11	
V 9110 2206	BPR5EIX	
V 9110 2207	BPR6EIX	
V 9110 2208	DCPR7EIX	
V 9110 2209	DCPR8EIX	
V 9110 2210	BR8EIX	
V 9110 2211	BR9EIX	
V 9110 2212	BR9EIX	
V 9110 2213	BPR7EIX	
V 9110 2301	BCPR5EIX-11	
V 9110 2302	BCPR6EIX-11	
V 9110 2303	BKR5EIX-11	

TACTI	→ NGK	Quick
V 9110 2304	BKR6EIX-11	
V 9110 2305	BPR5EIX-11	
V 9110 2306	BPR6EIX-11	
V 9110 2307	BPR7EIX	
V 9110 2308	DCPR7EIX	
V 9110 2343	LFR5AIX-11	
V 9110 2601	BCPR5EIX-11P	
V 9110 2602	BCPR6EIX-11P	
V 9110 2603	BKR5EIX-11P	
V 9110 2604	BKR6EIX-11P	
V 9110 2608	DCPR7EIX-P	
V 9110 2610	BKR7EIX-P	
V 9110 2617	LFR5AIX-11P	
V 9110 3000	BRE527Y-11	
V 9110 3001	BRE529Y	
V 9110 3002	BRE529Y-11	
V 9110 3006	BCPR5EY-11	
V 9110 3007	BCPR6E	
V 9110 3009	BCPR6EY-11	
V 9110 3012	BP4EY-11	
V 9110 3013	BPR4EY	
V 9110 3014	BPR4EY-11	
V 9110 3016	BUR5EB-11	
V 9110 3018	BP5EY	
V 9110 3021	BPR5E	
V 9110 3025	B5ES	
V 9110 3029	BP5ES-13	
V 9110 3030	BPR5EIX	
V 9110 3032	BPR5EY-11	
V 9110 3033	BR5HS	
V 9110 3034	B5HS	
V 9110 3035	B-6L	
V 9110 3037	BP5S	
V 9110 3041	BUR6EB-11	
V 9110 3043	BP6ES	
V 9110 3046	BUR6EA-11	
V 9110 3047	BPR6ES	
V 9110 3049	BPR6ES-11	
V 9110 3051	B6ES	
V 9110 3053	B6EVX	
V 9110 3057	BR6ES	
V 9110 3059	BPR6EK-A	
V 9110 3060	BPR6EK-A	
V 9110 3064	BPR6EIX-11	
V 9110 3065	BPR6EIX	
V 9110 3068	BP6HS	
V 9110 3072	BR6HS	209
V 9110 3073	B6HS	203
V 9110 3075	B6S	302
V 9110 3076	BR6S	
V 9110 3085	BP7ES	206
V 9110 3087	BUR7EA-11	



TACTI	→ NGK	Quick
V 9110 3088	BPR7ES	
V 9110 3093	B7ES	
V 9110 3095	BR7EIX	
V 9110 3098	BR7ES	
V 9110 3105	BR9EQ-14	
V 9110 3109	BP6ES-11	
V 9110 3110	BR5ES	
V 9110 3112	ZFR6A-11	
V 9110 3114	PGR5A-11	
V 9110 3115	PGR6A-11	
V 9110 3119	BKR5EYA	
V 9110 3120	BKR5EYA-11	
V 9110 3121	BKR6E-11	
V 9110 3122	BKR6EYA	
V 9110 3129	BCPR5EY	
V 9110 3130	BKR5E-11	
V 9110 3131	ZFR5J-11	
V 9110 3132	ZFR5F-11	
V 9110 3133	ZFR6J-11	
V 9110 3135	ZFR5E-11	
V 9110 3137	BCPR5E	
V 9110 3139	BKR6EYA-11	
V 9110 3140	BCPR6EY	
V 9110 3141	PFR6J-11	
V 9110 3142	PFR6G-11	
V 9110 3143	BKR5E-N-11	
V 9110 3144	BKR6E-N-11	
V 9110 3145	BKR6E	
V 9110 3152	BCPR5EIX-11	
V 9110 3153	BCPR6EIX-11	
V 9110 3154	BCPR5EIX-11	
V 9110 3155	BCPR6EIX-11	
V 9110 3160	BKR5EIX-11	
V 9110 3162	BKR6EIX-11	
V 9110 3166	BKR5EIX-11	
V 9110 3167	ZFR4F-11	
V 9110 3168	PFR6B-11	
V 9110 3169	ZFR6F-11	
V 9110 3170	BUR7EB-11	
V 9110 3173	PZFR6F	
V 9110 3174	PFR5J-11	
V 9110 3175	PZFR5F	
V 9110 3176	DCP7E	
V 9110 3177	DCPR8E	
V 9110 3178	DCPR6E	
V 9110 3179	DCPR7E	
V 9110 3180	DCPR8E	
V 9110 3181	BCPR5E-11	
V 9110 3182	BKR6E-11	
V 9110 3183	BCPR4EY-11	
V 9110 3184	BCPR5E-11	
V 9110 3185	BKR6E-11	

TACTI	→ NGK	Quick
V 9110 3186	BCPR5EY-11	
V 9110 3187	BCPR6EY-11	
V 9110 3188	BCPR6ED	
V 9110 3189	BCPR6EKD	
V 9110 3190	BCPR7EKD	
V 9110 3191	BKR5E	
V 9110 3192	BKR7E-11	
V 9110 3194	BKR5EKB-11	
V 9110 3195	BKR6EKB-11	
V 9110 3196	BKUR6EK	
V 9110 3197	BKUR7EK	
V 9110 3198	ZFR6G	
V 9110 3199	BP5EY-11	
V 9110 3200	BP7ES-11	
V 9110 3201	BPR5E-11	
V 9110 3202	BP4EY	
V 9110 3203	BP5EY	
V 9110 3204	BP6EY	
V 9110 3205	BP5EY-11	
V 9110 3206	BP6EY-11	
V 9110 3208	BPR6EY	
V 9110 3210	BPR5EY	
V 9110 3211	BPR6EY	
V 9110 3212	BPR6EY-11	
V 9110 3213	BPR5ES-13	
V 9110 3214	BP6EY	
V 9110 3216	BPR5EIX-11	
V 9110 3217	BPR5EKB	
V 9110 3218	BPR6EKB	
V 9110 3219	BPR6EKB-L	
V 9110 3220	BE527Y-11	
V 9110 3221	BE529Y-11	
V 9110 3222	BPR5EY-11	
V 9110 3225	BCPR6EIX-11	
V 9110 3230	BPR4EVX	
V 9110 3231	BPR5EIX	
V 9110 3232	BP5HS-10	
V 9110 3233	DCPR7EIX	
V 9110 3234	DCPR8EIX	
V 9110 3235	BCRE527Y	
V 9110 3237	ZFR4F-11	
V 9110 3239	BPR5EP-11	
V 9110 3240	BPR4EVX	
V 9110 3241	BPR6EIX	
V 9110 3242	DCPR7EIX	
V 9110 3243	DCPR8EIX	
V 9110 3245	PFR6J	
V 9110 3246	PZFR5F-11	
V 9110 3247	PZFR6F-11	
V 9110 3248	ZFR5G	
V 9110 3249	BKR7EKC-N-11	
V 9110 3250	BUR6EA-11	



TACTI	→ NGK	Quick
V 9110 3251	BUR7EA-11	
V 9110 3252	SD10A	
V 9110 3258	BUR5EB-11	
V 9110 3259	BUR6EB-11	
V 9110 3260	BUR7EB-11	
V 9110 3261	BPR5EJ	
V 9110 3262	BKR6EIX-11	
V 9110 3263	BK7EK-N-11	
V 9110 3264	PFR5B-11	
V 9110 3265	PFR7B-11	
V 9110 3266	BCPR5EIX-11	
V 9110 3267	ZFR6A-11	
V 9110 3268	BPR6HS-10	
V 9110 3270	PGR5A	
V 9110 3271	DCPR7EIX	
V 9110 3272	BPR7EKN	
V 9110 3293	BKR5EIX-11	
V 9110 3304	BKR6EKC	
V 9110 3305	BKUR6EK-9	
V 9110 3311	ZFR5F-11	
V 9110 3374	ZFR6K-11	
V 9110 3381	LFRC6-11	
V 9110 4000	C5HSA	
V 9110 4002	C6HSA	
V 9110 4004	CR6HSA	
V 9110 4006	C7HSA	
V 9110 4008	CR7HSA	
V 9110 4011	BP-2H	
V 9110 4012	B-4H	
V 9110 4013	BP-4H	
V 9110 4014	BP4HS	
V 9110 4019	BP5HS	
V 9110 4021	BP7HS	
V 9110 4024	BR7HS	211
V 9110 4025	B7HS	204
V 9110 4027	B7S	
V 9110 4028	BP8ES	
V 9110 4030	B8ES	201
V 9110 4032	BR8EIX	
V 9110 4033	BR8ES	207
V 9110 4034	B8EG	
V 9110 4037	BR8HS	212
V 9110 4038	B8HS	205
V 9110 4045	BR9ES	208
V 9110 4046	B9ES	202
V 9110 4047	B9EG	
V 9110 4048	BR9EIX	
V 9110 4052	B9HS	
V 9110 4054	BR9HS	
V 9110 4057	BR10EIX	
V 9110 4062	B10ES	
V 9110 4063	BR10EIX	

TACTI	→ NGK	Quick
V 9110 4075	DR5HS	
V 9110 4076	D6EA	
V 9110 4078	D6HA	
V 9110 4080	DR6HS	
V 9110 4086	DPR7EA-9	220
V 9110 4089	D7EVX	
V 9110 4090	D7EA	
V 9110 4091	DR7EA	
V 9110 4096	DPR7EA-9	220
V 9110 4099	D8EA	216
V 9110 4100	DR8EIX	
V 9110 4101	DR8EA	
V 9110 4103	D8HA	
V 9110 4111	DPR7EA-9	220
V 9110 4114	D9EA	
V 9110 4115	DR9EIX	
V 9110 4116	DR9EA	219
V 9110 4119	D10EA	
V 9110 4122	DR9EIX	
V 9110 4126	CR8E	226
V 9110 4127	CR8EH-9	228
V 9110 4129	CR9EH-9	229
V 9110 4131	CR9E	227
V 9110 4149	BP6HSA	
V 9110 4150	DP8Z	
V 9110 4152	BP2HS	
V 9110 4155	CR9EK	230
V 9110 4157	D6EA	
V 9110 4158	CR8EK	
V 9110 4159	BR9ECM	
V 9110 4160	BR10ECM	
V 9110 5008	APR5FS	
V 9110 5013	APR6FS	
V 9110 5014	AR6FS	
V 9110 5020	BPR4FS	
V 9110 5022	BPR5EFS	
V 9110 5026	BPR5FS-11	
V 9110 5032	BPR6EFS	
V 9110 5033	BPR6EFS-15	
V 9110 5040	BP7EFS	
V 9110 5046	BP6S	
V 9110 5060	BKUR6ET	
V 9110 5061	BKUR6ET-10	
V 9110 5062	BKUR7ET	
V 9110 5063	BKR6EKUB	
V 9110 5064	BP5ET-10	
V 9110 5065	BUR6ET	
V 9110 5066	BP7ET	
V 9110 5068	PTR5A-13	
V 9110 5070	PTR5C-13	
V 9110 5301	BCPR5EIX-11	
V 9110 5302	BCPR6EIX-11	



TACTI	→ NGK	Quick
V 9110 5303	BKR5EIX-11	
V 9110 5304	BKR6EIX-11	
V 9110 5305	BPR5EIX-11	
V 9110 5306	BPR6EIX-11	
V 9110 5307	BPR7EIX	
V 9110 5308	DCPR7EIX	
V 9110 5316	BR8EIX	
V 9110 5317	BR9EIX	
V 9110 5319	BR10EIX	
V 9110 5325	TR5IX	
V 9110 5326	TR6IX	
V 9110 5327	TR7IX	
V 9110 5328	TR8IX	
V 9110 5330	UR5IX	
V 9110 5331	UR6IX	
V 9110 5343	LFR5AIX-11	
V 9110 5344	LFR6AIX-11	
V 9110 5361	CR7EIX	
V 9110 5362	CR8EIX	
V 9110 5363	B8HCS	
V 9110 5368	CR8EHIX-9	
V 9110 5369	CR9EHIX-9	
V 9110 5372	DR8EIX	
V 9110 5373	DR9EIX	
V 9110 5375	DPR7EIX-9	
V 9110 5376	DPR8EIX-9	
V 9110 5377	DPR9EIX-9	
V 9110 5379	BR7HIX	
V 9110 5380	BR8HIX	
V 9110 5381	BR9HIX	
V 9110 5383	CR7HIX	
V 9110 5384	CR8HIX	
V 9110 5391	BR8ECMIX	
V 9110 5392	BR9ECMIX	
V 9110 5393	BR10ECMIX	
V 9110 5501	LPG1	
V 9110 5502	LPG2	
V 9110 5601	BCPR5EIX-11P	
V 9110 5602	BCPR6EIX-11P	
V 9110 5603	BKR5EIX-11P	
V 9110 5604	BKR6EIX-11P	
V 9110 5608	DCPR7EIX-P	
V 9110 5610	BKR7EIX-P	
V 9110 5617	LFR5AIX-11P	
V 9110 5618	LFR6AIX-11P	
V 9110 5619	LFR7AIX-P	
V 9110 5620	BKR6EIX-P	
V 9110 5623	HB6AIX-11P	
V 9110 5625	HB6BIX-11P	
V 9110 5636	BKR7EIX-11PS	
V 9110 5639	LFR6AIX-P	
V 9110 5722	R7420-11	

TACTI	→ NGK	Quick
V 9110 6004	B-2	
V 9110 6006	BP-4	
V 9110 6008	B-4	
V 9110 6009	B4ES	
V 9110 6021	BP-4	
V 9110 6022	BM6A	303
V 9110 6023	BPM6A	304
V 9110 6026	BM7A	
V 9110 6027	BPM7A	305
V 9110 6028	B9HS-10	
V 9110 6037	BP6HS-10	
V 9110 6044	BPR2ES	
V 9110 6045	BP-2E	
V 9110 6046	BPR2ES	
V 9110 6047	B8HS-10	
V 9110 6050	CR5HSB	
V 9110 6076	LFR5A-11	
TORCH	→ NGK	Quick
5 580	BUR6ET	
8 012	BPR6EIX	
A 6 RTC	CR6HSA	
A 6 TC	C6HSA	
A 7 RTC	CR7HSA	
A 7 T	C7HSA	
A 7 TC	C7HSA	
A 8 RTC	CR8HSA	
A 8 TC	C8HSA	
B 8 RC	CR8E	226
C 6 RTC	D6HA	
CMR 7 H	CMR7H	
D 6 RTC 9	DPR6EA-9	
D 7	D7EA	
D 7 CA	D7EA	
D 7 RC	D7EA	
D 7 RTC	DPR7EA-9	220
D 7 RTC 9	DPR7EA-9	220
D 7 TC	DP7EA-9	
D 8 C	D8EA	216
D 8 RC	DR8EA	
D 8 RTC	DR8EA	
D 8 T	D8EA	216
DK 7 RTC	DCPR7E	
E 4 RTC	BPR4HS	
E 4 TC	BP4HS	
E 5 RTC	BPR5HS	
E 5 T	BP-4H	
E 5 TC	BP5HS	
E 6 RC	BR6HS	209
E 6 RTC	BPR6HS	214
E 6 T	BP4HS	



TORCH	→ NGK	Quick
E 7 C	B6HS	203
E 7 TJC	BUR6ET	
E 8 RC	BR8HS	212
E 8 RTC	BPR8HS	
F 5 C	B4ES	
F 5 RF	BPR5EY	
F 5 RTC	BPR5ES	
F 5 T	BP4ES	
F 5 TC	BP5ES	
F 6 RF	BPR6EY	
F 6 RTC	BPR6ES	
F 6 T	BP6ES	
F 7 C	B7ES	
F 7 RC	BR7ES	
F 7 RTC	BPR7ES	
F 7 RTJC	BUR6ET	
F 8 RC	BR8ES	207
F 8 RTC	BP8ES	
G 3 F	B-4	
G 3 TC	BP-4	
G 4 C	B-4	
G 4 RC	B-4	
G 5 RC	BR6S	
G 6	B6S	302
G 6 C	B6S	302
G 6 RC	BR6S	
GL 4	B4-LM	301
H 5	B6S	302
K 4 RTC 3	ZFR5F	
K 5 RF 11	BKR5E-11	
K 5 RTC 11	BKR5ES-11	
K 5 RTS	ZFR5P-G	
K 5 TC	BKR5ES-11	
K 6 RF	BKR6ES	
K 6 RF 11	BKR6E-11	
K 6 RTC	BKR5E-11	
K 6 RTC 11	BKR6ES-11	
K 7 RTC	BKR6ES	
K 7 TC	BCP6ES	
K 7 TJC	BCP6ET	
L 5 C	BM4A	
L 5 T	BPM4A	
L 6	BM6A	303
L 6 C	BM6A	303
L 6 RC	BMR6A	307
L 6 RTC	BPMR6A	308
L 6 T	BPM6A	304
L 6 TC	BPM6A	304
L 7	BM7A	
L 7 RTC	BPMR7A	309
L 7 T	BPM7A	305
L 7 TC	BPM7A	305

TORCH	→ NGK	Quick
L 7 Y	BM7A	
L 8 RT	BPMR7A	309
L 9	BM7A	
L 9 T	BPM7A	305
N 6	BM6F	
N 6 C	BM6F	
N 6 RC	BMR6F	
N 6 RTC	BPMR6F	
N 6 TC	BPM6F	
N 7 C	BM7F	
N 7 RC	BM7F	
N 9	BM7F	
P 5 RTC	BPR5FS	
P 5 TC	BP5FS	
P 6 RTC	BPR6FS	
P 6 TC	BP6FS	
P 7 RTC	BP7FS	
P 7 TC	BP7FS	
Q 5 RTC	BPR5EFS	
Q 5 TC	BP5EFS	
Q 6 RTC	BPR6EFS	
Q 6 TC	BP6EFS	
Q 7 TC	BP5EFS	
R 4 C	AB-6	
T 1137 C	C7HSA	
T 5 TC	AP5FS	
T 6 RTC	APR6FS	
T 6 TC	AP6FS	
YAMAHA	→ NGK	Quick
22401-AA670	IFR6B11	
90793-20001	BR7EIX	
90793-20002	BR8EIX	
90793-20003	BR9EIX	
90793-20004	BR10EIX	
90793-20005	BR6HIX	
90793-20006	BR7HIX	
90793-20007	BR8HIX	
90793-20008	BPR8EIX	
90793-20010	D7EVX	
90793-20011	DR8EIX	
90793-20012	DR9EIX	
90793-20013	DPR8EIX-9	
90793-20014	DPR9EIX-9	
90793-20015	CR7HIX	
90793-20016	CR8HIX	
90793-20017	BR10HIX	
90793-20018	BR10EIX	
90793-20021	D7EVX	
90793-20022	DR8EIX	
90793-20023	DR9EIX	
90793-20024	BPR5EIX	



YAMAHA	→ NGK	Quick
90793-20025	BPR8EIX	
90793-20026	BPR9EIX	
90793-20027	BPR10EVX	
90793-20028	B85EGV	
90793-20029	B95EGV	
90793-20030	B105EGV	
90793-20031	B11EGV	
90793-20032	B10EG	
90793-20035	BP-4H	
90793-20036	BP4HSA	
90793-20037	BP4HS-10	
90793-20038	BP5HS-10	
90793-20039	BP6HSA	
90793-20040	BP5ES-11	
90793-20045	BP6ES-11	
90793-20051	D8HA	
90793-20053	D10EA	
90793-20054	DP6EA-9	
90793-20057	BR6HS	209
90793-20058	BR7HS-10	
90793-20060	BR6ES	
90793-20062	BPR8ES	213
90793-20065	BPR5EY	
90793-20066	BPR5EY-11	
90793-20067	BPR6EY	
90793-20068	BPR6EY-11	
90793-20069	BPR7EY-11	
90793-20071	CR7HS	
90793-20072	CR8HS	
90793-20075	DR8HS	
90793-20076	DR7ES	
90793-20077	DR8ES	217
90793-20080	DPR7EA-9	220
90793-20081	CR7HIX	
90793-20082	CR8HIX	
90793-20083	DPR8EIX-9	
90793-20084	DPR9EIX-9	
90793-20085	BPR6HIX	
90793-20086	BPR7HIX	
90793-20090	BPM7A	305
90793-20091	BPM4A	
90793-20092	BPM4A-10	
90793-20093	BPM6A-10	
90793-20094	BPMR4A	
90793-20095	BPMR4A-10	
90793-20096	BPMR6A-10	
90793-20098	BPMR7A	309
90793-20099	BR9HIX	
90793-20100	BR10HIX	
90793-20101	BPR6HIX	
90793-20102	BPR7HIX	
90793-20103	BPR8HIX	

YAMAHA	→ NGK	Quick
90793-20104	BP9HVX	
90793-20105	B6EVX	
90793-20106	BPR5EIX	
90793-20107	BPR6EIX	
90793-20108	BPR5EIX-11	
90793-20109	BPR6EIX-11	
90793-20110	BPR7EIX	
90793-20111	BP7EVX-11	
90793-20112	BR8EIX	
90793-20113	BP8HS-10	
90793-20115	BR10EIX	
90793-20116	BPR5EIX	
90793-20117	BPR6EIX	
90793-20118	BR9EIX	
90793-20119	DPR8EIX-9	
90793-20120	DPR9EIX-9	
90793-20121	BR6FS	
90793-20122	CR8EIX	
90793-20123	CR9EIX	
90793-20124	CR8EIX	
90793-20125	CR9EIX	
90793-20127	BPR7ES-11	
90793-20128	BR4ES	
90793-20129	BPR7HS-10	
90793-20130	BR4HS	
90793-20131	BR5HS	
90793-20132	CR6HSA	
90793-20133	CR7HSA	
90793-20134	BR8EG	
90793-20135	BR9EG	
90793-20136	BR10EG	
90793-20138	BPR6EIX	
90793-20139	BR8ECM	
90793-20140	BR10ECM	
90793-20149	R0373A-10	
90793-20150	CR8EIX	
90793-20151	B8HCS	
90793-20152	DR8EIX	
90793-20153	DR9EIX	
90793-20154	DPR8EIX-9	
90793-20155	DPR9EIX-9	
90793-20156	BPR6HIX	
90793-20157	BPR7HIX	
90793-20158	BR6HIX	
90793-20159	BR7HIX	
90793-20160	BR8EIX	
90793-20161	BR9EIX	
90793-20162	CR8EHIX-9	
90793-20163	CR9EHIX-9	
90793-20164	BR8HIX	
90793-20165	BR10EIX	
90793-20166	BPR8HIX	



YAMAHA	→ NGK	Quick
90793-20167	BPR5EIX	
90793-20168	BPR6EIX	
90793-20169	CR5HIX	
90793-20170	CR6HIX	
90793-20171	CR7HIX	
90793-20172	CR7EIX	
90793-20173	DPR7EIX-9	
90793-20174	CR8HIX	
90793-20175	BPR7EIX	
90793-22001	BR8HIX	
90793-22003	DPR7EIX-9	
90793-22008	B5ES	
90793-22010	B9ES	202
90793-22031	BR7HS	211
90793-22032	BR8HS	212
90793-22033	BR7HS-10	
90793-22034	BR8HS-10	
90793-22035	BR6ES	
90793-22036	BR7ES	
90793-22037	BR9ES	208
90793-22039	BR8HS	212
90793-22045	BPR6EY-11	
90793-22047	DPR7EA-9	220
90793-22059	CR7HIX	
90793-22064	BR9EIX	
90793-22065	BR9EIX	
90793-22086	CR9EIX	
90793-22088	BR8EIX	
90793-22089	BR9EIX	
90793-22091	BR10EIX	
90793-22093	CR7EIX	
90793-22094	CR8EIX	
90793-22095	B8HCS	
90793-22096	CR8EHIX-9	
90793-22097	CR9EHIX-9	
90793-22098	DPR7EIX-9	
90793-22099	DPR8EIX-9	
90793-22100	DPR9EIX-9	
90793-22101	BPR7EIX	
90793-22107	DR8EIX	
90793-22108	DR9EIX	
90793-22109	BR7HIX	
90793-22110	BR8HIX	
90793-22111	BR9HIX	
90793-22112	BPR5EIX-11	
90793-22114	CR7HIX	
90793-22115	CR8HIX	
9079E-NG001	BR8EIX	
9079E-NG002	BR9EIX	
9079E-NG003	BR10EIX	
9079E-NG004	BR8EIX	
9079E-NG005	BR9EIX	

YAMAHA	→ NGK	Quick
90890-78064	C8HA	
90890-78065	D6HA	
90890-78066	D6EA	
90890-78068	DP9EA-9	
90890-78070	B9HS-10	
90890-78071	BP8HS	
90890-78072	BP9ES	
90890-78073	BP4HA	
90890-78074	BM6A	303
90890-78075	BM7A	
90890-78076	BPM6A	304
90890-78077	BR9HS	
90890-78078	BPR7EIX	
90890-78079	BPR6EIX	
90890-78081	B5EV	
90890-78082	B10EGV	
90890-78086	BR8ES	207
90890-78094	B6HS	203
90890-78097	BP4HS	
90890-78102	BM6A	303
90890-78106	BPR7EIX	
90890-78108	BR7EIX	
90890-78110	BR9EIX	
90890-78111	BR10EIX	
90890-78112	BR10EIX	
90890-78115	BR9HIX	
90890-78116	BR10HIX	
90890-78118	DR8EIX	
90893-22113	BPR6EIX-11	
94700-00039	B6HS	203
94700-00040	B7HS	204
94700-00041	B8HS	205
94700-00043	B6ES	
94700-00044	B7ES	
94700-00045	B8ES	201
94700-00050	BP7HS	
94700-00108	BP6HS	
94700-00110	BR7HS	211
94700-00111	BR6ES	
94700-00117	BP7ES	206
94700-00118	BP8ES	
94700-00157	D8EA	216
94700-00159	BP4HS	
94700-00168	BP5HS	
94700-00189	D7EA	
94700-00195	BR8HS	212
94700-00198	BPR6HS	214
94700-00203	DR8ES-L	218
94700-00204	BR8ES	207
94700-00208	DR7ES	
94700-00213	C6HA	
94700-00218	BPR7ES	



YAMAHA	→ NGK	Quick
94700-00219	BPR8ES	213
94700-00227	BPR7HS	215
94700-00232	BP6HS-10	
94700-00234	BPR6ES	
94700-00241	DPR8EA-9	221
94700-00248	BR6HS	209
94700-00250	CR7HS	
94700-00254	C7HSA	
94700-00256	C6HSA	
94700-00258	BPR4HS	
94700-00261	BR9ES	208
94700-00262	DPR7EA-9	220
94700-00263	DP7EA-9	
94700-00268	BP8HS	
94700-00275	DP8EA-9	
94700-00280	BPR8HS	
94700-00282	CR6HS	223
94700-00292	BPR6HS-10	
94700-00301	B6EVX	
94700-00318	CR9E	227
94700-00330	CR8E	226
94700-00333	DR8EA	
94700-00336	BPR5HS	
94700-00340	DR9EA	219
94700-00345	DR7EA	
94700-00353	CR7E	225
94700-00361	DPR9EA-9	222
94700-00366	CR7HSA	
94700-00372	CR6HSA	
94700-00375	DPR6EA-9	
94700-00381	CR6E	
94700-00394	R0373A-10	
94700-00397	B9HS	
94700-00402	CR10EK	
94700-00403	CR9EK	230
94700-00406	DPR5EA-9	
94700-00408	CR9EIA-9	
94700-00410	CR9E	227
94700-00411	CR8E	226
94700-00420	CPR7EA-9	
94700-00424	LMAR9E-J	
94700-00825	BP7HS-10	
94700-00835	C7HSA	
94700-00835-00IV	C7HSA	
94700-00840	CR7E	225
94700-00841	C6HSA	
94700-00850	C6HSA	
94700-00850-00IV	C6HSA	
94700-00856	CR7HSA	
94700-00866	CPR8EA-9	
94700-00871	CPR9EA-9	
94700-00879	CR6HSA	

YAMAHA	→ NGK	Quick
94701-00039	B6HS	203
94701-00040	B7HS	204
94701-00041	B8HS	205
94701-00042	B9HS	
94701-00043	B6ES	
94701-00044	B7ES	
94701-00045	B8ES	201
94701-00046	B9ES	202
94701-00048	B8HCS	
94701-00050	BP7HS	
94701-00061	BR8EIX	
94701-00063	BR9EIX	
94701-00069	B5HS	
94701-00078	B5ES	
94701-00108	BP6HS	
94701-00110	BR7HS	211
94701-00111	BR6ES	
94701-00112	BR7ES	
94701-00113	BR8EIX	
94701-00116	BP6ES	
94701-00117	BP7ES	206
94701-00118	BP8ES	
94701-00148	BR8HIX	
94701-00157	D8EA	216
94701-00159	BP4HS	
94701-00160	B8HS-10	
94701-00168	BP5HS	
94701-00188	BR9ES	208
94701-00189	D7EA	
94701-00190	BP5HA	
94701-00193	BR9EIX	
94701-00194	BPR5HS	
94701-00195	BR8HS	212
94701-00198	BPR6HS	214
94701-00203	DR8ES-L	218
94701-00204	DR8ES	217
94701-00208	DR7ES	
94701-00211	BPMR6A	308
94701-00217	B7HS-10	
94701-00218	BPR7ES	
94701-00219	BPR8ES	213
94701-00227	BPR7HS	215
94701-00232	BP6HS-10	
94701-00234	BPR6ES	
94701-00237	BP8HS-10	
94701-00241	DPR8EA-9	221
94701-00247	BR8HS-10	
94701-00248	BR6HS	209
94701-00250	CR7HS	
94701-00251	BR9HS	
94701-00254	C7HSA	
94701-00256	C6HSA	



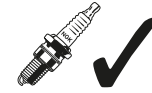
YAMAHA	→ NGK	Quick
94701-00258	BPR4HS	
94701-00262	DPR7EA-9	220
94701-00263	DP7EA-9	
94701-00264	BP7HS-10	
94701-00266	D9EA	
94701-00267	BP8ES	
94701-00268	BP8HS	
94701-00273	B6HS-10	
94701-00274	BR6HS-10	
94701-00275	DP8EA-9	
94701-00280	BPR8HS	
94701-00282	CR6HS	223
94701-00284	BPR6EIX	
94701-00285	BPR6EIX	
94701-00287	DR8ES	217
94701-00292	BPR6HS-10	
94701-00300	CR5HS	
94701-00301	B6EVX	
94701-00309	BR9HS-10	
94701-00310	C2H	
94701-00311	BR5ES	
94701-00315	C9E	
94701-00318	CR9E	227
94701-00324	BR9EG	
94701-00325	B9EG	
94701-00328	BPR5ES	
94701-00330	CR8E	226
94701-00332	R5184-105	
94701-00333	DR8EA	
94701-00340	DR9EA	219
94701-00345	DR7EA	
94701-00349	BR7ES	
94701-00353	CR7E	225
94701-00354	CR4HSA	
94701-00356	BR10ES	
94701-00358	C7E	
94701-00361	DPR9EA-9	222
94701-00365	BR6FS	
94701-00366	CR7HSA	
94701-00371	BR7HS-10	
94701-00372	CR6HSA	
94701-00375	DPR6EA-9	
94701-00381	CR6E	
94701-00386	CR10EK	
94701-00395	CR9EK	230
94701-00402	CR10EK	
94701-00403	CR9EK	230
94701-00406	DPR5EA-9	
94701-00407	CR9EIA-9	
94701-00408	CR9EIA-9	
94701-00410	CR9E	227
94701-00411	CR8E	226

YAMAHA	→ NGK	Quick
94701-00415	CPR8EA-9	
94701-00420	CPR7EA-9	
94701-00422	LMAR7A-9	
94701-00423	LMAR6A-9	
94701-00424	LMAR9E-J	
94701-00N02	B9EGV	
94702-00039	B6HS	203
94702-00040	B7HS	204
94702-00041	B8HS	205
94702-00044	B7ES	
94702-00045	B8ES	201
94702-00046	B9ES	202
94702-00069	B5HS	
94702-00111	BR6ES	
94702-00149	B7HS	204
94702-00160	B8HS-10	
94702-00188	BR9ES	208
94702-00193	BR9EIX	
94702-00195	BR8HS	212
94702-00204	BR8ES	207
94702-00211	BPMR6A	308
94702-00217	B7HS-10	
94702-00217-1	B7HS-10	
94702-00227	BPR7HS	215
94702-00234	BPR6ES	
94702-00247	BR8HS-10	
94702-00248	BR6HS	209
94702-00249	BR5HS	
94702-00251	BR9HS	
94702-00271	BR7HS-10	
94702-00272	BR7HS	211
94702-00273	B6HS-10	
94702-00274	BR6HS-10	
94702-00309	BR9HS-10	
94702-00317	B9HS-10	
94702-00323	B8EG	
94702-00324	BR9EG	
94702-00325	B9EG	
94702-00326	BR8EG	
94702-00331	BPR4ES	
94702-00343	BR4ES	
94702-00348	BPR2ES	
94702-00349	BR7ES	
94702-00351	BP8ES	
94702-00356	BR10ES	
94702-00357	BR9ECM	
94702-00367	B10EG	
94702-00368	BR10EG	
94702-00372	CR6HSB	
94702-00373	R7376-10	
94702-00374	R7282-105	
94702-00383	BR9ECS	



YAMAHA	→ NGK	Quick
94702-00384	BR10ECS	
94702-00391	LFR5A-11	
94702-00391-0	B6HS	203
94702-00396	BR8ES-11	
94702-00399	BKR7ES-11	
94702-00400	LFR6A-11	
94702-00401	BKR6ES-11	
94702-00403	CR9EKB	
94702-00404	BKR7EKU	
94702-00405	BKR6EKU	
94702-00409	CR9EB	
94702-00412	BKR6E	
94702-00418	DPR6EB-9	
94702-00419	CR4HSB	
94702-00427	LFR6A	
94702-00428	CPR8EB-9	
94702-00429	LKR7E	
94702-00803	BP7HS-10	
94702-00808	BR8ES	207
94702-00N01	BP5HM	
94703-00001	B-4H	
94703-00039	B6HS	203
94703-00040	B7HS	204
94703-00041	B8HS	205
94703-00042	B9HS	
94703-00043	B6ES	
94703-00044	B7ES	
94703-00045	B8ES	201
94703-00046	B9ES	202
94703-00050	BP7HS	
94703-00059	BR7HIX	
94703-00060	BR9HIX	
94703-00062	BR6HIX	
94703-00065	BR7EIX	
94703-00069	B5HS	
94703-00074	BR8EIX	
94703-00075	BR9EIX	
94703-00078	B5ES	
94703-00108	BP6HS	
94703-00109	BP-2E	
94703-00110	BR7HS	211
94703-00112	BR7ES	
94703-00113	BR8EIX	
94703-00114	BR9EIX	
94703-00116	BP6ES	
94703-00117	BP7ES	206
94703-00118	BP8ES	
94703-00133	BP5ES	
94703-00143	BR8HIX	
94703-00148	BR8HIX	
94703-00157	D8EA	216
94703-00159	BP4HS	

YAMAHA	→ NGK	Quick
94703-00160	B8HS-10	
94703-00168	BP5HS	
94703-00181	D8EA	216
94703-00188	BR9ES	208
94703-00189	D7EA	
94703-00190	BP5HA	
94703-00191	BP4ES	
94703-00194	BPR5HS	
94703-00198	BPR6HS	214
94703-00203	DR8ES-L	218
94703-00204	BR8ES	207
94703-00207	B4ES	
94703-00213	C6HA	
94703-00214	C6HSA	
94703-00216	C7HSA	
94703-00217	B7HS-10	
94703-00218	BPR7ES	
94703-00220	BPR7ES	
94703-00221	BP2HS	
94703-00222	DR8EA	
94703-00223	BP6HS	
94703-00227	BPR7HS	215
94703-00232	BP6HS-10	
94703-00234	BPR6ES	
94703-00235	BPR6HS-10	
94703-00241	DPR7EA-9	220
94703-00254	C7HSA	
94703-00256	C6HSA	
94703-00258	BPR4HS	
94703-00262	DPR7EA-9	220
94703-00263	DP7EA-9	
94703-00264	BP7HS-10	
94703-00265	CR7HSA	
94703-00266	D9EA	
94703-00267	BP8ES	
94703-00273	B6HS-10	
94703-00275	DP8EA-9	
94703-00277	B9EGV	
94703-00279	B8EGV	
94703-00282	CR6HS	223
94703-00301	B6EVX	
94703-00307	C9E	
94703-00310	C2H	
94703-00311	BR5ES	
94703-00314	C8E	
94703-00315	C9E	
94703-00318	CR9E	227
94703-00319	CR9E	227
94703-00320	BP7ES-11	
94703-00323	B8EG	
94703-00325	B9EG	
94703-00327	BPR7HS	215



A-6	AB-6
A6FS	A6FS
A-7	AB-7
A7FS	A7FS
A-8	AB-8
A-8F	A8FS
A8FS	A8FS
A-8V	AB-8
A-9F	A9FS
A9FS	A9FS
A-9V	AB-8
AP5FS	AP5FS
AP6FS	AP6FS
AP7FS	AP7FS
AP8FS	AP8FS
AP9FS	AP9FS
APR5FS	APR5FS
APR5FS-11	APR5FS
APR5FS-15	APR5FS
APR6F	AP6FS
APR6FS	APR6FS
AR6FS	AR6FS
B10EV	BR10EIX
B10EVX	BR10EIX
B10FS	R5673-10
B10H	B10HS
B10HN	R5525-10
B10HP	R5530-10
B10HV	BR10HIX
B10HVX	BR10HIX
B11EN	B11EGV
B11HN	R5525-11
B11HP	R5525-11
B5EB	BR5ES
B5EB-11	BUR5EB-11
B5ES-11	B5ES
B6EB-L-11	BR6ES
B6EFS	BR6EF
B6EMV	B6EM
B6ET	B6EM
B6EV	B6EVX
B6FS	BR6FS
B6HV	BR6HIX
B6HVX	BR6HIX
B-77-HC	B8HCS
B7EB	BR7ES
B7EB-11	BUR7EB-11
B7ET	BR7ET
B7EV	BR7EIX
B7EVX	BR7EIX
B7HV	BR7HIX
B7HVX	BR7HIX
B8EM	BR8EM

B8EMV	BR8ET
B8EN	B8EGV
B8ES-11	B8ES
B8ET	BR8ET
B8EV	BR8EIX
B8EVX	BR8EIX
B8HN	R5525-8
B8HV	BR8HIX
B8HVX	BR8HIX
B9EGP	BR9EIX
B9EN	B9EGV
B9EV	BR9EIX
B9EVX	BR9EIX
B9HCV	BR9HIX
B9HN	R5525-9
B9HP	R5530-9
B9HV	BR9HIX
B9HVX	BR9HIX
BCP4ES	BCPR4ES-11
BCP4ES-11	BCPR4ES-11
BCP5E-11	BCPR5E-11
BCP5ES	BCPR5ES
BCP5ET	BCPR5ET
BCP5EV	BCP5EVX
BCP5EV-11	BCPR5EIX-11
BCP5EVX-11	BCPR5EIX-11
BCP5EY-11	BCPR5EY-11
BCP6E-11	BKR6E-11
BCP6ES	BCPR6ES
BCP6EV	BCP6EVX
BCP6EV-11	BCPR6EIX-11
BCP6EVX-11	BCPR6EIX-11
BCP7E	BCPR7E
BCP7E-11	BCPR7E-11
BCP7ES-11	BKR7E-11
BCP7EV	BCP7EVX
BCPR4E-11	BCPR4ES-11
BCPR4ES	BCPR4ES-11
BCPR5EP-11	BCPR5EIX-11
BCPR5EP-13	BCPR5EIX-11
BCPR5EP-8	BCPR5EP-8
BCPR5ES	BCPR5ES
BCPR5EVX-11	BCPR5EIX-11
BCPR6EP-11	BCPR6EP-11
BCPR6EP-13	BCPR6EIX-11
BCPR6EP-8	BCPR6EP-8
BCPR6EP-N-11	BCPR6EIX-11
BCPR6EP-N-8	BCPR6EP-N-8
BCPR6ER	BKR6EK
BCPR6ES	BCPR6ES
BCPR6ET	BKUR6ET
BCPR6EVX-11	BCPR6EIX-11
BCPR7EDIX	BCPR7EDIX



BCPR7ER	BKR6EK
BCPR7EVX-11	BKR7EIX-11
BCPR7EY	BCPR7E
BK5EKU	BKR5EKU
BK7EKU	BKR7EKU
BKR5E	BKR5E
BKR5E-11	BKR5E-11
BKR5EIX	BKR5EIX
BKR5EIX-11	BKR5EIX-11
BKR5EK	BKR5EK
BKR5EKUP	BKR5EKUP
BKR5EP-11	BKR5EP-11
BKR5EVX	BKR5EIX
BKR5EVX-11	BKR5EIX-11
BKR6E	BKR6E
BKR6E-11	BKR6E-11
BKR6EIX	BKR6EIX
BKR6EIX-11	BKR6EIX-11
BKR6EIX-LPG	LPG1
BKR6EK	BKR6EK
BKR6EKPA	BKR6EKPA
BKR6EKPB-11	BKR6EKPB-11
BKR6EP-11	BKR6EP-11
BKR6EP-13	BKR6EP-13
BKR6EP-8	BKR6EP-8
BKR6EQUP	BKR6EQUP
BKR6EVX	BKR6EIX
BKR6EVX-11	BKR6EIX-11
BKR7EIX-11	BKR7EIX-11
BKR7EVX	BKR7EIX
BKR7EVX-11	BKR7EIX-11
BKUR6EQU	BKR6EQUA
BKUR6ET	BKUR6ET
BKUR6ET-10	BKUR6ET-10
BM6A	BM6A
BM7A	BM7A
BMR6A	BMR6A
BMR7F	BM7F
BP10EV	BPR10EVX
BP2HA	BP2HS
BP4EFS	TR4
BP4ES-13	BPR4ES-13
BP5EA	BP4EY
BP5EA-11	BP4EY-11
BP5EA-L	BP5EY
BP5EA-L-11	BP5EY-11
BP5EJ	BPR5EY-11
BP5EKN	BPR5EY
BP5ES	BP5ES
BP5ES-L	BP5EY
BP5EV	BPR5EIX
BP5EVX	BPR5EIX
BP5EVX-11	BPR5EIX-11

BP6EA	BP6EY
BP6EA-11	BP6EY-11
BP6EF	BP6EF
BP6EF-13	BPR6EF-13
BP6EFS	BP6EFS
BP6EK	BPR6EK-A
BP6EK-A	BPR6EK-A
BP6EKA-V	BPR6EK-A
BP6EKN	BPR6EKN
BP6ES	BP6ES
BP6EV	BPR6EIX
BP6EVX	BPR6EIX
BP6EVX-11	BPR6EIX-11
BP6HS	BP6HS
BP6HV	BPR6HIX
BP6HVX	BPR6HIX
BP7E	BPR7E
BP7EFS	BP7EFS
BP7EFS-13	BP7EFS
BP7EKN	BPR7EKN
BP7ES	BPR7ES
BP7EV	BPR7EIX
BP7EVX	BPR7EIX
BP7EY-11	BPR7EY-11
BP7HV	BPR7HIX
BP7HVX	BPR7HIX
BP8ES-11	BP8ES
BP8EV	BPR8EIX
BP8EVX	BPR8EIX
BP8FS	R5674-8
BP8HSA	BPR8HSA
BP8HVX	BPR8HIX
BP9EV	BPR9EIX
BPM6A	BPM6A
BPM7A	BPM7A
BPMR6A	BPMR6A
BPMR7A	BPMR7A
BPR-2E	BPR2ES
BPR4ES-L-11	BPR5ES-11
BPR4FS-20	BPR4FS-15
BPR4S	BP-4
BPR4S-15	BP-4
BPR5EA	BPR5EY
BPR5EA-11	BPR5EY-11
BPR5EA-L	BPR5EY
BPR5EA-L-11	BPR5EY-11
BPR5EF	BPR5EFS
BPR5EF-13	BPR5EFS-13
BPR5EFVX	TR5IX
BPR5EIX-11	BPR5EIX-11
BPR5EK-A	BPR5EIX-11
BPR5EKU	BPR5EKU
BPR5EP-11	BPR5EP-11



BPR5EP-13	BPR5EP-11
BPR5ES	BPR5ES
BPR5ES-15	BPR5ES-13
BPR5EV	BPR5EIX
BPR5EVX	BPR5EIX
BPR5EVX-11	BPR5EIX-11
BPR5S	BP5S
BPR5S-15	BP5S
BPR6EA	BPR5EY
BPR6EF	BPR6EF
BPR6EFIX-10	BPR6EFIX-10
BPR6EFS	BPR6EFS
BPR6EIX-LPG	LPG2
BPR6EP-8	BPR6EP-8
BPR6ES	BPR6ES
BPR6ES-N-11	BPR6ES-11
BPR6EV	BPR6EIX
BPR6EVX	BPR6EIX
BPR6EVX-11	BPR6EIX-11
BPR6FS-10	BPR6FS
BPR6FS-15	BPR6FS
BPR6HS	BPR6HS
BPR6HVX	BPR6HIX
BPR6S	BP6S
BPR7ES	BPR7ES
BPR7EVX	BPR7EIX
BPR7EY	BPR7EIX
BPR7HS	BPR7HS
BPR7HVX	BPR7HIX
BPR8EVX	BPR8EIX
BPR9EVX	BPR9EIX
BR10ECMVX	BR10ECMIX
BR10EV	BR10EIX
BR10EVX	BR10EIX
BR4ES-11	BR4ES
BR5EB	BR5ES
BR5EB-11	BUR5EB-11
BR5ES-11	BR5ES
BR5FS-15	BR5FS
BR6EB	BR6ES
BR6EB-11	BUR6EB-11
BR6EB-L	BR7ES
BR6ET	B6EM
BR6FS-15	BR6FS
BR7EB	BR7ES
BR7EB-11	BUR7EB-11
BR7ES-11	BR7ES
BR7EVX	BR7EIX
BR7HS	BR7HS
BR8ECMVX	BR8ECMIX
BR8EIX	BR8EIX
BR8ES	BR8ES
BR8EV	BR8EIX

BR8EVX	BR8EIX
BR8HS	BR8HS
BR8HV	BR8HIX
BR8HVX	BR8HIX
BR9ECMVX	BR9ECMIX
BR9ES	BR9ES
BR9EV	BR9EIX
BR9EVX	BR9EIX
BRE813L	BR8ET
BU5EB-11	BUR5EB-11
BU6EA-11	BUR6EA-11
BU6EB-11	BUR6EB-11
BU7EA-11	BUR7EA-11
BU7EB-11	BUR7EB-11
BUEW	BUE
BUR5EBVX-11	BUR5EB-11
BUR5ET	BUR5ET
BUR6ET	BUR6ET
BZ8ES	BR8ES
C10H	R0161-10
C6H	C6HSA
C6M	C6HSA
C7EH-9	CR7EH-9
C7HV	CR7HIX
C7HVX	CR7HIX
C8EHVX-9	CR8EHIX-9
C8EVX	CR8EIX
C8HV	CR8HIX
C8HVX	CR8HIX
C9EHVX-9	CR9EHIX-9
C9EVX	CR9EIX
C9H	C8HSA
CPR7EAIX-9	CPR7EAIX-9
CR8EHVX-9	CR8EHIX-9
CR8EVX	CR8EIX
CR8HVX	CR8HIX
CR9EHVX-9	CR9EHIX-9
CR9EVX	CR9EIX
D12E	R2525-11
D-4H	DR4HS
D6ES	D6EA
D-6H	D5HS
D6HS	D6HA
D6HV	D6HA
D7EV	D7EVX
D8EV	DR8EIX
D8EVX	DR8EIX
D8HS	D8HA
D8HV	D8HA
D9EV	DR9EIX
D9EVX	DR9EIX
DGP7EVX	DCPR7EIX
DGP8E	DCPR8E



DCP8EVX	DCPR8EIX
DCPR7EVX	DCPR7EIX
DCPR8EVX	DCPR8EIX
DCPR9EVX	DCPR9EIX
DIMR8A10	DIMR8A10
DIMR8B10	DIMR8A10
DP5EA-9	DPR5EA-9
DP7EV-9	DPR7EIX-9
DP7Z	DPR7Z
DP8EV-9	DPR8EIX-9
DP8EVX-9	DPR8EIX-9
DP9EV-9	DPR9EIX-9
DP9EVX-9	DPR9EIX-9
DPR7EIX-9	DPR7EIX-9
DPR7EV-9	DPR7EIX-9
DPR7EVX-9	DPR7EIX-9
DPR8EV-9	DPR8EIX-9
DPR8EVX-9	DPR8EIX-9
DPR9EV-9	DPR9EIX-9
DPR9EVX-9	DPR9EIX-9
DR8EVX	DR8EIX
DR9EVX	DR9EIX
ER8EHIX	ER8EHIX
ER9EHIX	ER9EHIX
FR4	FR4
FR45	FR45
FR5	FR5
FR5-1	FR5-1
GR4	GR4
GR45	GR45
GR4VX	GR4
GR5	GR5
GR55	GR55
IFR7G-11K	IFR7G-11KS
IGR7A	IGR7A
ILKAR6C10	ILKAR7C10
IRIWAY9	IRIWAY9
IZFR5B	IZFR5B
IZFR6B	IZFR6B
J10B	JR10B
J9B	JR9B
JR10A	JR10B
JR9A	JR9B
LFR5AIX-11	LFR5AIX-11
LFR5B	LFR5B
LFR6AIX-11	LFR6AIX-11
LFR6B	LFR6B
LZKAR7A	LZKAR7A
PFR5A-11	PFR5A-11
PFR5B	PFR5B-9
PFR5B-11	PFR5B-11
PFR5B-11B	PFR5B-11B
PFR5B-11C	PFR5B-11C

PFR5C-11	PFR5C-11
PFR5G-11	PFR5G-11
PFR6A-11	PFR6A-11
PFR6B	PFR6B
PFR6B-11	PFR6B-11
PFR6B-11B	PFR6B-11B
PFR6B-11C	PFR6B-11C
PFR6B-9	PFR6B-9
PFR6G	PFR6G
PFR6G-11	PFR6G-11
PFR6J-11	PFR6J-11
PFR6N-11	PFR6N-11
PFR7B	PFR7B
PFR7B-11	PFR7B-11
PFR7B-9	PFR7B-9
PFR7G-11	PFR7G-11
PFR8B	PFR8B
PFR8B-9	PFR8B-9
PGR5A-11	PGR5A-11
PGR6A	PGR6A
PGR6A-11	PGR6A-11
PGR6B	PGR6A-11
PGR7A-11	PGR7A-11
PJR7A	PJR7A
PKR7A	PKR7A
PMR7A	PMR7A
PMR8A	PMR8A
PTR5A-13	PTR5A-13
PZFR5F	PZFR5F
PZFR5F-13	PZFR5F-13
PZFR6B	IZFR6B
PZFR6F	PZFR6F
PZFR6F-11	PZFR6F-11
R0045A-10	R0045J-10
R0045A-11	R0045J-11
R015-10	R0373A-10
R015-8	CR8EIX
R015-9	R0373A-10
R015-95	R0373A-10
R016-10	R0373A-10
R016-105	R0373A-9
R016-11	R0373A-11
R016-8	CR8EIX
R016-9	R0373A-10
R016E-11P	R0373A-11
R017-10	R0373A-10
R017-11	R0373A-11
R017-8	CR8EIX
R017-9	R0373A-9
R017-S11	R0373A-11
R017-S12	R017-12
R0256K-11	R0373A-11
R0256R-10	R0373A-10



R2097-11P	R2525-10
R216-10	R2525-10
R216-11	R2525-10
R216-12	R2525-11
R216-9	R2525-9
R217-10	R2525-10
R217-11	R2525-10
R217-12	R2525-11
R217-9	R2525-9
R2198-12P	R2525-11
R2270-10	R2349-10
R2270-11	R2349-11
R2270-9	R2349-9
R2430-10	R2349-10
R2430-9	R2349-9
R4118M-10	R4118S-10
R4118M-105	R4118S-105
R4118M-11	R4118S-11
R4118M-7	R4118S-7
R4118-M75	R4118S-75
R4118-M8	R4118S-8
R4118M-85	R4118S-85
R4118-M9	R4118S-9
R4118M-95	R4118S-95
R4339-10	B10EG
R4339-8	B8EG
R4339-9	B9EG
R4452D-10	B10EGP
R4452D-105	B105EGP
R4452D-11	B11EGP
R4452D-8	B8EGP
R4452D-85	B85EGP
R4452D-9	BR9EIX
R4452D-95	B95EGP
R4468-10	R6725-10
R4468-105	R6725-105
R4468-11	R6725-11
R4468-115	R6725-115
R4468-9	R6725-9
R4468A-10	R6725-10
R4468A-105	R6725-105
R4468A-11	R6725-11
R4468A-115	R6725-115
R4468A-9	R6725-9
R4630A-10	R7376-10
R4630A-105	R7376-10
R4630A-11	R7376-10
R4630A-8	R7376-8
R4630A-9	R7376-9
R5184-11	R7282-11
R5300A-105	R7282-105
R5300A-11	R7282-11
R5300A-9	R7282-9

R5300N-105	R7282-105
R5400-10	R7437-10
R5400-7	BCPR7EIX
R5400-8	R7435-8
R5400-9	R7435-9
R5530-11	R5525-11
R5540-10	R5540F-10
R5540-105	R5540F-105
R5540-95	R5540F-10
R5540B-105	R5540F-105
R5540F-11	R7282-11
R5649-10	R6712-10
R5649-9	R6712-9
R5671-8	R5671A-8
R5671-9	R5671A-9
R5672-8	R5672A-8
R5672-9	R5672A-9
R5686-10	R7436-10
R5686-11	R7436-10
R5686-8	R7436-8
R5686-9	R7436-9
R5687-10	R7436-10
R5687-8	R7436-8
R5687-9	R7436-9
R5796-8	R7436-8
R5830-10	R7436-10
R5830-9	R7436-9
R6120-10	R7282-10
R6120-105	R7282-105
R6120-11	R7282-11
R6120A-105	R7282A-105
R6120A-11	R7282A-11
R6120C-105	R7282-105
R6120C-11	R7282-11
R6120M-105	R7282-105
R6120M-11	R7282M-11
R6179A-105P	R7282-105
R6205-8	R7433-8
R6205-9	R7433-9
R6242-10	R7434-10
R6252E-8	R7376-8
R6254E-8	R6254E-9
R6255-9	R7433-9
R6326-9	R7433-9
R6385-105P	R7376-10
R6385-10P	R7376-10
R6385-11P	R7376-10
R6385-8P	R7376-8
R6385-9P	R7376-9
R7112-9	R7433-9
R7113-8	R7433-8
R7113-9	R7433-9
R7114-9	R7433-9

The screenshot displays the 'Spark plugs' section of the NGK e-learning module. The main content is a graph titled 'Spark plug temperature (during start)' showing the relationship between engine load (0% to 100%) and spark plug temperature (0°C to 1000°C). The graph is divided into four regions: 'Overheating region' (red), 'Safety margin' (orange), 'Optimum temperature region' (yellow), and 'Fouling region' (blue). A character in blue overalls stands next to a fire extinguisher. Below the graph, there are controls for 'Engine load' with buttons for 'A hot', 'B optimal', and 'C cold', and a slider. The interface includes a navigation bar with 'Spark plugs', 'Glow plugs', 'Lambda sensors', and 'Ignition cables'. A sidebar on the left lists 'The benefits of E' with icons for 'Det gra', 'An lear', 'A q incl per', and 'The spe'. The bottom of the interface has a 'Glossary' and 'Language' section.

The screenshot displays the 'Ignition sequence' section of the NGK e-learning module. The main content is a diagram of an engine with a distributor cap and HT lead. A character in blue overalls stands next to the engine. The diagram shows the flow of high voltage from the distributor cap to the spark plug terminal. The text explains the ignition sequence in older systems and modern systems. Below the diagram, there are controls for 'Speed' with buttons for 'fast' and 'slow'. The interface includes a navigation bar with 'Spark plugs', 'Glow plugs', 'Lambda sensors', and 'Ignition cables'. The bottom of the interface has a 'Glossary' and 'Language' section.





NGK SPARK PLUG EUROPE GMBH

Harkortstraße 41 · 40880 Ratingen · Germany
Fon + 49 21 02-974-100 · Fax + 49 21 02-974-149
www.ngk-europe.com

